



## (12)发明专利申请

(10)申请公布号 CN 106264273 A

(43)申请公布日 2017.01.04

(21)申请号 201610678488.2

(22)申请日 2016.08.17

(71)申请人 怀宁县太阳家纺有限公司

地址 246100 安徽省安庆市怀宁县雷埠乡  
李店社区

(72)发明人 郝结干

(51)Int.Cl.

A47K 10/10(2006.01)

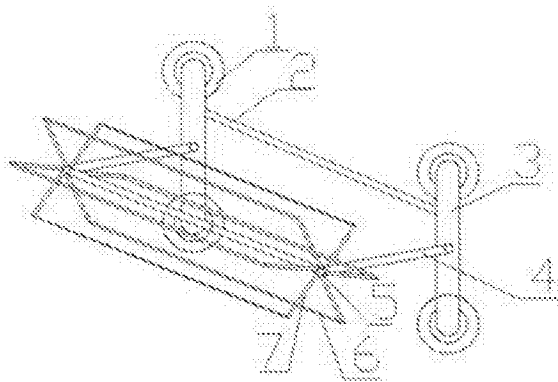
权利要求书1页 说明书2页 附图1页

### (54)发明名称

一种旋转的毛巾架

### (57)摘要

本发明公开了一种旋转的毛巾架,包括晾毛巾杆、吸盘,其特征在于:所述吸盘通过支撑片固定连接,所述支撑片之间设有横杆,所述支撑片上设有支撑杆,支撑杆与支撑片固定连接,所述支撑杆的一端设有转轴,所述转轴上设有立杆,所述立杆之间设有晾毛巾杆。本发明结构合理,使用方便,毛巾架上设有转轴,方便对毛巾的拿取、悬挂,且不会占用多余的空间。



1. 一种旋转的毛巾架,包括晾毛巾杆(6)、吸盘(1),其特征在于:所述吸盘(1)通过支撑片(3)固定连接,所述支撑片(3)之间设有横杆(2),所述支撑片(3)上设有支撑杆(4),支撑杆(4)与支撑片(3)固定连接,所述支撑杆(4)的一端设有转轴(5),所述转轴(5)上设有立杆(7),所述立杆之间设有晾毛巾杆(6)。

2. 根据权利要求1所述的一种旋转的毛巾架,其特征在于:所述吸盘(1)的个数为四个。

3. 根据权利要求1所述的一种旋转的毛巾架,其特征在于:所述立杆(7)的个数为六个,均匀分布在转轴(5)的四周。

4. 根据权利要求1所述的一种旋转的毛巾架,其特征在于:所述晾毛巾杆(6)的个数为六个,与立杆(7)固定连接。

## 一种旋转的毛巾架

### 技术领域

[0001] 本发明属于毛巾架领域,具体涉及一种旋转的毛巾架。

### 背景技术

[0002] 毛巾架用于挂毛巾、浴巾等,主要使用场所为浴室,洁具产品毛巾架常用材料主要是不锈钢、铜,也有采用铝(是铝合金)、铁、锌、塑料等,现在市场上毛巾架的种类繁多,如多杆活动式、两端封闭式、挂钩式、吸盘式等等。

[0003] 但是以往的毛巾架,当悬挂毛巾较多时,会占据较多空间,且拿取不便,折叠起来,毛巾又长时间难以干燥,影响使用,造成不便。

### 发明内容

[0004] 本发明的目的在于提供一种旋转的毛巾架,已解决上述背景技术中提到的占据较多空间,拿取不便的问题。

[0005] 为实现上述目的,本发明提供如下技术方案:一种旋转的毛巾架,包括晾毛巾杆6、吸盘1,其特征在于:所述吸盘1通过支撑片3固定连接,所述支撑片3之间设有横杆2,所述支撑片3上设有支撑杆4,支撑杆4与支撑片3固定连接,所述支撑杆4的一端设有转轴5,所述转轴5上设有立杆7,所述立杆之间设有晾毛巾杆。

[0006] 优选的,所述吸盘1的个数为四个。

[0007] 优选的,所述立杆7的个数为六个,均匀分布在转轴5的四周。

[0008] 优选的,所述晾毛巾杆6的个数为六个,与立杆7固定连接。

[0009] 与现有技术相比,本发明的有益效果:本发明结构合理,使用方便,吸盘的设置方便毛巾架的拆卸和使用,同时,毛巾架四角都有吸盘固定,提高了整体的稳定性,毛巾架上设有转轴,方便对毛巾的拿取、悬挂,且不会占用多余的空间。

### 附图说明

[0010] 图1位本发明结构示意图;

图中1-吸盘、2-横杆、3-支撑片、4-支撑杆、5-转轴、6-晾毛巾杆、7-立杆。

### 具体实施方式

[0011] 下面将结合本发明实施例中的附图,对本发明实施例中的技术方案进行清楚、完整地描述,显然,所描述的实施例仅仅是本发明一部分实施例,而不是全部的实施例。基于本发明中的实施例,本领域普通技术人员在没有做出创造性劳动前提下所获得的所有其他实施例,都属于本发明保护的范围。

[0012] 请参阅图1,本发明提供如下技术方案:一种旋转的毛巾架,包括晾毛巾杆6、吸盘1,其特征在于:所述吸盘1通过支撑片3固定连接,所述支撑片3之间设有横杆2,所述支撑片3上设有支撑杆4,支撑杆4与支撑片3固定连接,所述支撑杆4的一端设有转轴5,所述转轴5

上设有立杆7,所述立杆之间设有晾毛巾杆。

[0013] 吸盘1的个数为四个;立杆7的个数为六个,均匀分布在转轴5的四周;晾毛巾杆6的个数为六个,与立杆7固定连接。

[0014] 本发明的工作原理和使用流程:将毛巾架的吸盘1固定在墙上,确定牢固后进行使用,将毛巾悬挂在晾毛巾杆6上,当要悬挂多条毛巾时,转动转轴5,将毛巾悬挂于空闲的晾毛巾杆6上,拿取毛巾时,通过转动转轴5,挑取所需要的毛巾。

[0015] 尽管已经示出和描述了本发明的实施例,对于本领域的普通技术人员而言,可以理解在不脱离本发明的原理和精神的情况下可以对这些实施例进行多种变化、修改、替换和变型,本发明的范围由所附权利要求及其等同物限定。

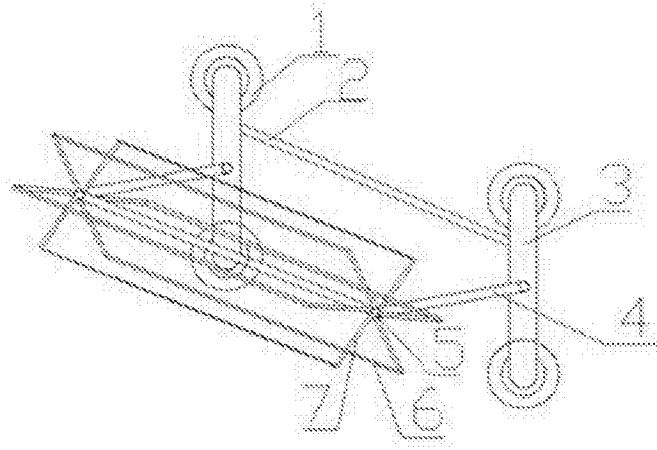


图1