

(12) 특허협력조약에 의하여 공개된 국제출원

(19) 세계지식재산권기구  
국제사무국

(43) 국제공개일

2023년 8월 3일 (03.08.2023)



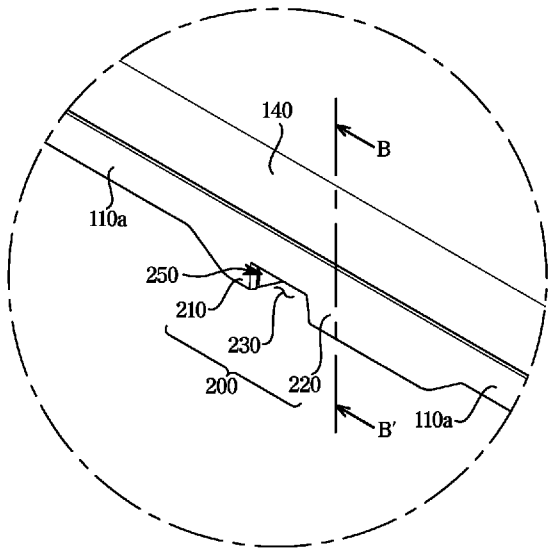
(10) 국제공개번호

WO 2023/146072 A1

- (51) 국제특허분류: F25D 23/02 (2006.01) F25D 11/02 (2006.01)  
F25D 23/06 (2006.01) E06B 7/16 (2006.01)  
F25D 21/04 (2006.01)
- (21) 국제출원번호: PCT/KR2022/017323
- (22) 국제출원일: 2022년 11월 7일 (07.11.2022)
- (25) 출원언어: 한국어
- (26) 공개언어: 한국어
- (30) 우선권정보: 10-2022-0012686 2022년 1월 27일 (27.01.2022) KR
- (71) 출원인: 삼성전자주식회사 (SAMSUNG ELECTRONICS CO., LTD.) [KR/KR]; 16677 경기도 수원시 영통구 삼성로 129, Gyeonggi-do (KR).
- (72) 발명자: 강용현 (KANG, Yonghyun); 16677 경기도 수원시 영통구 삼성로 129, Gyeonggi-do (KR). 김중호 (KIM, Joongho); 16677 경기도 수원시 영통구 삼성로 129, Gyeonggi-do (KR). 남정만 (NAM, Jeongman); 16677 경기도 수원시 영통구 삼성로 129, Gyeonggi-do (KR). 노효석 (NOH, Hyoseok); 16677 경기도 수원시 영통구 삼성로 129, Gyeonggi-do (KR). 박성철 (PARK, Sungcheul); 16677 경기도 수원시 영통구 삼성로 129, Gyeonggi-do (KR).
- (74) 대리인: 특허법인 세림 (SELIM INTELLECTUAL PROPERTY LAW FIRM); 06729 서울특별시 서초구 강남대로 285 테우빌딩 10층,11층, Seoul (KR).
- (81) 지정국 (별도의 표시가 없는 한, 가능한 모든 종류의 국내 권리의 보호를 위하여): AE, AG, AL, AM, AO, AT, AU, AZ, BA, BB, BG, BH, BN, BR, BW, BY, BZ, CA, CH, CL, CN, CO, CR, CU, CV, CZ, DE, DJ, DK, DM, DO, DZ, EC, EE, EG, ES, FI, GB, GD, GE, GH, GM, GT, HN, HR, HU, ID, IL, IN, IQ, IR, IS, IT, JM, JO, JP, KE, KG, KH, KN, KP, KW, KZ, LA, LC, LK, LR, LS, LU, LY, MA, MD, MG, MK, MN, MW, MX, MY, MZ, NA, NG, NI, NO, NZ, OM, PA, PE, PG, PH, PL, PT, QA, RO, RS, RU, RW, SA, SC, SD, SE, SG, SK, SL, ST, SV, SY, TH, TJ, TM, TN, TR, TT, TZ, UA, UG, US, UZ, VC, VN, WS, ZA, ZM, ZW.
- (84) 지정국 (별도의 표시가 없는 한, 가능한 모든 종류의 역내 권리의 보호를 위하여): ARIPO (BW, CV, GH, GM, KE, LR, LS, MW, MZ, NA, RW, SD, SL, ST, SZ, TZ, UG, ZM, ZW), 유라시아 (AM, AZ, BY, KG, KZ, RU, TJ, TM), 유럽 (AL, AT, BE, BG, CH, CY, CZ, DE, DK, EE, ES, FI, FR, GB, GR, HR, HU, IE, IS, IT, LT, LU, LV, MC, ME, MK, MT, NL, NO, PL, PT, RO, RS, SE, SI, SK, SM, TR), OAPI (BF, BJ, CF, CG, CI, CM, GA, GN, GQ, GW, KM, ML, MR, NE, SN, TD, TG).
- 공개:  
— 국제조사보고서와 함께 (조약 제21조(3))

(54) Title: REFRIGERATOR

(54) 발명의 명칭: 냉장고



(57) Abstract: The refrigerator comprises an inner case, an outer case, and an insulating material. The refrigerator comprises: a first door; a second door for opening/closing at least another part of a storage compartment; a rotation bar, which can rotate with respect to the first door or the second door so as to cover the gap between the first door and the second door while the first door and the second door are closed; and a rotation guide, which can be coupled to the inner case and guides the rotation bar while the rotation bar rotates according to the opening/closing of the first door or the second door. The inner case covers the front portion of the rotation guide so that the rotation guide is not exposed to the front of the inner case.

(57) 요약서: 냉장고는, 내상과, 외상과, 단열재를 포함한다. 상기 냉장고는 제1도어와, 저장실의 적어도 다른 일부를 개폐하는 제2도어와, 상기 제1도어 및 상기 제2도어가 폐쇄된 상태에서 상기 제1도어와 상기 제2도어 사이의 틈을 커버하도록 상기 제1도어 또는 상기 제2도어에 대해 회전 가능한 회전 바(bar) 및 상기 내상에 결합 가능하고, 상기 제1도어 또는 상기 제2도어의 개폐에 따라 상기 회전 바가 회전하는 동안 상기 회전 바를 가이드하는 회전 가이드를 포함한다. 상기 내상은, 상기 회전 가이드가 상기 내상의 전방으로 노출되지 않도록 상기 회전 가이드의 전면부를 커버하도록 형성된다.

WO 2023/146072 A1

# 명세서

## 발명의 명칭: 냉장고

### 기술분야

- [1] 본 개시는 냉장고에 관한 것으로, 보다 상세하게는 회전 바(Bar)를 포함하는 냉장고에 관한 것이다.

### 배경기술

- [2] 냉장고는 저장실을 갖는 본체와, 저장실에 냉기를 공급하도록 마련되는 냉기공급장치와, 저장실을 개폐하도록 마련되는 도어를 구비하여 식품을 신선하게 보관하는 가전 기기이다.
- [3] 일반적으로 저장실은 식품 출납을 위해 전면이 개방되도록 마련되고, 저장실의 개방된 전면은 도어에 의해 개폐된다. 도어가 개방되면 저장실 내부의 냉기가 외부로 유출되고 저장실 외부의 따뜻한 공기가 저장실 내부로 유입되어 저장실의 온도가 상승할 수 있다.
- [4] 저장실의 온도는 식품을 신선하게 보관하도록 일정 범위 내에서 유지되어야 하는 바, 저장실의 온도가 상승하면 식품을 신선하게 보관하는 데에 문제가 발생할 수 있으며, 저장실의 온도를 정상 온도로 떨어뜨리기 위해 추가의 에너지가 소모될 수 있다.
- [5] 한편, 프렌치도어 냉장고(French Door Refrigerator, 이하, FDR 냉장고)는 좌측 도어 및 우측 도어 사이의 갭을 통한 냉기의 유출을 방지하기 위해 좌측 도어 또는 우측 도어에 회전 가능하게 결합되는 회전 바(bar)를 포함할 수 있다.
- [6] FDR 냉장고의 본체에는, 도어의 개폐에 따라 회전 바가 회전할 수 있도록 회전 바의 회전을 가이드하는 회전 가이드(guide)가 마련될 수 있다.

### 발명의 상세한 설명

#### 기술적 과제

- [7] 본 개시의 일 측면은, 회전 가이드가 내상의 전방으로 노출되지 않아 외관 품위 품질이 향상된 냉장고를 제공한다.
- [8] 본 개시의 일 측면은, 내상의 플랜지부에 파팅 라인이 없어 외관 품위 품질이 향상된 냉장고를 제공한다.

#### 과제 해결 수단

- [9] 본 개시의 일례에 따른 냉장고는, 저장실을 형성하는 내상과, 상기 내상의 외측에 결합 가능하고, 외관을 형성하는 외상과, 상기 외상이 상기 내상에 결합된 상태에서 상기 내상과 상기 외상 사이에 배치되는 단열재와, 상기 저장실의 적어도 일부를 개폐하도록 상기 외상에 회전 가능하게 결합 가능한 제1도어와, 상기 제1도어의 일 측에서, 상기 저장실의 적어도 다른 일부를 개폐하도록 상기 외상에 회전 가능하게 결합 가능한 제2도어와, 상기 제1도어 및 상기 제2도어가 폐쇄된 상태에서 상기 제1도어와 상기 제2도어 사이의 틈을

커버하도록, 상기 제1도어 또는 상기 제2도어에 대해 회전 가능하게 마련되는 회전 바(bar) 및 상기 내상에 결합 가능하고, 상기 제1도어의 개폐 또는 상기 제2도어의 개폐에 따라 상기 회전 바가 회전하는 동안 상기 회전 바를 가이드하는 회전 가이드를 포함하고, 상기 내상은, 상기 회전 가이드가 상기 내상의 전방으로 노출되지 않도록 상기 회전 가이드의 전면부를 커버하도록 형성될 수 있다.

- [10] 상기 내상은 상기 내상의 전면 테두리를 형성하는 플랜지부를 포함할 수 있다.
- [11] 상기 플랜지부는, 상기 회전 가이드가 상기 플랜지부의 전방으로 노출되지 않도록 상기 회전 가이드의 전면부의 형상과 대응되는 형상을 갖는 가이드 커버부를 포함할 수 있다.
- [12] 상기 내상은, 각각 사출 성형으로 형성되는 상판과, 하판과, 좌판과, 우판 및 후판을 포함할 수 있다.
- [13] 상기 상판은 상기 플랜지부의 적어도 일부를 형성하는 상판 플랜지를 포함할 수 있다.
- [14] 상기 가이드 커버부는 상기 상판 플랜지에 마련될 수 있다.
- [15] 상기 상판 플랜지는 파팅 라인 없이 원피스(one-piece)로 형성될 수 있다.
- [16] 상기 가이드 커버부는, 상기 상판 플랜지로부터 하방으로 돌출되도록 형성되는 제1돌출부와, 상기 상판 플랜지로부터 하방으로 돌출되도록 형성되고, 상기 제1돌출부와 측방으로 이격되는 제2돌출부 및 상기 제1돌출부와 상기 제2돌출부 사이에 마련되는 가이드 개구를 포함할 수 있다.
- [17] 상기 회전 가이드는 상기 회전 바의 회전을 가이드하는 가이드 홈을 포함할 수 있다.
- [18] 상기 가이드 홈의 전단과 상기 가이드 개구는 서로 대응되는 형상으로 마련될 수 있다.
- [19] 상기 냉장고는, 상기 내상과 상기 외상과 상기 내상의 전면 테두리 사이에 마련되는 히팅 파이프 및 상기 히팅 파이프 및 상기 회전 가이드와 접촉하는 동안 상기 히팅 파이프로부터 상기 회전 가이드로 열을 전달하는 열 전도판을 더 포함할 수 있다.
- [20] 상기 상판은, 상기 가이드 커버부의 후측에서, 상기 히팅 파이프를 수용하도록 마련되는 파이프 수용홈을 포함할 수 있다.
- [21] 상기 열 전도판은, 상기 파이프 수용홈의 외측에서 상기 히팅 파이프와 접촉하도록 마련될 수 있다.
- [22] 상기 열 전도판은, 상기 히팅 파이프를 수용하고 상기 히팅 파이프와 접촉하도록 상기 파이프 수용홈에 삽입 가능한 파이프 수용부를 포함할 수 있다.
- [23] 상기 상판은, 상기 가이드 커버부의 후측으로서 상기 파이프 수용홈의 아래에 마련되고 상기 회전 가이드가 삽입되도록 마련되는 가이드 장착홈을 포함할 수 있다.
- [24] 상기 열 전도판은, 상기 가이드 장착홈에 안착 가능한 가이드 접촉부와, 상기

가이드 접촉부의 일 단으로부터 상기 히팅 파이프를 향해 상방으로 연장되도록 형성되는 연장부를 포함할 수 있다.

- [25] 상기 가이드 장착홈은 제1체결홀을 포함할 수 있다.
- [26] 상기 회전 가이드는 상기 제1체결홀과 대응되는 제2체결홀을 포함할 수 있다.
- [27] 상기 열 전도판은 상기 제1체결홀과 대응되고, 상기 제1체결홀보다 크게 마련되는 개구부를 포함할 수 있다.
- [28] 상기 회전 가이드는, 상기 제2체결홀과 상기 열 전도판의 상기 개구부를 통과하는 체결부재를 이용하여 상기 제1체결홀에 체결됨으로써 상기 가이드 장착홈에 결합 가능할 수 있다.

### 발명의 효과

- [29] 본 개시에 따르면, 회전 가이드가 내상의 전방으로 노출되지 않아 외관 품위 품질이 향상된 냉장고를 제공할 수 있다.
- [30] 본 개시에 따르면, 내상의 플랜지부에 파팅 라인이 없어 외관 품위 품질이 향상된 냉장고를 제공할 수 있다.

### 도면의 간단한 설명

- [31] 도 1은 일 실시예에 따른 냉장고의 사시도로서, 도어가 개방된 모습을 도시한 도면이다.
- [32] 도 2는 일 실시예에 따른 냉장고의 개략적인 측면도이다.
- [33] 도 3은 일 실시예에 따른 냉장고에서, 제1내상과 제2내상이 분리된 모습을 도시한 도면이다.
- [34] 도 4는 일 실시예에 따른 냉장고에서, 제1내상과 제2내상이 결합된 모습을 도시한 도면이다.
- [35] 도 5는 일 실시예에 따른 냉장고에서, 제1내상이 분해된 모습을 도시한 도면이다.
- [36] 도 6은 일 실시예에 따른 냉장고에서, 제2내상이 분해된 모습을 도시한 도면이다.
- [37] 도 7은 도 1의 A 부분을 확대하여 도시한 도면이다.
- [38] 도 8은 도 7을 다른 각도에서 도시한 도면이다.
- [39] 도 9는 일 실시예에 따른 냉장고에서, 회전 가이드를 내상에서 분리한 모습을 도시한 도면이다.
- [40] 도 10은 일 실시예에 따른 냉장고에서, 도 7의 B-B'에 따른 단면 사시도이다.
- [41] 도 11은 일 실시예에 따른 냉장고에서, 파이프 수용부를 갖는 열 전도판을 도시한 단면 사시도이다.

### 발명의 실시를 위한 형태

- [42] 본 명세서에 기재된 실시예와 도면에 도시된 구성은 개시된 발명의 바람직한 일 예에 불과할 뿐이며, 본 출원의 출원시점에 있어서 본 명세서의 실시예와 도면을 대체할 수 있는 다양한 변형 예들이 있을 수 있다.

- [43] 또한, 본 명세서의 각 도면에서 제시된 동일한 참조번호 또는 부호는 실질적으로 동일한 기능을 수행하는 부품 또는 구성요소를 나타낸다.
- [44] 또한, 본 명세서에서 사용한 용어는 실시예를 설명하기 위해 사용된 것으로, 개시된 발명을 제한 및/또는 한정하려는 의도가 아니다. 단수의 표현은 문맥상 명백하게 다르게 뜻하지 않는 한, 복수의 표현을 포함한다. 본 명세서에서, "포함하다" 또는 "가지다" 등의 용어는 명세서상에 기재된 특징, 숫자, 단계, 동작, 구성요소, 부품 또는 이들을 조합한 것이 존재함을 지정하려는 것이지, 하나 또는 그 이상의 다른 특징들이나 숫자, 단계, 동작, 구성요소, 부품 또는 이들을 조합한 것들의 존재 또는 부가 가능성을 미리 배제하지 않는다.
- [45] 또한, 본 명세서에서 사용한 "제1", "제2" 등과 같이 서수를 포함하는 용어는 다양한 구성요소들을 설명하는데 사용될 수 있지만, 상기 구성요소들은 상기 용어들에 의해 한정되지는 않으며, 상기 용어들은 하나의 구성요소를 다른 구성요소로부터 구별하는 목적으로만 사용된다. 예를 들어, 본 발명의 권리 범위를 벗어나지 않으면서 제1 구성요소는 제2 구성요소로 명명될 수 있고, 유사하게 제2 구성요소도 제1 구성요소로 명명될 수 있다. "및/또는" 이라는 용어는 복수의 관련된 기재된 항목들의 조합 또는 복수의 관련된 기재된 항목들 중의 어느 항목을 포함한다.
- [46] 이하에서는 본 발명에 따른 실시예를 첨부된 도면을 참조하여 상세히 설명한다.
- [47] 도 1은 일 실시예에 따른 냉장고의 사시도로서, 도어가 개방된 모습을 도시한 도면이다. 도 2는 일 실시예에 따른 냉장고의 개략적인 측단면도이다.
- [48] 본 명세서에서, 상, 하, 좌, 우, 전, 후 방향은 도 1에 표시된 방향을 기준으로 한다.
- [49] 도 1 및 도 2에 도시된 바와 같이, 냉장고는 본체(10)와, 본체(10) 내부에 상하로 구획되어 형성되는 저장실(20)과, 저장실(20)을 개폐하는 도어(30)와, 저장실(20)에 냉기를 공급하는 냉기공급장치(미도시)를 포함할 수 있다.
- [50] 본체(10)는 저장실(20)을 형성하는 내상(100)과, 내상(100)의 외측에 결합되어 외관을 형성하는 외상(140)과, 내상(100)과 외상(140) 사이에 발포되어 저장실(20)을 단열시키는 단열재(150)를 포함하여 구성될 수 있다.
- [51] 본체(10)의 후방 하측에는 냉매를 압축하는 압축기(C)와, 압축기(C)에 의해 압축된 냉매를 응축시키는 응축기(미도시)가 설치되는 기계실(27)이 마련될 수 있다.
- [52] 냉기 공급 장치는 냉매를 압축하는 압축기(C)와, 냉매를 응축하는 응축기(미도시)와, 냉매를 팽창시키는 팽창밸브(미도시)와, 냉매를 증발시키는 증발기(E)를 포함할 수 있다.
- [53] 저장실(20)은 파티션(15)에 의해 복수로 구획될 수 있으며, 저장실(20)의 내부에는 음식물 등을 저장할 수 있도록 복수의 선반(25) 및 저장용기(26)가 마련될 수 있다.

- [54] 저장실(20)은 파티션(15)에 의해 복수의 저장실(22, 23, 24)로 분할될 수 있으며, 파티션(15)은 저장실(20) 내부에 가로로 결합되어 저장실(20)을 제1저장실(22)과 제2저장실(23, 24)로 분할하는 제1파티션(17)과, 제2저장실(23, 24)에 세로로 결합되어 제2저장실(23, 24)을 제1하부 저장실(23)과 제2하부 저장실(24)로 분할하는 제2파티션(19)을 포함한다.
- [55] 제1파티션(17)과 제2파티션(19)이 결합되어 T자 형상을 갖는 파티션(15)은 저장실(20)을 3개의 공간으로 분할할 수 있다. 제1파티션(17)에 의해 분할되는 제1저장실(22)과 제2저장실(23, 24) 중 제1저장실(22)은 냉장실로 사용될 수 있고, 제2저장실(23, 24)은 냉동실로 사용될 수 있다.
- [56] 제2저장실(23, 24)은 전체가 냉동실로 사용될 수 있지만, 제1하부 저장실(23)은 냉동실로 사용되고 제2하부 저장실(24)은 냉장실로 사용될 수도 있고, 제1하부 저장실(23)은 냉동실로 사용되고 제2하부 저장실(24)은 냉동실 및 냉장실 모두로 사용될 수도 있다.
- [57] 상기와 같은 저장실(20)의 분할은 하나의 예를 든 것으로, 각각의 저장실(22, 23, 24)은 상기의 구성과 다르게 사용될 수 있다.
- [58] 냉장실(22)과 냉동실(23, 24)은 각각 본체(10)에 회전 가능하게 결합되는 도어(30)에 의해 개폐될 수 있다.
- [59] 도어(30)는 본체(10)에 회전 가능하게 결합되어 냉장실(22)을 개폐하는 한 쌍의 냉장실 도어(31)와, 본체(10)에 회전 가능하게 결합되어 냉동실(23, 24)을 개폐하는 한 쌍의 냉동실 도어(33)를 포함할 수 있다.
- [60] 한 쌍의 냉장실 도어(31)는 제1도어 손잡이(32a) 또는 제2도어 손잡이(32b)를 포함하는 한 쌍의 냉장실 도어 손잡이(32)를 통해 각각 개폐될 수 있다. 냉장실(22)은 한 쌍의 냉장실 도어(31)에 의해 개폐될 수 있다. 한 쌍의 냉장실 도어(31) 중 적어도 하나에는, 한 쌍의 냉장실 도어(31)가 폐쇄되었을 때 한 쌍의 냉장실 도어(31) 사이의 틈을 커버하는 회전 바(35)가 마련될 수 있다. 회전 바(35)는 한 쌍의 냉장실 도어(31) 중 적어도 하나에 회전 가능하게 결합될 수 있다. 회전 바(35)는 내상(100)에 형성된 회전 가이드(250, 도 8 참조)에 의해 냉장실 도어(31)의 개폐에 따라 회전하도록 가이드될 수 있다.
- [61] 한 쌍의 냉동실 도어(33)는 냉동실 도어 손잡이(34)에 의해 각각 개폐될 수 있다. 냉동실(23, 24)을 개폐하는 도어는 슬라이딩 도어가 적용될 수도 있다.
- [62] 한 쌍의 냉장실 도어(31)와 한 쌍의 냉동실 도어(33)의 배면에는 각각 식품을 수납할 수 있는 도어선반(31a, 33a)이 마련될 수 있다.
- [63] 각각의 도어선반(31a, 33a)은 각각의 도어선반(31a, 33a)의 좌우 양측에서 각각의 도어선반(31a, 33a)을 지지하도록 각각의 도어(31, 33)로부터 수직하게 연장 형성되는 선반지지부(31b, 33b)를 포함할 수 있다. 선반지지부(31b, 33b)는 각각의 도어(31, 33)로부터 연장되도록 마련될 수 있다. 선반지지부(31b, 33b)는 별도의 구성으로 각각의 도어(31, 33)에 분리 가능하게 마련될 수도 있다.
- [64] 또한, 각각의 도어(31, 33)의 배면 테두리에는 각각의 도어(31, 33)가 닫힌

- 상태에서 본체(10)와의 틈을 밀폐시키도록 제1개스킷(31c, 33c)이 마련될 수 있다. 제1개스킷(31c, 33c)은 각각의 도어(31, 33)의 배면에 테두리를 따라 루프 형태로 설치될 수 있고, 내부에는 마그넷(미도시)이 포함될 수 있다.
- [65] 냉장실(22)을 개폐하는 한 쌍의 냉장실 도어(31)는 좌우로 배치될 수 있다. 이하에서 설명의 편의상 도면의 좌측에 배치된 냉장실 도어(31)에 대해서만 설명하며, 도면의 좌측에 배치된 냉장실 도어(31)를 냉장실 도어(31)라 칭한다. 다만, 이하에서 설명하는 냉장실 도어(31)는 도면의 좌측에 배치된 냉장실 도어(31)에만 한정되는 것이 아니라, 도면의 우측에 배치된 냉장실 도어(31)에도 적용될 수 있으며, 한 쌍의 냉동실 도어(33) 중 적어도 하나에 적용될 수도 있다.
- [66] 냉장실 도어(31)는 제1도어(40) 및 제2도어(50)를 포함하는 이중 도어로 마련될 수 있다.
- [67] 제1도어(40)는 제1힌지(60)에 의해 본체(10)에 회전 가능하게 연결되며, 냉장실(22)을 개폐할 수 있다. 전술한 도어선반(31a)과, 선반지지부(31b)와, 제1개스킷(31c)은 제1도어(40)에 마련될 수 있다.
- [68] 제1도어(40)는 제1도어(40)가 닫힌 상태에서 사용자가 도어선반(31a)에 접근하여 식품을 인입 또는 인출할 수 있도록 형성된 개구(41)를 포함할 수 있다. 이러한 개구(41)는 제1도어(40)를 관통하여 형성되며, 제2도어(50)에 의해 개폐될 수 있다.
- [69] 제2도어(50)는 제1도어(40)의 개구(41)를 개폐할 수 있도록 제1도어(40)의 전방에 마련되며, 제1도어(40)와 동일한 방향으로 회전 가능하게 마련될 수 있다. 도면 상에는 제2도어(50)는 제1도어(40)에 설치된 제2힌지(70)에 회전 가능하게 지지되어 제1도어(40)에 대해 회전 가능한 것으로 도시되어 있지만, 이에 제한되지 않고, 제2도어(50)는 제2힌지(70)가 본체(10)에 설치되어 본체(10)에 대해 회전 가능하게 마련되는 것도 가능할 수 있다.
- [70] 제2도어(50)는 제1도어(40)와의 기밀을 유지하기 위한 제2개스킷(미도시)을 포함할 수 있다. 제2개스킷은 제2도어(50)의 배면의 테두리를 따라 루프 형태로 설치될 수 있고, 내부에는 마그넷(미도시)이 포함될 수 있다.
- [71] 도 3은 일 실시예에 따른 냉장고에서, 제1내상과 제2내상이 분리된 모습을 도시한 도면이다. 도 4는 일 실시예에 따른 냉장고에서, 제1내상과 제2내상이 결합된 모습을 도시한 도면이다.
- [72] 도 3 및 도 4를 참조하면, 본 발명의 사상에 따른 냉장고에서, 제1내상(100a)과 제2내상(100b)은 각각 마련될 수 있다. 각각 마련되는 제1내상(100a)과 제2내상(100b)은 결합 가능하게 마련될 수 있다. 제1내상(100a)과 제2내상(100b)은 결합되어 내상(100)을 형성할 수 있다.
- [73] 제1내상(100a)과 제2내상(100b)은 스크류(screw)와 같은 별도의 체결부재 없이 제1내상(100a)과 제2내상(100b)만으로 서로 결합될 수 있다. 제1내상(100a)과 제2내상(100b)은 결합된 후에는 분리되지 않도록 마련될 수 있다.
- [74] 도 5는 일 실시예에 따른 냉장고에서, 제1내상이 분해된 모습을 도시한

도면이다. 도 6은 일 실시예에 따른 냉장고에서, 제2내상이 분해된 모습을 도시한 도면이다.

- [75] 도 5 및 도 6을 참조하면, 내상(100)은 상부에 위치하는 냉장실(22)을 형성하는 제1내상(100a)과, 냉장실(22)의 하부에 위치하는 냉동실(23, 24)을 형성하는 제2내상(100b)을 포함할 수 있다. 제1내상(100a)과 제2내상(100b)은 형상만 일부상이할 뿐, 동일한 결합구조에 의해 결합될 수 있다.
- [76] 도 5를 참조하면, 일 실시예에 따른 제1내상(100a)은 복수의 제1판들(101, 102, 103, 104, 105)을 포함할 수 있다. 제1내상(100a)은 복수의 제1판들(101, 102, 103, 104, 105)이 결합되어 형성될 수 있다. 복수의 제1판들(101, 102, 103, 104, 105)은 별도의 체결 부재 없이 서로 결합될 수 있다. 즉, 복수의 제1판들(101, 102, 103, 104, 105) 각각은 상호 결합을 위해 일체로 형성된 결합부를 포함할 수 있다.
- [77] 복수의 제1판들(101, 102, 103, 104, 105)은 각각 수지 재질로 사출 성형 방법에 의해 형성될 수 있다. 복수의 제1판들(101, 102, 103, 104, 105) 각각은 4개의 테두리들을 가질 수 있다. 복수의 제1판들(101, 102, 103, 104, 105)은 제1상판(101), 제1하판(102), 제1좌판(103), 제1우판(104) 및 제1후판(105)을 포함할 수 있다.
- [78] 제1상판(101)은 제1저장실(22)의 상면을 형성할 수 있다. 제1하판(102)은 제1저장실(22)의 하면을 형성할 수 있다. 제1좌판(103)은 제1저장실(22)의 좌측면을 형성할 수 있다. 제1우판(104)은 제1저장실(22)의 우측면을 형성할 수 있다. 제1후판(105)은 제1저장실(22)의 후면을 형성할 수 있다.
- [79] 제1상판(101), 제1하판(102), 제1좌판(103), 제1우판(104) 및 제1후판(105)의 형태는 굴곡이 없이 편평한 형태로 한정되는 것은 아니며, 제1상판(101), 제1하판(102), 제1좌판(103), 제1우판(104) 및 제1후판(105)은 굴곡을 포함할 수도 있다. 제1상판(101), 제1하판(102), 제1좌판(103), 제1우판(104) 및 제1후판(105)은 각각 제1저장실(22)의 상면, 하면, 좌측면, 우측면 및 후면을 형성할 수 있는 형태이면 충분하다.
- [80] 또한, 본 실시예와 달리, 제1상판(101), 제1하판(102), 제1좌판(103), 제1우판(104) 및 제1후판(105) 중에 서로 인접한 적어도 2개 이상의 제1판은 일체로 형성될 수도 있다.
- [81] 즉, 본 실시예와 달리, 제1내상(100a)은 제1상판(101), 제1하판(102), 제1좌판(103), 제1우판(104) 및 제1후판(105)의 5개의 파트가 아니라, 그보다 적은 개수의 파트로 형성될 수도 있다.
- [82] 예를 들어, 제1상판(101)과 제1우판(104)이 일체로 사출 성형될 수 있고, 제1하판(102)과 제1좌판(103)이 일체로 사출 성형될 수 있다. 또는, 제1상판(101)과 제1좌판(103)이 일체로 사출 성형될 수 있고, 제1하판(102)과 제1우판(104)이 일체로 사출 성형될 수 있다.
- [83] 이와 같이, 제1내상(100a)이 제1상판(101), 제1하판(102), 제1좌판(103), 제1우판(104) 및 제1후판(105)의 5개의 파트가 아니라, 더 적은 개수의 파트로

구성된 경우에도, 이하에서 설명하는 내용이 동일하게 적용될 수 있다.

- [84] 제1내상(100a)은 제1상판(101), 제1하판(102), 제1좌판(103), 제1우판(104), 제1후판(105)을 포함할 수 있다. 제1상판(101), 제1하판(102), 제1좌판(103), 제1우판(104), 제1후판(105)은 분할되어 구성될 수 있다. 제1상판(101), 제1하판(102), 제1좌판(103), 제1우판(104), 제1후판(105)은 모두 사출 성형될 수 있다. 분할되어 구성되는 제1상판(101), 제1하판(102), 제1좌판(103), 제1우판(104), 제1후판(105)은 조립되어 제1내상(100a)을 형성할 수 있다. 제1상판(101), 제1하판(102), 제1좌판(103), 제1우판(104), 제1후판(105)은 모두 사출 성형되기 때문에, 별도의 후 가공 없이도 다양한 패턴(미도시)을 갖도록 성형될 수 있다. 또한, 제1상판(101), 제1하판(102), 제1좌판(103), 제1우판(104), 제1후판(105)은 다양한 색상을 갖도록 성형될 수 있다. 즉, 저장실(20)의 용도별로 다른 패턴이나 다른 색을 갖도록 할 수 있다. 또한, 제1상판(101), 제1하판(102), 제1좌판(103), 제1우판(104), 제1후판(105)이 모두 다른 패턴이나 다른 색을 갖도록 할 수 있다. 이를 통해, 사용자가 냉장고를 선택할 때, 선택의 폭을 넓힐 수 있다.
- [85] 제1상판(101), 제1하판(102), 제1좌판(103), 제1우판(104)에는 각각 전면 플랜지의 일부를 형성하는 제1플랜지부(110, 110a)가 일체로 형성될 수 있다. 제1플랜지부(110, 110a)는 제1내상(100a)의 전면 테두리를 따라 마련되는 편평한 부분을 가리킬 수 있다. 일 실시예에 따르면, 제1상판(101), 제1하판(102), 제1좌판(103), 제1우판(104)이 각각 사출 성형될 때, 제1플랜지부(110, 110a)가 제1상판(101), 제1하판(102), 제1좌판(103), 제1우판(104)과 일체로 형성될 수 있다. 이하에서, 제1상판(101)의 제1플랜지부(110a)를 상판 플랜지(110a)라 한다.
- [86] 제1상판(101)의 하면에는, 한 쌍의 냉장실 도어(31)에 회전 가능하게 결합된 회전 바(35)의 회전을 가이드하는 회전 가이드(250)가 결합될 수 있다.
- [87] 제1좌판(103)과 제1우판(104)에는 엘이디(L, 도 1 참조)가 배치되는 램프 케이스(107)가 일체로 사출 성형될 수 있다.
- [88] 제1좌판(103)과 제1우판(104)에는 저장용기(26)가 슬라이딩 이동되도록 지지되는 레일(106)이 일체로 사출 성형될 수 있다.
- [89] 제1후판(105)은 재료비의 경쟁력을 갖기 위해 박막으로 사출 성형되는데, 이를 위해서는 다수의 게이트(미도시)를 필요로 할 수 있다. 제1후판(105)은 증발기(E)에서 낙하되는 응축수 또는 제상수 배수하기 위한 드레인 홀(105a)을 포함할 수 있다.
- [90] 제1하판(102)은 연장부(102a)를 포함할 수 있다. 연장부(102a)는 제1하판(102)의 전단으로부터 하방으로 연장될 수 있다. 연장부(102a)는, 제1내상(100a)과 제2내상(100b)이 결합되었을 때, 제1내상(100a)과 제2내상(100b) 사이에 형성되는 이격 공간의 전면을 커버하도록 마련될 수 있다.
- [91] 일 실시예에 따르면, 냉장고는 연장부(102a)에 결합됨으로써 연장부(102a)의 제1플랜지부(110)와 연장부(102a)의 제2플랜지부(120)를 연결하는 플랜지

플레이트(270)를 포함할 수 있다.

- [92] 제1상판(101), 제1하판(102), 제1좌판(103), 제1우판(104), 제1후판(105)에는 조립을 위해 복수의 조립후크(109a) 또는 복수의 조립홀(109b)이 형성될 수 있다. 제1상판(101), 제1하판(102), 제1좌판(103), 제1우판(104)은 4개의 테두리 면 중 전면을 제외한 나머지 3개의 테두리 면을 통해 서로 조립될 수 있다. 따라서, 제1상판(101), 제1하판(102), 제1좌판(103), 제1우판(104)은 4개의 테두리 면 중 전면을 제외한 나머지 3개의 테두리 면에 복수의 조립후크(109a) 또는 복수의 조립홀(109b)이 형성될 수 있다. 제1후판(105)은 4개의 테두리 면 모두에 복수의 조립후크(109a) 또는 복수의 조립홀(109b)이 형성될 수 있다. 즉, 제1상판(101)과 제1우판(104)의 조립을 예를 들어 설명하면, 제1상판(101)의 우측면에는 복수의 조립후크(109a)가 형성되고, 제1상판(101)의 우측면에 조립되는 제1우판(104)의 상부면에는 복수의 조립홀(109b)이 형성될 수 있다. 도면 상에는 제1상판(101)의 우측면에 복수의 조립후크(109a)가 형성되고 제1우판(104)의 상부면에 복수의 조립홀(109b)이 형성되는 것으로 도시되어 있지만, 제1상판(101)의 우측면에 복수의 조립홀(109b)이 형성되고 우측판(104)의 상부면에 복수의 조립후크(109a)가 형성될 수 있다. 제1하판(102)의 경우는 3개의 테두리 면의 하부 쪽에 복수의 조립후크(109a)가 형성되기 때문에, 복수의 조립후크(109a)는 도면상에 도시되지 않을 수 있다.
- [93] 도 6을 참조하면, 일 실시예에 따른 제2내상(100b)은 복수의 제2판들(111, 112, 113, 114, 115)을 포함할 수 있다. 제2내상(100b)은 복수의 제2판들(111, 112, 113, 114, 115)이 결합되어 형성될 수 있다. 복수의 제2판들(111, 112, 113, 114, 115)은 별도의 체결 부재 없이 서로 결합될 수 있다. 즉, 복수의 제2판들(111, 112, 113, 114, 115) 각각은 상호 결합을 위해 일체로 형성된 결합부를 포함할 수 있다.
- [94] 도 6을 참조하면, 일 실시예에 따른 제2내상(100b)은 제2파티션(19)을 형성하는 제1파티션 플레이트(19b)와, 제2파티션 플레이트(19c)와, 제1파티션 플레이트(19b)와 제2파티션 플레이트(19c)의 전면부를 커버하는 파티션 커버(19a)를 포함할 수 있다.
- [95] 제2파티션(19)은 제2내상(100b)에 결합됨으로써 제2저장실(23, 24)을 좌우로 구획할 수 있다.
- [96] 복수의 제2판들(111, 112, 113, 114, 115)은 각각 수직 재질로 사출 성형 방법에 의해 형성될 수 있다. 복수의 제2판들(111, 112, 113, 114, 115) 각각은 4개의 테두리들을 가질 수 있다. 복수의 제2판들(111, 112, 113, 114, 115)은 제2상판(111), 제2하판(112), 제2좌판(113), 제2우판(114) 및 제2후판(115)을 포함할 수 있다.
- [97] 제2상판(111)은 제2저장실(23, 24)의 상면을 형성할 수 있다. 제2하판(112)은 제2저장실(23, 24)의 하면을 형성할 수 있다. 제2좌판(113)은 제2저장실(23, 24)의 좌측면을 형성할 수 있다. 제2우판(114)은 제2저장실(23, 24)의 우측면을 형성할 수 있다. 제2후판(115)은 제2저장실(23, 24)의 후면을 형성할 수 있다.

- [98] 제2상판(111), 제2하판(112), 제2좌판(113), 제2우판(114) 및 제2후판(115)의 형태는 굴곡이 없이 편평한 형태로 한정되는 것은 아니며, 제2상판(111), 제2하판(112), 제2좌판(113), 제2우판(114) 및 제2후판(115)은 굴곡을 포함할 수도 있다. 제2상판(111), 제2하판(112), 제2좌판(113), 제2우판(114) 및 제2후판(115)은 각각 제2저장실(23, 24)의 상면, 하면, 좌측면, 우측면 및 후면을 형성할 수 있는 형태이면 충분하다.
- [99] 또한, 본 실시예와 달리, 제2상판(111), 제2하판(112), 제2좌판(113), 제2우판(114) 및 제2후판(115) 중에 서로 인접한 적어도 2개 이상의 제2판은 일체로 형성될 수도 있다.
- [100] 즉, 본 실시예와 달리, 제2내상(100b)은 제2상판(111), 제2하판(112), 제2좌판(113), 제2우판(114) 및 제2후판(115)의 5개의 파트가 아니라, 그보다 적은 개수의 파트로 형성될 수도 있다.
- [101] 예를 들어, 제2상판(111)과 제2우판(114)이 일체로 사출 성형될 수 있고, 제2하판(112)과 제2좌판(113)이 일체로 사출 성형될 수 있다. 또는, 제2상판(111)과 제2좌판(113)이 일체로 사출 성형될 수 있고, 제2하판(112)과 제2우판(114)이 일체로 사출 성형될 수 있다.
- [102] 이와 같이, 제2내상(100b)이 제2상판(111), 제2하판(112), 제2좌판(113), 제2우판(114) 및 제2후판(115)의 5개의 파트가 아니라, 더 적은 개수의 파트로 구성된 경우에도, 이하에서 설명하는 내용이 동일하게 적용될 수 있다.
- [103] 제2내상(100b)은, 제1내상(100a)과 마찬가지로, 제2상판(111), 제2하판(112), 제2좌판(113), 제2우판(114), 제2후판(115)을 포함할 수 있다. 제2상판(111), 제2하판(112), 제2좌판(113), 제2우판(114), 제2후판(115)은 분할되어 구성될 수 있다. 제2상판(111), 제2하판(112), 제2좌판(113), 제2우판(114), 제2후판(115)은 모두 사출 성형될 수 있다. 분할되어 구성되는 제2상판(111), 제2하판(112), 제2좌판(113), 제2우판(114), 제2후판(115)은 조립되어 제2내상(100b)을 형성할 수 있다. 제2상판(111), 제2하판(112), 제2좌판(113), 제2우판(114), 제2후판(115)은 모두 사출 성형되기 때문에, 별도의 후 가공 없이도 다양한 패턴(미도시)을 갖도록 성형될 수 있다. 또한, 제2상판(111), 제2하판(112), 제2좌판(113), 제2우판(114), 제2후판(115)은 다양한 색상을 갖도록 성형될 수 있다. 즉, 저장실(20)의 용도별로 다른 패턴이나 다른 색을 갖도록 할 수 있다. 또한, 제2상판(111), 제2하판(112), 제2좌판(113), 제2우판(114), 제2후판(115)이 모두 다른 패턴이나 다른 색을 갖도록 할 수 있다. 이를 통해, 사용자가 냉장고를 선택할 때, 선택의 폭을 넓힐 수 있다.
- [104] 제2하판(112), 제2좌판(113), 제2우판(114)에는 각각 전면 플랜지의 일부를 형성하는 제2플랜지부(120)가 일체로 형성될 수 있다. 전면 플랜지는 제2내상(100b)의 전면 테두리를 따라 마련되는 편평한 부분을 가리킬 수 있다. 일 실시예에 따르면, 제2하판(112), 제2좌판(113), 제2우판(114)이 각각 사출 성형될 때, 제2플랜지부(120)가 제2하판(112), 제2좌판(113), 제2우판(114)과 일체로

- 형성될 수 있다. 일 실시예에 따르면, 제2상판(111)에는 제2플랜지부(120)가 마련되지 않을 수 있다. 제1하판(102)에 제2플랜지부(120)가 마련되기 때문이다.
- [105] 제2좌판(113)과 제2우판(114)에는 각각 저장용기가 슬라이딩 이동되도록 지지되는 레일(113a, 미도시)이 일체로 사출 성형될 수 있다.
- [106] 제2후판(115)은 재료비의 경쟁력을 갖기 위해 박막으로 사출 성형되는데, 이를 위해서는 다수의 게이트(미도시)를 필요로 할 수 있다. 제2후판(115)은 증발기(E)에서 낙하되는 응축수 또는 제상수를 배수하기 위한 드레인 홀(115a)을 포함할 수 있다.
- [107] 일 실시예에 따르면, 제2상판(111), 제2하판(112), 제2좌판(113), 제2우판(114), 제2후판(115)에는 조립을 위해 복수의 조립후크(119a) 또는 복수의 조립홀(119b)이 형성될 수 있다. 제2상판(111), 제2하판(112), 제2좌판(113), 제2우판(114)은 4개의 테두리 면 중 전면을 제외한 나머지 3개의 테두리 면을 통해 서로 조립될 수 있다. 제2상판(111), 제2하판(112), 제2좌판(113), 제2우판(114)은 4개의 테두리 면 중 전면을 제외한 나머지 3개의 테두리 면에 복수의 조립후크(119a) 또는 복수의 조립홀(119b)이 형성될 수 있다. 제2후판(115)은 4개의 테두리 면 모두에 복수의 조립후크(119a) 또는 복수의 조립홀(119b)이 형성될 수 있다. 즉, 제2상판(111)과 제2우판(114)의 조립을 예를 들어 설명하면, 제2상판(111)의 우측면에는 복수의 조립후크(119a)가 형성되고, 제2상판(111)의 우측면에 조립되는 제2우판(114)의 상부면에는 복수의 조립홀(119b)이 형성될 수 있다. 도면 상에는 제2상판(111)의 우측면에 복수의 조립후크(119a)가 형성되고 제2우판(114)의 상부면에 복수의 조립홀(119b)이 형성되는 것으로 도시되어 있지만, 제2상판(111)의 우측면에 복수의 조립홀(119b)이 형성되고 제2우판(114)의 상부면에 복수의 조립후크(119a)가 형성될 수 있다. 제2하판(112)의 경우는 3개의 테두리 면에 복수의 조립후크(119a)가 형성될 수 있다.
- [108] 도 7은 도 1의 A 부분을 확대하여 도시한 도면이다. 도 8은 도 7을 다른 각도에서 도시한 도면이다.
- [109] 도 7 및 도 8을 참조하면, 제1내상(100a)에는 한 쌍의 냉장실 도어(31) 중 회전 바(35)가 마련되는 냉장실 도어(31)의 개폐에 따라 회전 바(35)가 회전하도록 회전 바(35)를 가이드하는 회전 가이드(250)가 결합될 수 있다.
- [110] 일 실시예에 따르면, 제1내상(100a)은 회전 가이드(250)가 제1내상(100a)의 전방으로 노출되지 않도록 회전 가이드(250)의 전면부(253, 도 9 참조)를 커버하도록 마련될 수 있다.
- [111] 제1내상(100a)은 상기한 바와 같이, 제1상판(101)을 포함하고, 제1상판(101)은 제1플랜지부(110, 110a)의 일부를 형성하는 상판 플랜지(110a)를 포함할 수 있다.
- [112] 상판 플랜지(110a)는 회전 가이드(250)가 상판 플랜지(110a)의 전방으로 노출되지 않도록 회전 가이드(250)의 전면부(253)와 대응되는 형상을 갖는 가이드 커버부(200)를 포함할 수 있다.

- [113] 가이드 커버부(200)는 상판 플랜지(110a)의 일 측에 마련될 수 있다. 가이드 커버부(200)는 상판 플랜지(110a)의 중앙에 마련될 수 있다.
- [114] 도 7 및 도 8을 참조하면, 가이드 커버부(200)는 상판 플랜지(110a)로부터 하방으로 돌출되는 제1돌출부(210)와, 상판 플랜지(110a)로부터 하방으로 돌출되고 제1돌출부(210)와 측방으로 이격되는 제2돌출부(220)와, 제1돌출부(210)와 제2돌출부(220) 사이에 마련되는 가이드 개구(230)를 포함할 수 있다.
- [115] 회전 가이드(250)는 회전 바(35)의 회전을 가이드하는 가이드 홈(251)을 포함할 수 있다. 회전 가이드(250)가 가이드 커버부(200)의 전방으로 노출되지 않도록 가이드 홈(251)의 전단(251a, 도 9 참조)과 가이드 개구(230)는 서로 대응되는 형상으로 마련될 수 있다. 이러한 구조에 의해, 가이드 개구(230)로부터 가이드 홈(251)이 연결될 수 있다.
- [116] 종래에는, 회전 가이드의 전면부가 상판 플랜지의 일부분이 단절됨으로써 형성되는 공간에 배치되었다. 즉, 회전 가이드의 전면부가 내상의 전방에 노출되었다. 이러한 구조에 따르면, 상판 플랜지가 매끄럽게 연결되지 않아 내상의 일체감이 낮았고, 냉장고의 외관 품위 품질이 저하되었다.
- [117] 일 실시예에 따르면, 가이드 커버부(200)가 회전 가이드(250)의 전면부(253)를 커버함으로써 회전 가이드(250)가 제1내상(100a)의 전방으로 노출되지 않을 수 있다. 또한, 가이드 커버부(200)를 포함하는 상판 플랜지(110a)가 파팅 라인(parting line) 없이 원피스(one-piece)로 형성됨으로써 제1내상(100a)의 일체감을 향상시킬 수 있다. 또한, 냉장고의 외관 품위 품질을 향상시킬 수 있다.
- [118] 도 9는 일 실시예에 따른 냉장고에서, 회전 가이드를 내상에서 분리한 모습을 도시한 도면이다.
- [119] 도 9를 참조하면, 회전 가이드(250)는 제1내상(100a)의 제1상판(101)에 결합될 수 있다. 구체적으로, 제1상판(101)은 회전 가이드(250)가 삽입되도록 마련되는 가이드 장착홈(240)을 포함할 수 있다. 가이드 장착홈(240)은 가이드 커버부(200)의 후측에 마련될 수 있다. 가이드 장착홈(240)은 회전 가이드(250)와 대응되는 형상으로 마련될 수 있다. 회전 가이드(250)는 가이드 장착홈(240)에 안착됨으로써 회전 가이드(250)의 제2체결홀(252)과 제1상판(101)의 제1체결홀(241)의 위치가 대응될 수 있다.
- [120] 회전 가이드(250)는 체결부재(S)에 의해 제1내상(100a)에 결합될 수 있다. 제1내상(100a)은 가이드 장착홈(240)에 마련되는 제1체결홀(241)을 포함할 수 있다. 회전 가이드(250)는 회전 가이드(250)를 관통하는 제2체결홀(252)을 포함할 수 있다.
- [121] 후술할 열 전도판(260)은 제1체결홀(241)과 대응되는 위치에 마련되고, 제1체결홀(241)보다 큰 개구부(261)를 포함할 수 있다.
- [122] 체결부재(S)는 제2체결홀(252)과 개구부(261)를 관통하여 제1체결홀(241)에 체결됨으로써 회전 가이드(250)를 제1상판(101)에 결합시킬 수 있다.

- [123] 상기한 바와 같이, 회전 가이드(250)가 제1상판(101)에 결합되면, 회전 가이드(250)의 전면부(253)는 가이드 커버부(200)에 의해 커버됨으로써 상판 플렌지(110a)의 전방으로 노출되지 않을 수 있다.
- [124] 도 10은 일 실시예에 따른 냉장고에서, 도 7의 B-B'에 따른 단면 사시도이다.
- [125] 도 10을 참조하면, 일 실시예에 따른 냉장고는 제1내상(100a)의 전면 테두리를 따라 마련되는 히팅 파이프(H)를 포함할 수 있다. 히팅 파이프(H)는 제1내상(100a)과 외상(140) 사이에 마련될 수 있다. 히팅 파이프(H)는 열을 발생시키도록 마련될 수 있다. 히팅 파이프(H)는 제1내상(100a)의 제1플렌지부(110, 110a)와 외기와의 온도 차를 줄임으로써 제1플렌지부(110, 110a)에 이슬이 맺히는 것을 방지할 수 있다.
- [126] 일 실시예에 따른 냉장고는, 히팅 파이프(H) 및 회전 가이드(250)와 접촉함으로써 히팅 파이프(H)로부터 회전 가이드(250)로 열을 전달하도록 마련되는 열 전도판(260)을 포함할 수 있다.
- [127] 도 10을 참조하면, 제1상판(101)은 가이드 커버부(200)의 후측에 마련되고 히팅 파이프(H)를 수용하도록 마련되는 파이프 수용홈(101a)을 포함할 수 있다. 히팅 파이프(H)는 파이프 수용홈(101a)에 삽입될 수 있다. 파이프 수용홈(101a)은 가이드 장착홈(240)의 상부에 위치할 수 있다.
- [128] 열 전도판(260)은 가이드 장착홈(240)에 안착되어 회전 가이드(250)와 접촉하는 가이드 접촉부(262)와, 가이드 접촉부(262)의 일 단으로부터 히팅 파이프(H)를 향해 상방으로 연장되는 연장부(263)를 포함할 수 있다.
- [129] 일 실시예에 따르면, 열 전도판(260)은 파이프 수용홈(101a)의 외측에서 히팅 파이프(H)와 접촉하도록 마련될 수 있다. 구체적으로, 연장부(263)의 적어도 일부분이 파이프 수용홈(101a)의 외측에서 히팅 파이프(H)와 접촉하도록 마련될 수 있다. 달리 표현하면, 연장부(263)의 적어도 일부분이 히팅 파이프(H)의 전단부와 접촉하도록 마련될 수 있다.
- [130] 열 전도판(260)은 열 전도도가 높은 금속 재질로 마련될 수 있다. 열 전도판(260)은 히팅 파이프(H)와 접촉함으로써 히팅 파이프(H)로부터 열을 전달 받아 회전 가이드(250)로 열을 전달할 수 있다.
- [131] 도 11은 일 실시예에 따른 냉장고에서, 파이프 수용부를 갖는 열 전도판을 도시한 단면 사시도이다. 열 전도판(260a)을 제외한 나머지 구성은 도 1 내지 도 10과 동일하므로 중복되는 설명을 생략한다.
- [132] 도 11을 참조하면, 일 실시예에 따른 열 전도판(260a)은 파이프 수용부(264a)를 포함할 수 있다.
- [133] 파이프 수용부(264a)는 파이프 수용홈(101a)에 삽입될 수 있다. 파이프 수용부(264a)는 히팅 파이프(H)를 수용함으로써 히팅 파이프(H)와 접촉하도록 마련될 수 있다.
- [134] 일 실시예에 따르면, 열 전도판(260a)은 가이드 장착홈(240)에 안착되는 가이드 접촉부(262a)와, 가이드 접촉부(262a)의 일 단으로부터 상방으로 연장되는

연장부(263a)와, 연장부(263a)의 일 단에 마련되는 파이프 수용부(264a)를 포함할 수 있다.

- [135] 열 전도판(260a)은 파이프 수용부(264a)를 통해 히팅 파이프(H)와 접촉할 수 있다. 파이프 수용부(264a)는 파이프 수용홈(101a)에 삽입되므로, 열 전도판(260a)은 파이프 수용홈(101a)의 내측에서 히팅 파이프(H)와 접촉할 수 있다. 또한, 파이프 수용부(264a)는 히팅 파이프(H)와 복수의 지점에서 접촉할 수 있다. 파이프 수용부(264a)가 히팅 파이프(H)와 복수의 지점에서 접촉함으로써, 열 전도판(260a)은 히팅 파이프(H)로부터 열을 보다 효과적으로 전달 받을 수 있다. 이로 인해, 열 전도판(260a)의 히팅 파이프(H)로부터 회전 가이드(250)로의 열 전달 효율이 향상될 수 있다.
- [136] 이상에서는 특정의 실시예에 대하여 도시하고 설명하였다. 그러나, 상기한 실시예에만 한정되지 않으며, 발명이 속하는 기술분야에서 통상의 지식을 가진 자라면 이하의 청구범위에 기재된 발명의 기술적 사상의 요지를 벗어남이 없이 얼마든지 다양하게 변경 실시할 수 있을 것이다.

## 청구범위

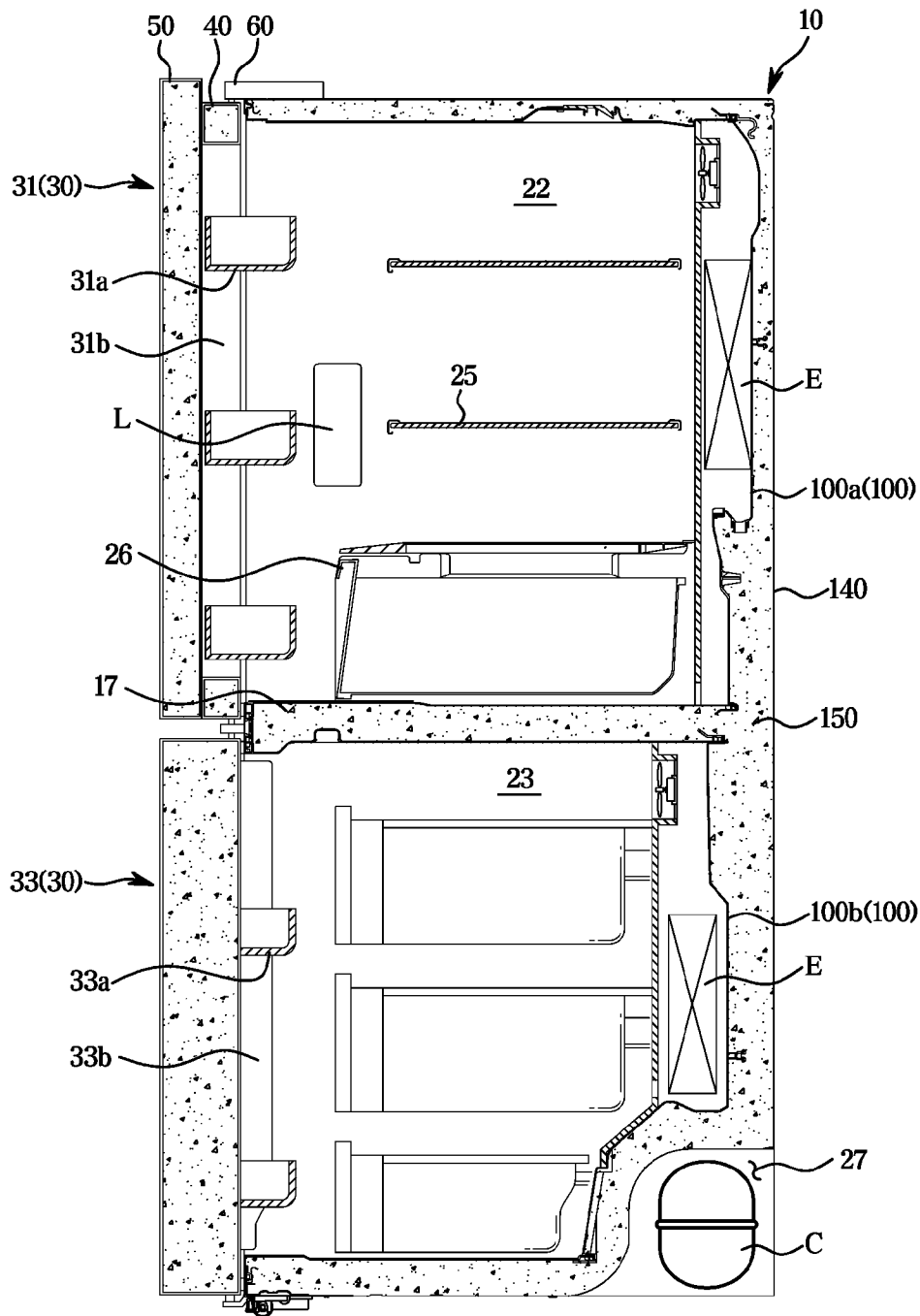
- [청구항 1] 저장실을 형성하는 내상;  
 상기 내상의 외측에 결합 가능하고, 외관을 형성하는 외상;  
 상기 외상이 상기 내상에 결합된 상태에서 상기 내상과 상기 외상 사이에 배치되는 단열재;  
 상기 저장실의 적어도 일부를 개폐하도록 상기 외상에 회전 가능하게 결합 가능한 제1도어;  
 상기 제1도어의 일 측에, 상기 저장실의 적어도 다른 일부를 개폐하도록 상기 외상에 회전 가능하게 결합 가능한 제2도어;  
 상기 제1도어 및 상기 제2도어가 폐쇄된 상태에서 상기 제1도어와 상기 제2도어 사이의 틈을 커버하도록, 상기 제1도어 또는 상기 제2도어에 대해 회전 가능하게 마련되는 회전 바(bar); 및  
 상기 내상에 결합 가능하고, 상기 제1도어의 개폐 또는 상기 제2도어의 개폐에 따라 상기 회전 바가 회전하는 동안 상기 회전 바를 가이드하는 회전 가이드; 를 포함하고,  
 상기 내상은, 상기 회전 가이드가 상기 내상의 전방으로 노출되지 않도록 상기 회전 가이드의 전면부를 커버하도록 형성되는 냉장고.
- [청구항 2] 제1항에 있어서,  
 상기 내상은 상기 내상의 전면 테두리를 형성하는 플랜지부를 포함하고,  
 상기 플랜지부는, 상기 회전 가이드가 상기 플랜지부의 전방으로 노출되지 않도록 상기 회전 가이드의 전면부의 형상과 대응되는 형상을 갖는 가이드 커버부를 포함하는 냉장고.
- [청구항 3] 제2항에 있어서,  
 상기 내상은,  
 각각 사출 성형으로 형성되는 상판과, 하판과, 좌판과, 우판 및 후판을 포함하는 냉장고.
- [청구항 4] 제3항에 있어서,  
 상기 상판은 상기 플랜지부의 적어도 일부를 형성하는 상판 플랜지를 포함하고,  
 상기 가이드 커버부는 상기 상판 플랜지에 마련되는 냉장고.
- [청구항 5] 제4항에 있어서,  
 상기 상판 플랜지는 파팅 라인 없이 원피스(one-piece)로 형성되는 냉장고.
- [청구항 6] 제4항에 있어서,  
 상기 가이드 커버부는,  
 상기 상판 플랜지로부터 하방으로 돌출되도록 형성되는 제1돌출부와,  
 상기 상판 플랜지로부터 하방으로 돌출되도록 형성되고, 상기 제1돌출부와 측방으로 이격되는 제2돌출부 및

- 상기 제1돌출부와 상기 제2돌출부 사이에 마련되는 가이드 개구를 포함하는 냉장고.
- [청구항 7] 제6항에 있어서,  
상기 회전 가이드는 상기 회전 바의 회전을 가이드하는 가이드 홈을 포함하고,  
상기 가이드 홈의 전단과 상기 가이드 개구는 서로 대응되는 형상으로 마련되는 냉장고.
- [청구항 8] 제3항에 있어서,  
상기 내상과 상기 외상과 상기 내상의 전면 테두리 사이에 마련되는 히팅 파이프; 및  
상기 히팅 파이프 및 상기 회전 가이드와 접촉하는 동안 상기 히팅 파이프로부터 상기 회전 가이드로 열을 전달하는 열 전도판; 을 더 포함하는 냉장고.
- [청구항 9] 제8항에 있어서,  
상기 상판은,  
상기 가이드 커버부의 후측에서, 상기 히팅 파이프를 수용하도록 마련되는 파이프 수용홈을 포함하는 냉장고.
- [청구항 10] 제9항에 있어서,  
상기 열 전도판은, 상기 파이프 수용홈의 외측에서 상기 히팅 파이프와 접촉하도록 마련되는 냉장고.
- [청구항 11] 제9항에 있어서,  
상기 열 전도판은,  
상기 히팅 파이프를 수용하고 상기 히팅 파이프와 접촉하도록 상기 파이프 수용홈에 삽입 가능한 파이프 수용부를 포함하는 냉장고.
- [청구항 12] 제9항에 있어서,  
상기 상판은,  
상기 가이드 커버부의 후측으로서 상기 파이프 수용홈의 아래에 마련되고, 상기 회전 가이드가 삽입되도록 마련되는 가이드 장착홈을 포함하는 냉장고.
- [청구항 13] 제12항에 있어서,  
상기 열 전도판은,  
상기 가이드 장착홈에 안착 가능한 가이드 접촉부와,  
상기 가이드 접촉부의 일 단으로부터 상기 히팅 파이프를 향해 상방으로 연장되도록 형성되는 연장부를 포함하는 냉장고.
- [청구항 14] 제12항에 있어서,  
상기 가이드 장착홈은 제1체결홀을 포함하고,  
상기 회전 가이드는 상기 제1체결홀과 대응되는 제2체결홀을 포함하고,  
상기 열 전도판은 상기 제1체결홀과 대응되고, 상기 제1체결홀보다 크게

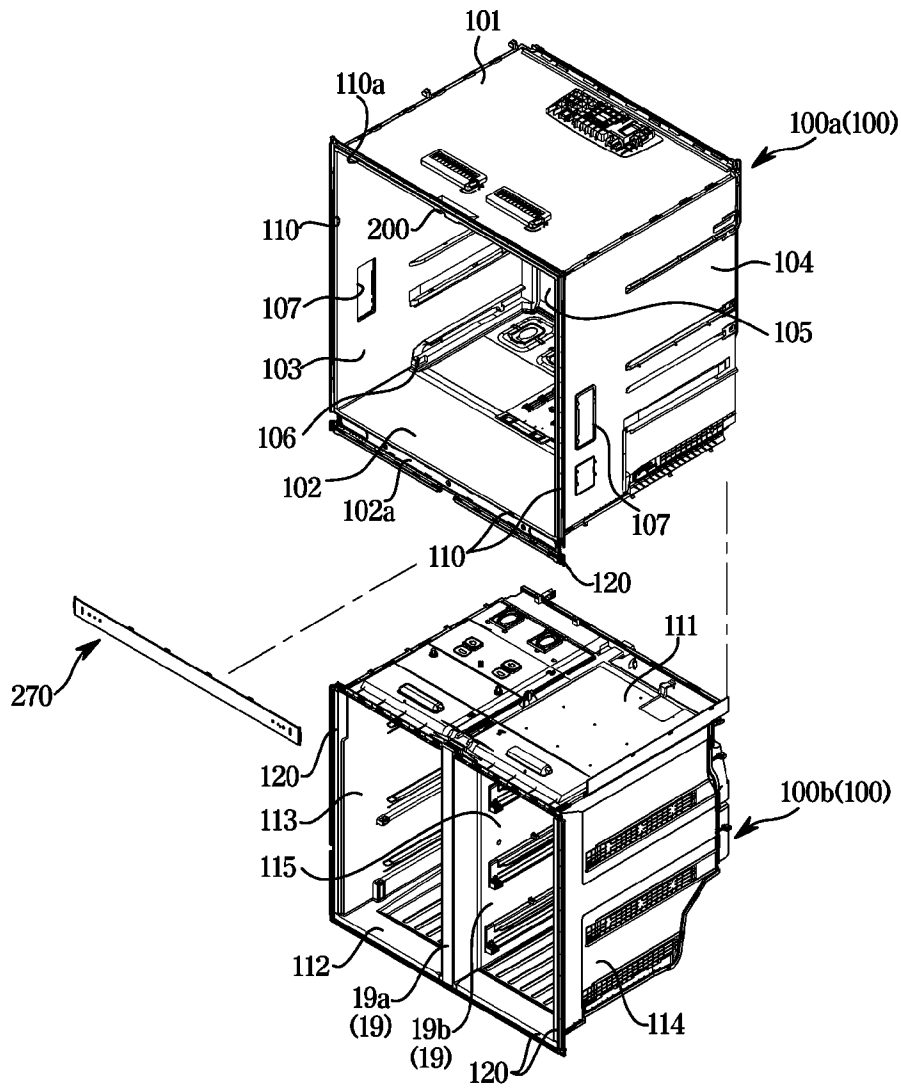
마련되는 개구부를 포함하는 냉장고.  
[청구항 15] 제14항에 있어서,  
상기 회전 가이드는, 상기 제2체결홀과 상기 열 전도판의 상기 개구부를  
통과하는 체결부재를 이용하여 상기 제1체결홀에 체결됨으로써 상기  
가이드 장착홈에 결합 가능한 냉장고.



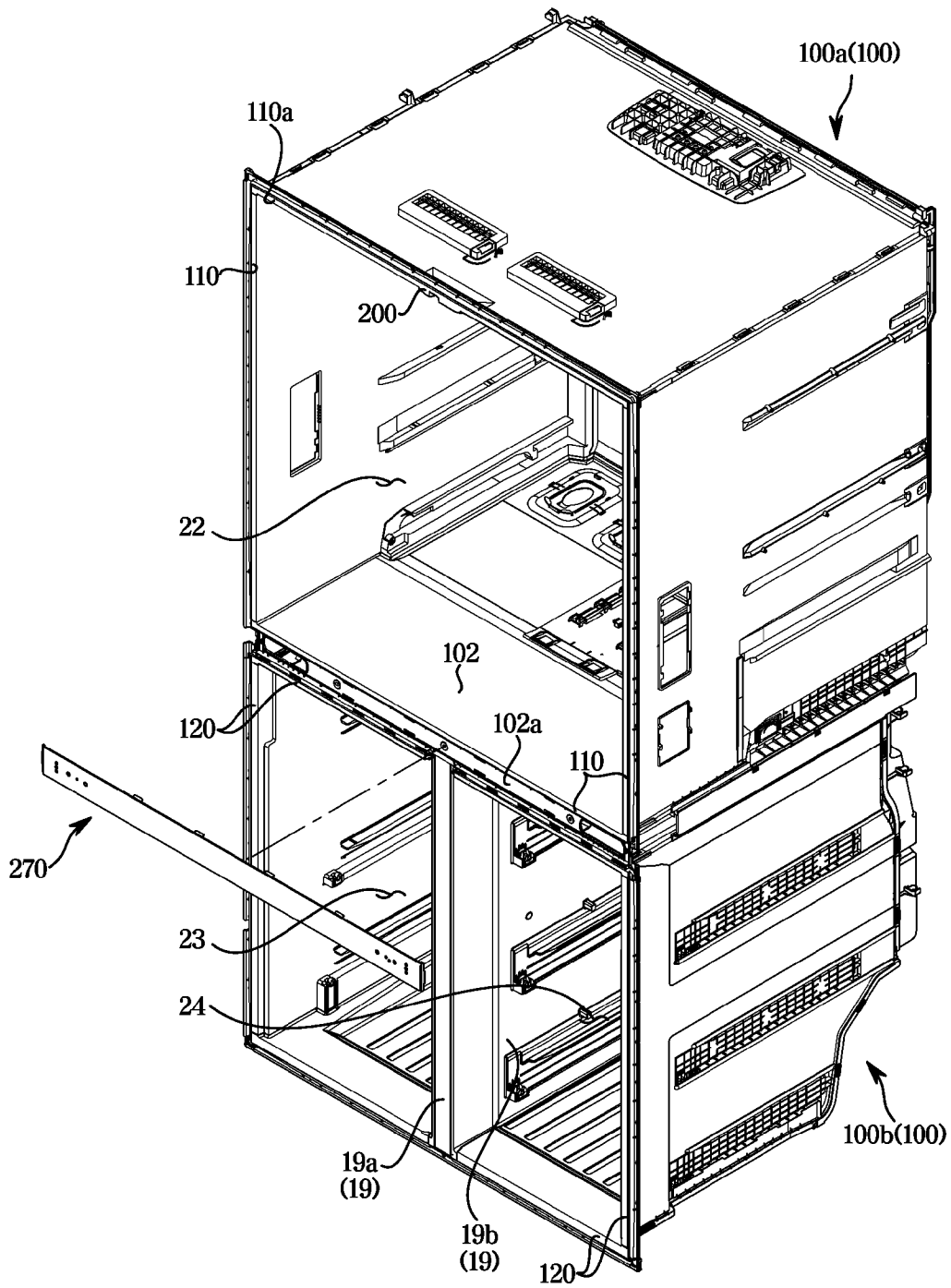
[도2]



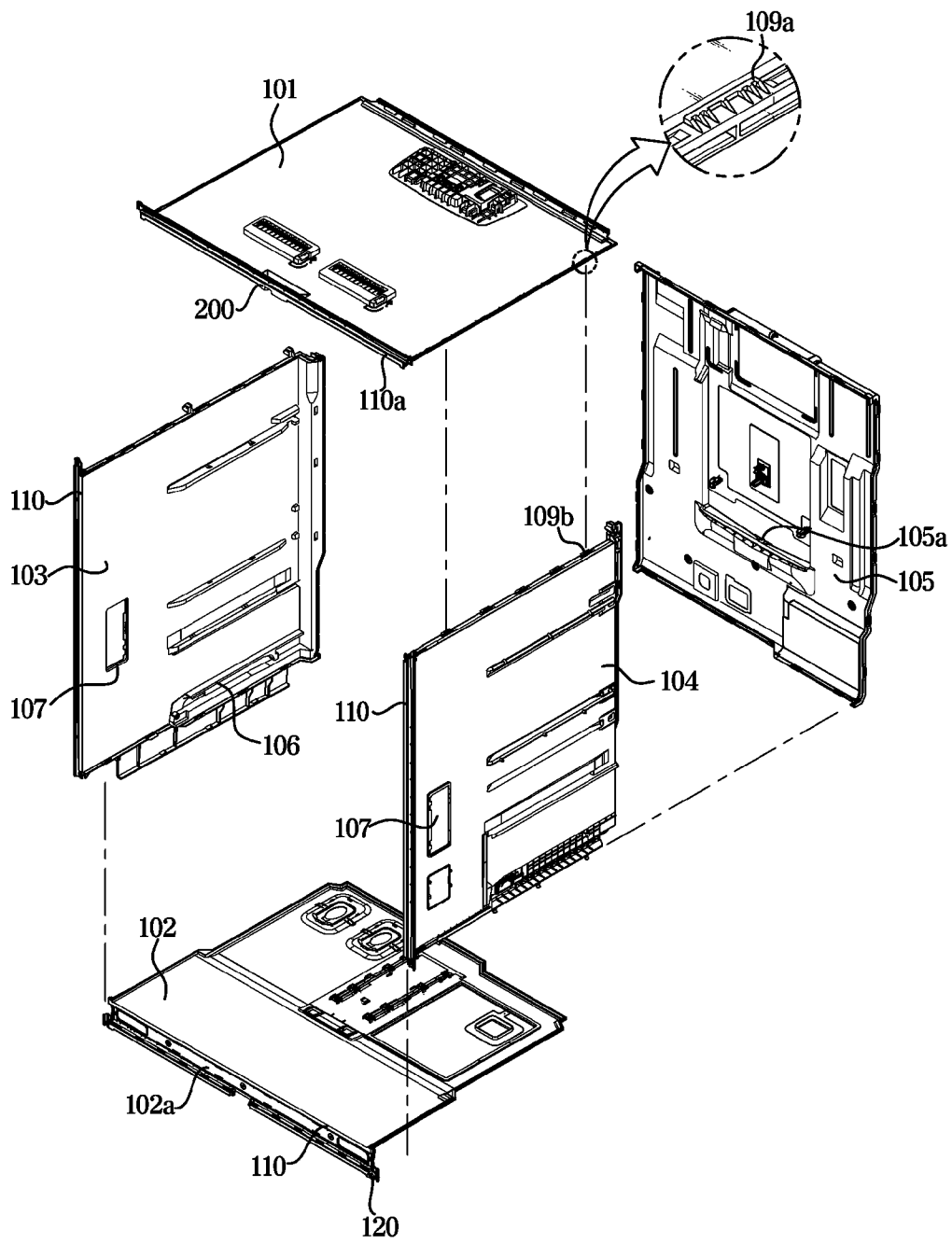
[도3]



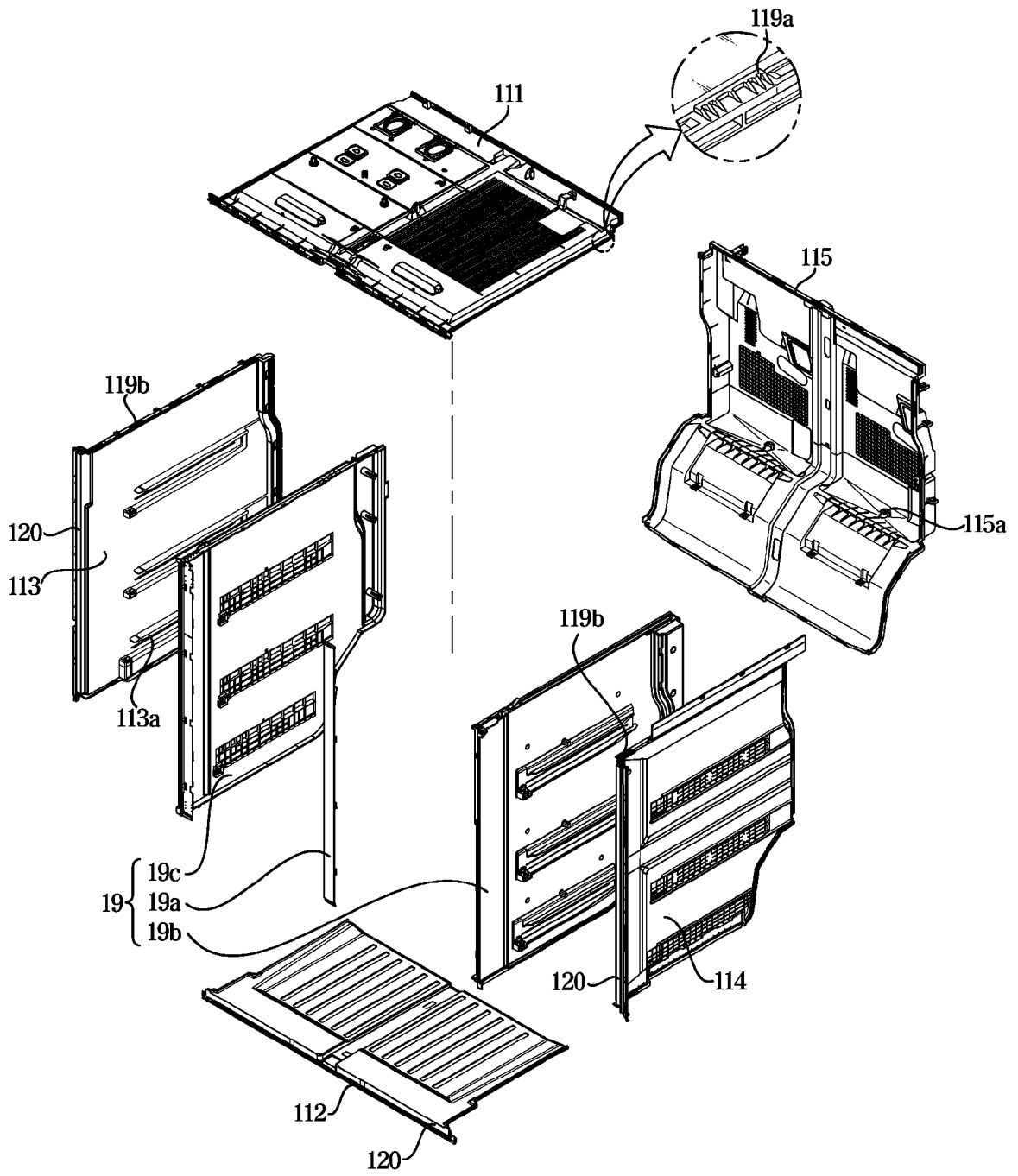
[도4]



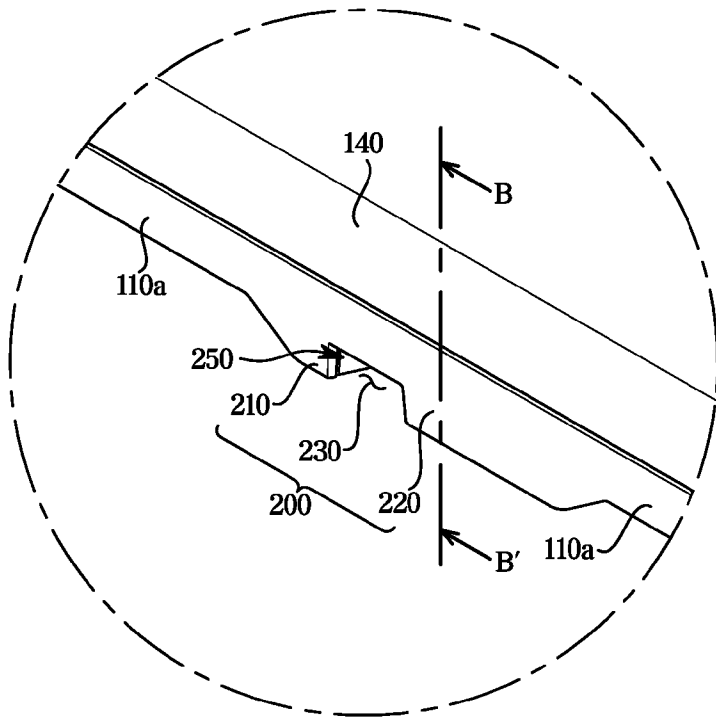
[도5]



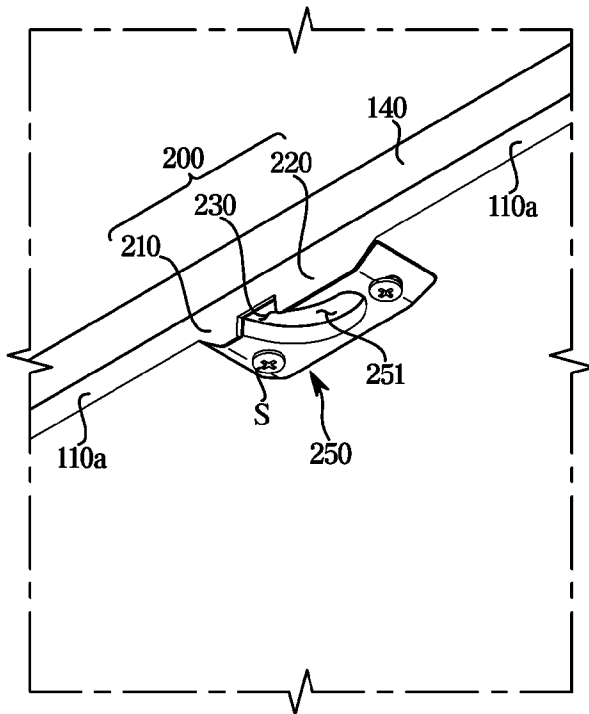
[도6]



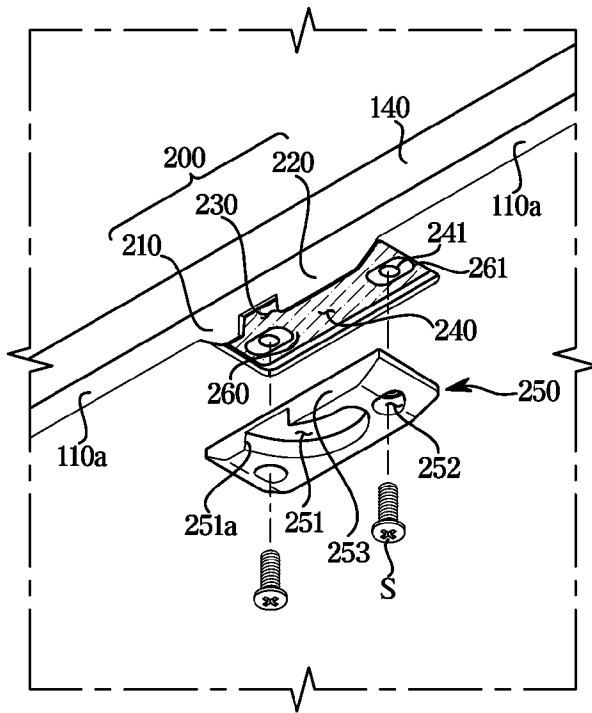
[도7]



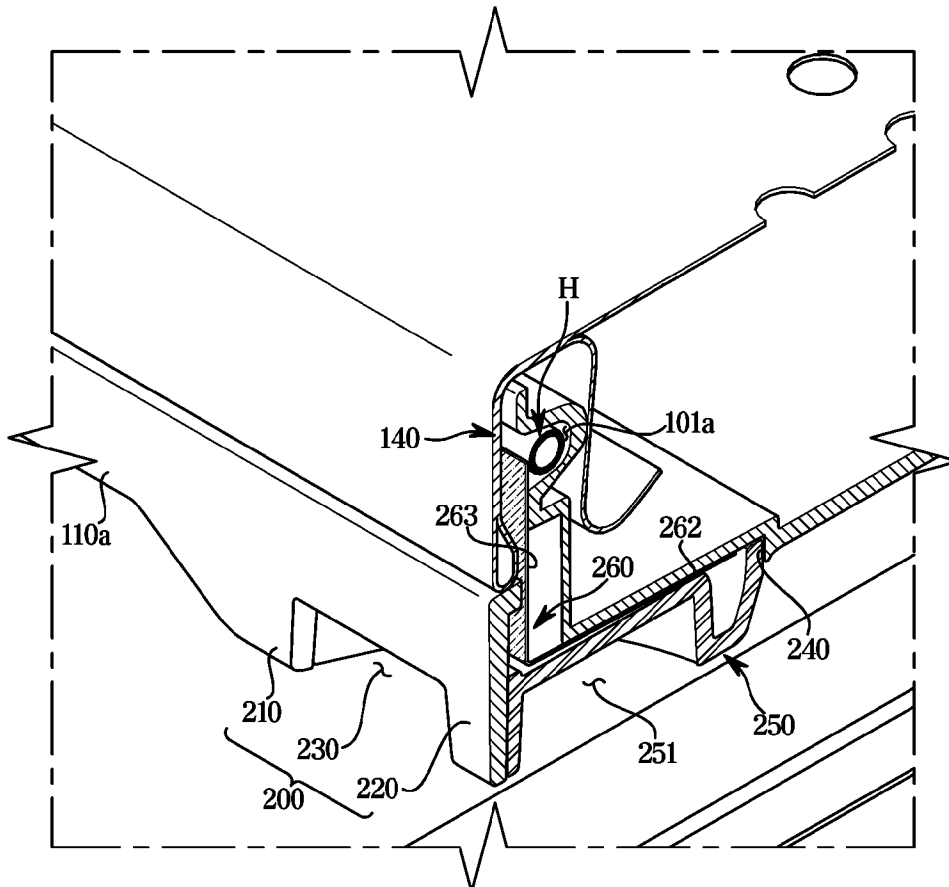
[도8]



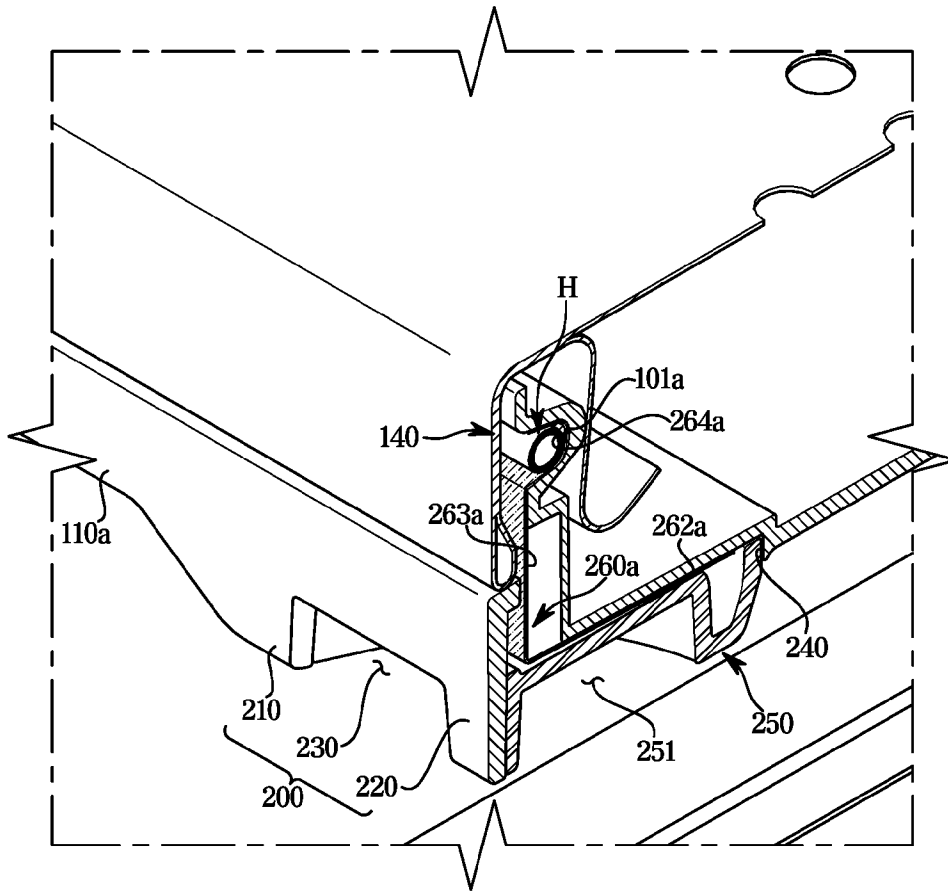
[도9]



[도10]



[도11]



## INTERNATIONAL SEARCH REPORT

International application No.

PCT/KR2022/017323

<b>A. CLASSIFICATION OF SUBJECT MATTER</b>		
F25D 23/02(2006.01)i; F25D 23/06(2006.01)i; F25D 21/04(2006.01)i; F25D 11/02(2006.01)i; E06B 7/16(2006.01)i		
According to International Patent Classification (IPC) or to both national classification and IPC		
<b>B. FIELDS SEARCHED</b>		
Minimum documentation searched (classification system followed by classification symbols) F25D 23/02(2006.01); B32B 15/14(2006.01); F25D 23/06(2006.01)		
Documentation searched other than minimum documentation to the extent that such documents are included in the fields searched Korean utility models and applications for utility models: IPC as above Japanese utility models and applications for utility models: IPC as above		
Electronic data base consulted during the international search (name of data base and, where practicable, search terms used) eKOMPASS (KIPO internal) & keywords: 냉장고(refrigerator), 내상(inner case), 회전 바(rotating bar), 회전 가이드(rotating guide), 전면(front surface), 커버(cover), 노출(exposure), 플랜지(flange), 열전도판(heat conduction plate)		
<b>C. DOCUMENTS CONSIDERED TO BE RELEVANT</b>		
Category*	Citation of document, with indication, where appropriate, of the relevant passages	Relevant to claim No.
X	US 2019-0170427 A1 (ELECTROLUX HOME PRODUCTS, INC.) 06 June 2019 (2019-06-06) See paragraphs [0055]-[0058], [0062]-[0064] and [0070] and figures 1 and 7-8.	1-7
Y		8-15
Y	KR 10-2016-0062861 A (SAMSUNG ELECTRONICS CO., LTD.) 03 June 2016 (2016-06-03) See paragraphs [0064], [0068] and [0070] and figures 7-9.	8-15
A	KR 10-2011-0032898 A (LG ELECTRONICS INC.) 30 March 2011 (2011-03-30) See paragraphs [0021]-[0023] and figures 4-5.	1-15
A	KR 10-2018-0080054 A (SAMSUNG ELECTRONICS CO., LTD.) 11 July 2018 (2018-07-11) See paragraphs [0063]-[0065] and figure 4.	1-15
A	WO 2019-113408 A1 (ELECTROLUX HOME PRODUCTS, INC.) 13 June 2019 (2019-06-13) See paragraphs [0025]-[0027] and figure 4.	1-15
<input type="checkbox"/> Further documents are listed in the continuation of Box C. <input checked="" type="checkbox"/> See patent family annex.		
* Special categories of cited documents: "A" document defining the general state of the art which is not considered to be of particular relevance "D" document cited by the applicant in the international application "E" earlier application or patent but published on or after the international filing date "L" document which may throw doubts on priority claim(s) or which is cited to establish the publication date of another citation or other special reason (as specified) "O" document referring to an oral disclosure, use, exhibition or other means "P" document published prior to the international filing date but later than the priority date claimed "T" later document published after the international filing date or priority date and not in conflict with the application but cited to understand the principle or theory underlying the invention "X" document of particular relevance; the claimed invention cannot be considered novel or cannot be considered to involve an inventive step when the document is taken alone "Y" document of particular relevance; the claimed invention cannot be considered to involve an inventive step when the document is combined with one or more other such documents, such combination being obvious to a person skilled in the art "&" document member of the same patent family		
Date of the actual completion of the international search <b>13 February 2023</b>		Date of mailing of the international search report <b>14 February 2023</b>
Name and mailing address of the ISA/KR <b>Korean Intellectual Property Office Government Complex-Daejeon Building 4, 189 Cheongsaro, Seo-gu, Daejeon 35208</b> Facsimile No. +82-42-481-8578		Authorized officer  Telephone No.

**INTERNATIONAL SEARCH REPORT**  
**Information on patent family members**

International application No.

**PCT/KR2022/017323**

Patent document cited in search report			Publication date (day/month/year)	Patent family member(s)			Publication date (day/month/year)
US	2019-0170427	A1	06 June 2019	US	10837695	B2	17 November 2020
				WO	2019-112939	A2	13 June 2019
				WO	2019-112939	A3	12 September 2019
				WO	2019-112939	A4	13 June 2019
-----							
KR	10-2016-0062861	A	03 June 2016	CN	105627666	A	01 June 2016
				CN	105627666	B	30 March 2018
				KR	10-1998566	B1	10 July 2019
				US	10429121	B2	01 October 2019
				US	2016-0146528	A1	26 May 2016
-----							
KR	10-2011-0032898	A	30 March 2011	US	2012-0137722	A1	07 June 2012
				WO	2011-037410	A2	31 March 2011
				WO	2011-037410	A3	16 June 2011
-----							
KR	10-2018-0080054	A	11 July 2018	CN	110140019	A	16 August 2019
				CN	110140019	B	27 December 2022
				EP	3542111	A1	25 September 2019
				US	10907885	B2	02 February 2021
				US	2018-0187957	A1	05 July 2018
				WO	2018-128311	A1	12 July 2018
-----							
WO	2019-113408	A1	13 June 2019	AU	2018-380286	A1	18 June 2020
				AU	2018-380286	A1	13 June 2019
				BR	112020011393	A2	24 November 2020
				US	10808982	B2	20 October 2020
				US	2019-0178555	A1	13 June 2019
-----							

<b>A. 발명이 속하는 기술분류(국제특허분류(IPC))</b> <b>F25D 23/02(2006.01)i; F25D 23/06(2006.01)i; F25D 21/04(2006.01)i; F25D 11/02(2006.01)i; E06B 7/16(2006.01)j</b>		
<b>B. 조사된 분야</b> 조사된 최소문헌(국제특허분류를 기재) F25D 23/02(2006.01); B32B 15/14(2006.01); F25D 23/06(2006.01)		
조사된 기술분야에 속하는 최소문헌 이외의 문헌 한국등록실용신안공보 및 한국공개실용신안공보: 조사된 최소문헌란에 기재된 IPC 일본등록실용신안공보 및 일본공개실용신안공보: 조사된 최소문헌란에 기재된 IPC		
국제조사에 이용된 전산 데이터베이스(데이터베이스의 명칭 및 검색어(해당하는 경우)) eKOMPASS(특허청 내부 검색시스템) & 키워드: 냉장고(refrigerator), 내상(inner case), 회전 바(rotating bar), 회전 가이드(rotating guide), 전면(front surface), 커버(cover), 노출(exposure), 플랜지(flange), 열전도판(heat conduction plate)		
<b>C. 관련 문헌</b>		
카테고리*	인용문헌명 및 관련 구절(해당하는 경우)의 기재	관련 청구항
X	US 2019-0170427 A1 (ELECTROLUX HOME PRODUCTS, INC.) 2019.06.06 단락 [0055]-[0058], [0062]-[0064], [0070] 및 도면 1, 7-8	1-7
Y		8-15
Y	KR 10-2016-0062861 A (삼성전자주식회사) 2016.06.03 단락 [0064], [0068], [0070] 및 도면 7-9	8-15
A	KR 10-2011-0032898 A (엔지전자 주식회사) 2011.03.30 단락 [0021]-[0023] 및 도면 4-5	1-15
A	KR 10-2018-0080054 A (삼성전자주식회사) 2018.07.11 단락 [0063]-[0065] 및 도면 4	1-15
A	WO 2019-113408 A1 (ELECTROLUX HOME PRODUCTS, INC.) 2019.06.13 단락 [0025]-[0027] 및 도면 4	1-15
<input type="checkbox"/> 추가 문헌이 C(계속)에 기재되어 있습니다. <input checked="" type="checkbox"/> 대응특허에 관한 별지를 참조하십시오.		
* 인용된 문헌의 특별 카테고리: "A" 특별히 관련이 없는 것으로 보이는 일반적인 기술수준을 정의한 문헌 "D" 본 국제출원에서 출원인이 인용한 문헌 "E" 국제출원일보다 빠른 출원일 또는 우선일을 가지나 국제출원일 이후에 공개된 선출원 또는 특허 문헌 "L" 우선권 주장에 의문을 제기하는 문헌 또는 다른 인용문헌의 공개일 또는 다른 특별한 이유(이유를 명시)를 밝히기 위하여 인용된 문헌 "O" 구두 개시, 사용, 전시 또는 기타 수단을 언급하고 있는 문헌 "P" 우선일 이후에 공개되었으나 국제출원일 이전에 공개된 문헌		
국제조사의 실제 완료일 <b>2023년02월13일(13.02.2023)</b>		국제조사보고서 발송일 <b>2023년02월14일(14.02.2023)</b>
ISA/KR의 명칭 및 우편주소 대한민국 특허청 (35208) 대전광역시 서구 청사로 189, 4동 (둔산동, 정부대전청사) 팩스 번호 +82-42-481-8578		심사관 박태욱 전화번호 +82-42-481-3405

국제조사보고서에서 인용된 특허문헌	공개일	대응특허문헌	공개일
US 2019-0170427 A1	2019/06/06	US 10837695 B2	2020/11/17
		WO 2019-112939 A2	2019/06/13
		WO 2019-112939 A3	2019/09/12
		WO 2019-112939 A4	2019/06/13
KR 10-2016-0062861 A	2016/06/03	CN 105627666 A	2016/06/01
		CN 105627666 B	2018/03/30
		KR 10-1998566 B1	2019/07/10
		US 10429121 B2	2019/10/01
		US 2016-0146528 A1	2016/05/26
KR 10-2011-0032898 A	2011/03/30	US 2012-0137722 A1	2012/06/07
		WO 2011-037410 A2	2011/03/31
		WO 2011-037410 A3	2011/06/16
KR 10-2018-0080054 A	2018/07/11	CN 110140019 A	2019/08/16
		CN 110140019 B	2022/12/27
		EP 3542111 A1	2019/09/25
		US 10907885 B2	2021/02/02
		US 2018-0187957 A1	2018/07/05
		WO 2018-128311 A1	2018/07/12
WO 2019-113408 A1	2019/06/13	AU 2018-380286 A1	2020/06/18
		AU 2018-380286 A1	2019/06/13
		BR 112020011393 A2	2020/11/24
		US 10808982 B2	2020/10/20
		US 2019-0178555 A1	2019/06/13