



MINISTERO DELLO SVILUPPO ECONOMICO  
DIREZIONE GENERALE PER LA TUTELA DELLA PROPRIETA' INDUSTRIALE  
UFFICIO ITALIANO BREVETTI E MARCHI

# UTBM

<b>DOMANDA NUMERO</b>	<b>201989900091442</b>
<b>Data Deposito</b>	<b>24/11/1989</b>
<b>Data Pubblicazione</b>	<b>24/05/1991</b>

<b>Sezione</b>	<b>Classe</b>	<b>Sottoclasse</b>	<b>Gruppo</b>	<b>Sottogruppo</b>
A	47	L		

Titolo

LAVASTOVIGLIE DOMESTICA CON MEZZI DI SUPPORTO DELLE POSATE

34084-B-89

LS/89/185



Descrizione del modello di utilita' avente per titolo:

"LAVASTOVIGLIE DOMESTICA CON MEZZI DI SUPPORTO DELLE  
POSATE"

a nome: Industrie Zanussi S.p.A.

residente in: Via Giardini Cattaneo 3

di nazionalita': italiana

inventore: Sergio TASSOTTI

depositato il: con il n.

\* \* \* \* \*

Il presente trovato si riferisce ad una macchina lavastoviglie domestica del tipo comprendente una vasca di lavaggio nella quale sono alloggiati almeno un cesto superiore ed almeno un cesto inferiore, per supportare le stoviglie da lavare, al di sotto dei quali sono disposti rispettivi mulinelli rotanti di spruzzatura.

Come e' noto, il cesto inferiore, che normalmente e' sottoposto ad un lavaggio di maggiore intensita', supporta anche in modo amovibile almeno un cestello atto a contenere posate di dimensioni normali (ad esempio forchette, coltelli, cucchiai) e posate di piccole dimensioni (ad esempio cucchiaini da te' e da caffe', e posate da pasticceria).

Normalmente, il cestello portaposate e' realizzato come descritto ad esempio nel brevetto italiano N. 1 078 226, con una pluralita' di scomparti affiancati nei quali



le posate vengono disposte sostanzialmente verticali.

Le posate di piccole dimensioni condizionano la struttura del cestello, che deve essere sufficientemente e indesideratamente basso (per poter accedere facilmente alle posate corte) e deve avere un fondo a maglia stretta per impedire la fuoriuscita, anche parziale, delle posate piu' sottili.

Il fondo del cestello a maglia stretta riduce l'efficacia lavante dei getti d'acqua ed influenza negativamente l'asciugatura delle posate stesse, col risultato che il lavaggio delle posate - notoriamente difficili da pulire - non e' sempre soddisfacente.

Inoltre, la lavastoviglie risulta scomoda all'uso quando l'utente vi inserisce ad esempio delle tazzine da te' con i relativi cucchiaini. In questo caso, infatti, le tazzine (che sono piu' facili da pulire e sono piu' delicate) vengono disposte su appositi ripiani del cesto superiore (che e' sottoposto ad un lavaggio meno intenso), mentre i cucchiaini (o simili) vengono disposti nel cestello associato al cesto inferiore.

L'intera operazione risulta scomoda per l'utente, che deve estrarre e reinserire successivamente entrambi i cesti della lavastoviglie.

Scopo del presente trovato e' quello di fornire una lavastoviglie domestica con mezzi atti a supportare posate

34084-B-89



di dimensioni diverse in un modo che risulta particolarmente comodo all'uso e nel contempo consentono un soddisfacente grado di lavaggio e di asciugatura delle posate stesse.

Secondo il trovato, tale scopo e' ottenuto in una lavastoviglie domestica con mezzi di supporto delle posate incorporante le caratteristiche delle rivendicazioni allegate.

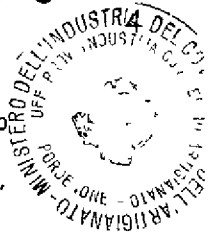
Le caratteristiche e i vantaggi del trovato appariranno piu' evidenti dalla seguente descrizione, avente solo titolo di esempio non limitativo, con riferimento agli uniti disegni, in cui:

- la fig. 1 mostra schematicamente una sezione laterale della lavastoviglie secondo il trovato, con porta di caricamento aperta;
- la fig. 2 mostra schematicamente una vista prospettica di un particolare ingrandito della lavastoviglie di fig. 1, secondo una forma preferita di realizzazione.

Con riferimento alla fig. 1, la lavastoviglie secondo il trovato comprende principalmente una vasca di lavaggio 3, accessibile attraverso una porta di caricamento 4.

Nella vasca 3 sono alloggiati almeno un cesto superiore 5 e almeno un cesto inferiore 6, al di sotto dei quali sono previsti rispettivi mulinelli rotanti di spruzzatura 7, 8 per il lavaggio delle stoviglie. Queste ultime sono atte ad

34084-B-89



essere supportate dai cesti 5 e 6, che in modo noto sono estraibili e sono sottoposti ad un lavaggio di intensita' differente da parte dei rispettivi mulinelli. In particolare, il cesto inferiore 6 e' atto a supportare stoviglie particolarmente sporche e a questo proposito e' sottoposto ad un lavaggio piu' intenso rispetto al cesto superiore 5, grazie ad un apposito dimensionamento del circuito idraulico della lavastoviglie.

Pure in modo in se' noto, sul cesto inferiore 6 e' disposto amovibile un contenitore a cestello 9 atto ad alloggiare posate 11 aventi dimensioni normali, quali cucchiai, forchette, coltelli, ecc. La forma del cestello 9 e' sostanzialmente tradizionale, ad esempio con una pluralita' di scomparti adiacenti per le posate. Secondo un aspetto del trovato, pero', le pareti laterali 10 di tali scomparti hanno preferibilmente un'altezza maggiore rispetto alle soluzioni tradizionali, ad esempio circa pari alla minima lunghezza standard delle posate 11 di dimensioni normali. Cio' consente alle posate 11 di essere vantaggiosamente supportate in una posizione pressoché verticale che favorisce lo sgocciolamento delle posate stesse, sulle quali si formano quindi difficilmente depositi calcarei.

Inoltre, il fondo del cestello 9 e' costituito da una griglia, o simile, avente preferibilmente maglie larghe, almeno pari alla larghezza minima delle posate 11 di



dimensioni normali. Rispetto alle soluzioni tradizionali, cio' consente un migliore lavaggio e una piu' efficace asciugatura delle posate 11 di dimensioni normali.

Secondo un altro aspetto del trovato, le posate 12 di piccole dimensioni, quali ad esempio forchette e coltelli da pasticceria, cucchiaini da te' e da caffe', possono essere disposte su ulteriori mezzi di supporto 13, che sono previsti - fissi o amovibili - in corrispondenza del cesto superiore 5. Tali mezzi di supporto 13 possono comprendere almeno un contenitore a cestello di apposite dimensioni analogo al cestello 9, ma preferibilmente sono costituiti, in modo noto in se', da un telaio sagomato a forma di pettine o come rappresentato in fig. 2.

In fig. 2 i mezzi di supporto 13 comprendono principalmente almeno una piastra 14 alloggiata, orizzontale o inclinata, sul cesto superiore 5. In modo in se' noto, la piastra 14 comprende una pluralita' di fessure 15 opportunamente dimensionate per l'inserimento del gambo delle posate 12 di piccole dimensioni, che restano quindi appese come mostrato in fig. 2.

In ogni caso, appare evidente che, qualora l'utente debba riporre nella lavastoviglie secondo il trovato tazzine da te', caffe' o simili assieme alle relative posate di piccole dimensioni, tale operazione risulta particolarmente semplice e comoda poiche' tali oggetti possono essere



alloggiati tutti nel solo cesto superiore 5. Si noti che la minore intensita' di lavaggio alla quale e' sottoposto il cesto superiore 5 non ha in pratica alcuna influenza negativa sulle posate 12, che tipicamente vengono sporcate con alimenti facilmente lavabili.

Ovviamente, la lavastoviglie descritta puo' subire numerose modifiche rientranti nell'ambito dell'invenzione. Ad esempio, qualora il cesto superiore 5 sia sottoposto ad un lavaggio di intensita' maggiore rispetto al cesto inferiore 6, il primo supporterà il cestello 9 e il secondo supporterà la piastra 14.

#### RIVENDICAZIONI

1. Lavastoviglie domestica con mezzi di supporto di posate aventi dimensioni relativamente maggiori e relativamente minori, comprendente una vasca di lavaggio nella quale sono alloggiati almeno un primo ed almeno un secondo cesto atti a supportare le stoviglie e associati a rispettivi mulinelli di spruzzatura per essere lavati con intensita' differente, caratterizzata dal fatto che detti mezzi di supporto comprendono almeno un primo contenitore (13) disposto in corrispondenza di detto primo cesto (5) e atto a supportare le posate (12) di minori dimensioni, nonché almeno un secondo contenitore (9) disposto in corrispondenza di detto secondo cesto (6) e atto a supportare le posate (11) di maggiori dimensioni.



alloggiati tutti nel solo cesto superiore 5. Si noti che la minore intensita' di lavaggio alla quale e' sottoposto il cesto superiore 5 non ha in pratica alcuna influenza negativa sulle posate 12, che tipicamente vengono sporcate con alimenti facilmente lavabili.

Ovviamente, la lavastoviglie descritta puo' subire numerose modifiche rientranti nell'ambito dell'invenzione. Ad esempio, qualora il cesto superiore 5 sia sottoposto ad un lavaggio di intensita' maggiore rispetto al cesto inferiore 6, il primo supporterà il cestello 9 e il secondo supporterà la piastra 14.

#### RIVENDICAZIONI

1. Lavastoviglie domestica con mezzi di supporto di posate aventi dimensioni relativamente maggiori e relativamente minori, comprendente una vasca di lavaggio nella quale sono alloggiati almeno un primo ed almeno un secondo cesto atti a supportare le stoviglie e associati a rispettivi mulinelli di spruzzatura per essere lavati con intensita' differente, caratterizzata dal fatto che detti mezzi di supporto comprendono almeno un primo contenitore (13) disposto in corrispondenza di detto primo cesto (5) e atto a supportare le posate (12) di minori dimensioni, nonché almeno un secondo contenitore (9) disposto in corrispondenza di detto secondo cesto (6) e atto a supportare le posate (11) di maggiori dimensioni.

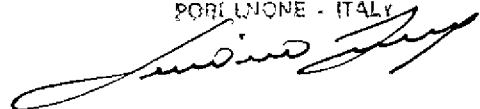
2. Lavastoviglie domestica secondo la rivendicazione 1, caratterizzata dal fatto che detto secondo contenitore (9) comprende un fondo costituito da una griglia, o simile, le cui maglie hanno larghezza sostanzialmente pari alla minima larghezza di dette posate (11) di dimensioni maggiori.

3. Lavastoviglie domestica secondo la rivendicazione 1, caratterizzata dal fatto che detto secondo contenitore (9) comprende una pluralita' di scomparti le cui pareti laterali (10) hanno altezza sostanzialmente pari alla minima lunghezza di dette posate (11) di dimensioni maggiori.

4. Lavastoviglie domestica secondo la rivendicazione 1, caratterizzata dal fatto che detto primo contenitore (13) comprende almeno una piastra (14) provvista di una pluralita' di fessure (15) nelle quali sono atte ad essere sospese dette posate (12) di minori dimensioni.

p.i. INDUSTRIE ZANUSSI S.p.A.

PROPIA Protezione Proprietà Industriale S.p.A.  
PORDENONE - ITALY



24 NOV. 1989

IL FUNZIONARIO DELEGATO  
(dott. Giuliano Bigoni)



FIG. 1

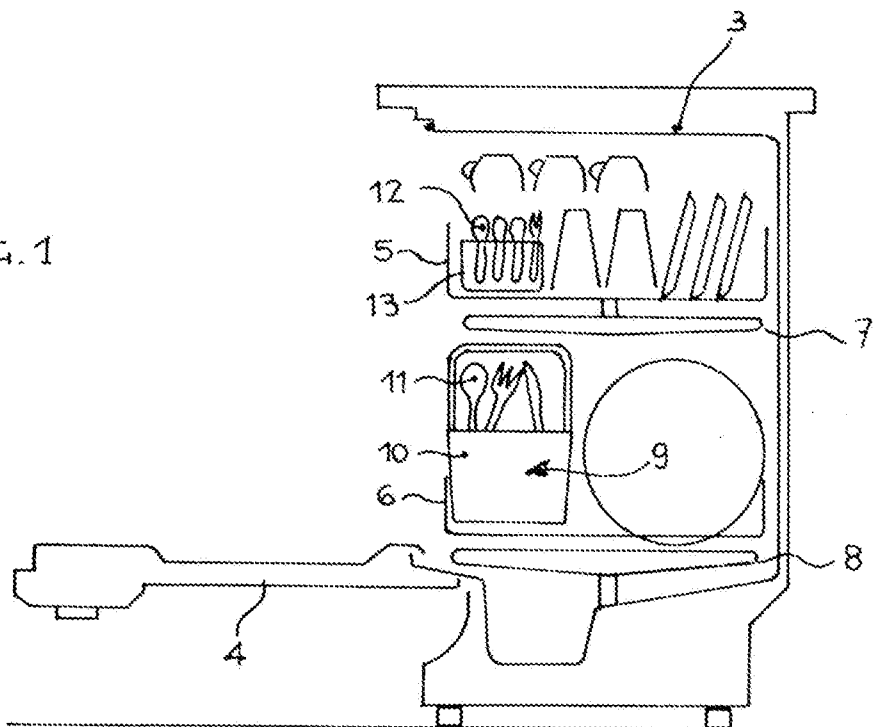
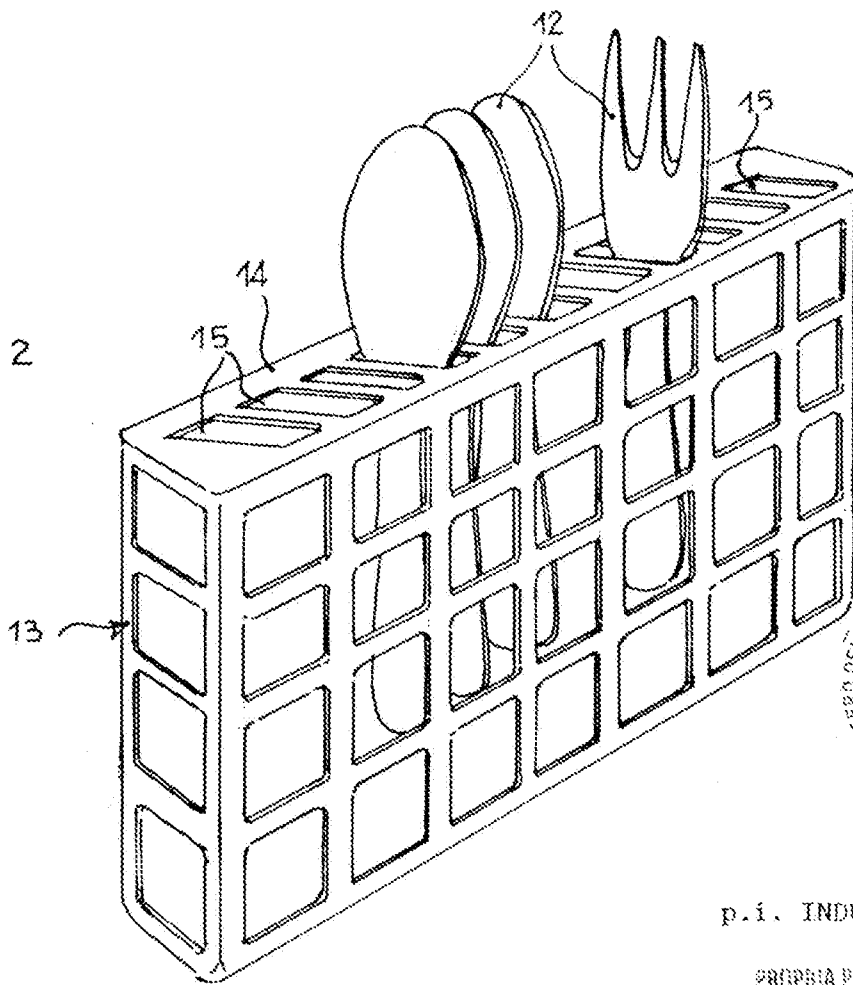


FIG. 2



24 NOV. 1960



p.i. INDUSTRIE ZANUSSI S.p.A.

PROPIA Protezione Proprietà Industriale S.p.A.  
BORDENONE - ITALY

*Luigi Zanussi*