



Patentdirektoratet

- 
- (21) Patentansøgning nr. : 2679/86 (51) Int.Cl. 4: B 65 D 55  
(22) Indleveringsdag:.... 06 jun 1986 B 65 D 23  
(24) Løbedag:..... 06 jun 1986  
(41) Alm. tilgængelig:.... 07 dec 1987  
(62) Stamansøgningsnummer:.....  
(86) International ansøgning nr. :... -  
(86) International indleveringsdag:  
(85) Videreførselsdag:  
(30) Prioritet: -  
(71) Ansøger: JEAN \*VILHELMOSEN, Maisons-Laffitte, FR  
(72) Opfinder: JEAN \*VILHELMOSEN, Maisons-Laffitte, FR  
(74) Fuldmægtig: Firmaet Chas. Hude, H.C. Andersens Boulevard 33, 1553,  
København V

- 
- (54) Plastemballage fortrinnsvis til væsker, især maling  
(57) Sammendrag

SAMMENDRAG

2679-86

En plastemballage fortrinnsvis til væsker, især maling, omfatter en beholder (1) og en ved dennes øvre randområde fastgjort afstivende karmring (2). Denne karmring (2) har et skørt (3), som er i tættnende indgreb med beholderen (1), og som er indrettet til tættnende at samvirke med et låg (22). I beholdervæggen (9) og skørtet (3) findes der på linie med hinanden beliggende åbninger (14, 15) til optagelse af låseorganer (16), som er indrettet til ikke-løsbart at fastlåse de to dele til hinanden. Herved er der tilvejebragt en emballage, som er simpel og billig at fremstille, og hvor karmringen (2) er sikkert og pålideligt tættnende forbundet med beholderen (1).

2679-86

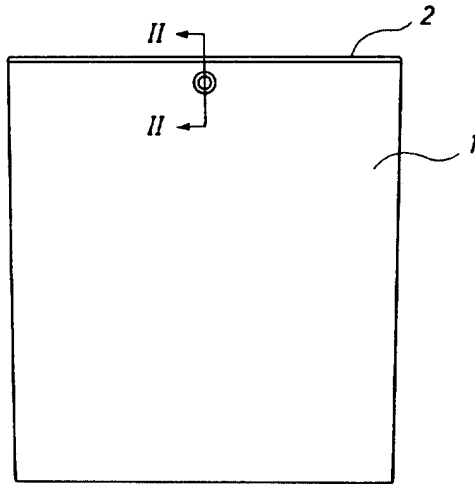


Fig. 1

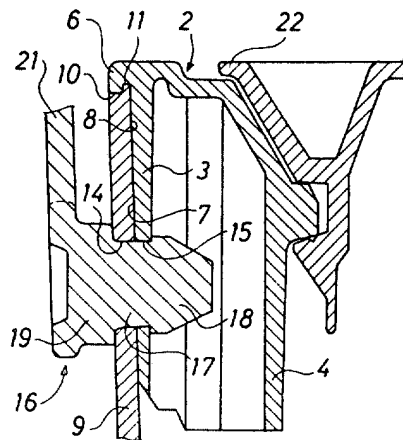


Fig. 2