



(19) 中華民國智慧財產局

(12) 新型說明書公告本

(11) 證書號數：TW M500080 U

(45) 公告日：中華民國 104 (2015) 年 05 月 01 日

(21) 申請案號：104200214

(22) 申請日：中華民國 104 (2015) 年 01 月 07 日

(51) Int. Cl. : **B65D5/18 (2006.01)**

(71) 申請人：潘昶榕(中華民國) (TW)

臺南市北區大和路 228 號

(72) 新型創作人：潘昶榕 (TW)

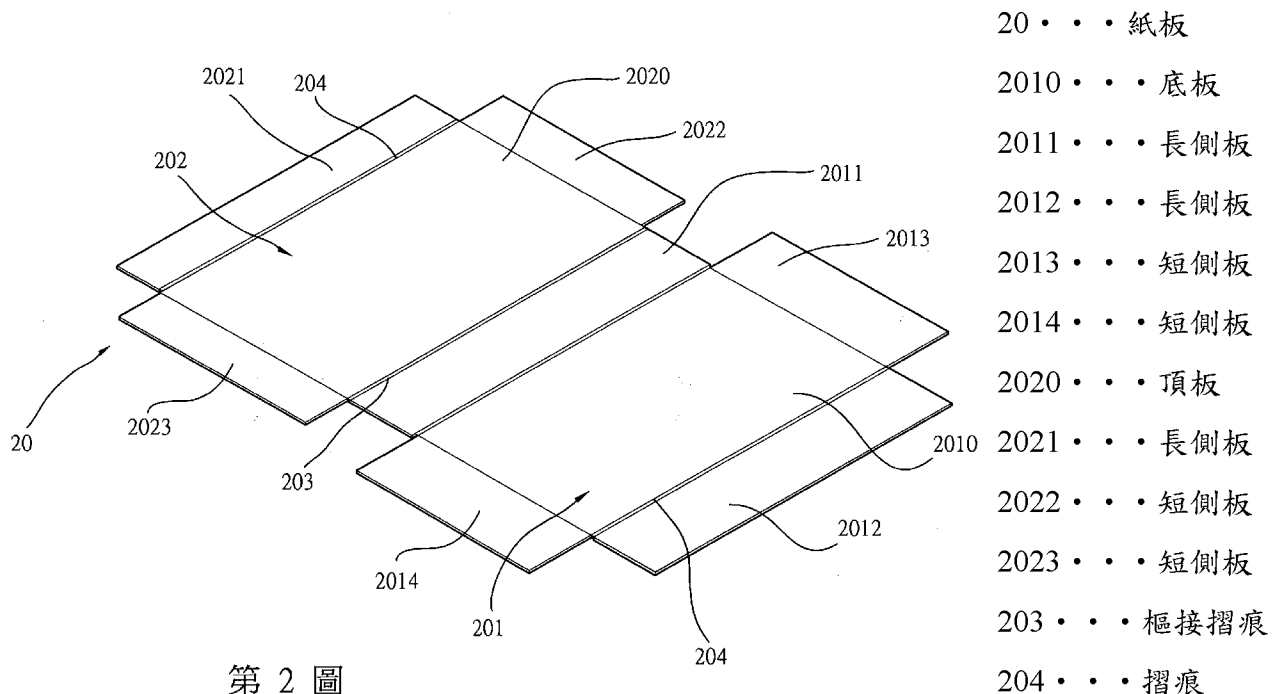
申請專利範圍項數：4 項 圖式數：6 共 14 頁

(54) 名稱

盒體上蓋結構改良

(57) 摘要

本創作係有關於一種盒體上蓋結構改良，特別是指一種可以簡化翻蓋式紙盒之上蓋結構，而能使紙盒快速組立成型之盒體上蓋結構改良。該盒體係將紙板一體裁切後，彎摺形成底盒及上蓋；該底盒係由一底板，其四周分別連接有側板，經彎摺黏合後成為一具容置空間之底盒；上蓋係由一頂板，其四周分別連設有側板，並經彎摺黏合後，以形成上蓋。而該上蓋之頂板係略大於底盒周緣，而於閉合時能將底盒完全覆蓋，形成一密閉盒體，且該上蓋能快速開闔，並具有強度，為相當實用且進步者。



第 2 圖

## 新型摘要

※ 申請案號： 104200214

※ 申請日： 104. 1. 07

※IPC 分類：B65D5/18  
(2006.01)

【新型名稱】 盒體上蓋結構改良

## 【中文】

本創作係有關於一種盒體上蓋結構改良，特別是指一種可以簡化翻蓋式紙盒之上蓋結構，而能使紙盒快速組立成型之盒體上蓋結構改良。該盒體係將紙板一體裁切後，彎摺形成底盒及上蓋；該底盒係由一底板，其四周分別連接有側板，經彎摺黏合後成為一具容置空間之底盒；上蓋係由一頂板，其四周分別連設有側板，並經彎摺黏合後，以形成上蓋。而該上蓋之頂板係略大於底盒周緣，而於閉合時能將底盒完全覆蓋，形成一密閉盒體，且該上蓋能快速開闔，並具有強度，為相當實用且進步者。

## 【英文】

**【代表圖】**

**【本案指定代表圖】：**第（ 2 ）圖。

**【本代表圖之符號簡單說明】：**

2 0	紙板
2 0 1 0	底板
2 0 1 1	長側板
2 0 1 2	長側板
2 0 1 3	短側板
2 0 1 4	短側板
2 0 2 0	頂板
2 0 2 1	長側板
2 0 2 2	短側板
2 0 2 3	短側板
2 0 3	樞接摺痕
2 0 4	摺痕

# 新型專利說明書

**【新型名稱】** 盒體上蓋結構改良

**【技術領域】**

**【0001】** 本創作係有關於一種盒體上蓋結構改良，該盒體係將紙版以一體成型裁切方式形成底盒及上蓋，而上蓋可完全包覆底盒，形成一密閉盒體。

**【先前技術】**

**【0002】** 按，一般消費者禮品之包裝，通常會使用包裝禮盒來盛裝如茶葉、手錶、名筆、珠寶及各式禮品等，不僅可展現禮品且可提高禮品的附加價值，故其使用上相當受到大多數人之喜愛，且非常普遍。

**【0003】** 請參閱第 1 圖所示，該習知紙盒 1 主要係有一底盒 1 0，一與之閉合的上蓋 1 1，該上蓋 1 1 與底盒 1 0 之一側係以一貼片 1 0 1 相連，作為上蓋 1 1 開、閉之樞接，使上蓋 1 1 得以該貼片 1 0 1 產生之折線向外側打開。該底盒 1 0 及上蓋 1 1 經由掀開後，其位置會形成一角度，方便使用者放置或拿取物品。

**【0004】** 惟，習知之紙盒結構事實上仍有其不理想之處，其結構須分別先組裝底盒 1 0 與上蓋 1 1 後，再以貼片 1 0 1 使底盒 1 0 及上蓋 1 1 相樞接，不但在加工之步驟十分繁瑣，又必須加上貼片 1 0 1 等部件，浪費較多的材料零件，且無法以一次加工製成，使其生產速度無法提昇，增加生產成本。然而該貼片 1 0 1 於開闔時容易因為多次使用，而造成損壞，導致與底盒 1 0 分離，使用壽命較低。

**【0005】** 創作人係專門從事紙盒之製造及開發工作，深知傳統紙盒使用上之缺失，不僅使用生產成本高且加工費時，於是乃極力苦思解決之道，並憑藉本身之專業及多年來的工作經驗，終於在歷經數次的修正、試驗與改進後，首創出本創作。

**【新型內容】**

**【0006】** 本創作係有關於一種盒體上蓋結構改良，特別是指一種可以

簡化翻蓋式紙盒之上蓋結構，可使紙盒快速組立成型之盒體上蓋改良結構。該盒體係將紙板一體裁切後，經彎摺形成底盒及上蓋；該底盒係由一底板，其四周分別連接有側板，經彎摺黏合後成為一具容置空間之底盒；上蓋係由一頂板，其四周形成有側板，並經彎摺黏合後，能組成上蓋。而該上蓋之頂板係略大於底盒周緣，而於閉合時能將底盒完全覆蓋，形成一密閉盒體，且該底盒其中一側板與頂板之一側係相連接，使連接處形成有一樞接摺痕，則該樞接摺痕可作為上蓋上掀開啟或向下關閉之樞接，使該上蓋能快速開闔，為相當實用且進步者。

【0007】 使用時，將上蓋向上掀開，該上蓋與底盒之側板相接處之樞接摺痕，可使上蓋向上打開後，仍與底盒連接而不佔使用空間；而上蓋向下閉合時，因該上蓋之頂板係略大於底盒周緣，故於閉合時能將底盒完全覆蓋，即能形成一密閉盒體。

#### 【圖式簡單說明】

##### 【0008】

- 第 1 圖係習知紙盒之立體圖。
- 第 2 圖係本創作之展開圖。
- 第 3 圖係本創作之立體圖。
- 第 4 圖係本創作組合後立體圖。
- 第 5 圖係本創作另一實施例之展開圖。
- 第 6 圖係本創作另一實施例之立體圖。

#### 【實施方式】

【0009】 首先，請參閱第 2 圖所示，係本創作之展開圖，該紙盒 2 (參第 3 圖所示)，主要係將同一紙板 2 0 一體裁切後，形成底盒 2 0 1 及上蓋 2 0 2。該底盒 2 0 1 係具有一底板 2 0 1 0 及其四周延伸之二長側板 2 0 1 1、2 0 1 2 及二短側板 2 0 1 3、2 0 1 4；上蓋 2 0 2 係具有一頂板 2 0 2 0 及其四周延伸之一長側板 2 0 2 1 及二短側板 2 0 2 2、2 0 2 3。其中底板 2 0 1 0 之長側板 2 0 1 1 之一側邊係與頂板 2 0 2 0 之一側邊相連接，並形成有一樞接摺痕 2 0 3，另於底板 2 0 1 0 及頂板

2 0 2 0 與各側板間，都預先滾壓有摺痕 2 0 4，使每一側板得以延著摺痕 2 0 4 向內彎摺。

【0010】 組裝時，請參閱第 3 圖所示，係本創作之立體圖，將底板 2 0 1 0 四周之長側板 2 0 1 1、2 0 1 2 及短側板 2 0 1 3、2 0 1 4 向內凹摺後黏合固定，即可組成一底盒 2 0 1；然後將頂板 2 0 2 0 四周之長側板 2 0 2 1 及短側板 2 0 2 2、2 0 2 3 向內凹摺後黏合固定，即可形成一上蓋 2 0 2；經組合後該樞接摺痕 2 0 3 係位於底盒 2 0 1 與上蓋 2 0 2 間，而能完成紙盒 2 之組裝。

【0011】 接著，請參閱第 4 圖所示，係本創作組合後立體圖，當紙盒 2 之上蓋 2 0 2 與底盒 2 0 1 閉合時，由於上蓋 2 0 2 之頂板 2 0 2 0 係大於底盒 2 0 1 之周緣，因此上蓋 2 0 2 可完全將底盒 2 0 1 完全蓋闔，形成一密閉盒體之紙盒 2。

【0012】 使用時，請仍繼續參閱第 3 圖及第 4 圖所示，利用位於上蓋 2 0 2 與底盒 2 0 1 間之樞接摺痕 2 0 3，可將上蓋 2 0 2 向上掀開，即可打開該紙盒 2。當上蓋 2 0 2 向上掀開時，該樞接摺痕 2 0 3 可作為上蓋 2 0 2 與底盒 2 0 1 間之連接，具有相當強度，避免上蓋 2 0 2 因長時間上掀或閉合時造成與底盒 2 0 1 分離，增加使用壽命。

【0013】 此外，請參閱第 5 圖所示，係本創作另一實施例之展開圖。底板 2 0 1 0 及其四周延伸之二長側板 2 0 1 1、2 0 1 2 及二短側板 2 0 1 3、2 0 1 4；且二短側板 2 0 1 3、2 0 1 4 中間分別開設有卡掣槽 2 0 1 5、2 0 1 6，彎摺後即可形成底盒（圖中未顯示）。二頂板 2 0 2 0 之長側邊分別與底板 2 0 1 0 之長側板 2 0 1 1、2 0 1 2 相連接，並於相連接處形成有樞接摺痕 2 0 3；而二頂板 2 0 2 0 之短側邊分別延伸有短側板 2 0 2 2、2 0 2 3；長側邊分別延伸有長側板 2 0 2 4、2 0 2 5，彎摺後係可形成上蓋 2 0 2（圖中未顯示）。

【0014】 再來，請參閱第 6 圖所示，係本創作另一實施例之立體圖。將底板 2 0 1 0 及其四周延伸之二長側板 2 0 1 1、2 0 1 2 及二短側板 2 0 1 3、2 0 1 4 分別向內彎摺，黏合後形成底盒 2 0 1；二頂板 2 0 2 0 之長側邊及短側板 2 0 2 2、2 0 2 3 向內彎摺，即可形成二上蓋 2 0 2，藉由樞接摺痕 2 0 3 與底板 2 0 1 0 之二長側板 2 0 1 1、2 0 1

2相連接。使用時，即可將二上蓋202分別向左右打開及閉合，且上蓋202之二長側板2024、2025之端緣中間可分別嵌入底盒201其二短側板2013、2014中間分別開設有卡掣槽2015、2016。

【0015】 本創作之翻蓋式紙盒2，顯然具有下列優點：

(1) 本創作紙盒2係直接以紙板20裁切一體成型後加以組合，可同時將底盒201及上蓋202組合，且組立上相當快速，較傳統紙盒節省大量的工時。

(2) 本創作紙盒2係藉底盒201與上蓋202間之樞接摺痕203，具有相當強度，避免上蓋202因長時間上掀或閉合造成損壞，增加使用壽命。

(3) 本創作紙盒2之上蓋202略大於底盒201之周緣，蓋闔後可使底盒201與上蓋202間緊密閉合，不易鬆脫，為相當實用且便利者。

(4) 本創作紙盒2可分為左右二個上蓋202，使用上具有變化性，更能使消費者喜愛。

【0016】 綜上所述，本創作盒體上蓋結構改良，以一體成型裁切方式形成底板後直接組成底盒及上蓋，且上蓋可與底盒完全密合，增加強度，不僅組裝便利，更能減少加工步驟及降低成本，理已符合新型之專利要件，爰依法提出專利申請。

### 【符號說明】

#### 【0017】

〔習知者〕

1	習知紙盒
10	底盒
11	上蓋
101	貼片

〔本創作〕

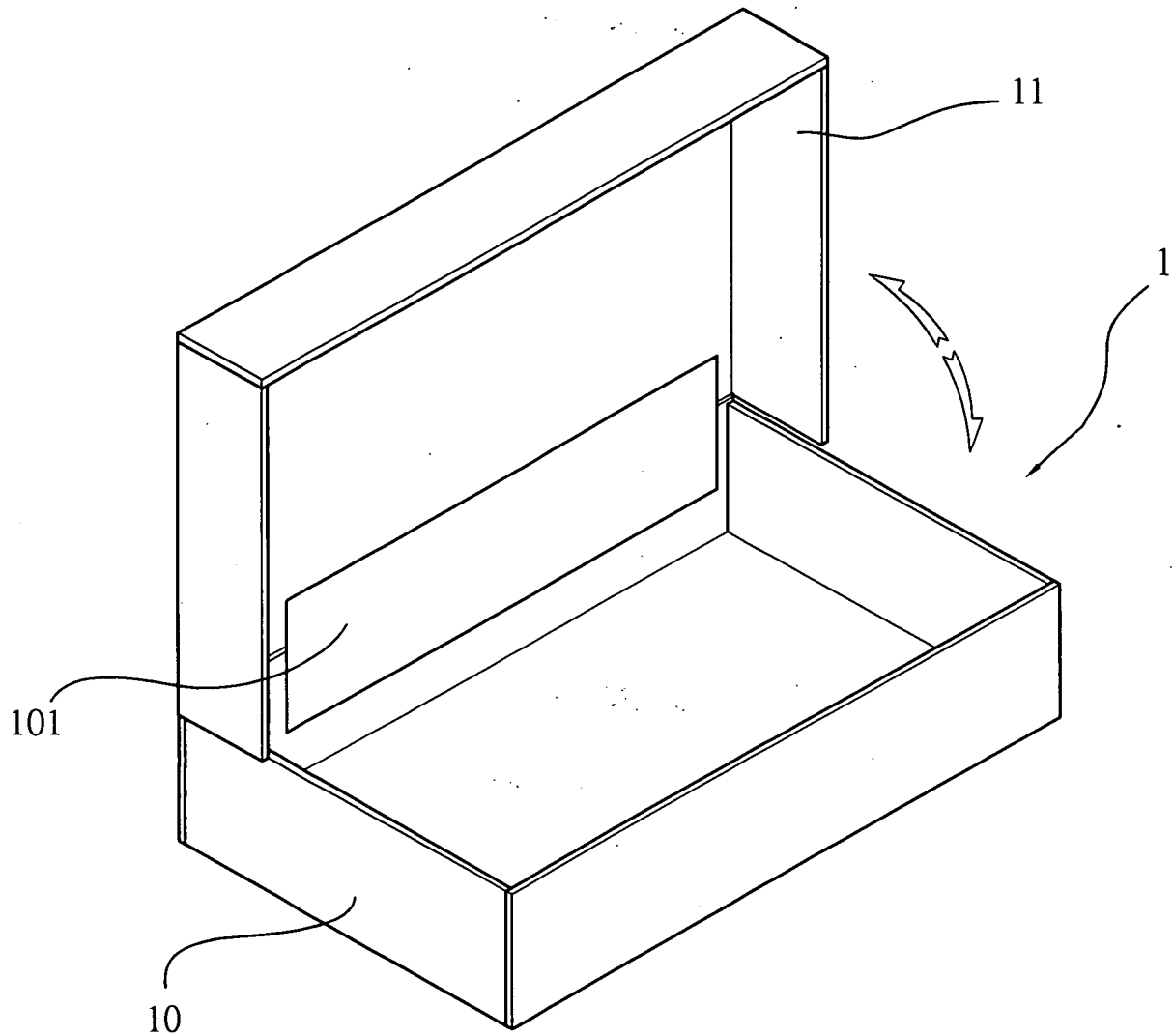
2	紙盒
20	紙板
201	底盒

202	上蓋
2010	底板
2011	長側板
2012	長側板
2013	短側板
2014	短側板
2015	卡掣槽
2016	卡掣槽
2020	頂板
2021	長側板
2022	短側板
2023	短側板
2024	長側板
2025	長側板
203	樞接摺痕
204	摺痕

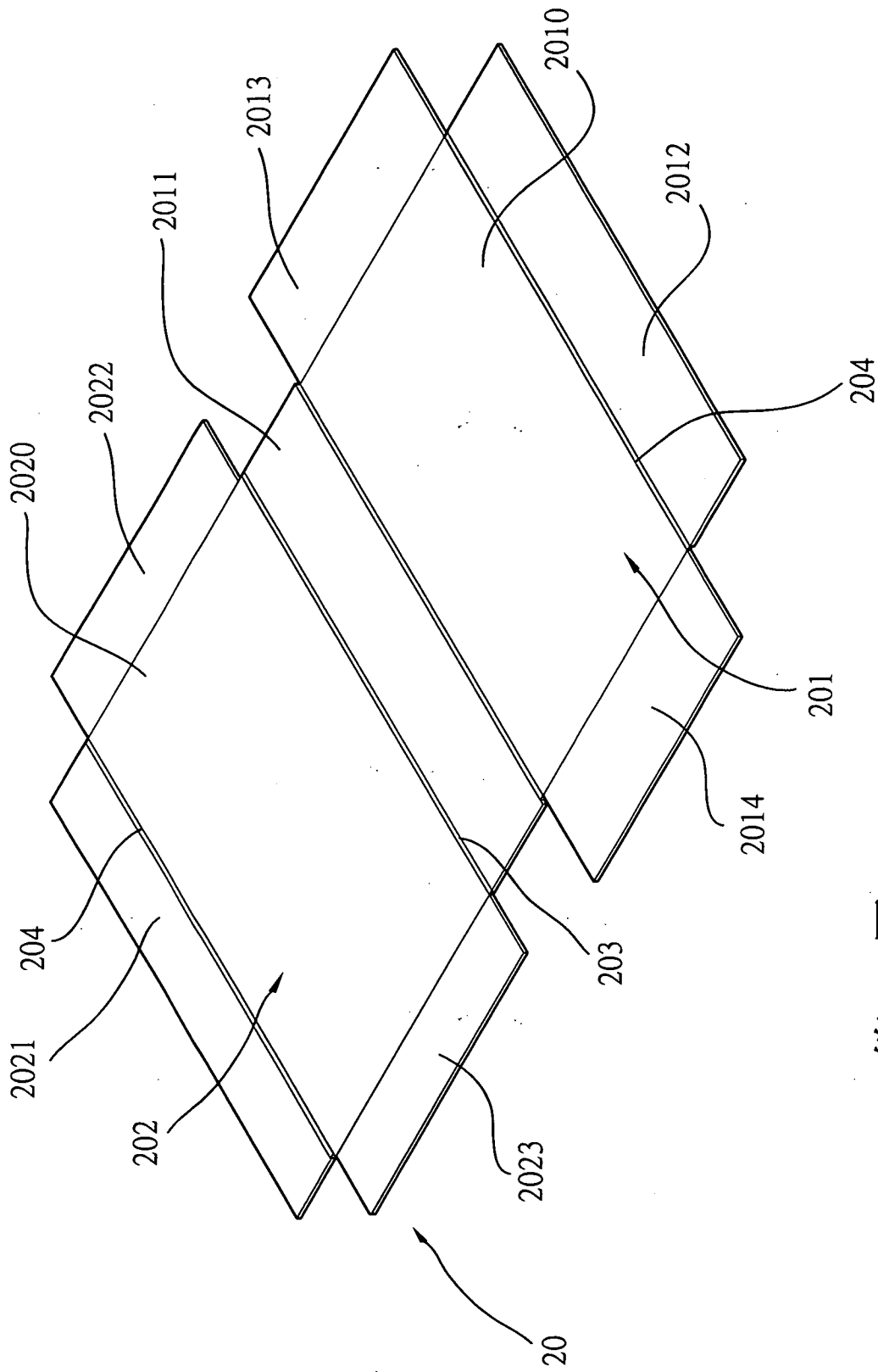
## 申請專利範圍

- 1、一種盒體上蓋結構改良，其主要係將一紙板裁切彎摺後形成底盒及上蓋，以組合成盒體；該底盒係由底板及二長側板、二短側板彎摺組合，而形成底盒；上蓋係由頂板及一長側板、二短側板彎摺組合，而形成上蓋；上蓋頂板之一側邊係與底盒之一長側板相連接，並於連接處形成一樞接摺痕，能將上蓋與底盒接合。
- 2、如請求項 1 所述盒體上蓋結構改良，其中，該上蓋係略大於底盒之周緣。
- 3、一種盒體上蓋結構改良，其主要係將一紙板裁切彎摺後形成一底盒及二上蓋，能組合成盒體；該底盒係由底板及二長側板、二短側板彎摺組合而成；上蓋則係由二頂板及二長側板、四短側板彎摺組合，形成二上蓋；二上蓋頂板之長側板係分別與底盒之長側板相連接，並於連接處形成一樞接摺痕，使二上蓋與底盒分別接合。
- 4、如請求項 3 所述盒體上蓋結構改良，其中，該底盒之二短側板中間係分別開設有卡掣槽。

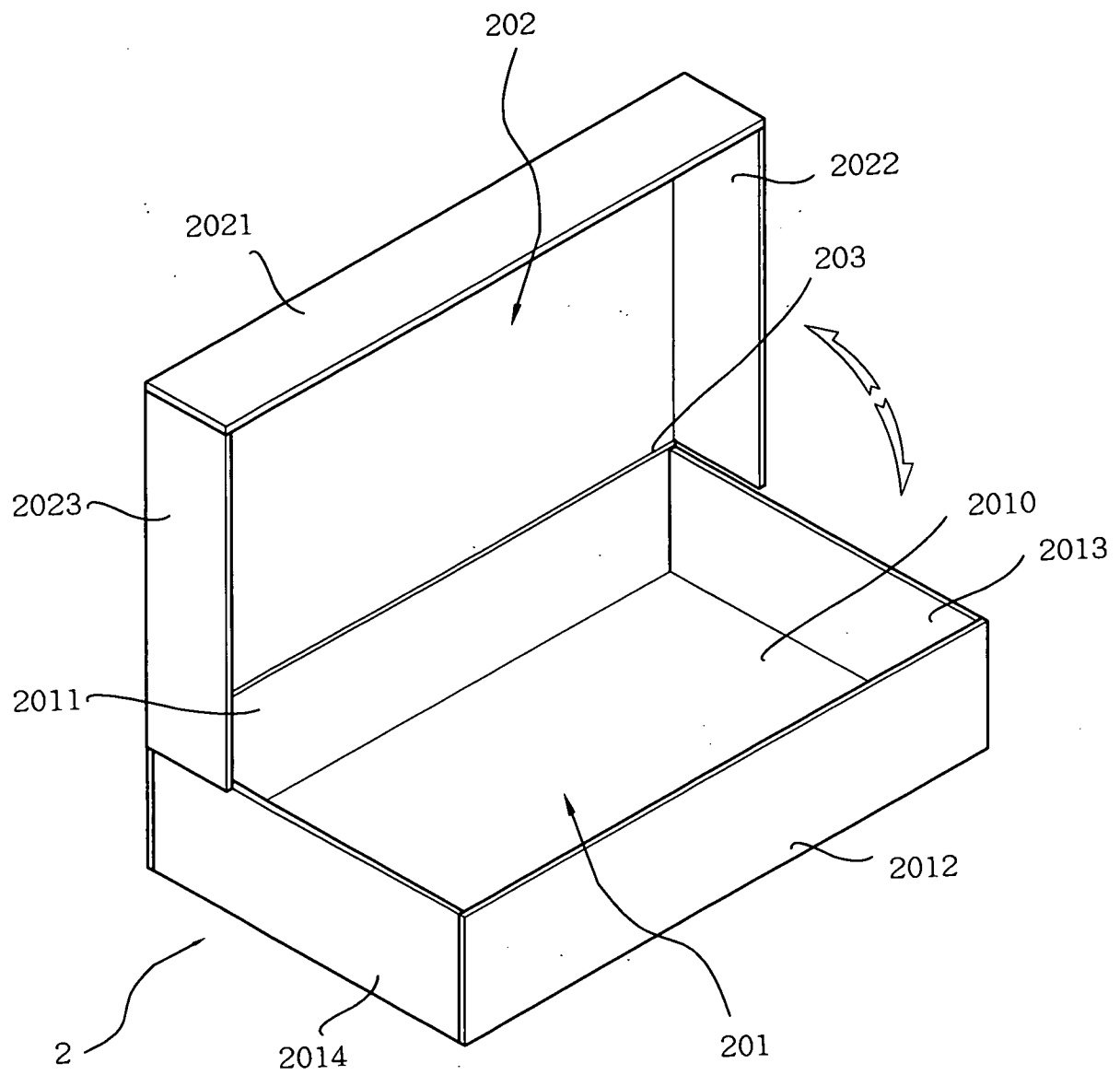
圖式



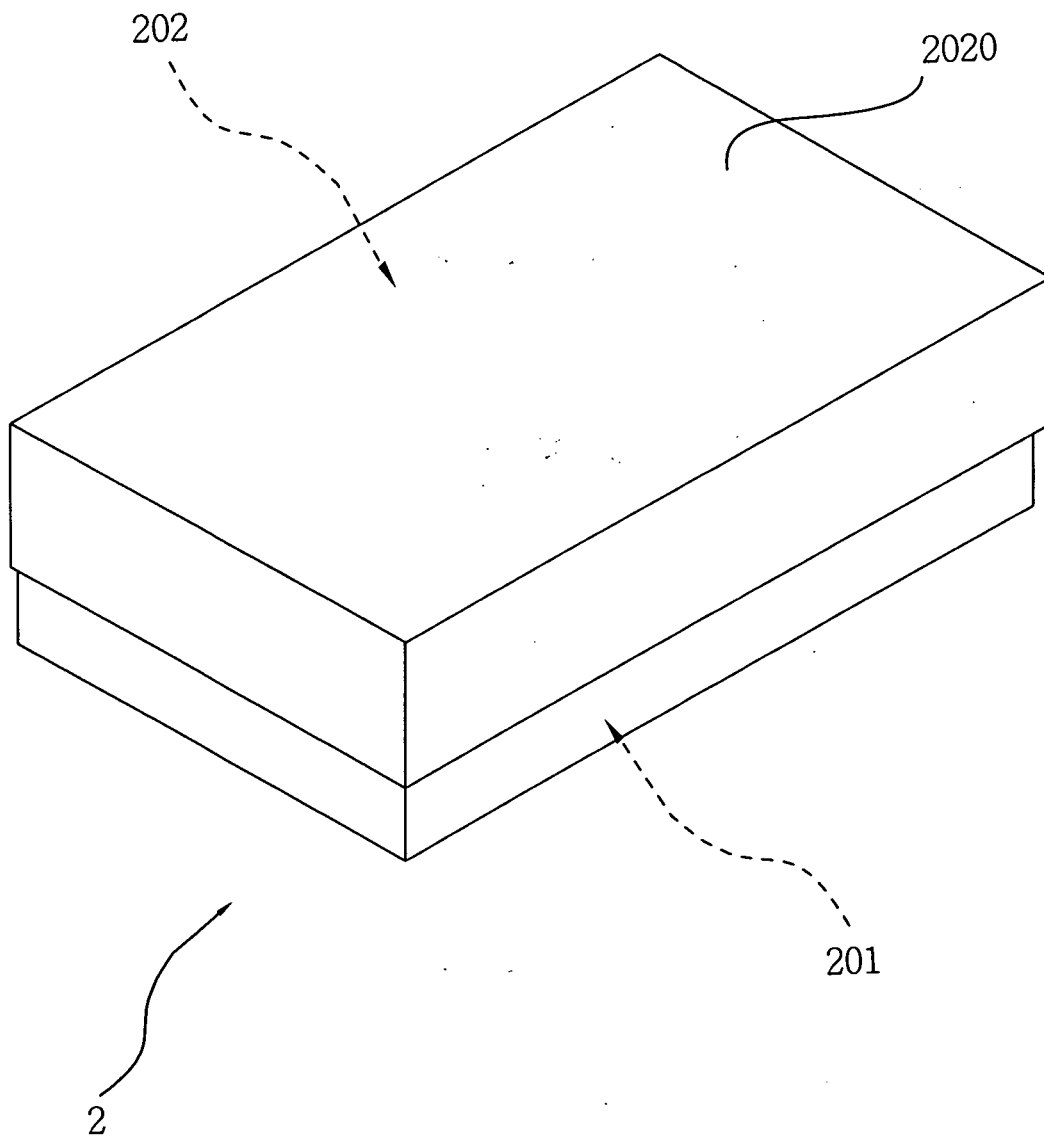
第 1 圖



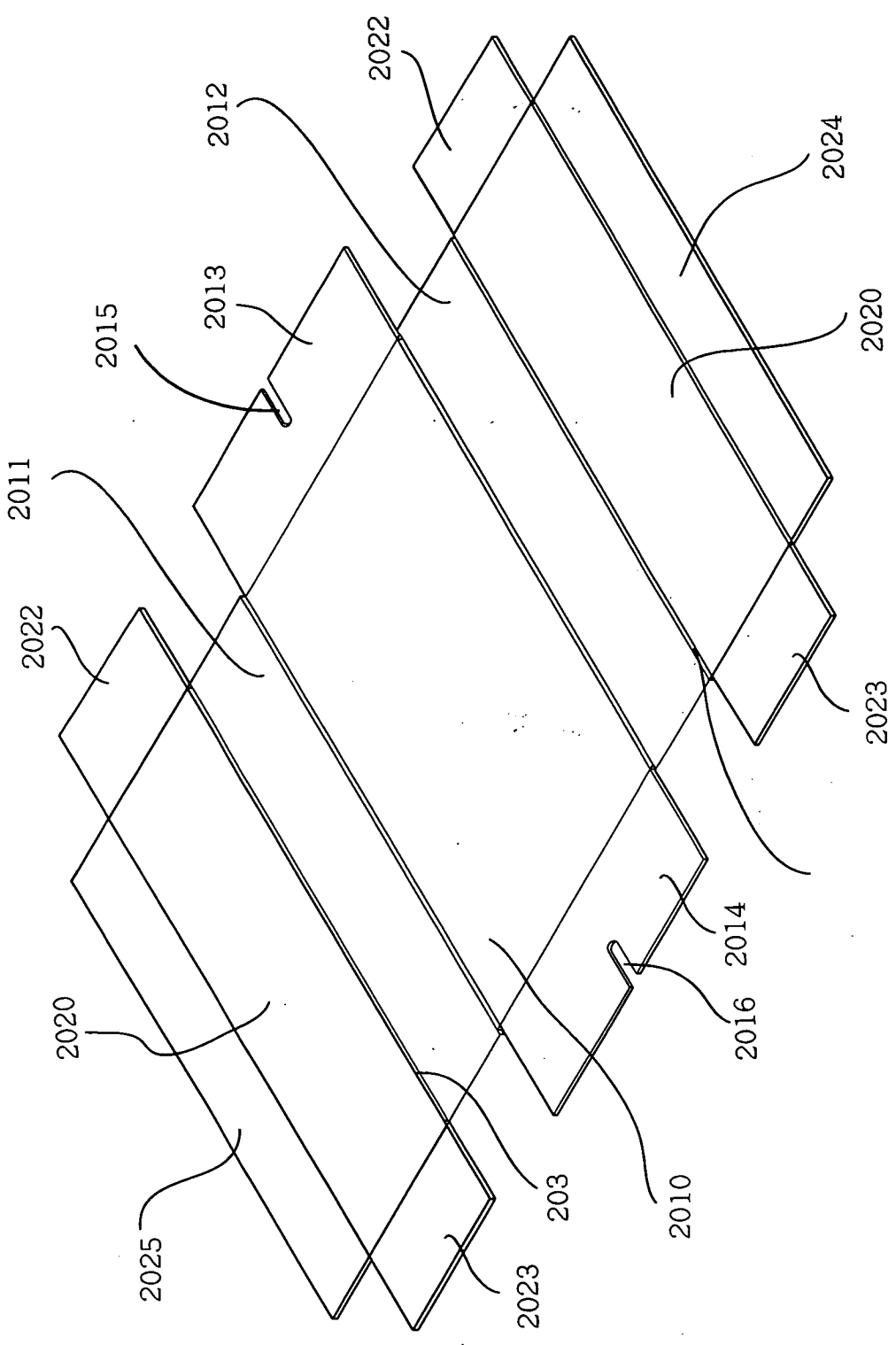
第 2 圖



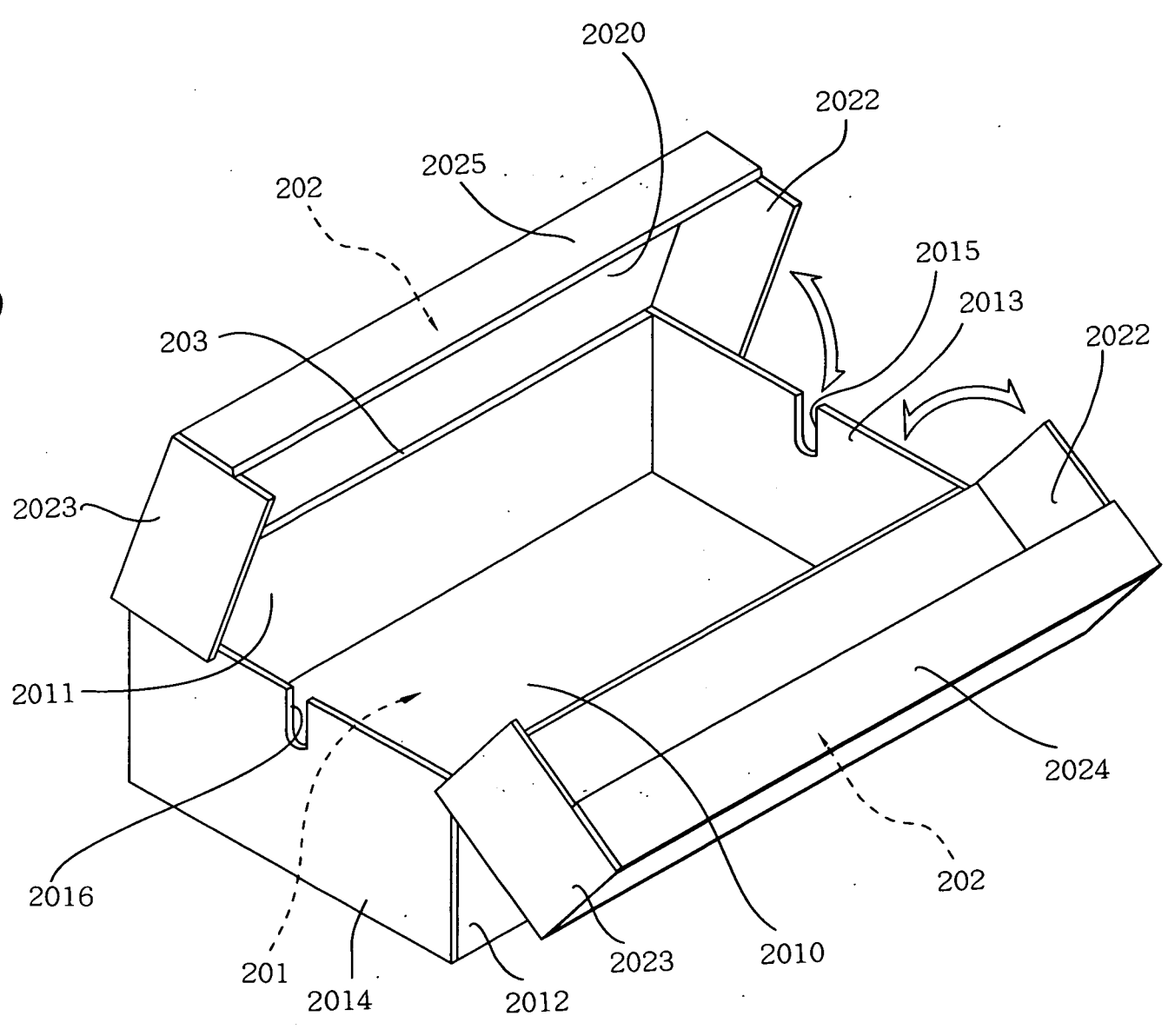
第 3 圖



第 4 圖



第 5 圖



第 6 圖