

(12) NACH DEM VERTRAG ÜBER DIE INTERNATIONALE ZUSAMMENARBEIT AUF DEM GEBIET DES  
PATENTWESENS (PCT) VERÖFFENTLICHTE INTERNATIONALE ANMELDUNG

(19) Weltorganisation für geistiges  
Eigentum

Internationales Büro

(43) Internationales  
Veröffentlichungsdatum  
9. Oktober 2014 (09.10.2014)



(10) Internationale Veröffentlichungsnummer  
**WO 2014/161831 A3**

(51) Internationale Patentklassifikation:

**B01L 3/00** (2006.01) **A61M 39/10** (2006.01)  
**B65D 51/16** (2006.01) **A61J 1/20** (2006.01)

(21) Internationales Aktenzeichen: PCT/EP2014/056491

(22) Internationales Anmeldedatum:  
1. April 2014 (01.04.2014)

(25) Einreichungssprache: Deutsch

(26) Veröffentlichungssprache: Deutsch

(30) Angaben zur Priorität:  
13162169.0 3. April 2013 (03.04.2013) EP

(71) Anmelder: **METROHM AG** [CH/CH]; Ionenstrasse, CH-9100 Herisau (CH). **SIGMA-ALDRICH INTERNATIONAL GMBH** [CH/CH]; Wassergasse 7, CH-9000 St. Gallen (CH).

(72) Erfinder: **CHRISTENSEN, Björn**; Rehetobelstrasse 8, CH-9037 Speicherschwendi (CH). **WAHL, Fabian**; c/o Sigma-Aldrich International GmbH, Wassergasse 7, CH-9000 St. Gallen (CH). **WEBER, Michael**; c/o Sigma-

Aldrich International GmbH, Wassergasse 7, CH-9000 St. Gallen (CH). **SCHINDLER, Samuel**; c/o Helbling Technik AG, Hohlstrasse 614, CH-8048 Zürich (CH). **WILHELM, Lukas**; c/o Helbling Technik AG, Hohlstrasse 614, CH-8048 Zürich (CH).

(74) Anwälte: **RUDER, Susanna** et al.; Friedtalweg 5, CH-9500 Wil (CH).

(81) Bestimmungsstaaten (soweit nicht anders angegeben, für jede verfügbare nationale Schutzrechtsart): AE, AG, AL, AM, AO, AT, AU, AZ, BA, BB, BG, BH, BN, BR, BW, BY, BZ, CA, CH, CL, CN, CO, CR, CU, CZ, DE, DK, DM, DO, DZ, EC, EE, EG, ES, FI, GB, GD, GE, GH, GM, GT, HN, HR, HU, ID, IL, IN, IR, IS, JP, KE, KG, KN, KP, KR, KZ, LA, LC, LK, LR, LS, LT, LU, LY, MA, MD, ME, MG, MK, MN, MW, MX, MY, MZ, NA, NG, NI, NO, NZ, OM, PA, PE, PG, PH, PL, PT, QA, RO, RS, RU, RW, SA, SC, SD, SE, SG, SK, SL, SM, ST, SV, SY, TH, TJ, TM, TN, TR, TT, TZ, UA, UG, US, UZ, VC, VN, ZA, ZM, ZW.

[Fortsetzung auf der nächsten Seite]

(54) Title: CLOSURE FOR A CONTAINER

(54) Bezeichnung : VERSCHLUSS FÜR EINEN BEHÄLTER

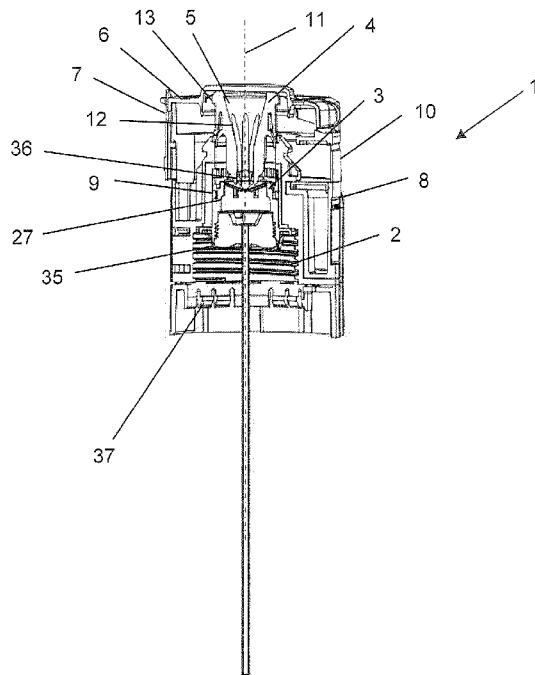


Fig. 1

(57) Abstract: The invention relates to a closure (1) for a container, comprising a connecting element (2) for connection of the closure to a container, a sealing device (3) for sealing the access to a container content and an interface (4) to an adapter having a coupling receptacle (5). The closure (1) has a delivery position and a use position, the sealing device (3) being sealed in a gas- and liquid-tight manner in the delivery position. In a use position, the sealing device (3) is open.

(57) Zusammenfassung: Verschluss (1) für einen Behälter, der ein Verbindungselement (2) zur Verbindung des Verschlusses mit einem Behälter, eine Versiegelungsvorrichtung (3) zum Versiegeln des Zugangs zu einem Behälterinhalt und eine Schnittstelle (4) zu einem Adapter mit einer Kupplungsaufnahme (5) umfasst. Der Verschluss (1) weist eine Lieferposition und eine Gebrauchsposition auf, wobei in der Lieferposition die Versiegelungsvorrichtung (3) gas- und flüssigkeitsdicht verschlossen ist. In einer Gebrauchsposition ist die Versiegelungsvorrichtung (3) geöffnet.

WO 2014/161831 A3



- (84) Bestimmungsstaaten** (soweit nicht anders angegeben, für jede verfügbare regionale Schutzrechtsart): ARIPO (BW, GH, GM, KE, LR, LS, MW, MZ, NA, RW, SD, SL, SZ, TZ, UG, ZM, ZW), eurasisches (AM, AZ, BY, KG, KZ, RU, TJ, TM), europäisches (AL, AT, BE, BG, CH, CY, CZ, DE, DK, EE, ES, FI, FR, GB, GR, HR, HU, IE, IS, IT, LT, LU, LV, MC, MK, MT, NL, NO, PL, PT, RO, RS, SE, SI, SK, SM, TR), OAPI (BF, BJ, CF, CG, CI, CM, GA, GN, GQ, GW, KM, ML, MR, NE, SN, TD, TG).
- Veröffentlicht:**
- mit internationalem Recherchenbericht (Artikel 21 Absatz 3)
  - vor Ablauf der für Änderungen der Ansprüche geltenden Frist; Veröffentlichung wird wiederholt, falls Änderungen eingehen (Regel 48 Absatz 2 Buchstabe h)
- (88) Veröffentlichungsdatum des internationalen Recherchenberichts:**

27. November 2014

**Box No. II Observations where certain claims were found unsearchable (Continuation of item 2 of first sheet)**

This international search report has not been established in respect of certain claims under Article 17(2)(a) for the following reasons:

1.  Claims Nos.:  
because they relate to subject matter not required to be searched by this Authority, namely:
  
2.  Claims Nos.:  
because they relate to parts of the international application that do not comply with the prescribed requirements to such an extent that no meaningful international search can be carried out, specifically:
  
3.  Claims Nos.:  
because they are dependent claims and are not drafted in accordance with the second and third sentences of Rule 6.4(a).

**Box No. III Observations where unity of invention is lacking (Continuation of item 3 of first sheet)**

This International Searching Authority found multiple inventions in this international application, as follows:

See additional sheet

1.  As all required additional search fees were timely paid by the applicant, this international search report covers all searchable claims.
2.  As all searchable claims could be searched without effort justifying additional fees, this Authority did not invite payment of additional fees.
3.  As only some of the required additional search fees were timely paid by the applicant, this international search report covers only those claims for which fees were paid, specifically claims Nos.:
  
4.  No required additional search fees were timely paid by the applicant. Consequently, this international search report is restricted to the invention first mentioned in the claims; it is covered by claims Nos.:  
2, 13(in full); 1(in part)

**Remark on Protest**

- The additional search fees were accompanied by the applicant's protest and, where applicable, the payment of a protest fee.
- The additional search fees were accompanied by the applicant's protest but the applicable protest fee was not paid within the time limit specified in the invitation.
- No protest accompanied the payment of additional search fees.

**INTERNATIONAL SEARCH REPORT**

International application No  
PCT/EP2014/056491

**A. CLASSIFICATION OF SUBJECT MATTER**  
 INV. B01L3/00 B65D51/16 A61M39/10 A61J1/20  
 ADD.  
 According to International Patent Classification (IPC) or to both national classification and IPC

**B. FIELDS SEARCHED**  
 Minimum documentation searched (classification system followed by classification symbols)  
 B01L B65D A61M A61J  
 Documentation searched other than minimum documentation to the extent that such documents are included in the fields searched

Electronic data base consulted during the international search (name of data base and, where practicable, search terms used)  
 EPO-Internal, WPI Data

Category*	Citation of document, with indication, where appropriate, of the relevant passages	Relevant to claim No.
X	US 2005/106075 A1 (KITAZAWA MUTSUYA [JP]) 19 May 2005 (2005-05-19) the whole document -----	1,2,13
X	EP 0 676 643 A2 (BOEHRINGER MANNHEIM GMBH [DE] ROCHE DIAGNOSTICS GMBH [DE]) 11 October 1995 (1995-10-11) column 4, line 50 - column 5, line 52; figures 1-7 column 10, line 36 - column 10, line 46 -----	1,2,13
X	EP 2 526 920 A2 (BAYER HEALTHCARE LLC [US]) 28 November 2012 (2012-11-28) paragraphs [0023], [0028], [0038], [0043]; figures 1-11 -----	1,2,13

Further documents are listed in the continuation of Box C.       See patent family annex.

\* Special categories of cited documents :

<p>"A" document defining the general state of the art which is not considered to be of particular relevance</p> <p>"E" earlier application or patent but published on or after the international filing date</p> <p>"L" document which may throw doubts on priority claim(s) or which is cited to establish the publication date of another citation or other special reason (as specified)</p> <p>"O" document referring to an oral disclosure, use, exhibition or other means</p> <p>"P" document published prior to the international filing date but later than the priority date claimed</p>	<p>"T" later document published after the international filing date or priority date and not in conflict with the application but cited to understand the principle or theory underlying the invention</p> <p>"X" document of particular relevance; the claimed invention cannot be considered novel or cannot be considered to involve an inventive step when the document is taken alone</p> <p>"Y" document of particular relevance; the claimed invention cannot be considered to involve an inventive step when the document is combined with one or more other such documents, such combination being obvious to a person skilled in the art</p> <p>"&amp;" document member of the same patent family</p>
---	---

Date of the actual completion of the international search  <p align="center">2 October 2014</p>	Date of mailing of the international search report  <p align="center">09/10/2014</p>
---	--

Name and mailing address of the ISA/ European Patent Office, P.B. 5818 Patentlaan 2 NL - 2280 HV Rijswijk Tel. (+31-70) 340-2040, Fax: (+31-70) 340-3016	Authorized officer  <p align="center">Viskanic, Martino</p>
--	---

# INTERNATIONAL SEARCH REPORT

Information on patent family members

International application No  
PCT/EP2014/056491

Patent document cited in search report	Publication date	Patent family member(s)	Publication date	
US 2005106075	A1	19-05-2005	AU 2004291848 A1	02-06-2005
			BR PI0416671 A	13-02-2007
			CA 2546380 A1	02-06-2005
			CN 101027132 A	29-08-2007
			EP 1684905 A2	02-08-2006
			JP 4262751 B2	13-05-2009
			JP 2007511436 A	10-05-2007
			US 2005106075 A1	19-05-2005
			US 2009004065 A1	01-01-2009
			WO 2005050162 A2	02-06-2005
			-----	
EP 0676643	A2	11-10-1995	DE 4412286 A1	12-10-1995
			EP 0676643 A2	11-10-1995
			ES 2199968 T3	01-03-2004
			JP 3051649 B2	12-06-2000
			JP H07287019 A	31-10-1995
			US 5846489 A	08-12-1998
-----				
EP 2526920	A2	28-11-2012	AU 2007267568 A1	06-12-2007
			CA 2652206 A1	06-12-2007
			CA 2834152 A1	06-12-2007
			CN 101478946 A	08-07-2009
			EP 2049062 A2	22-04-2009
			EP 2526919 A2	28-11-2012
			EP 2526920 A2	28-11-2012
			EP 2540276 A2	02-01-2013
			ES 2425579 T3	16-10-2013
			HK 1129198 A1	20-06-2014
			JP 4897879 B2	14-03-2012
			JP 2009538213 A	05-11-2009
			JP 2012055766 A	22-03-2012
			KR 20090018840 A	23-02-2009
			NZ 573048 A	26-08-2011
			US 2010168712 A1	01-07-2010
			US 2014166511 A1	19-06-2014
WO 2007140238 A2	06-12-2007			
-----				

The International Searching Authority has found that the international application contains multiple (groups of) inventions, as follows:

1. Claims 2, 13 (in full); 1 (in part)

Closure suitable for a container, comprising a connecting element, a sealing device and an interface to an adapter.

---

2. Claims 3 (in full); 1 (in part)

Closure suitable for a container, comprising a connecting element, a sealing device, a filter element and an interface to an adapter.

---

3. Claims 4, 6-12, 15, 16 (in full); 1, 14 (in part)

Closure suitable for a container, comprising a connecting element, a sealing device, an interface to an adapter, an adapter and means for connecting the adapter to the closure.

---

4. Claims 5, 17 (in full); 1, 14 (in part)

Closure suitable for a container, comprising a connecting element, a sealing device, an interface to an adapter, a corresponding adapter and means for exchanging data between the closure and the adapter.

---

5. Claims 18 (in full); 14 (in part)

Display element for displaying a functional state, comprising a display body and a device for coupling in light.

---

**Feld Nr. II Bemerkungen zu den Ansprüchen, die sich als nicht recherchierbar erwiesen haben (Fortsetzung von Punkt 2 auf Blatt 1)**

Gemäß Artikel 17(2)a) wurde aus folgenden Gründen für bestimmte Ansprüche kein internationaler Recherchenbericht erstellt:

1.  Ansprüche Nr.  
weil sie sich auf Gegenstände beziehen, zu deren Recherche diese Behörde nicht verpflichtet ist, nämlich
  
2.  Ansprüche Nr.  
weil sie sich auf Teile der internationalen Anmeldung beziehen, die den vorgeschriebenen Anforderungen so wenig entsprechen, dass eine sinnvolle internationale Recherche nicht durchgeführt werden kann, nämlich
  
3.  Ansprüche Nr.  
weil es sich dabei um abhängige Ansprüche handelt, die nicht entsprechend Satz 2 und 3 der Regel 6.4 a) abgefasst sind.

**Feld Nr. III Bemerkungen bei mangelnder Einheitlichkeit der Erfindung (Fortsetzung von Punkt 3 auf Blatt 1)**

Diese Internationale Recherchenbehörde hat festgestellt, dass diese internationale Anmeldung mehrere Erfindungen enthält:

siehe Zusatzblatt

1.  Da der Anmelder alle erforderlichen zusätzlichen Recherchegebühren rechtzeitig entrichtet hat, erstreckt sich dieser internationale Recherchenbericht auf alle recherchierbaren Ansprüche.
  
2.  Da für alle recherchierbaren Ansprüche die Recherche ohne einen Arbeitsaufwand durchgeführt werden konnte, der zusätzliche Recherchegebühr gerechtfertigt hätte, hat die Behörde nicht zur Zahlung solcher Gebühren aufgefordert.
  
3.  Da der Anmelder nur einige der erforderlichen zusätzlichen Recherchegebühren rechtzeitig entrichtet hat, erstreckt sich dieser internationale Recherchenbericht nur auf die Ansprüche, für die Gebühren entrichtet worden sind, nämlich auf die Ansprüche Nr.
  
4.  Der Anmelder hat die erforderlichen zusätzlichen Recherchegebühren nicht rechtzeitig entrichtet. Dieser internationale Recherchenbericht beschränkt sich daher auf die in den Ansprüchen zuerst erwähnte Erfindung; diese ist in folgenden Ansprüchen erfasst:  
2, 13(vollständig); 1(teilweise)

**Bemerkungen hinsichtlich eines Widerspruchs**

- Der Anmelder hat die zusätzlichen Recherchegebühren unter Widerspruch entrichtet und die gegebenenfalls erforderliche Widerspruchsgebühr gezahlt.
- Die zusätzlichen Recherchegebühren wurden vom Anmelder unter Widerspruch gezahlt, jedoch wurde die entsprechende Widerspruchsgebühr nicht innerhalb der in der Aufforderung angegebenen Frist entrichtet.
- Die Zahlung der zusätzlichen Recherchegebühren erfolgte ohne Widerspruch.

**INTERNATIONALER RECHERCHENBERICHT**

Internationales Aktenzeichen

PCT/EP2014/056491

A. KLASSIFIZIERUNG DES ANMELDUNGSGEGENSTANDES  
 INV. B01L3/00 B65D51/16 A61M39/10 A61J1/20  
 ADD.

Nach der Internationalen Patentklassifikation (IPC) oder nach der nationalen Klassifikation und der IPC

**B. RECHERCHIERTE GEBIETE**

Recherchierter Mindestprüfstoff (Klassifikationssystem und Klassifikationssymbole)  
 B01L B65D A61M A61J

Recherchierte, aber nicht zum Mindestprüfstoff gehörende Veröffentlichungen, soweit diese unter die recherchierten Gebiete fallen

Während der internationalen Recherche konsultierte elektronische Datenbank (Name der Datenbank und evtl. verwendete Suchbegriffe)

EPO-Internal, WPI Data

**C. ALS WESENTLICH ANGESEHENE UNTERLAGEN**

Kategorie*	Bezeichnung der Veröffentlichung, soweit erforderlich unter Angabe der in Betracht kommenden Teile	Betr. Anspruch Nr.
X	US 2005/106075 A1 (KITAZAWA MUTSUYA [JP]) 19. Mai 2005 (2005-05-19) das ganze Dokument -----	1,2,13
X	EP 0 676 643 A2 (BOEHRINGER MANNHEIM GMBH [DE] ROCHE DIAGNOSTICS GMBH [DE]) 11. Oktober 1995 (1995-10-11) Spalte 4, Zeile 50 - Spalte 5, Zeile 52; Abbildungen 1-7 Spalte 10, Zeile 36 - Spalte 10, Zeile 46 -----	1,2,13
X	EP 2 526 920 A2 (BAYER HEALTHCARE LLC [US]) 28. November 2012 (2012-11-28) Absätze [0023], [0028], [0038], [0043]; Abbildungen 1-11 -----	1,2,13

Weitere Veröffentlichungen sind der Fortsetzung von Feld C zu entnehmen  Siehe Anhang Patentfamilie

\* Besondere Kategorien von angegebenen Veröffentlichungen :

"A" Veröffentlichung, die den allgemeinen Stand der Technik definiert, aber nicht als besonders bedeutsam anzusehen ist

"E" frühere Anmeldung oder Patent, die bzw. das jedoch erst am oder nach dem internationalen Anmeldedatum veröffentlicht worden ist

"L" Veröffentlichung, die geeignet ist, einen Prioritätsanspruch zweifelhaft erscheinen zu lassen, oder durch die das Veröffentlichungsdatum einer anderen im Recherchenbericht genannten Veröffentlichung belegt werden soll oder die aus einem anderen besonderen Grund angegeben ist (wie ausgeführt)

"O" Veröffentlichung, die sich auf eine mündliche Offenbarung, eine Benutzung, eine Ausstellung oder andere Maßnahmen bezieht

"P" Veröffentlichung, die vor dem internationalen Anmeldedatum, aber nach dem beanspruchten Prioritätsdatum veröffentlicht worden ist

"T" Spätere Veröffentlichung, die nach dem internationalen Anmeldedatum oder dem Prioritätsdatum veröffentlicht worden ist und mit der Anmeldung nicht kollidiert, sondern nur zum Verständnis des der Erfindung zugrundeliegenden Prinzips oder der ihr zugrundeliegenden Theorie angegeben ist

"X" Veröffentlichung von besonderer Bedeutung; die beanspruchte Erfindung kann allein aufgrund dieser Veröffentlichung nicht als neu oder auf erfinderischer Tätigkeit beruhend betrachtet werden

"Y" Veröffentlichung von besonderer Bedeutung; die beanspruchte Erfindung kann nicht als auf erfinderischer Tätigkeit beruhend betrachtet werden, wenn die Veröffentlichung mit einer oder mehreren Veröffentlichungen dieser Kategorie in Verbindung gebracht wird und diese Verbindung für einen Fachmann naheliegend ist

"&" Veröffentlichung, die Mitglied derselben Patentfamilie ist

Datum des Abschlusses der internationalen Recherche	Absenddatum des internationalen Recherchenberichts
2. Oktober 2014	09/10/2014

Name und Postanschrift der Internationalen Recherchenbehörde Europäisches Patentamt, P.B. 5818 Patentlaan 2 NL - 2280 HV Rijswijk Tel. (+31-70) 340-2040, Fax: (+31-70) 340-3016	Bevollmächtigter Bediensteter  Viskanic, Martino
--	--

## INTERNATIONALER RECHERCHENBERICHT

Angaben zu Veröffentlichungen, die zur selben Patentfamilie gehören

Internationales Aktenzeichen

PCT/EP2014/056491

Im Recherchenbericht angeführtes Patentdokument	Datum der Veröffentlichung	Mitglied(er) der Patentfamilie	Datum der Veröffentlichung
US 2005106075 A1	19-05-2005	AU 2004291848 A1	02-06-2005
		BR PI0416671 A	13-02-2007
		CA 2546380 A1	02-06-2005
		CN 101027132 A	29-08-2007
		EP 1684905 A2	02-08-2006
		JP 4262751 B2	13-05-2009
		JP 2007511436 A	10-05-2007
		US 2005106075 A1	19-05-2005
		US 2009004065 A1	01-01-2009
		WO 2005050162 A2	02-06-2005
EP 0676643 A2	11-10-1995	DE 4412286 A1	12-10-1995
		EP 0676643 A2	11-10-1995
		ES 2199968 T3	01-03-2004
		JP 3051649 B2	12-06-2000
		JP H07287019 A	31-10-1995
		US 5846489 A	08-12-1998
EP 2526920 A2	28-11-2012	AU 2007267568 A1	06-12-2007
		CA 2652206 A1	06-12-2007
		CA 2834152 A1	06-12-2007
		CN 101478946 A	08-07-2009
		EP 2049062 A2	22-04-2009
		EP 2526919 A2	28-11-2012
		EP 2526920 A2	28-11-2012
		EP 2540276 A2	02-01-2013
		ES 2425579 T3	16-10-2013
		HK 1129198 A1	20-06-2014
		JP 4897879 B2	14-03-2012
		JP 2009538213 A	05-11-2009
		JP 2012055766 A	22-03-2012
		KR 20090018840 A	23-02-2009
		NZ 573048 A	26-08-2011
		US 2010168712 A1	01-07-2010
		US 2014166511 A1	19-06-2014
WO 2007140238 A2	06-12-2007		

## WEITERE ANGABEN

PCT/ISA/ 210

Die internationale Recherchenbehörde hat festgestellt, dass diese internationale Anmeldung mehrere (Gruppen von) Erfindungen enthält, nämlich:

1. Ansprüche: 2, 13(vollständig); 1(teilweise)

Verschluss für einen Behälter geeignet, umfassend ein Verbindungselement, eine Versiegelungsvorrichtung und eine Schnittstelle zu einem Adapter.

---

2. Ansprüche: 3(vollständig); 1(teilweise)

Verschluss für einen Behälter geeignet, umfassend ein Verbindungselement, eine Versiegelungsvorrichtung, ein Filterelement und eine Schnittstelle zu einem Adapter.

---

3. Ansprüche: 4, 6-12, 15, 16(vollständig); 1, 14(teilweise)

Verschluss für einen Behälter geeignet, umfassend ein Verbindungselement, eine Versiegelungsvorrichtung, eine Schnittstelle zu einem Adapter, einen Adapter, sowie Mittel zum Verbinden des Adapters mit dem Verschluss.

---

4. Ansprüche: 5, 17(vollständig); 1, 14(teilweise)

Verschluss für einen Behälter geeignet, umfassend ein Verbindungselement, eine Versiegelungsvorrichtung, eine Schnittstelle zu einem Adapter, einen entsprechenden Adapter und Mittel zum Datenaustausch zwischen Verschluss und Adapter.

---

5. Ansprüche: 18(vollständig); 14(teilweise)

Anzeigeelement zur Anzeige eines Funktionszustandes, umfassend einen Anzeigekörper und eine Lichteinkoppelungsvorrichtung.

---