



(12)实用新型专利

(10)授权公告号 CN 210266267 U

(45)授权公告日 2020.04.07

(21)申请号 201921143601.2

(22)申请日 2019.07.20

(73)专利权人 安徽安诺热能科技有限公司

地址 230601 安徽省合肥市肥西县合肥经济开发区桃花工业园锦绣大道

(72)发明人 张显宝

(51)Int.Cl.

F16L 19/02(2006.01)

F16L 15/04(2006.01)

F16L 15/06(2006.01)

F24D 19/00(2006.01)

(ESM)同样的发明创造已同日申请发明专利

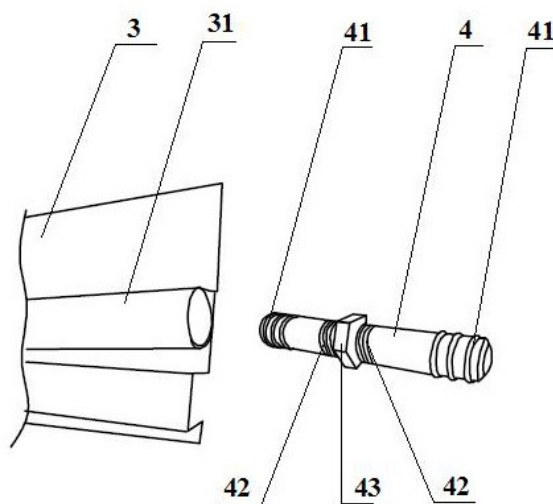
权利要求书1页 说明书2页 附图1页

(54)实用新型名称

一种踢脚线型散热器专用自攻螺纹式自密封无缝连接装置

(57)摘要

本实用新型公开了一种踢脚线型散热器专用自攻螺纹式自密封无缝连接装置,包括自攻螺纹式接头,自攻螺纹式接头的中间位置设有紧固点,紧固点的两侧设有自攻螺纹,自攻螺纹式接头在安装时通过旋转自攻螺纹将固定于散热面板上的管道进行连接。本实用新型使用自攻螺纹式自密封连接装置进行管道连接,自攻螺纹通过旋转将固定于散热面板上的管道进行连接,起到良好的固定作用,无需另行使用铆钉等对管道连接头进行固定,不仅操作方便快捷,利于现场安装,而且密封性能好。



1. 一种踢脚线型散热器专用自攻螺纹式自密封无缝连接装置,包括自攻螺纹式接头(4),其特征在于:所述自攻螺纹式接头(4)的中间位置设有紧固点(43),所述紧固点(43)的两侧设有自攻螺纹(42),所述自攻螺纹式接头(4)在安装时通过旋转自攻螺纹(42)将固定于散热面板(3)上的管道(31)进行连接,自攻螺纹式接头(4)两端的外壁上设有多个密封槽,密封圈(41)包绕于所述密封槽内。

2. 如权利要求1所述的一种踢脚线型散热器专用自攻螺纹式自密封无缝连接装置,其特征在于:所述自攻螺纹(42)的外径大于接头(4)本体的外径,且大于安装在散热面板(3)上的管道(31)的内径。

一种踢脚线型散热器专用自攻螺纹式自密封无缝连接装置

技术领域

[0001] 本实用新型属于踢脚线环暖技术领域,涉及一种用于该技术领域的自密封连接装置,具体涉及一种自攻螺纹式自密封无缝连接装置。

背景技术

[0002] 踢脚线型散热器间的通水管道在连接时大都采用螺纹方式进行连接,即踢脚线型散热器的通水管道为内螺纹,与外螺纹的专用部件进行旋转密封连接,由于通水管道需要预先加工内螺纹,所以增加了加工成本和加工难度,更不便于现场安装。

[0003] 为了克服因需要在通水管道上加工内螺纹、不利于现场安装、影响安装效率的技术缺陷,本申请人在前期提交的申请中(一种新型踢脚线型采暖领域专用自密封连接装置,申请号为201720518414.2),通过在通水管道的连接时使用自密封管接头(如图2),该自密封连接装置操作方便快捷,便于踢脚线的现场安装与拼接,大大提高了安装效率,降低了安装成本。

[0004] 但是,上述自密封连接装置在实际应用过程中,需要使用铆钉将自密封连接装置固定在踢脚线型散热器的散热面板上,以避免因热胀冷缩造成的移位、变形等现象的发生。毫无疑问,现场安装时使用铆钉等对自密封连接装置进行固定,会影响安装效率,提高安装成本,影响市场竞争力。为此,需要一种管道连接和现场安装更为方便的连接装置。

实用新型内容

[0005] 本实用新型所要解决的技术问题是提供一种管道连接和现场安装更为快捷方便且密封性能良好的踢脚线型散热器专用自攻螺纹式自密封无缝连接装置。

[0006] 为解决上述技术问题,本实用新型一种踢脚线型散热器专用自攻螺纹式自密封无缝连接装置,包括自攻螺纹式接头,所述自攻螺纹式接头的中间位置设有紧固点,所述紧固点的两侧设有自攻螺纹,所述自攻螺纹式接头在安装时通过旋转自攻螺纹将固定于散热面板上的管道进行连接,自攻螺纹式接头两端的外壁上设有多个密封槽,密封圈包绕于所述密封槽内。

[0007] 在上述技术方案的基础上,自攻螺纹的外径大于接头本体的外径,且大于安装在散热面板上的管道的内径。

[0008] 更进一步地,上述紧固点两侧的自攻螺纹为顺丝或反丝。

[0009] 与现有技术相比,本实用新型的有益效果为:

[0010] 本实用新型的通水管道使用自攻螺纹式接头进行连接,自攻螺纹通过旋转将固定于散热面板上的管道进行连接,起到良好的固定作用,无需另行使用铆钉等对管道连接头进行固定,不仅操作方便快捷,利于现场安装,节约了加工成本,大大提高了安装效率,而且密封性能好,大减少了接口渗漏等情形的发生。

附图说明

[0011] 下面结合附图和具体实施方式对本实用新型作进一步详细的说明。

[0012] 图1为本实用新型一种踢脚线型散热器专用自攻螺纹式自密封无缝连接装置；

[0013] 图2为背景技术中的一种新型踢脚线型采暖领域专用自密封连接装置的结构示意图。

具体实施方式

[0014] 如图1所示，一种踢脚线采暖专用的自攻螺纹式自密封连接装置，包括自攻螺纹式接头4，所述自攻螺纹式接头4的中间位置设有紧固点43，所述紧固点43的两侧设有自攻螺纹42，所述自攻螺纹式接头4在安装时通过旋转自攻螺纹42将固定于散热面板3上的管道31进行连接，自攻螺纹式接头4两端的外壁上设有多个密封槽，密封圈41包绕于所述密封槽内。上述自攻螺纹42的外径大于接头4本体的外径，且大于安装在散热面板3上的管道31的内径。

[0015] 本实用新型管道连接和固定安装方便，当散热面板进行拼接时，将自攻螺纹式接头4插入两块散热面板3上的管道31内，通过紧固点43旋转其两侧的自攻螺纹42，自攻螺纹42在两根管道31管口产生内螺纹，自攻螺纹式接头4从而与两根管道进行固定，无需另行使用铆钉等固定管接头，利于现场安装拼接，节约了安装成本。同时，自攻螺纹式接头4两端的外壁上设有多个密封槽和密封圈41，不仅密封性能良好，而且不易损坏，延长了使用寿命。

[0016] 而现有技术中使用的插入式自密封管接头(如图2所示)，插入式自密封管接头2的外径小于位于散热面板1内侧的管道11的内径，插入式自密封管接头2两端的外壁上设有多个定位槽，橡皮密封圈21包绕于所述定位槽内，限位装置22位于所述插入式自密封管接头1的中间位置。这种结构的插入式自密封管接头在使用时需要在散热面板1进行固定，否则容易脱落，造成接口渗漏。而在现场安装时使用铆钉等对自密封管接头进行固定，会影响安装效率，提高了安装成本，也影响了市场竞争力。

[0017] 上面所述的实施例仅仅是对本实用新型的优选实施方式进行了描述，并非对本实用新型的范围进行限定，在不脱离本实用新型设计精神的前提下，本领域普通工程技术人员对本实用新型技术方案做出的各种变形和改进，均应落入本实用新型的权利要求书确定的保护范围内。

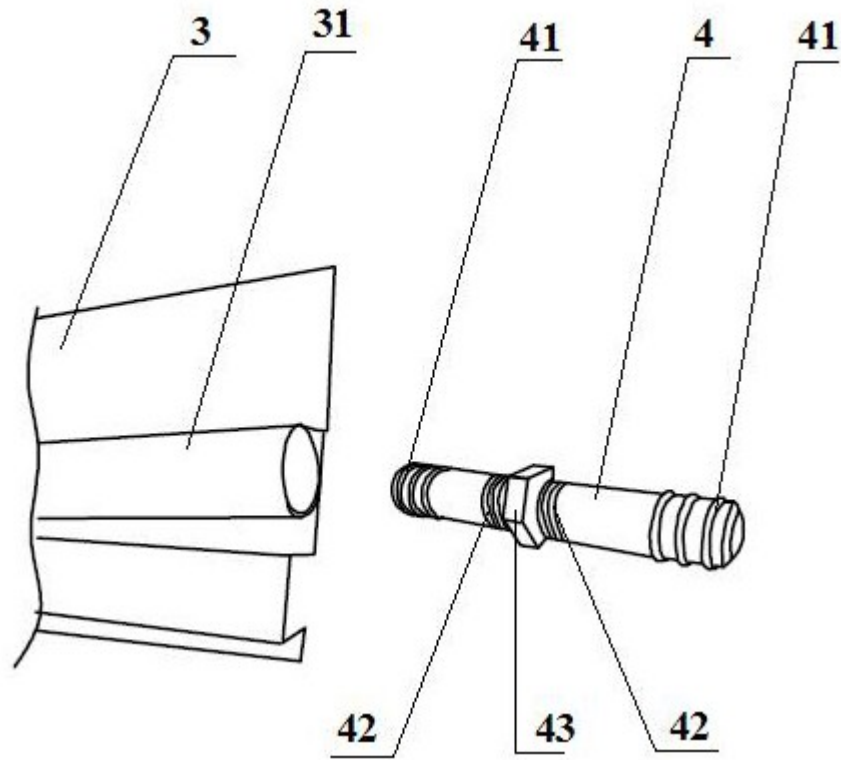


图1

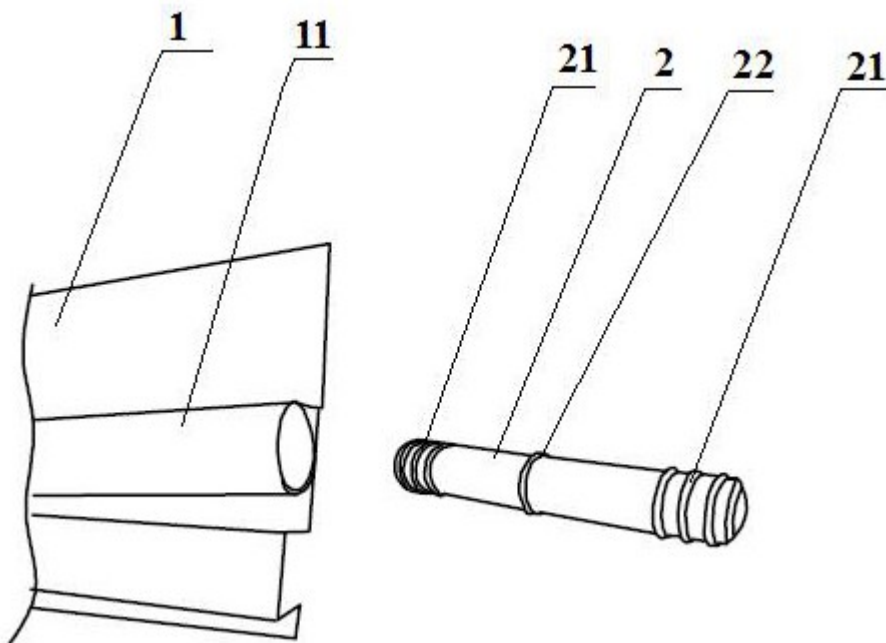


图2