

A 01 G 25

Ans.nr.: 4274/86

Indleveret: 08 sep 1986

Løbedag: 08 sep 1986

Alm. tilgængelig: 10 mar 1987

Prioritet: 09 sep 1985 GB 8522294

*CROWTHER DISPLAY LIMITED; Glasgow,
Scotland, GB.

Opfinder: Albert *Crowther; GB.

Fuldmægtig: Internationalt Patent-Bureau

Vandingsindikator til planter

SAMMENDRAG.

4274-86

Opfindelsen angår en vandingsindikator til planter eller lignende, hvilken indikator omfatter et grundelement (4), der bærer et hygroskopisk lag (5). Det hygroskopiske lag (5) kan betragtes for at konstatere tilstedeværelsen af vand i det medium, der måles, og organer (5a, 9) er tilvejebragt for at tillade, at det betragtede hygroskopiske lag (5) udluftes til atmosfæren.

4274-86

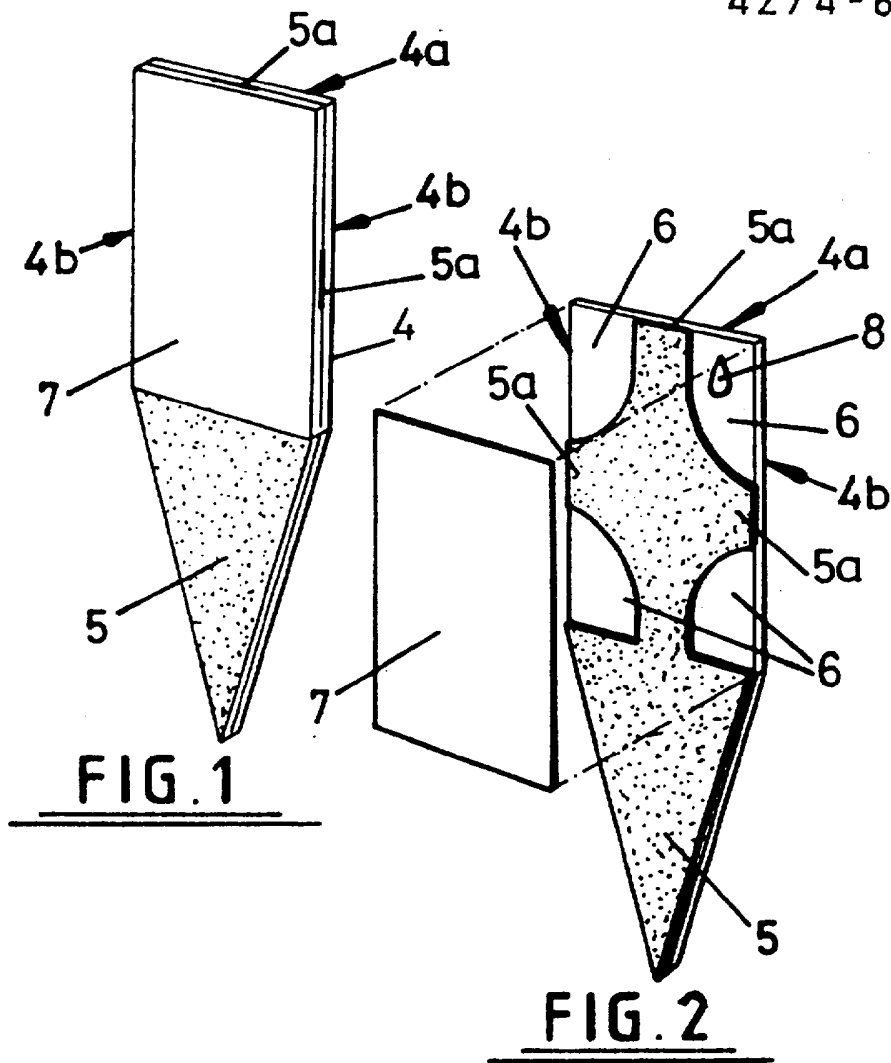


FIG. 1

FIG. 2