



# (12)发明专利申请

(10)申请公布号 CN 109518829 A

(43)申请公布日 2019.03.26

(21)申请号 201910026894.4

(22)申请日 2019.01.11

(71)申请人 沈阳建筑大学

地址 110168 辽宁省沈阳市浑南区浑南东路9号

(72)发明人 张延年 杨森

(74)专利代理机构 沈阳之华益专利事务所有限公司 21218

代理人 刘凤桐

(51) Int. Cl.

E04B 1/98(2006.01)

E04H 9/02(2006.01)

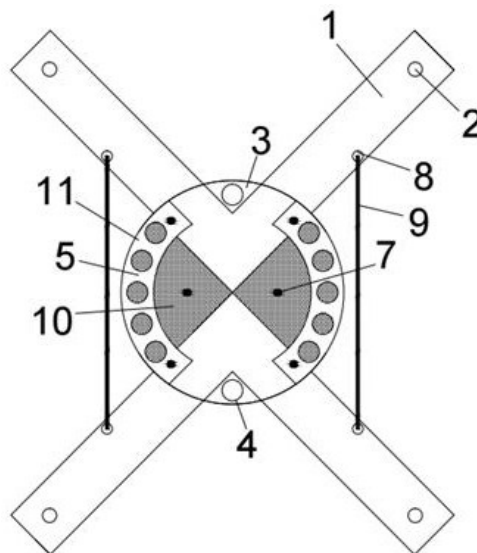
权利要求书1页 说明书3页 附图4页

## (54)发明名称

叠合式复位耗能连接

## (57)摘要

本发明提供了叠合式复位耗能连接,属于建筑结构振动控制领域。顶层设置摩擦耗能板,中层设置直角摩擦连接和转动挤压耗能板,底层设置月牙形耗能连接碟片对两个直角摩擦连接进行连接;采用铅销对摩擦耗能板和转动挤压耗能板进行连接,采用铅销对直角摩擦连接、摩擦耗能板和月牙形耗能连接碟片进行连接。有益效果是初始刚度较大、无明显应力集中现象、钢材屈服面积大、耗能效果好、钢材利用率高、结构简单、经济性好。



1. 一种叠合式复位耗能连接,包括直角摩擦连接(1)、螺孔(2)、摩擦耗能板(3)、内设圆孔(4)、耗能肋(5)、铅销孔(6)、铅销(7)、绑定孔(8)、形状记忆合金丝(9)、转动挤压耗能板(10)和月牙形耗能连接碟片(11),其特征在于:

叠合式复位耗能连接的结构中,顶层设置摩擦耗能板(3),中层设置直角摩擦连接(1)和转动挤压耗能板(10),底层设置月牙形耗能连接碟片(11)对两个直角摩擦连接(1)进行连接;采用铅销(7)对摩擦耗能板(3)和转动挤压耗能板(10)进行连接,采用铅销(7)对直角摩擦连接(1)、摩擦耗能板(3)和月牙形耗能连接碟片(11)进行连接,直角摩擦连接(1)上设置螺孔(2)、铅销孔(6)和绑定孔(8);转动挤压耗能板(10)上设置铅销孔(6);月牙形耗能连接碟片(11)上设置内设圆孔(4)和铅销孔(6);在摩擦耗能板(3)上等间距设置内设圆孔(4)和铅销孔(6),在相邻的内设圆孔(4)之间设置耗能肋(5),采用形状记忆合金丝(9)穿过绑定孔(8)对两个直角摩擦连接(1)进行连接。

2. 根据权利要求1所述一种叠合式复位耗能连接,其特征在于:所述铅销(7)的尺寸依据铅销孔(6)的尺寸进行设置。

3. 根据权利要求1所述一种叠合式复位耗能连接,其特征在于:所述直角摩擦连接(1)、摩擦耗能板(3)和月牙形耗能连接碟片(11)采用低屈服点钢板制作而成。

4. 根据权利要求1所述一种叠合式复位耗能连接,其特征在于:所述转动挤压耗能板(10)为四分之一圆形,采用泡沫铝材料。

## 叠合式复位耗能连接

### 技术领域

[0001] 本发明属于建筑结构振动控制领域,特别是涉及叠合式复位耗能连接。

### 背景技术

[0002] 地震灾害具有突发性和毁灭性,严重威胁着人类生命、财产的安全。世界上每年发生破坏性地震近千次,一次大地震可引起上千亿美元的经济损失,导致几十万人死亡或严重伤残。我国地处世界上两个最活跃的地震带上,是遭受地震灾害最严重的国家之一,地震造成的人员伤亡居世界首位,经济损失也十分巨大。地震中建筑物的大量破坏与倒塌,是造成地震灾害的直接原因。地震发生时,地面振动引起结构的地震反应。对于基础固接于地面的建筑结构物,其反应沿着高度从下到上逐层放大。由于结构物某部位的地震反应(加速度、速度或位移)过大,使主体承重结构严重破坏甚至倒塌;或虽然主体结构未破坏,但建筑饰面、装修或其它非结构配件等毁坏而导致严重损失;或室内昂贵仪器、设备破坏导致严重的损失或次生灾害。为了避免上述灾害的发生,人们必须对结构体系的地震反应进行控制,并消除结构体系的“放大器”作用,结构消能减振技术是把结构的某些非承重构件(如剪力墙、连接件等)设计成消能杆件,或在结构的某些部位(层间空间、节点、连接缝等)安装消能装置。在小风或小震时,这些消能杆件(或消能装置)和结构本身具有足够的侧向刚度以满足使用要求,结构处于弹性状态;当出现大震或大风时,随着结构侧向变形的增大,消能构件或消能装置率先开始工作,产生较大阻尼,大量消耗输入结构的地震或风振能量,使结构的动能或弹性势能等能量转化成热能等形式耗散掉,迅速衰减结构的地震或风振反应(位移、速度、加速度等),使主体结构避免出现明显的非弹性状态,保护主体结构及构件在强震或大风中免遭破坏。因为地震等原因传输给建筑结构的外部能量,是结构产生振动的根源,所以在结构中设置耗能装置,增加耗能量,将会减少结构的振动反应。目前研究开发的防屈曲耗能构件的约束混凝土容易被压碎而失去了约束与防屈曲作用,致使其耗能能力大幅降低。因此,一些耗能构件制造工艺,耗能性能等仍需要进一步改进。

### 发明内容

[0003] 为了解决上述存在的技术问题,本发明提供叠合式复位耗能连接,使结构整体耗能效率更强,使整个结构具有良好自复位能力,同时叠合式复位耗能连接制作、使用方便,能减少建筑地震反应。

[0004] 为了实现上述目的,本发明采用的技术方案为:

一种叠合式复位耗能连接,包括直角摩擦连接、螺孔、摩擦耗能板、内设圆孔、耗能肋、铅销孔、铅销、绑定孔、形状记忆合金丝、转动挤压耗能板和月牙形耗能连接碟片;顶层设置摩擦耗能板,中层设置直角摩擦连接和转动挤压耗能板,底层设置月牙形耗能连接碟片对两个直角摩擦连接进行连接;采用铅销对摩擦耗能板和转动挤压耗能板进行连接,采用铅销对直角摩擦连接、摩擦耗能板和月牙形耗能连接碟片进行连接,直角摩擦连接上设置螺孔、铅销孔和绑定孔;转动挤压耗能板上设置铅销孔;月牙形耗能连接碟片上设置内设圆孔

和铅销孔；在摩擦耗能板上等间距设置内设圆孔和铅销孔，在相邻的内设圆孔之间设置耗能肋，采用形状记忆合金丝穿过绑定孔对两个直角摩擦连接进行连接。

[0005] 进一步地，所述铅销的尺寸依据铅销孔的尺寸进行设置。

[0006] 进一步地，所述直角摩擦连接、摩擦耗能板和月牙形耗能连接碟片采用低屈服点钢板制作而成。

[0007] 进一步地，所述转动挤压耗能板为四分之一圆形，采用泡沫铝材料。

[0008] 本发明的有益效果是初始刚度较大、无明显应力集中现象、钢材屈服面积大、耗能效果好、钢材利用率高、结构简单、经济性好，在发生转动时，采用直角摩擦连接对转动挤压耗能板挤压耗能，同时直角摩擦连接可带动摩擦耗能板和月牙形耗能连接碟片进行耗能，实现多重耗能效果，使结构整体耗能效率更强，并采用铅销进行连接的方式使结构具有优异的转动摩擦阻尼耗能作用，耗能效率显著提升，另外采用形状记忆合金丝对直角摩擦连接进行连接使整个结构具有良好的自复位能力，显著提高可靠性，而且铅销便于更换，可以根据要求调整阻尼，同时叠合式复位耗能连接制作安装简单、使用方便，能够减少建筑结构地震反应。

### 附图说明

[0009] 图1为叠合式复位耗能连接结构示意图。

[0010] 图2为叠合式复位耗能连接内部结构示意图。

[0011] 图3为本发明中直角摩擦连接、摩擦耗能板、形状记忆合金丝和转动挤压耗能板布置的结构示意图。

[0012] 图4为本发明中直角摩擦连接示意图。

[0013] 图5为本发明中摩擦耗能板示意图。

[0014] 图6为本发明中转动挤压耗能板示意图。

[0015] 图7为本发明中月牙形耗能连接碟片示意图。

[0016] 图中：1为直角摩擦连接；2为螺孔；3为摩擦耗能板；4为内设圆孔；5为耗能肋；6为铅销孔；7为铅销；8为绑定孔；9为形状记忆合金丝；10为转动挤压耗能板；11为月牙形耗能连接碟片。

### 具体实施方式

[0017] 为了进一步说明本发明，下面结合附图及实施例对本发明进行详细地描述，但不能将它们理解为对本发明保护范围的限定。

### 实施例

[0018] 如图1~3所示，一种叠合式复位耗能连接，顶层设置摩擦耗能板3，中层设置直角摩擦连接1和转动挤压耗能板10，底层设置月牙形耗能连接碟片11对两个直角摩擦连接1进行连接；采用铅销7对摩擦耗能板3和转动挤压耗能板10进行连接，采用铅销7对直角摩擦连接1、摩擦耗能板3和月牙形耗能连接碟片11进行连接；采用形状记忆合金丝9穿过绑定孔8对两个直角摩擦连接1进行连接；所述铅销7的尺寸依据铅销孔6的尺寸进行设置；所述直角摩擦连接1、摩擦耗能板3和月牙形耗能连接碟片11采用低屈服点钢板制作而成。

[0019] 如图4所示,直角摩擦连接1上设置螺孔2、铅销孔6和绑定孔8。

[0020] 如图5所示,在摩擦耗能板3上等间距设置内设圆孔4和铅销孔6,在相邻的内设圆孔4之间设置耗能肋5。

[0021] 如图6所示,转动挤压耗能板10上设置铅销孔6,所述转动挤压耗能板10为四分之一圆形,采用泡沫铝材料。

[0022] 如图7所示,月牙形耗能连接碟片11上设置内设圆孔4和铅销孔6。

[0023] 以上所述仅是本发明的优选实施方式,应当指出,对于本技术领域的普通技术人员来说,在不脱离本发明原理的前提下,还可以做出若干改进和润饰,这些改进和润饰也应视为本发明的保护范围。

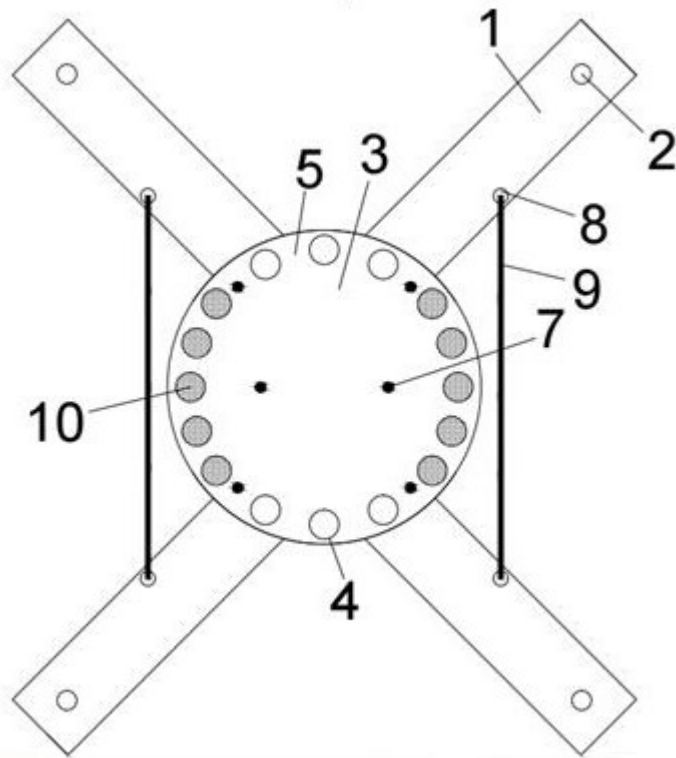


图1

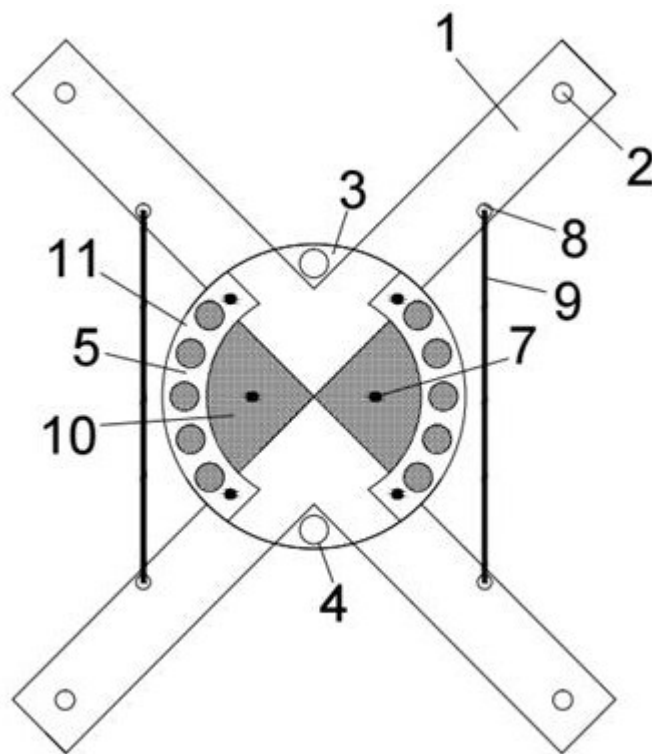


图2

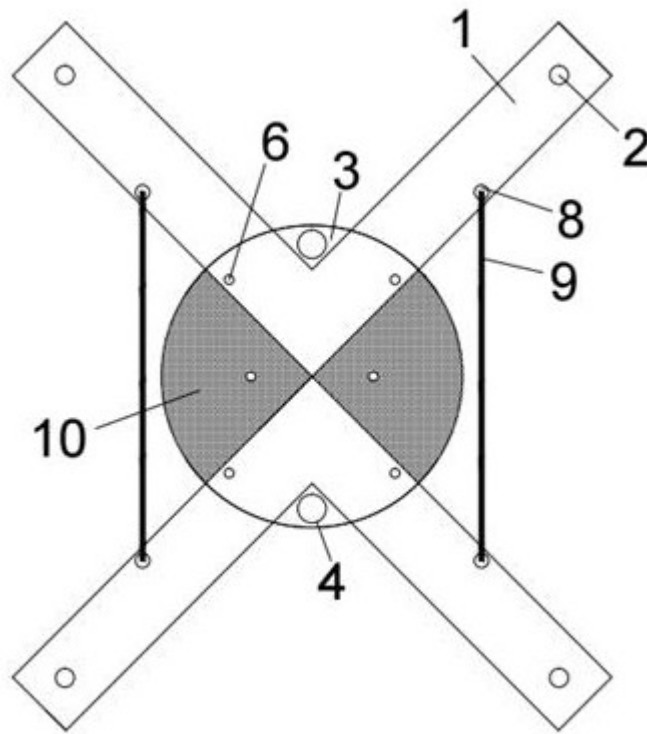


图3

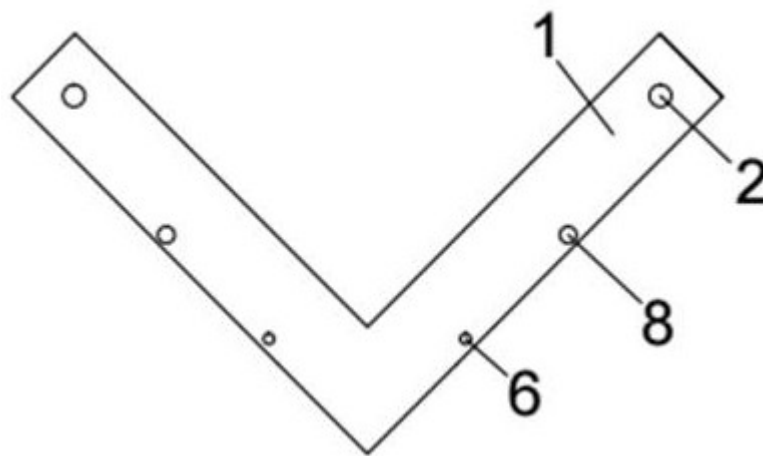


图4

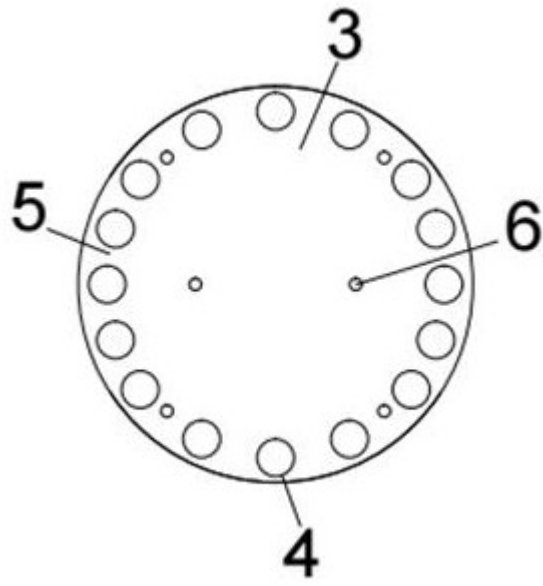


图5

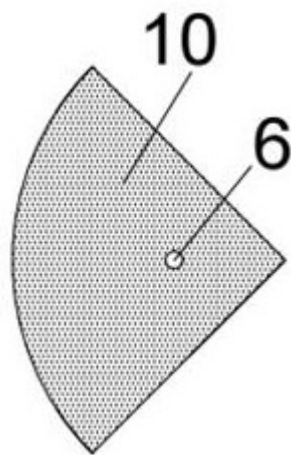


图6

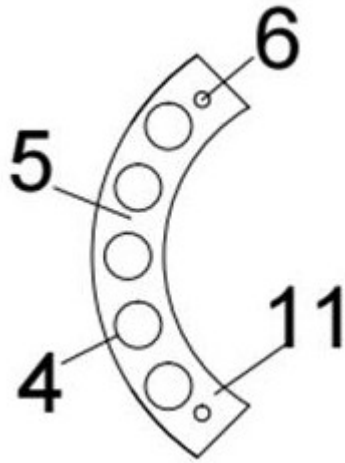


图7