



(12) 实用新型专利

(10) 授权公告号 CN 202233727 U

(45) 授权公告日 2012. 05. 30

(21) 申请号 201120313281. 8

(22) 申请日 2011. 08. 24

(73) 专利权人 彭雨

地址 250100 山东省济南市历城区董家镇
843 号济南市历城第二中学科技创新
办公室

(72) 发明人 彭雨

(74) 专利代理机构 济南诚智商标专利事务所有
限公司 37105

代理人 王汝银

(51) Int. Cl.

A46B 5/00 (2006. 01)

B43L 21/00 (2006. 01)

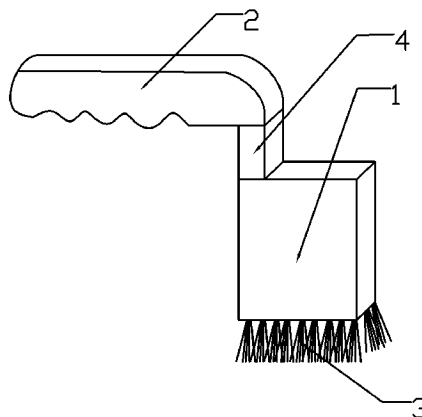
权利要求书 1 页 说明书 1 页 附图 1 页

(54) 实用新型名称

一种清理黑板槽的刷子

(57) 摘要

一种清理黑板槽的刷子, 主要解决黑板槽内卫生不易清理的问题。其结构包括手柄和刷头, 所述的手柄一端与刷头上端一侧通过连接杆进行连接, 所述的刷头下端设有刷毛。所述的手柄与刷头呈 90 度连接。使用时, 由于手柄与刷头呈 90 度连接, 使刷头可深入到黑板槽内, 更方便省力的清理槽内垃圾, 使用省时省力。



1. 一种清理黑板槽的刷子,包括手柄和刷头,其特征是,所述的手柄一端与刷头上端一侧通过连接杆进行连接,所述的刷头下端设有刷毛。
2. 根据权利要求 1 所述的一种清理黑板槽的刷子,其特征是,所述的手柄与刷头呈 90 度连接。

一种清理黑板槽的刷子

技术领域

[0001] 本实用新型涉及一种刷子,具体地说是一种清理黑板槽的刷子。

背景技术

[0002] 教室内的黑板下方的黑板槽内经常有粉笔头掉进去,不易取出,而且老师在黑板上写字时掉下来的粉笔面也很难清理。

实用新型内容

[0003] 本实用新型的目的在于提供一种清理黑板槽的刷子,该刷子可轻易将黑板槽内的粉笔头和粉笔面清理出去。

[0004] 本实用新型解决其技术问题所采取的技术方案是:一种清理黑板槽的刷子,其结构包括手柄和刷头,所述的手柄一端与刷头上端一侧通过连接杆进行连接,所述的刷头下端设有刷毛。

[0005] 所述的手柄与刷头呈 90 度连接。

[0006] 本实用新型的有益效果是:由于手柄与刷头呈 90 度连接,使刷头可深入到黑板槽内,更方便省力的清理槽内垃圾,使用省时省力。

附图说明

[0007] 图 1 为本实用新型的结构示意图。

[0008] 图中:1 刷头,2 手柄,3 刷毛,4 连接杆。

具体实施方式

[0009] 如图 1 所示。一种清理黑板槽的刷子,其结构包括手柄 2 和刷头 1,所述的手柄 2 一端与刷头 1 上端一侧通过连接杆 4 进行连接,所述的刷头 1 下端设有刷毛 3。所述的手柄 2 与刷头 1 呈 90 度连接。在手柄 2 端部与刷头 1 连接处通过连接杆 4 连接,使刷头 1 能更充分的伸入到黑板槽内。

[0010] 使用时,手握该清理黑板槽的刷子的手柄 2,将刷头 1 深入到黑板槽内通过刷毛 3 进行清扫,可轻易清理出黑板槽内的垃圾。

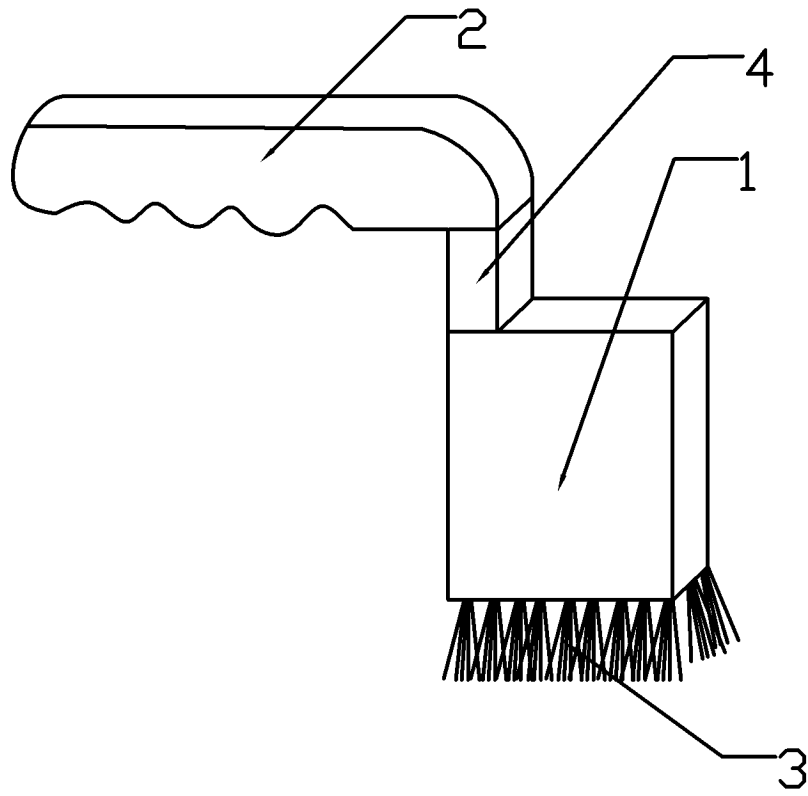


图 1