



## (12)实用新型专利

(10)授权公告号 CN 206443268 U

(45)授权公告日 2017.08.29

(21)申请号 201621356068.4

(22)申请日 2016.12.12

(73)专利权人 无锡思泰帽业服饰有限公司

地址 214400 江苏省无锡市江阴市顾山镇  
锡张路195号

(72)发明人 李晓妍

(74)专利代理机构 江阴义海知识产权代理事务  
所(普通合伙) 32247

代理人 王明亮

(51) Int. Cl.

A41D 23/00(2006.01)

A41D 31/02(2006.01)

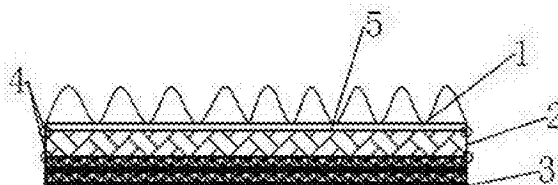
权利要求书1页 说明书3页 附图2页

### (54)实用新型名称

一种冬夏两用的褶皱花式围巾

### (57)摘要

本实用新型涉及一种围巾,具体涉及一种冬夏两用的褶皱花式围巾,属于服装技术领域,从外层到内层依次包括真丝褶皱层、竹纤维层和保暖层,所述真丝褶皱层的两端、竹纤维层的两端和保暖层的两端均设有塑料卡扣连接件,所述真丝褶皱层的两端、竹纤维层的两端和保暖层的两端依次通过塑料卡扣连接件连接,所述真丝褶皱层的两侧、竹纤维层的两侧和保暖层的两侧均设有拉链,所述真丝褶皱层的两侧、竹纤维层的两侧和保暖层的两侧通过拉链连接。本实用新型提供的一种冬夏两用的褶皱花式围巾冬夏两季均可以使用,同时具备夏季遮阳和冬季保暖的功效。



1. 一种冬夏两用的褶皱花式围巾,其特征在于,从外层到内层依次包括真丝褶皱层、竹纤维层和保暖层,所述真丝褶皱层的两端、竹纤维层的两端和保暖层的两端均设有塑料卡扣连接件,所述真丝褶皱层的两端、竹纤维层的两端和保暖层的两端依次通过塑料卡扣连接件连接,所述真丝褶皱层的两侧、竹纤维层的两侧和保暖层的两侧均设有拉链,所述真丝褶皱层的两侧、竹纤维层的两侧和保暖层的两侧通过拉链连接。

2. 如权利要求1所述的冬夏两用的褶皱花式围巾,其特征在于,所述真丝褶皱层内部设有若干条织物线,所述真丝褶皱层通过若干条织物线缝制成波浪褶皱层。

3. 如权利要求1或2所述的冬夏两用的褶皱花式围巾,其特征在于,所述保暖层为人造皮毛层。

4. 如权利要求1或2所述的冬夏两用的褶皱花式围巾,其特征在于,所述真丝褶皱层的一侧固定有若干塑料吊环,相邻塑料吊环的距离为20cm。

5. 如权利要求4所述的冬夏两用的褶皱花式围巾,其特征在于,所述塑料吊环为荧光塑料制成。

6. 如权利要求5所述的冬夏两用的褶皱花式围巾,其特征在于,所述塑料吊环可翻折。

## 一种冬夏两用的褶皱花式围巾

### 技术领域

[0001] 本实用新型涉及一种围巾,具体涉及一种冬夏两用的褶皱花式围巾,属于服装技术领域。

### 背景技术

[0002] 现代的围巾是围脖、披肩和包头等御寒防尘装饰用的纺织品。以棉、丝、毛和化学纤维等为原料。加工方法有机织、针织和手工编结三种。按织物的形状分为方围巾和长围巾两类。方围巾如沿对角线裁开,经过缝制便成为三角围巾。有素色、彩格和印花等品种。为使手感柔软,纹条清晰,坚牢耐用,机织方巾多数采用平纹、斜纹或缎纹组织。压皱围巾是一款被压皱处理过的围巾。冬天,人们都会穿上宽大的厚外套,配上一条压皱围巾或者其他款式的围巾可减轻外套带来的沉重感,保持相对平衡,也可以增添美感。压皱围巾是一款被压皱处理过的围巾。压皱围巾表面有明显的皱纹,基本纹路有横向和纵向两种。而压皱围巾表面的纹路布置基本较为随意,无规则感,却透入出一种另类的时尚个性。压皱围巾一般以单色为主,太复杂的花色被压皱处理后会显得折叠重复,给人以繁杂的感觉。而目前在市场上,渐变色的压皱围巾非常受到客商的青睐。

[0003] 现有技术中的大多数褶皱围巾功能单一,并且只能在单一季节使用,不能冬夏两季同时使用,不能同时具备夏季遮阳和冬季保暖的功能。

[0004] 因此,设计一种冬夏两用的褶皱花式围巾具有积极的意义。

### 实用新型内容

[0005] 本实用新型的目的在于克服现有技术中存在的缺陷,提供一种冬夏两用的褶皱花式围巾,该围巾冬夏两季均可以使用,同时具备夏季遮阳和冬季保暖的功效。

[0006] 为实现上述目的,本实用新型采用的技术方案之一是:

[0007] 一种冬夏两用的褶皱花式围巾,从外层到内层依次包括真丝褶皱层、竹纤维层和保暖层,所述真丝褶皱层的两端、竹纤维层的两端和保暖层的两端均设有塑料卡扣连接件,所述真丝褶皱层的两端、竹纤维层的两端和保暖层的两端依次通过塑料卡扣连接件连接,所述真丝褶皱层的两侧、竹纤维层的两侧和保暖层的两侧均设有拉链,所述真丝褶皱层的两侧、竹纤维层的两侧和保暖层的两侧通过拉链连接。

[0008] 具体地,所述真丝褶皱层内部设有若干条织物线,所述真丝褶皱层通过若干条织物线缝制成波浪褶皱层。

[0009] 具体地,所述保暖层为人造皮毛层。

[0010] 具体地,所述真丝褶皱层的一侧固定有若干塑料吊环,相邻塑料吊环的距离为20cm,方便衣架正常挂起晾晒,因为一般衣架上的挂钩之间的距离为20cm左右。

[0011] 具体地,所述塑料吊环为荧光塑料制成。

[0012] 具体地,所述塑料吊环可翻折。

[0013] 本实用新型的使用方式为:夏季时,打开真丝褶皱层、竹纤维层和保暖层的卡扣和

拉链,只使用真丝褶皱层和竹纤维层作为夏季围巾,用于保护脖子被阳光晒伤,其中,竹纤维层的吸汗效果好,透气性好,便于使用者的脖子和空气接触;冬季时,三层通过卡扣和拉链连接,其中保暖层为人造皮毛,与皮肤接触没有刺冷感,由于真丝褶皱层设有塑料吊环,且塑料吊环为荧光材料制成,所以晚上可以起到警示和照明的作用,当围巾需要晾晒时,吊环也便于横挂在晾衣杆上,全面与阳光接触,加快晾干的速度。

[0014] 本实用新型的优点和有益效果在于:

[0015] 首先,本实用新型提供的一种冬夏两用的褶皱花式围巾,冬夏两季均可以使用,同时具备夏季遮阳和冬季保暖的功效;

[0016] 其次,围巾中的三层如果有一层损坏,均可以替换,由于是拉链和卡扣连接,替换方便;

[0017] 再次,真丝褶皱层设有塑料吊环,且塑料吊环为荧光材料制成,所以晚上可以起到警示和照明的作用,当围巾需要晾晒时,吊环也便于横挂在晾衣杆上,全面与阳光接触,加快晾干的速度;

[0018] 最后,该围巾使用方便,洗晒也很方便。

#### 附图说明

[0019] 图1是本实用新型提供的一种冬夏两用的褶皱花式围巾的剖面示意图;

[0020] 图2是真丝褶皱层的示意图;

[0021] 图3是塑料吊环的示意图;

[0022] 图4是真丝褶皱层的两端、竹纤维层的两端和保暖层的两端的塑料卡扣连接件示意图;

[0023] 图中:1、真丝褶皱层;2、竹纤维层;3、保暖层;4、塑料卡扣连接件;5、织物线;6、塑料吊环;8、塑料卡扣连接件底座;9、弹簧连接件;10、塑料卡扣连接件的工作片;11、凸起;12、插槽。

#### 具体实施方式

[0024] 下面结合附图和实施例,对本实用新型的具体实施方式作进一步描述。以下具体实施方式仅用于更加清楚地说明本实用新型的技术方案,而不能以此来限制本实用新型的保护范围。

[0025] 实施例1

[0026] 如图1-4所示,一种冬夏两用的褶皱花式围巾,从外层到内层依次包括真丝褶皱层1、竹纤维层2和保暖层3,所述真丝褶皱层1的两端、竹纤维层2的两端和保暖层3的两端均设有塑料卡扣连接件4,所述真丝褶皱层1的两端、竹纤维层2的两端和保暖层3的两端依次通过塑料卡扣连接件4连接,所述真丝褶皱层1的两侧、竹纤维层2的两侧和保暖层3的两侧均设有拉链,所述真丝褶皱层1的两侧、竹纤维层2的两侧和保暖层3的两侧通过拉链连接。

[0027] 具体地,所述真丝褶皱层1内部设有若干条织物线5,所述真丝褶皱层1通过若干条织物线5缝制成波浪褶皱层。

[0028] 具体地,所述保暖层3为人造皮毛层。

[0029] 具体地,所述真丝褶皱层1的一侧固定有若干塑料吊环6,相邻塑料吊环6的距离为

20cm,方便衣架正常挂起晾晒,因为一般衣架上的挂钩之间的距离为20cm左右。

[0030] 具体地,所述塑料吊环6为荧光塑料制成。

[0031] 具体地,所述塑料吊环6可翻折。

[0032] 具体地,塑料卡扣连接件包括塑料卡扣连接件底座8、弹簧连接件9和塑料卡扣连接件的工作片10,所述塑料卡扣连接件底座8上设有凸起11,所述塑料卡扣连接件的工作片10上设有与凸起11相配套的插孔12,塑料卡扣连接件底座8和塑料卡扣连接件的工作片10通过弹簧连接件9连接。

[0033] 本实用新型的使用方式为:夏季时,打开真丝褶皱层、竹纤维层和保暖层的卡扣和拉链,只使用真丝褶皱层和竹纤维层作为夏季围巾,用于保护脖子被阳光晒伤,其中,竹纤维层的吸汗效果好,透气性好,便于使用者的脖子和空气接触;冬季时,三层通过卡扣和拉链连接,其中保暖层为人造皮毛,与皮肤接触没有刺冷感,由于真丝褶皱层设有塑料吊环,且塑料吊环为荧光材料制成,所以晚上可以起到警示和照明的作用,当围巾需要晾晒时,吊环也便于横挂在晾衣杆上,全面与阳光接触,加快晾干的速度。

[0034] 本实用新型的优点和有益效果在于:

[0035] 首先,本实用新型提供的一种冬夏两用的褶皱花式围巾,冬夏两季均可以使用,同时具备夏季遮阳和冬季保暖的功效;

[0036] 其次,围巾中的三层如果有一层损坏,均可以替换,由于是拉链和卡扣连接,替换方便;

[0037] 再次,真丝褶皱层设有塑料吊环,且塑料吊环为荧光材料制成,所以晚上可以起到警示和照明的作用,当围巾需要晾晒时,吊环也便于横挂在晾衣杆上,全面与阳光接触,加快晾干的速度;

[0038] 最后,该围巾使用方便,洗晒也很方便。

[0039] 以上所述仅是本实用新型的优选实施方式,应当指出,对于本技术领域的普通技术人员来说,在不脱离本实用新型技术原理的前提下,还可以做出若干改进和润饰,这些改进和润饰也应视为本实用新型的保护范围。

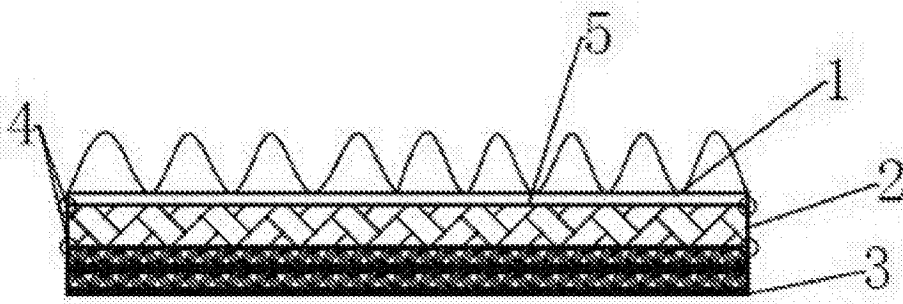


图1

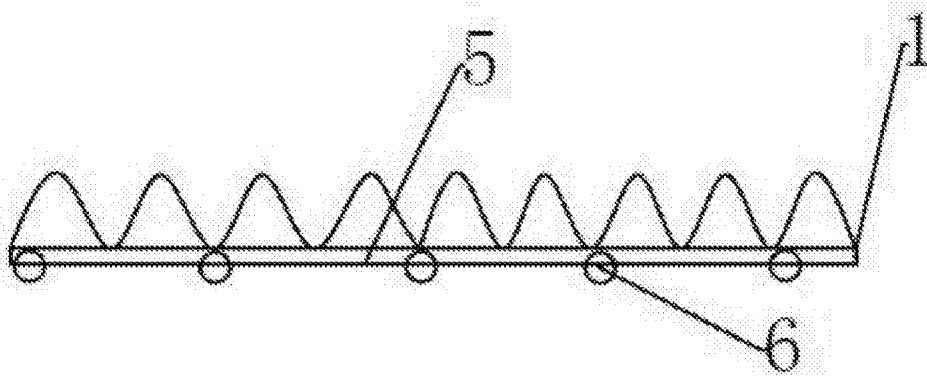


图2

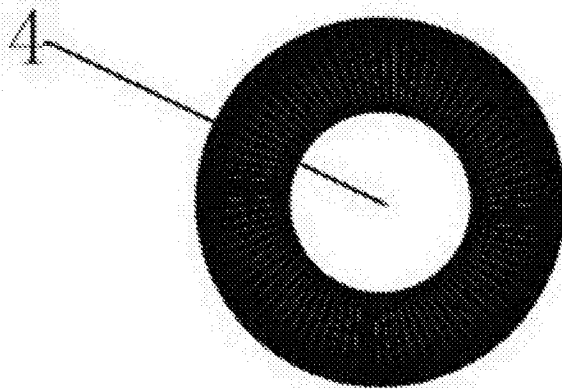


图3

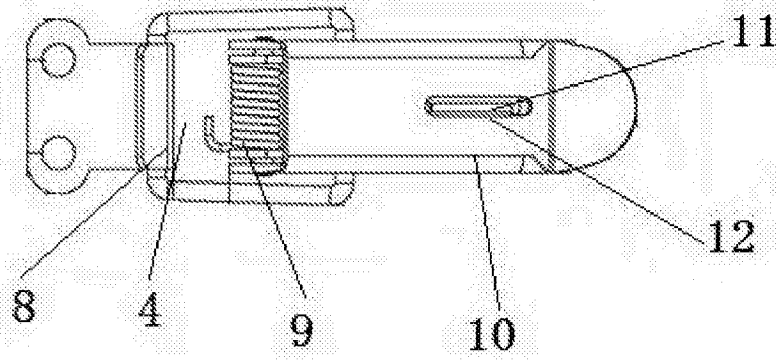


图4