



(12) 实用新型专利

(10) 授权公告号 CN 203585764 U

(45) 授权公告日 2014. 05. 07

(21) 申请号 201320765071. 1

(22) 申请日 2013. 11. 20

(73) 专利权人 戴强

地址 841000 新疆维吾尔自治区库尔勒市团结南路 66 号 9 号楼 3 单元 501 室

(72) 发明人 戴强

(51) Int. Cl.

F16M 13/02 (2006. 01)

H04M 1/11 (2006. 01)

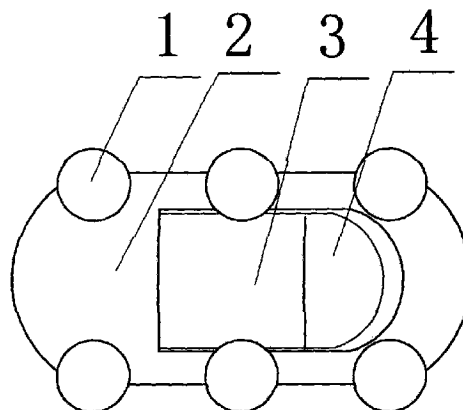
权利要求书1页 说明书2页 附图1页

(54) 实用新型名称

多功能手机架

(57) 摘要

一种多功能手机架,包括吸盘(1)、机座(2)、弹性支脚(3)和粘胶层(4),机座(2)中间有通孔(22),通孔(22)一端与机座表面间有一个台阶(21),弹性支脚(3)固定于该台阶(21)上并容置于通孔(22)内,弹性支脚(3)的端部一侧有粘胶层(4),机座(2)的表面安置有6个吸盘(1)。其优点是结构简单,可以收折,便于携带,使用方便,可放置手机、平板电脑和其他背面平整的电器。



1. 一种多功能手机架,其特征在于:包括吸盘(1)、机座(2)、弹性支脚(3)和粘胶层(4),机座(2)中间有通孔(22),通孔(22)一端与机座表面间有一个台阶(21),弹性支脚(3)固定于该台阶(21)上并容置于通孔(22)内,弹性支脚(3)的端部一侧有粘胶层(4),机座(2)的表面安置有6个吸盘(1)。

2. 根据权利要求1所述的多功能手机架,其特征在于:所述弹性支脚(3)是锰钢片。

3. 根据权利要求1或2所述的多功能手机架,其特征在于:所述粘胶层(4)是双面不干胶带。

多功能手机架

【技术领域】

[0001] 本实用新型涉及电话机用支架,尤指一种多功能手机架。

【背景技术】

[0002] 随着社会的发展,手机、平板电脑等家用小型电器的使用越来越广泛,对于手机来说现有技术中提供了一种手机架来专门安置手机,由此当来电或者需要拨打电话时,人们便可以取下手机进行通话,然而传统的这种手机架需要将手机夹在或粘在其固定架上,当需要通话时,取下和放置手机都极其不便,而且现有技术的这种手机架不能收折,当外出时不方便携带和使用,满足不了人们的需求。

【发明内容】

[0003] 针对现有技术的缺点,本实用新型的目的在于提供一种结构简单,可以收折,便于携带,使用方便,可放置手机、平板电脑和其他背面平整电器的多功能手机架。

[0004] 本实用新型解决其技术问题所采用的技术方案是:提供一种多功能手机架,其特征在于:包括吸盘、机座、弹性支脚和粘胶层,机座中间有通孔,通孔一端与机座表面间有一个台阶,弹性支脚固定于该台阶上并容置于通孔内,弹性支脚的端部一侧有粘胶层,机座的表面安置有个吸盘。

[0005] 不使用时,弹性支脚容置于机座内,使用时将弹性支脚压出并弯曲成支撑态,将其一面的粘胶层贴于桌面或其他安放表面,将手机或平板电脑等背面平整的电器用手压紧于吸盘上,则可安放于桌子等表面。

[0006] 所述弹性支脚可以是锰钢片,可以用加热定型技术,使锰钢片具有柔韧和弹性两种特征调合的材料。

[0007] 所述粘胶层可以是双面不干胶带。

[0008] 本实用新型的有益效果是:结构简单,可以收折,便于携带,使用方便,可放置手机、平板电脑和其他背面平整的电器。

【附图说明】

[0009] 下面结合附图对本实用新型作进一步的描述。

[0010] 图 1 是本实用新型收折状态下的主视图。

[0011] 图 2 是图 1 的后视图。

[0012] 图 3 是本实用新型的机座 2 结构示意图。

[0013] 图 4 是图 3 的后视图。

[0014] 图 5 是本实用新型使用状态示意图。

[0015] 图中:1 为吸盘、2 为机座、21 为台阶、22 为通孔、3 为支脚、4 为粘胶层。

【具体实施方式】

[0016] 参见附图,本实用新型一种多功能手机架,其特征在于:包括吸盘 1、机座 2、弹性支脚 3 和粘胶层 4,机座 2 中间有通孔 22,通孔 22 一端与机座表面间有一个台阶 21,弹性支脚 3 固定于该台阶 21 上并容置于通孔 22 内,弹性支脚 3 的端部一侧有粘胶层 4,机座 2 的表面安置有 6 个吸盘 1。

[0017] 不使用时如图 1 所示,弹性支脚 3 容置于机座 2 内,使用时将弹性支脚 3 压出并弯曲成支撑态,将其一面的粘胶层 4 贴于桌面或其他安放表面,将手机或平板电脑等背面平整的电器用手压紧于吸盘上,则可安放于桌子等表面。

[0018] 在本实用新型的实施例中,所述弹性支脚 3 是锰钢片,使用加热定型技术,使锰钢片具有柔韧和弹性两种特征调合的材料。

[0019] 在本实用新型的实施例中,所述粘胶层 4 是双面不干胶带。

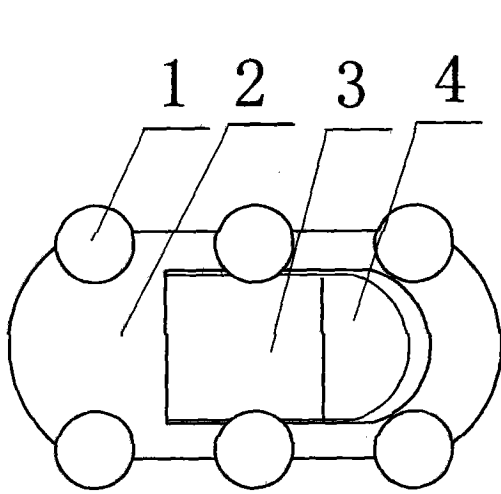


图 1

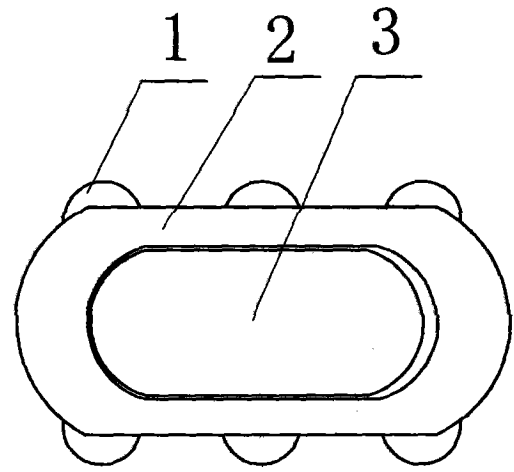


图 2

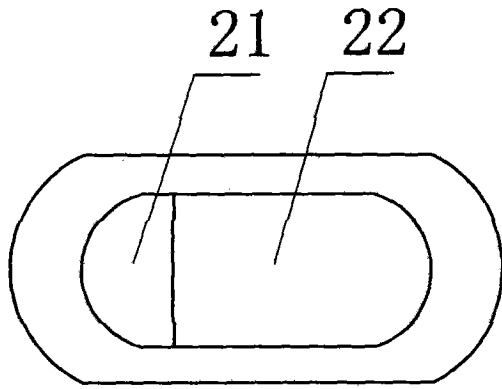


图 3

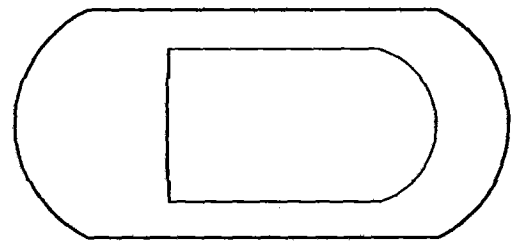


图 4

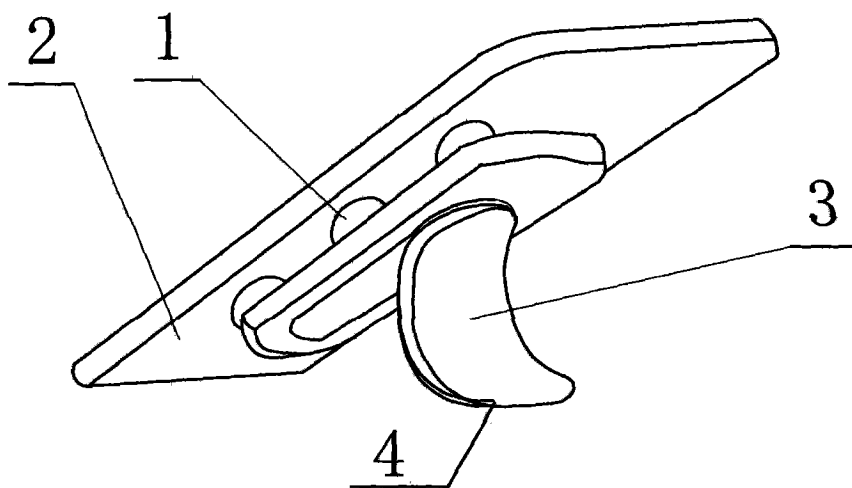


图 5