

## (12) 实用新型专利

(10) 授权公告号 CN 202115849 U

(45) 授权公告日 2012. 01. 18

(21) 申请号 201120167587. 7

(22) 申请日 2011. 05. 24

(73) 专利权人 陈晓艳

地址 110011 辽宁省沈阳市和平区民族北街  
22 号 7 门 501 室

(72) 发明人 陈晓艳 王和友 黄艳春 周良伟

(74) 专利代理机构 沈阳利泰专利商标代理有限公司 21209

代理人 李枢

(51) Int. Cl.

B65D 61/00 (2006. 01)

B65D 85/66 (2006. 01)

(ESM) 同样的发明创造已同日申请发明专利

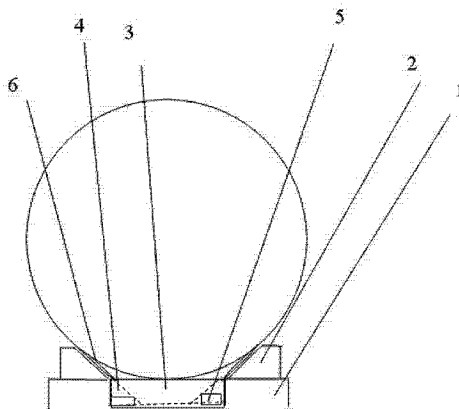
权利要求书 1 页 说明书 2 页 附图 4 页

(54) 实用新型名称

钢卷卧装运输架

(57) 摘要

钢卷卧装运输架, 包括有一个或多个底架, 其特征在于所述的每个底架由二个平行设置的 II 型支撑架和 II 型支撑架间绞接的至少一个横向连接架构成。每个 II 型支撑架顶面上固定有至少一个挡块。多个底架间通过至少一个连接架固定连接。本实用新型具有重量轻、制作成本低、易回收运输, 重复使用费用小等优点。



1. 钢卷卧装运输架,包括有一个或多个底架,其特征在于所述的每个底架由二个平行设置的 II 型支撑架和 II 型支撑架间绞接的至少一个横向连接架构成,每个 II 型支撑架顶面上固定有至少一个挡块,多个底架间通过至少一个连接架固定连接。

2. 根据权利要求 1 所述的钢卷卧装运输架,其特征在于所述的 II 型支撑架间的横向连接架外侧至少设置有一个用于卡固货车的卡固杆,卡固杆可水平设置,也可垂直设置。

3. 根据权利要求 1 所述的钢卷卧装运输架,其特征在于所述的 II 型支撑架间的横向连接架上部靠近 II 型支撑架处可设置有斜撑块。

4. 根据权利要求 1 所述的钢卷卧装运输架,其特征在于所述的两个钢卷卧装运输架上下码放时,下面 II 型支撑架上部设置的挡块可对应插入位于上面的 II 型支撑架的槽口内。

5. 根据权利要求 1 所述的钢卷卧装运输架,其特征在于所述的 II 型支撑架上部设置的挡块及横向连接架上部设置的斜撑块与卷钢接触面均设置有橡胶垫。

## 钢卷卧装运输架

### 技术领域

[0001] 本实用新型涉及一种卧装运输钢卷的货物运输加固器具,特别是涉及一种用于火车、汽车等运输工具上使用的货物运输架。

### 背景技术

[0002] 目前、在国内外卧装运输钢卷多数以凹形草支垫、掩挡或固定式钢制整体座架作为加固器具,但凹形草支垫存在加固强度不足,掩挡存在不易固定,易造成货物在运输途中发生移动和滚动的危害;固定式整体钢制座架存在不能对装运的卷板直径进行调节加固、制作成本高、架体大而笨重;不易回收运输;重复使用费用支出大等缺点。

### 发明内容

[0003] 本实用新型是为克服上述现有技术存在的缺陷,而提供一种钢卷卧装运输架。

[0004] 采用的技术方案是:

[0005] 钢卷卧装运输架,包括有一个或多个底架,每个底架由二个平行设置的 II 型支撑架和 II 型支撑架间绞接的至少一个横向连接架构成。每个 II 型支撑架顶面上固定有至少一个挡块。多个底架间通过至少一个连接架固定连接。

[0006] 上述 II 型支撑架间的横向连接架外侧至少设置有一个用于卡固货车的卡固杆。卡固杆可水平设置,也可垂直设置。

[0007] 上述 II 型支撑架间的横向连接架上部靠近 II 型支撑架处可设置有斜撑块。

[0008] 上述两个钢卷卧装运输架上下码放时,下面 II 型支撑架上部设置的挡块可对应插入位于上面的 II 型支撑架的槽口内。

[0009] 上述 II 型支撑架上部设置的挡块及横向连接架上部设置的斜撑块与卷钢接触面均设置有橡胶垫。

[0010] 本实用新型具有重量轻、制作成本低、易回收运输,重复使用费用小等优点。

### 附图说明

[0011] 图 1 是本实用新型第一种实施例的结构示意图。

[0012] 图 2 是图 1 的俯视图。

[0013] 图 3 是本实用新型第二种实施例的结构示意图。

[0014] 图 4 是本实用新型第三种实施例的结构示意图。

[0015] 图 5 是图 4 的俯视图。

### 具体实施方式

[0016] 实施例一

[0017] 请参见图 1、图 2,本实用新型的钢卷卧装运输架,包括有 2 个 II 型支撑架 1。每个 II 型支撑架 1 上部设有 3 个挡块 2。II 型支撑架 1 间绞接有 4 个横向连接架 3。横向连接

架 3 外侧水平设置有 2 个用于卡固货车的卡固杆 5。每一个横向连接架 3 上部靠近 II 型支撑架 1 处设置有斜撑块 4。两个钢卷卧装运输架上下码放时,位于下面的 II 型支撑架 1 上部设置的挡块 2 可对应插入位于上面的 II 型支撑架 1 的槽口内。II 型支撑架 1 上部的挡块 2 及横向连接架 3 上部设置的斜撑块 4 与卷钢接触面均设置有橡胶垫 6。

[0018] 实施例二

[0019] 请参见图 3,实施例二与实施例一在结构上基本相同,其不同之处是 II 型支撑架 1 间的横向连接架 3 外侧垂直设置有 1 个用于卡固货车的卡固杆 5。

[0020] 实施例三

[0021] 请参见图 4、图 5,实施例三与实施例一在结构上基本相同,其不同之处是钢卷卧装运输架包括有 2 个底架,2 个底架间设置有 3 个连接架 7。

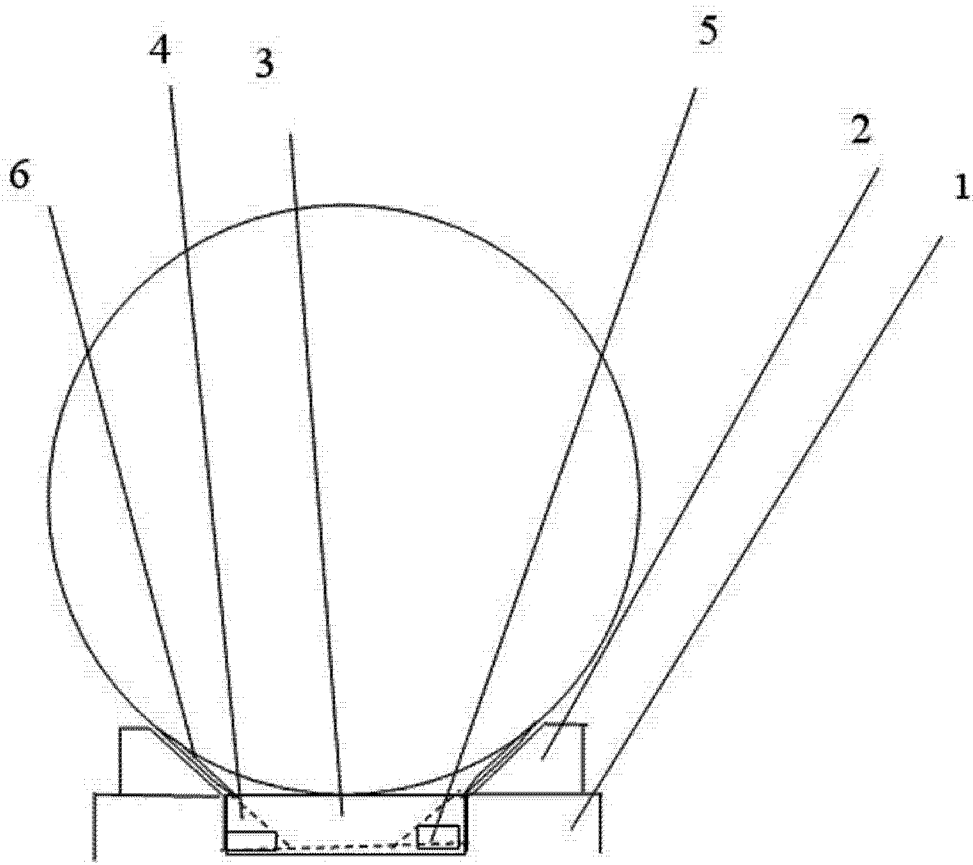


图 1

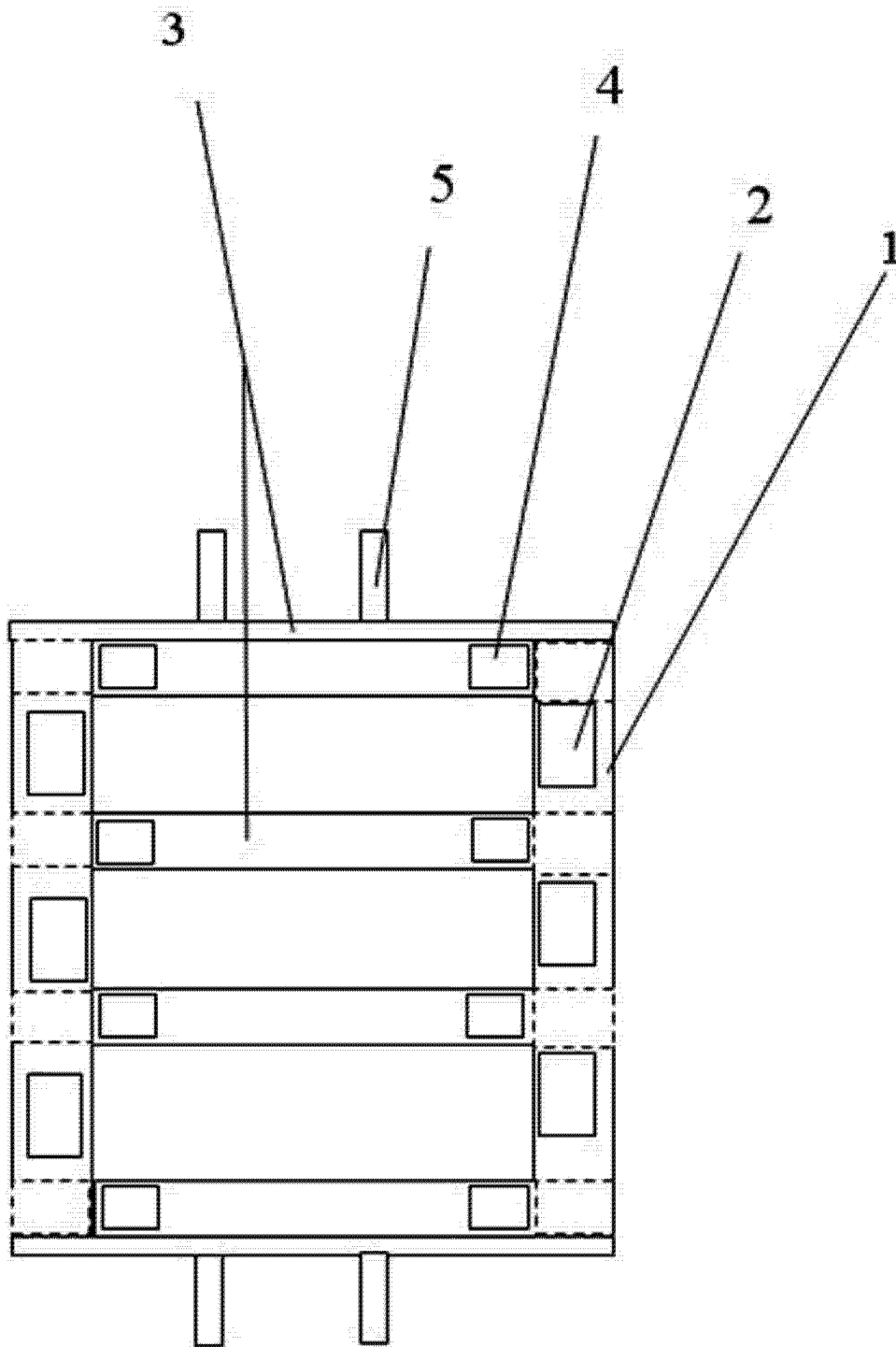


图 2

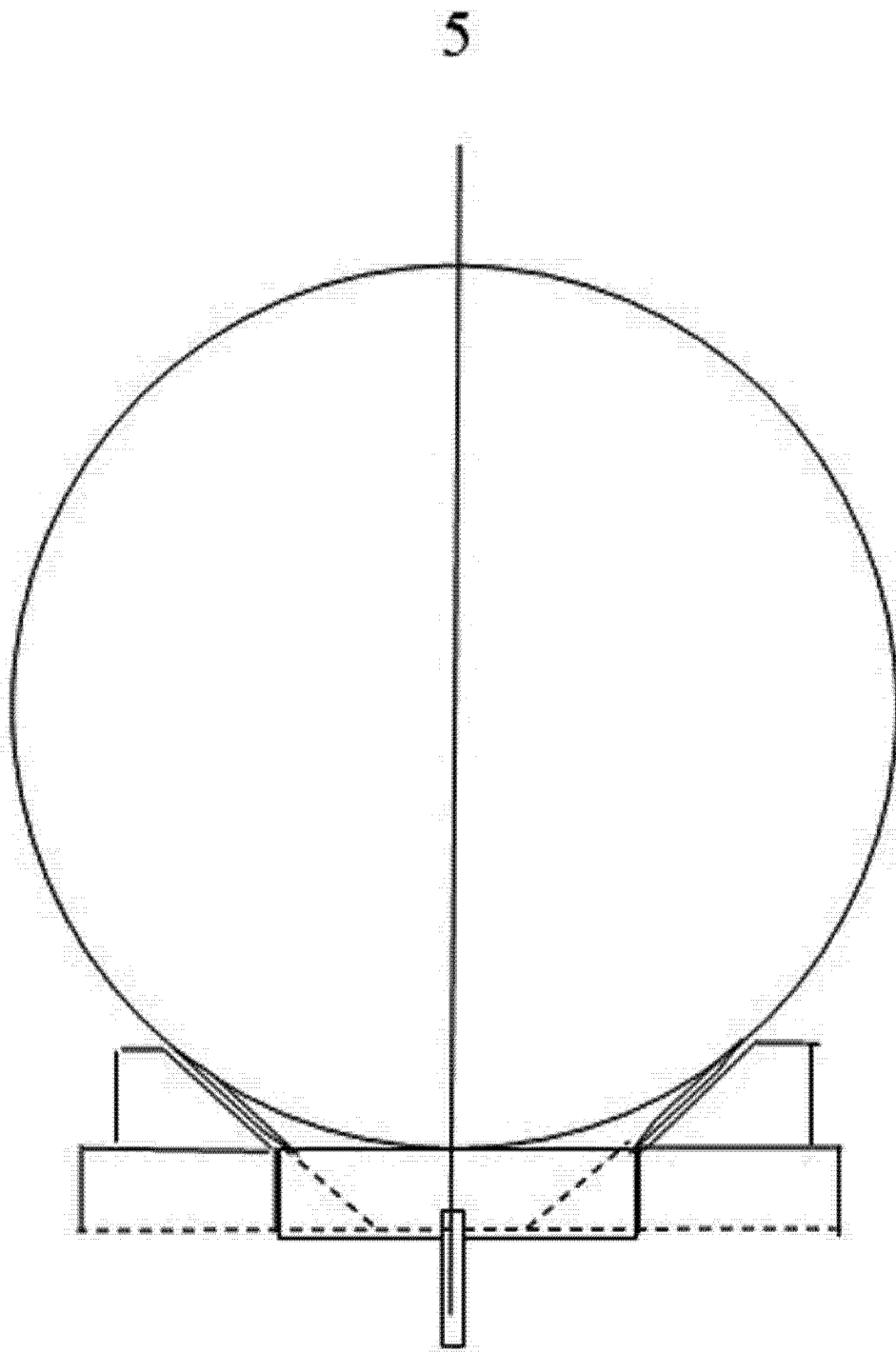


图 3

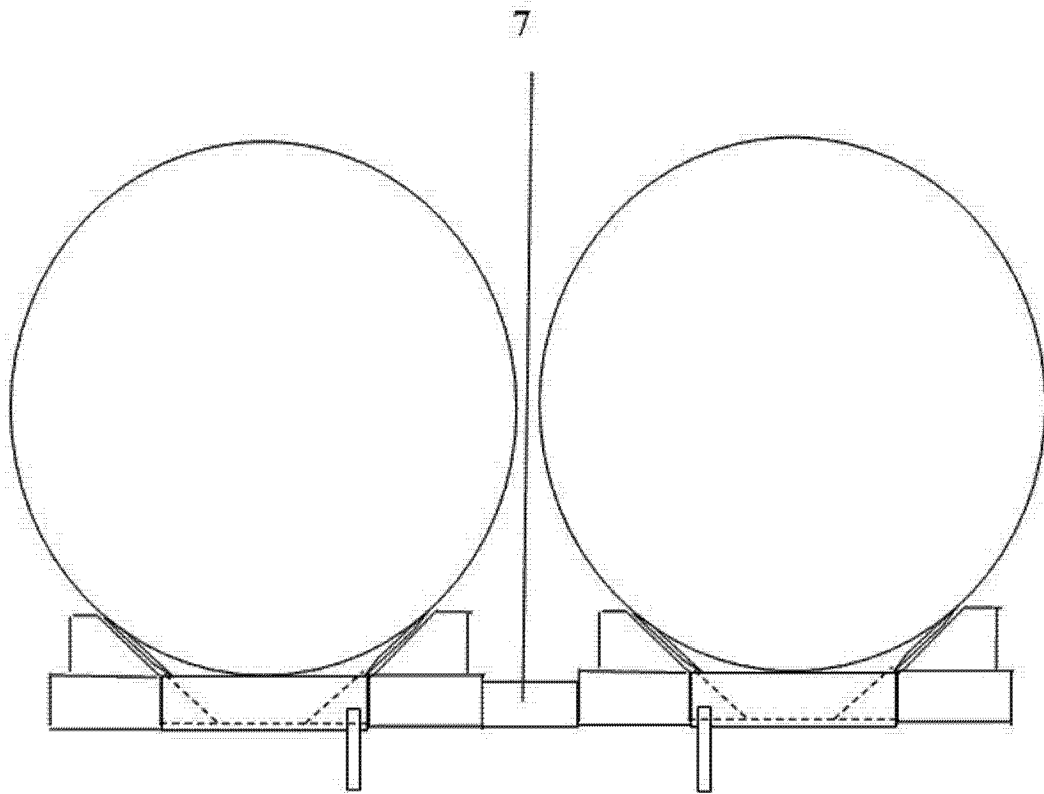


图 4

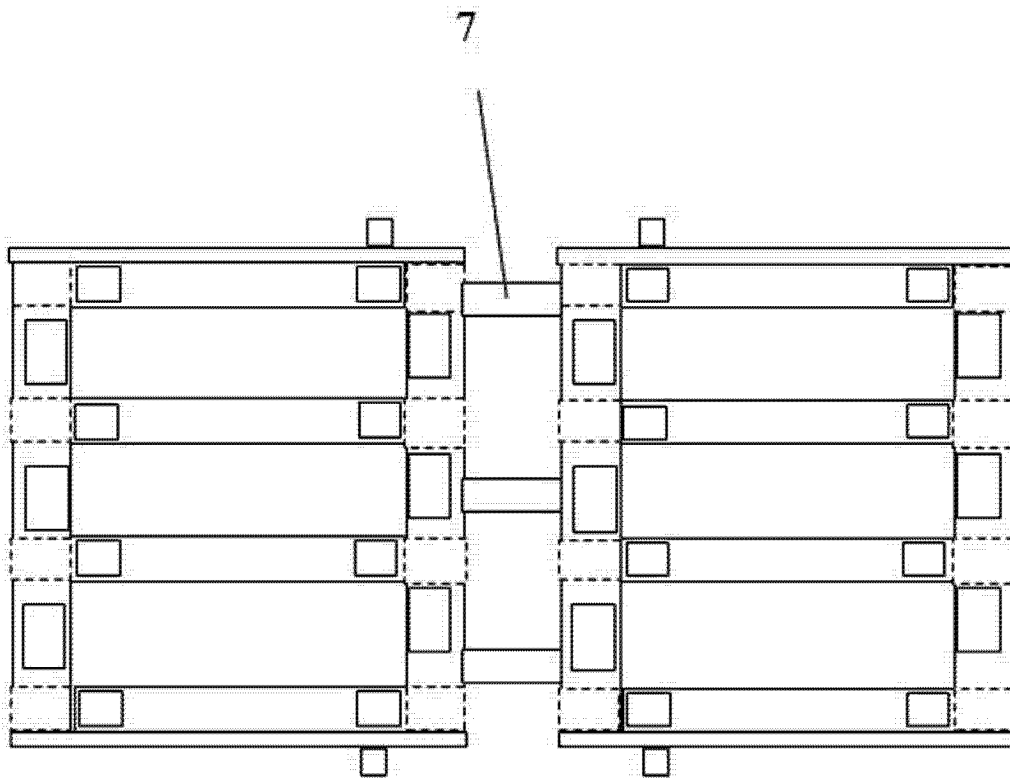


图 5