



(12) 实用新型专利

(10) 授权公告号 CN 204107847 U

(45) 授权公告日 2015. 01. 21

(21) 申请号 201420378694. 8

(22) 申请日 2014. 07. 09

(73) 专利权人 青阳县四方食品有限责任公司

地址 242800 安徽省池州市青阳县丁桥镇丁铜路

(72) 发明人 鲍小满

(74) 专利代理机构 安徽合肥华信知识产权代理有限公司 34112

代理人 余成俊

(51) Int. Cl.

B07B 1/46 (2006. 01)

B07B 1/28 (2006. 01)

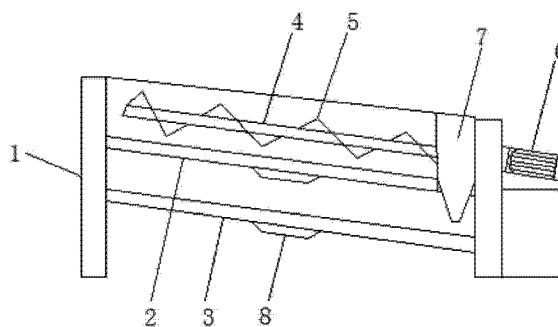
权利要求书1页 说明书1页 附图1页

(54) 实用新型名称

一种米面生产用物料筛分装置

(57) 摘要

本实用新型公开了一种阻流型物料筛分装置,包括有支架,支架上倾斜安装有相平行的上层筛板和下层筛板,上层筛板的筛孔比下层筛板的筛孔略大,上层筛板上方设有与其平行的转轴,转轴上轴向盘绕有阻流绞龙,转轴低端伸出支架,并传动连接有驱动电机,上层筛板低端设有粗料收集斗。本实用新型结构简单合理,安装使用方便,采用双层筛板的设计,能够对米面进行精细筛分,且采用在上层筛板上方设置阻流绞龙的设计,有效地减缓了物料的流动速度,增加了物料在筛板上的停留时间,使得物料筛分彻底,效果好,减轻了后续二次加工的工作量,提高了生产加工效率,保证了产品质量。



1. 一种阻流型物料筛分装置,其特征在于:包括有支架,所述支架上倾斜安装有相平行的上层筛板和下层筛板,所述上层筛板的筛孔比下层筛板的筛孔略大,所述上层筛板上 方设有与其平行的转轴,所述转轴上轴向盘绕有阻流绞龙,所述转轴低端伸出支架,并传动 连接有驱动电机,所述上层筛板低端设有粗料收集斗。

2. 根据权利要求 1 所述的一种阻流型物料筛分装置,其特征在于:所述上层筛板和下 层筛板底面均设有振动器。

## 一种米面生产用物料筛分装置

### 技术领域

[0001] 本实用新型涉及米面生产加工领域,具体为一种阻流型物料筛分装置。

### 背景技术

[0002] 在米面生产过程中,需要对原料进行筛分处理,以保证米面的生产质量,而现有的筛分装置结构不够合理,物料在筛分过程中下料速度过快,导致筛分不够彻底,增加了后续二次加工处理的工作量,同时设备稳定性不佳,磨损较快,使用寿命短,影响生产加工效率。

### 实用新型内容

[0003] 本实用新型的目的是提供一种阻流型物料筛分装置,以解决现有技术中传统的筛分装置结构不够合理,物料在筛分过程中下料速度过快,导致筛分不够彻底,增加了后续二次加工处理的工作量,同时设备稳定性不佳,磨损较快,使用寿命短,影响生产加工效率的问题。

[0004] 为达到上述目的,本实用新型采用的技术方案为:

[0005] 一种阻流型物料筛分装置,其特征在于:包括有支架,所述支架上倾斜安装有相平行的上层筛板和下层筛板,所述上层筛板的筛孔比下层筛板的筛孔略大,所述上层筛板上设置有与其平行的转轴,所述转轴上轴向盘绕有阻流绞龙,所述转轴低端伸出支架,并传动连接有驱动电机,所述上层筛板低端设有粗料收集斗。

[0006] 所述的一种阻流型物料筛分装置,其特征在于:所述上层筛板和下层筛板底面均设有振动器。

[0007] 本实用新型的有益效果为:

[0008] 本实用新型结构简单合理,安装使用方便,采用双层筛板的设计,能够对米面进行精细筛分,且采用在上层筛板上设置阻流绞龙的设计,有效地减缓了物料的流动速度,增加了物料在筛板上的停留时间,使得物料筛分彻底,效果好,减轻了后续二次加工的工作量,提高了生产加工效率,保证了产品质量。

### 附图说明

[0009] 图1为本实用新型的结构示意图。

### 具体实施方式

[0010] 如图1所示,一种阻流型物料筛分装置,包括有支架1,支架1上倾斜安装有相平行的上层筛板2和下层筛板3,上层筛板2的筛孔比下层筛板3的筛孔略大,上层筛板2上方设置有与其平行的转轴4,转轴4上轴向盘绕有阻流绞龙5,转轴4低端伸出支架1,并传动连接有驱动电机6,上层筛板2低端设有粗料收集斗7。

[0011] 上层筛板2和下层筛板3底面均设有振动器8。

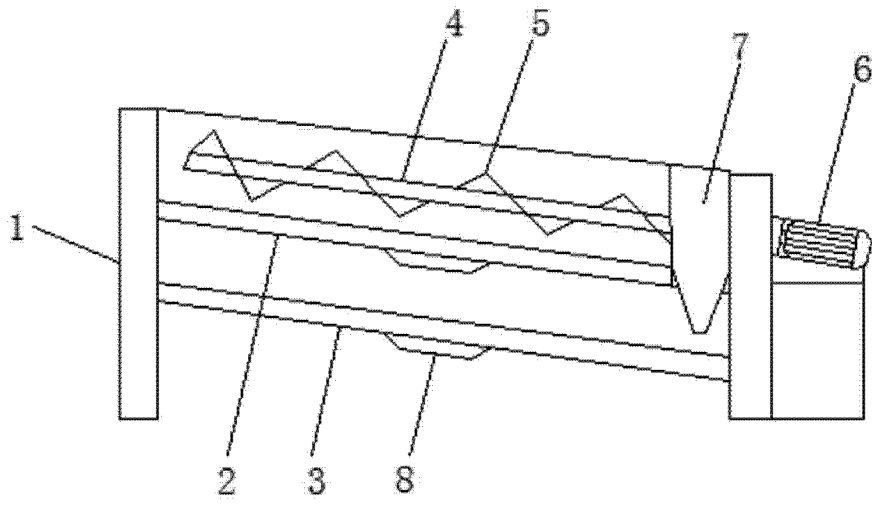


图 1