



## (12)实用新型专利

(10)授权公告号 CN 211091799 U

(45)授权公告日 2020.07.28

(21)申请号 201921189188.3

(22)申请日 2019.07.26

(73)专利权人 甘肃小南仁食品有限公司

地址 733300 甘肃省武威市民勤县工业集中区经四路东侧

(72)发明人 马忠

(74)专利代理机构 成都弘毅天承知识产权代理有限公司 51230

代理人 戴立亮

(51)Int.Cl.

A23N 12/08(2006.01)

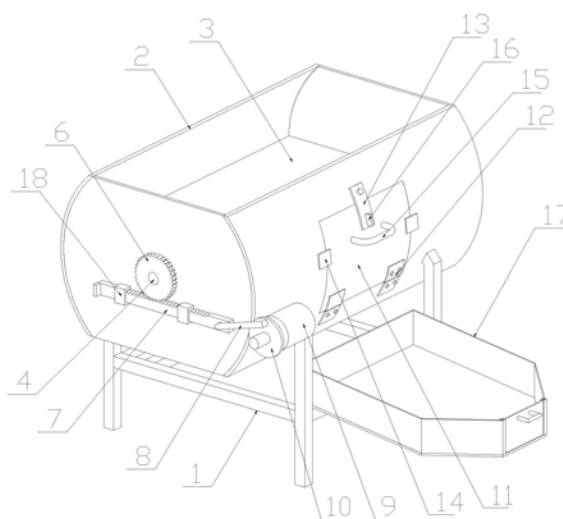
权利要求书1页 说明书3页 附图5页

### (54)实用新型名称

一种南瓜子翻炒装置

### (57)摘要

本实用新型公开了一种南瓜子翻炒装置,属于瓜子加工设备技术领域。包括底架,翻炒箱,所述翻炒箱设置在底架上端,翻炒箱包括左侧板、右侧板、前侧板、后侧板,所述翻炒箱的左侧板和右侧板为结构相同的圆弧板,翻炒箱内部中间设有可转动翻炒板,所述翻炒板中间沿前后方向设有转轴,翻炒板下表面设有电热管,所述转轴两端穿过翻炒箱的前侧板及后侧板,且穿出前侧板的转轴上固定设有齿轮盘,齿轮盘下部啮合有齿条,所述齿条通过连杆被设置在翻炒箱右侧壁上的电机带动左右运动。本实用新型结构新颖,操作灵活,使用简单方便,炒制效率高,效果好,便于推广使用。



1. 一种南瓜子翻炒装置,包括底架(1),翻炒箱(2),所述翻炒箱(2)设置在底架(1)上端,翻炒箱(2)包括左侧板、右侧板、前侧板、后侧板,其特征在于:所述翻炒箱(2)的左侧板和右侧板为结构相同的圆弧板,翻炒箱(2)内部中间设有可转动翻炒板(3),所述翻炒板(3)中间沿前后方向设有转轴(4),翻炒板(3)下表面设有电热管(5),所述转轴(4)两端穿过翻炒箱(2)的前侧板及后侧板,且穿出前侧板的转轴(4)上固定设有齿轮盘(6),齿轮盘(6)下部啮合有齿条(7),所述齿条(7)通过连杆(8)被设置在翻炒箱(2)右侧壁上的电机(9)带动左右运动。

2. 根据权利要求1所述的一种南瓜子翻炒装置,其特征在于:所述电机(9)的输出轴上设有转盘(10),所述连杆(8)一端铰接在转盘(10)的边上,另一边铰接在齿条(7)的右端。

3. 根据权利要求1所述的一种南瓜子翻炒装置,其特征在于:所述齿条(7)水平位于两个设置在翻炒箱(2)前侧板上的“[”形卡件(18)内,且齿条(7)左端上垂直设有挡块。

4. 根据权利要求1所述的一种南瓜子翻炒装置,其特征在于:所述翻炒箱(2)右侧板上设有出料口,所述出料口上设有门板(11),所述门板(11)为直径等于翻炒箱(2)右侧板直径的圆弧板,门板(11)下端通过合页(12)铰接在翻炒箱(2)右侧板上,门板(11)上端通过卡板(13)固定,所述卡板(13)上端通过销轴铰接在翻炒箱(2)右侧板上。

5. 根据权利要求4所述的一种南瓜子翻炒装置,其特征在于:所述门板(11)竖向两侧边外表面上设有挡板(14),门板(11)上还设有把手(15)。

6. 根据权利要求4所述的一种南瓜子翻炒装置,其特征在于:所述卡板(13)下端上垂直设有把手板(16)。

7. 根据权利要求1所述的一种南瓜子翻炒装置,其特征在于:所述翻炒板(3)左右宽度等于翻炒箱(2)左侧板及右侧板的内壁直径。

8. 根据权利要求4所述的一种南瓜子翻炒装置,其特征在于:所述门板(11)下方底架(1)上设有集料槽(17)。

9. 根据权利要求8所述的一种南瓜子翻炒装置,其特征在于:所述集料槽(17)前端活动设有抽板,所述抽板两边插在“U”形轨道中,抽边外壁上还设有把手环。

## 一种南瓜子翻炒装置

### 技术领域

[0001] 本实用新型涉及南瓜子加工设备技术领域,具体涉及一种南瓜子翻炒装置。

### 背景技术

[0002] 南瓜子为葫芦科一年生蔓生藤本植物南瓜的种子,南瓜又名番瓜、饭瓜。我国各地均有栽培。夏、秋季采成熟果实,剖瓜、收集种子,除去瓢膜,晒干或焙干。食用时多炒熟除去种壳,称南瓜子仁。南瓜子气香,味微甘,性平。能补脾益气,下乳汁,润肺燥,驱虫。南瓜子主产于浙江、江苏、河北、山东、山西、四川等地。夏、秋果实成熟时采收,取子,晒干。研粉主用,以新鲜者良。驱虫,消肿。南瓜子可用于治绦虫、蛔虫、产后手足浮肿、百日咳、痔疮。南瓜子有杀虫之功,且甘平不伤正气,主要用于驱杀绦虫。所以南瓜子适宜蛔虫病、蛲虫病、绦虫病、钩虫病、吸虫病、糖尿病、前列腺肥大及产后手足水肿和缺乳的人食用。而人们在食用之前一般要将南瓜子炒熟。目前,一般都进行人工翻炒,人工翻炒容易将南瓜子炒焦,并且劳动强度大,浪费人力。

### 实用新型内容

[0003] 本实用新型的目的是针对以上所述的现有技术中存在的问题,提供一种南瓜子翻炒装置。

[0004] 为了实现所述目的,本实用新型具体采用如下技术方案:

[0005] 一种南瓜子翻炒装置,包括底架1,翻炒箱2,所述翻炒箱2设置在底架1上端,翻炒箱2包括左侧板、右侧板、前侧板、后侧板,其特征在于:所述翻炒箱2的左侧板和右侧板为结构相同的圆弧板,翻炒箱2内部中间设有可转动翻炒板3,所述翻炒板3中间沿前后方向设有转轴4,翻炒板3下表面设有电热管5,所述转轴4两端穿过翻炒箱2的前侧板及后侧板,且穿出前侧板的转轴4上固定设有齿轮盘6,齿轮盘6下部啮合有齿条7,所述齿条7通过连杆8被设置在翻炒箱2右侧壁上的电机9带动左右运动。

[0006] 所述电机9的输出轴上设有转盘10,所述连杆8一端铰接在转盘10的边上,另一边铰接在齿条7的右端。

[0007] 所述齿条7水平位于两个设置在翻炒箱2前侧板上的“L”形卡件18内,且齿条7左端上垂直设有挡块。

[0008] 所述翻炒箱2右侧板上设有出料口,所述出料口上设有门板11,所述门板11为直径等于翻炒箱2右侧板直径的圆弧板,门板11下端通过合页12铰接在翻炒箱2右侧板上,门板11上端通过卡板13固定,所述卡板13上端通过销轴铰接在翻炒箱2右侧板上。

[0009] 所述门板11竖向两侧边外表面上设有挡板14,门板11上还设有把手15。

[0010] 所述卡板13下端上垂直设有把手板16。

[0011] 所述翻炒板3左右宽度等于翻炒箱2左侧板及右侧板的内壁直径。

[0012] 所述门板11下方底架1上设有集料槽17。

[0013] 所述集料槽17前端活动设有抽板,所述抽板两边插在“U”形轨道中,抽边外壁上还

设有把手环。

[0014] 所述底架1上设有电热管5的电路控制箱。

[0015] 与现有技术相比,本实用新型的有益效果在于:其设置的被齿轮连杆机构带动着进行一定幅度转动的翻炒板,对其上的物料进行翻动炒制,物料翻炒频繁,不会炒焦物料,翻炒效果好;其设置的由左右两侧的圆弧板以及前后侧板构成的翻炒箱,方便翻炒板的转动。综上,本实用新型结构新颖,操作灵活,使用简单方便,炒制效率高,效果好。

### 附图说明

[0016] 图1为本实用新型的结构示意图。

[0017] 图2为本实用新型的主视图。

[0018] 图3为本实用新型的齿条处于右端时的工作状态图。

[0019] 图4为本实用新型的齿条处于左端时的工作状态图。

[0020] 图5为本实用新型的翻炒板的结构示意图。

[0021] 图中所示:底架1;翻炒箱2;翻炒板3;转轴4;电热管5;齿轮盘6;齿条7;连杆8;电机9;转盘10;门板11;合页12;卡板13;挡板14;把手15;手板16;集料槽17;卡件18。

### 具体实施方式

[0022] 以下结合附图1至5对本实用新型的结构及其有益效果进一步说明。

[0023] 一种南瓜子翻炒装置,如图1至5,包括底架1,翻炒箱2,所述翻炒箱2设置在底架1上端,翻炒箱2包括左侧板、右侧板、前侧板、后侧板,所述翻炒箱2的左侧板和右侧板为结构相同的圆弧板,翻炒箱2内部中间设有可转动翻炒板3,所述翻炒板3中间沿前后方向设有转轴4,翻炒板3下表面设有电热管5,所述转轴4两端穿过翻炒箱2的前侧板及后侧板,且穿出前侧板的转轴4上固定设有齿轮盘6,齿轮盘6下部啮合有齿条7,所述齿条7通过连杆8被设置在翻炒箱2右侧壁上的电机9带动左右运动。

[0024] 所述电机9的输出轴上设有转盘10,所述连杆8一端铰接在转盘10的边上,另一边铰接在齿条7的右端。

[0025] 所述齿条7水平位于两个设置在翻炒箱2前侧板上的“L”形卡件内,且齿条7左端上垂直设有挡块。

[0026] 所述翻炒箱2右侧板上设有出料口,所述出料口上设有门板11,所述门板11为直径等于翻炒箱2右侧板直径的圆弧板,门板11下端通过合页12铰接在翻炒箱2右侧板上,门板11上端通过卡板13固定,所述卡板13上端通过销轴铰接在翻炒箱2右侧板上。卡板可将门板固定在翻炒箱的右侧板上。

[0027] 所述门板11竖向两侧边外表面上设有挡板14,门板11上还设有把手15。挡板的设置使门板不会进入到翻炒箱内,方便门板的闭合。把手的设置方便将门板向上关闭。

[0028] 所述卡板13下端上垂直设有把手板16。手板方便手转动卡板。

[0029] 所述翻炒板3左右宽度等于翻炒箱2左侧板及右侧板的内壁直径。如此翻炒板3绕着其中心的转轴在翻炒箱的左侧板及右侧板之间摆动。

[0030] 所述门板11下方底架1上设有集料槽17。集料槽17可使从翻炒箱中出来的热的南瓜子冷却。

[0031] 所述集料槽17前端活动设有抽板,所述抽板两边插在“U”形轨道中,抽边外壁上还设有把手环。要将集料槽中的物料收集时,握住把手环向上提起抽板即可。

[0032] 所述底架1上设有电热管5的电路控制箱。

[0033] 本实用新型的使用原理为:将南瓜子倒入翻炒箱内,打开电热管的电源使电热管发热,即加热翻炒,打开电机,电机转动带动电机输出轴上转盘转动,转盘边上铰接的连杆随着转盘的转动而运动,而连杆另一端铰接着的水平设置的齿条则在连杆的带动下左右移动,齿条上与之啮合的齿轮盘随着齿条的左右移动而逆时针顺时针交替转动,齿轮盘带动其上固定的转轴逆时针顺时针交替转动,固定在转轴上的翻炒板随着转轴的逆时针顺时针交替转动而绕转轴上下摆动,快速摆动的翻炒板使其上的南瓜子不停翻动,所以南瓜子不会因翻动不及时而炒焦。最后将南瓜子炒好之后,向上转动卡板打开门板,将南瓜子从出料口排出到集料槽内,待南瓜子凉了之后包装即可,如果翻炒板右侧边在出料口之上,只需将翻炒板右边压下即可排出其上的南瓜子。

[0034] 以上所述仅为本实用新型的优选实例而已,并不用于限制本实用新型,对于本领域的技术人员来说,本实用新型可以有各种更改和变化。凡在本实用新型的精神和原则之内,所作的任何修改,等同替换,改进等,均应包括在本实用新型的保护范围之内。

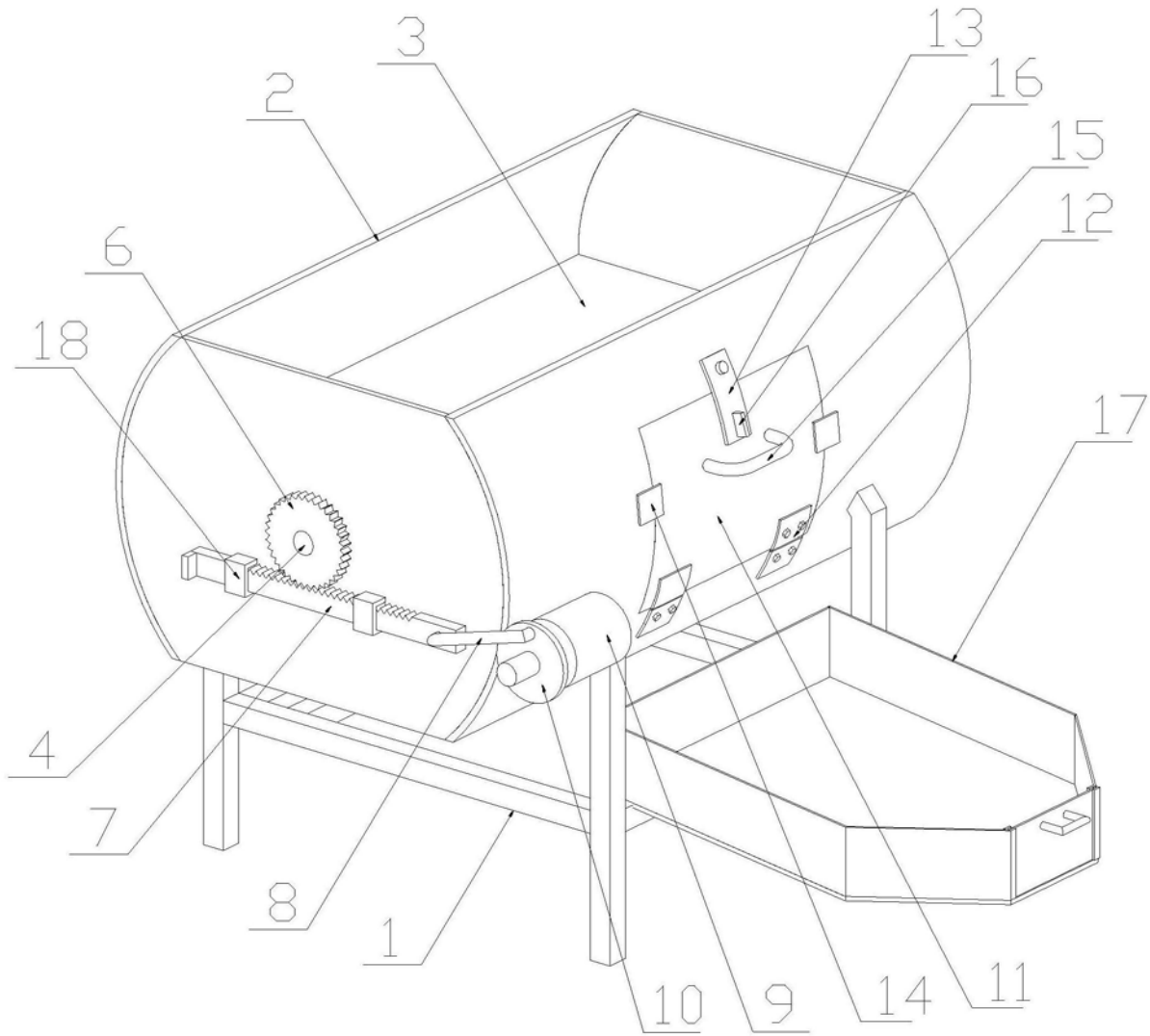


图1

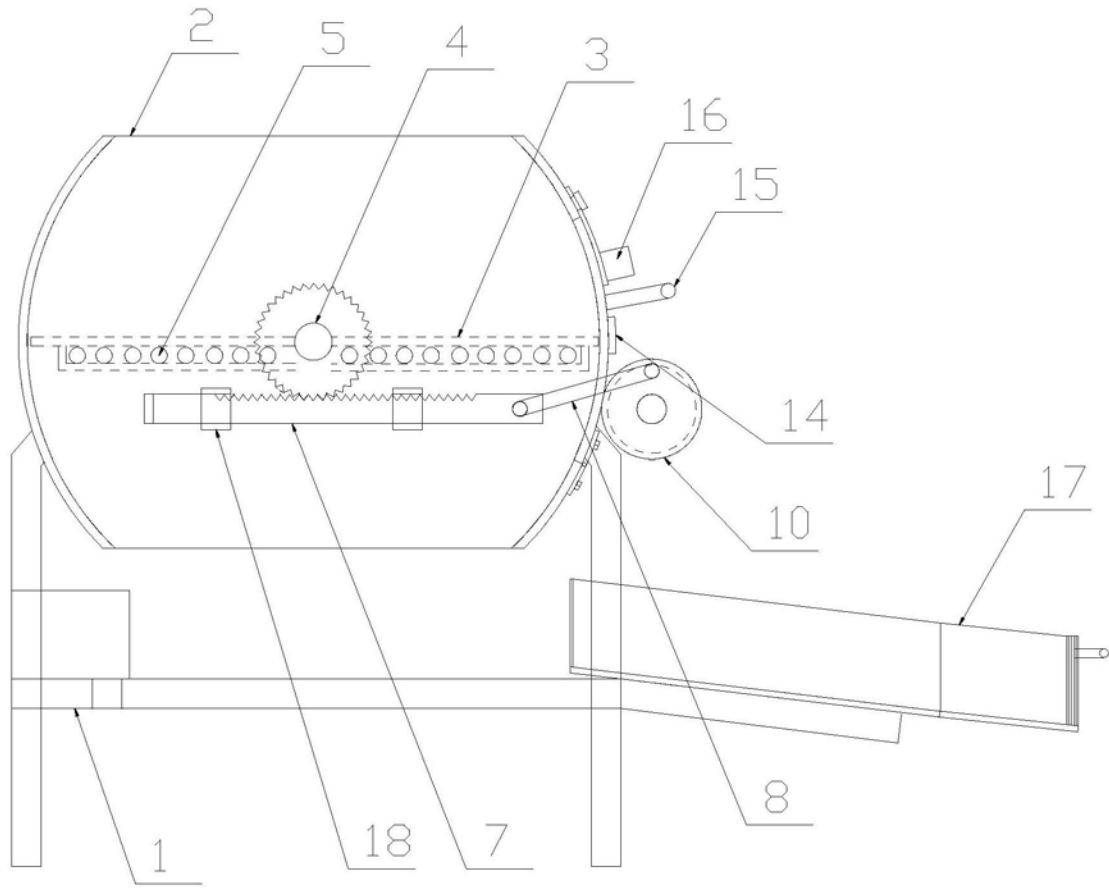


图2

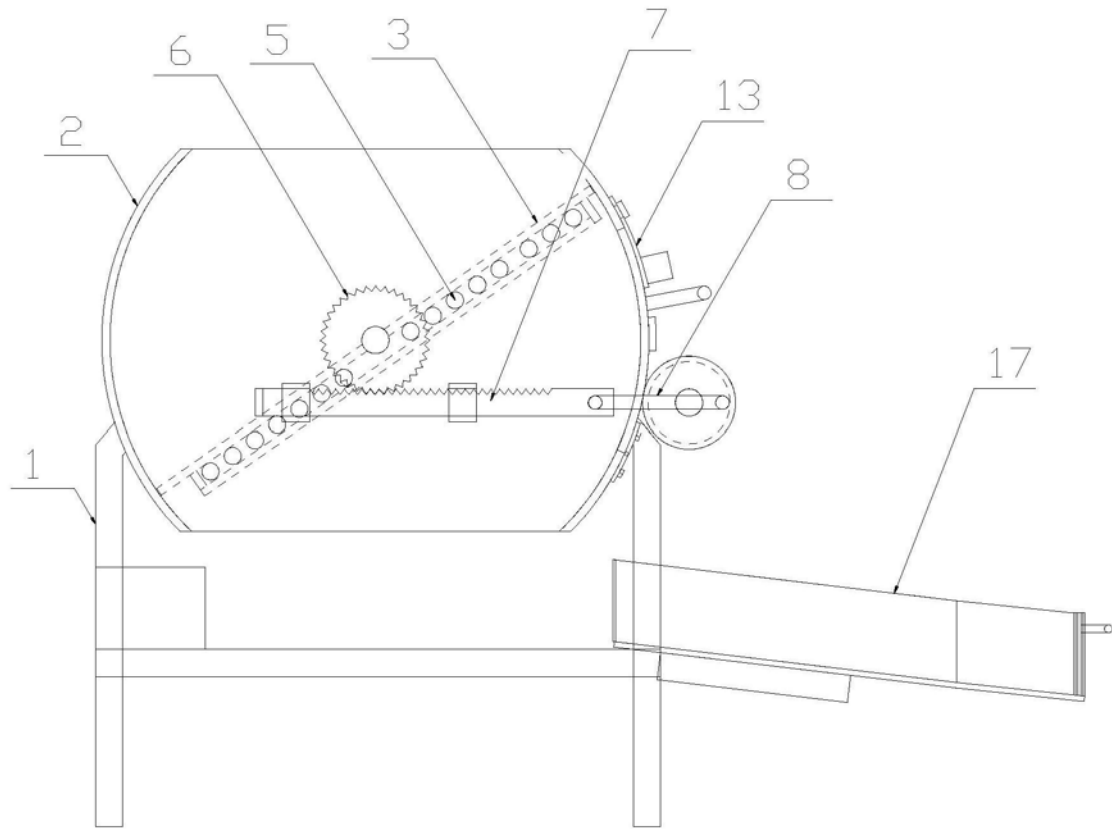


图3

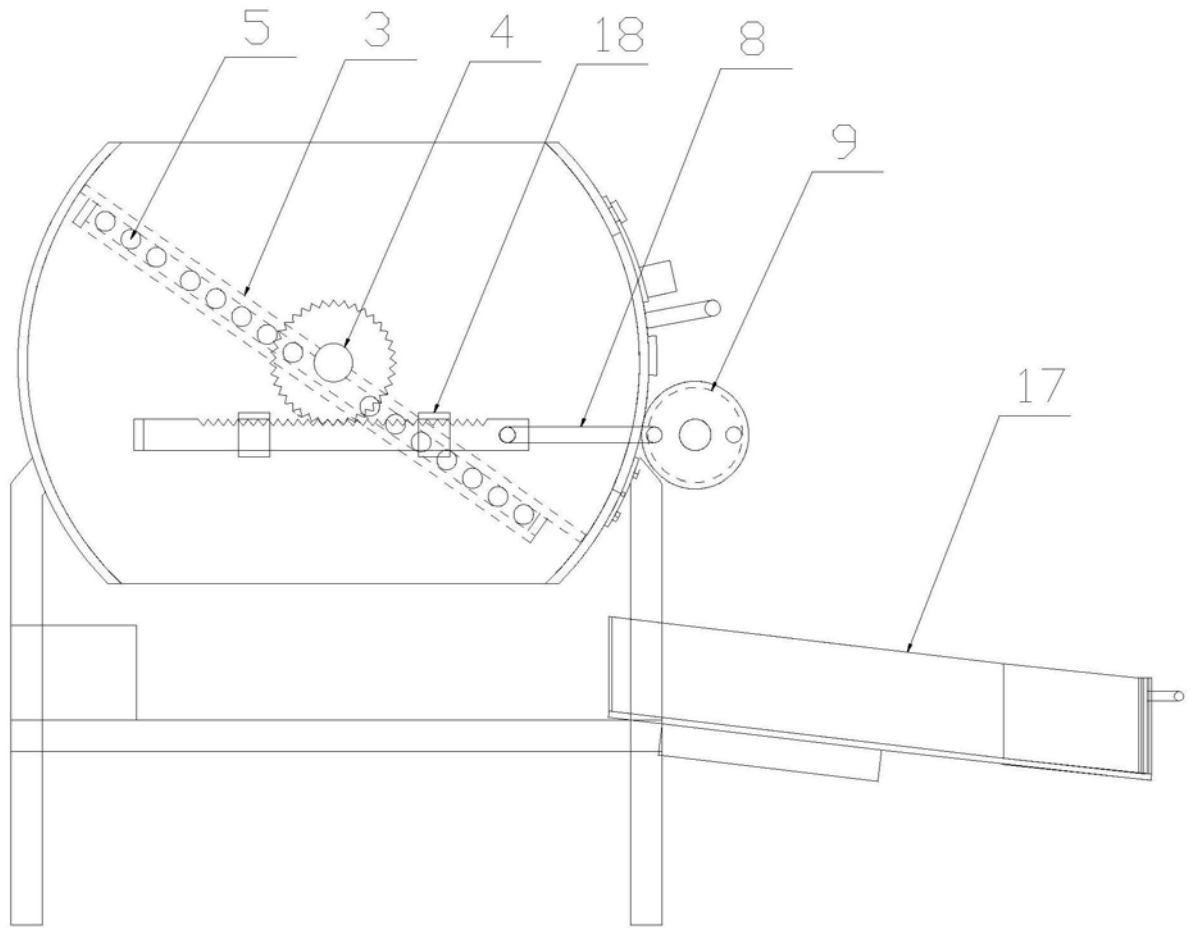


图4

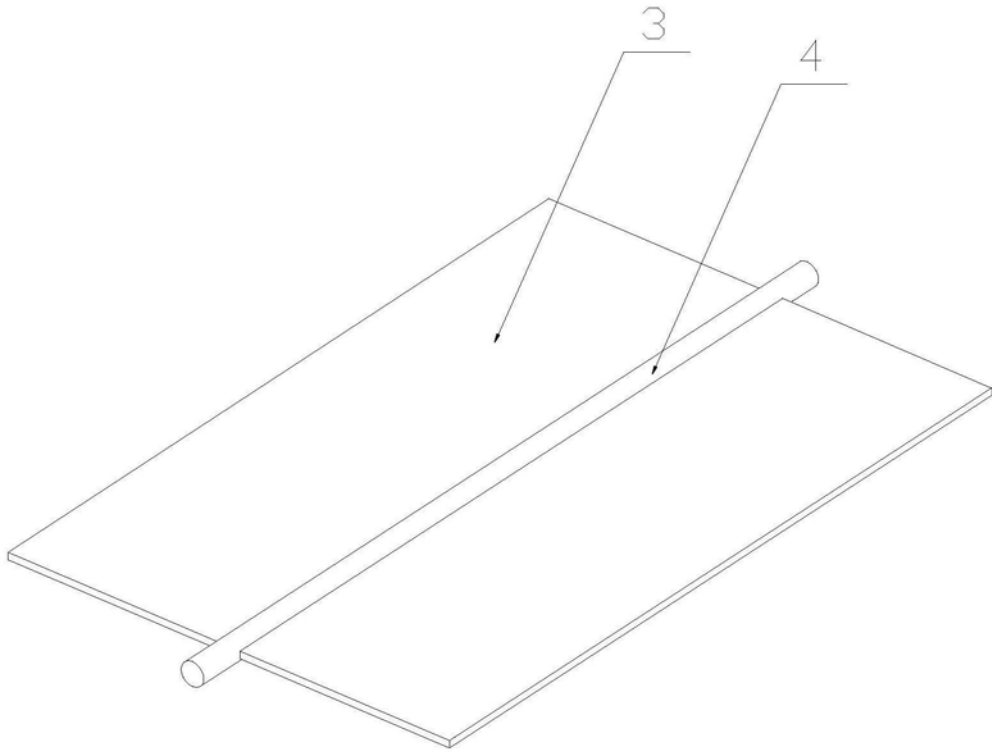


图5