



# (12) 实用新型专利

(10) 授权公告号 CN 216798240 U

(45) 授权公告日 2022. 06. 24

(21) 申请号 202123107024.1

(22) 申请日 2021.12.13

(73) 专利权人 安国市安兴中药饮片有限公司  
地址 071200 河北省保定市安国市中药产业园区

(72) 发明人 安二刚

(51) Int. Cl.

A61J 3/00 (2006.01)

B01D 11/02 (2006.01)

B01F 35/32 (2022.01)

B01F 27/90 (2022.01)

B01F 27/808 (2022.01)

B01F 101/22 (2022.01)

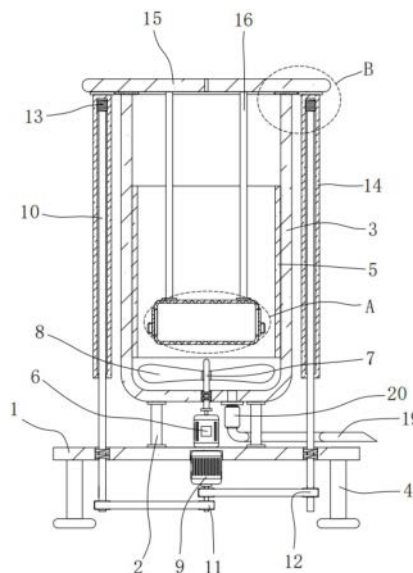
权利要求书1页 说明书3页 附图3页

## (54) 实用新型名称

一种中药材蒸制设备

## (57) 摘要

本实用新型提供一种中药材蒸制设备。所述中药材蒸制设备包括底板；四个支撑柱，四个所述支撑柱呈矩阵固定安装在所述底板的顶部；蒸煮锅，所述蒸煮锅固定安装在四个所述支撑柱的顶端；四个支撑腿，四个所述支撑腿呈矩阵固定安装在所述底板的底部；环形加热板，所述环形加热板设置在所述蒸煮锅的内壁上；搅拌机构，所述搅拌机构设置在所述蒸煮锅的底部；升降机构，所述升降机构设置在所述底板上；放药机构，所述放药机构设置在所述升降机构上；取液机构，所述取液机构设置在所述蒸煮锅的底部。本实用新型提供的中药材蒸制设备具有药材残渣取出较为方便、蒸煮效果较好，操作较为方便的优点。



1. 一种中药材蒸制设备,其特征在于,包括:

底板;

四个支撑柱,四个所述支撑柱呈矩阵固定安装在所述底板的顶部;

蒸煮锅,所述蒸煮锅固定安装在四个所述支撑柱的顶端;

四个支撑腿,四个所述支撑腿呈矩阵固定安装在所述底板的底部;

环形加热板,所述环形加热板设置在所述蒸煮锅的内壁上;

搅拌机构,所述搅拌机构设置在所述蒸煮锅的底部;

升降机构,所述升降机构设置在所述底板上;

放药机构,所述放药机构设置在所述升降机构上;

取液机构,所述取液机构设置在所述蒸煮锅的底部。

2. 根据权利要求1所述的中药材蒸制设备,其特征在于,所述搅拌机构包括第一电机、转轴和多个叶轮,所述第一电机固定安装在所述底板的顶部,所述转轴固定安装在所述第一电机的输出轴上,所述转轴与所述蒸煮锅的底部转动连接,多个所述叶轮均设置在所述转轴上。

3. 根据权利要求1所述的中药材蒸制设备,其特征在于,所述升降机构包括第二电机、两个转动杆、两个主动同步轮、两个从动同步轮、两个螺纹块、两个螺纹套管和盖板,所述第二电机固定安装在所述底板的底部,两个所述转动杆均转动安装在所述底板上,两个所述主动同步轮均固定套设在所述第二电机的输出轴上,两个所述从动同步轮分别固定套设在两个所述转动杆上,两个所述主动同步轮和两个所述从动同步轮上套设有两条同步带,两个所述螺纹块分别固定安装在两个所述转动杆的顶端,两个所述螺纹套管分别螺纹套设在两个所述螺纹块上,所述盖板固定安装在两个所述螺纹套管的顶端。

4. 根据权利要求3所述的中药材蒸制设备,其特征在于,所述放药机构包括两个连接杆、药材框和两个侧盖,两个所述连接杆均固定安装在所述盖板的底部,所述药材框固定安装在两个所述连接杆的底端,所述药材框的两侧均开设有侧边开口,两个所述侧边开口上均设置有侧盖。

5. 根据权利要求1所述的中药材蒸制设备,其特征在于,所述取液机构包括取液管和电磁阀,所述取液管设置在所述蒸煮锅的底部,所述取液管上设置有电磁阀。

6. 根据权利要求3所述的中药材蒸制设备,其特征在于,所述盖板的底部设置有环形密封垫。

## 一种中药材蒸制设备

### 技术领域

[0001] 本实用新型涉及中药材加工技术领域,尤其涉及一种中药材蒸制设备。

### 背景技术

[0002] 药材即可供制药的原材料,在中国尤指是中药材,即未经加工或未制成成品的中药原料。中药是中国传统的药材,中国药文化源远流长、博大精深,既包含数千年中药文明又融合近现代西药文明所创造的中西药并举、独具特色的文化现象,是中国优秀文化的重要组成部分,在中药材药液的加工过程中,需要对中药材进行蒸煮,从而将中药熬制成药液,以供患者饮用。

[0003] 但是现有的中药材蒸制设备在熬制药液时,往往是将药材投入蒸煮锅内,然后对药材进行蒸煮,但是在蒸煮完成后,药材的残渣往往较难清理,较为不便;同时药材与蒸煮锅的内壁相接触时,还有可能导致药材被内壁的高温所碳化,导致药液的药性降低。

[0004] 因此,有必要提供一种中药材蒸制设备解决上述技术问题。

### 实用新型内容

[0005] 本实用新型解决的技术问题是提供一种具有药材残渣取出较为方便、蒸煮效果较好,操作较为方便的中药材蒸制设备。

[0006] 为解决上述技术问题,本实用新型提供的中药材蒸制设备包括:底板;四个支撑柱,四个所述支撑柱呈矩阵固定安装在所述底板的顶部;蒸煮锅,所述蒸煮锅固定安装在四个所述支撑柱的顶端;四个支撑腿,四个所述支撑腿呈矩阵固定安装在所述底板的底部;环形加热板,所述环形加热板设置在所述蒸煮锅的内壁上;搅拌机构,所述搅拌机构设置有所述蒸煮锅的底部;升降机构,所述升降机构设置有所述底板上;放药机构,所述放药机构设置有所述升降机构上;取液机构,所述取液机构设置有所述蒸煮锅的底部。

[0007] 优选的,所述搅拌机构包括第一电机、转轴和多个叶轮,所述第一电机固定安装在所述底板的顶部,所述转轴固定安装在所述第一电机的输出轴上,所述转轴与所述蒸煮锅的底部转动连接,多个所述叶轮均设置在所述转轴上。

[0008] 优选的,所述升降机构包括第二电机、两个转动杆、两个主动同步轮、两个从动同步轮、两个螺纹块、两个螺纹套管和盖板,所述第二电机固定安装在所述底板的底部,两个所述转动杆均转动安装在所述底板上,两个所述主动同步轮均固定套设在所述第二电机的输出轴上,两个所述从动同步轮分别固定套设在两个所述转动杆上,两个所述主动同步轮和两个所述从动同步轮上套设有两条同步带,两个所述螺纹块分别固定安装在两个所述转动杆的顶端,两个所述螺纹套管分别螺纹套设在两个所述螺纹块上,所述盖板固定安装在两个所述螺纹套管的顶端。

[0009] 优选的,所述放药机构包括两个连接杆、药材框和两个侧盖,两个所述连接杆均固定安装在所述盖板的底部,所述药材框固定安装在两个所述连接杆的底端,所述药材框的两侧均开设有侧边开口,两个所述侧边开口上均设置有侧盖。

[0010] 优选的,所述取液机构包括取液管和电磁阀,所述取液管设置在所述蒸煮锅的底部,所述取液管上设置有电磁阀。

[0011] 优选的,所述盖板的底部设置有环形密封垫。

[0012] 与相关技术相比较,本实用新型提供的中药材蒸制设备具有如下有益效果:

[0013] 本实用新型提供一种中药材蒸制设备,通过环形加热板能够对蒸煮锅内的水进行加热,从而对药材进行蒸煮,通过搅拌机构可以对蒸煮锅内的药液进行搅拌,从而提升蒸煮效果,通过升降机构能够将药材框降入或升起蒸煮锅,从而使药材框内的药渣清理更加方便,通过放药机构能够使药材在蒸煮锅内悬空放置,从而提升蒸煮效果,通过取液机构可以取用蒸煮锅内的药液。

## 附图说明

[0014] 图1为本实用新型提供的中药材蒸制设备的一种较佳实施例的结构示意图;

[0015] 图2为图1中所示的A部分放大示意图;

[0016] 图3为图1中所示的B部分放大示意图。

[0017] 图中标号:1、底板;2、支撑柱;3、蒸煮锅;4、支撑腿;5、环形加热板;6、第一电机;7、转轴;8、叶轮;9、第二电机;10、转动杆;11、主动同步轮;12、从动同步轮;13、螺纹块;14、螺纹套管;15、盖板;16、连接杆;17、药材框;18、侧盖;19、取液管;20、电磁阀。

## 具体实施方式

[0018] 下面结合附图和实施方式对本实用新型作进一步说明。

[0019] 请结合参阅图1-3,其中,图1为本实用新型提供的中药材蒸制设备的一种较佳实施例的结构示意图;图2为图1中所示的A部分放大示意图;图3为图1中所示的B部分放大示意图。中药材蒸制设备包括:底板1;四个支撑柱2,四个所述支撑柱2呈矩阵固定安装在所述底板1的顶部;蒸煮锅3,所述蒸煮锅3固定安装在四个所述支撑柱2的顶端;四个支撑腿4,四个所述支撑腿4呈矩阵固定安装在所述底板1的底部;环形加热板5,所述环形加热板5设置在所述蒸煮锅3的内壁上;搅拌机构,所述搅拌机构设置在所述蒸煮锅3的底部;升降机构,所述升降机构设置在所述底板1上;放药机构,所述放药机构设置在所述升降机构上;取液机构,所述取液机构设置在所述蒸煮锅3的底部。

[0020] 所述搅拌机构包括第一电机6、转轴7和多个叶轮8,所述第一电机6固定安装在所述底板1的顶部,所述转轴7固定安装在所述第一电机6的输出轴上,所述转轴7与所述蒸煮锅3的底部转动连接,多个所述叶轮8均设置在所述转轴7上,通过搅拌机构可以对蒸煮锅3内的药液进行搅拌,从而提升蒸煮效果。

[0021] 所述升降机构包括第二电机9、两个转动杆10、两个主动同步轮11、两个从动同步轮12、两个螺纹块13、两个螺纹套管14和盖板15,所述第二电机9固定安装在所述底板1的底部,两个所述转动杆10均转动安装在所述底板1上,两个所述主动同步轮11均固定套设在所述第二电机9的输出轴上,两个所述从动同步轮12分别固定套设在两个所述转动杆10上,两个所述主动同步轮11和两个所述从动同步轮12上套设有两条同步带,两个所述螺纹块13分别固定安装在两个所述转动杆10的顶端,两个所述螺纹套管14分别螺纹套设在两个所述螺纹块13上,所述盖板15固定安装在两个所述螺纹套管14的顶端,通过升降机构能够将药材

框17降入或升出蒸煮锅3,从而使药材框17内的药渣清理更加方便。

[0022] 所述放药机构包括两个连接杆16、药材框17和两个侧盖18,两个所述连接杆16均固定安装在所述盖板15的底部,所述药材框17固定安装在两个所述连接杆16的底端,所述药材框17的两侧均开设有侧边开口,两个所述侧边开口上均设置有侧盖18,通过放药机构能够使药材在蒸煮锅3内悬空放置,从而提升蒸煮效果。

[0023] 所述取液机构包括取液管19和电磁阀20,所述取液管19设置在所述蒸煮锅3的底部,所述取液管19上设置有电磁阀20,通过取液机构可以取用蒸煮锅3内的药液。

[0024] 所述盖板15的底部设置有环形密封垫。

[0025] 本实用新型提供的中药材蒸制设备的工作原理如下:

[0026] 使用时,向蒸煮锅3内倒入水,打开两个侧盖18,将药材沿两个侧边开口放入药材框17中,盖上两个侧盖18,启动第二电机9,第二电机9带动两个主动同步轮11转动,两个主动同步轮11通过两条同步带将动能传递给两个从动同步轮12,两个从动同步轮12带动两个转动杆10转动,两个转动杆10带动两个螺纹块13转动,两个螺纹块13转动带动两个螺纹套管14和盖板15向下移动,盖板15通过两个连接杆16和药材框17向下移动,从而将药材框17伸入至蒸煮锅3的内部,并盖上盖板15,启动环形加热板5,通过环形加热板5对蒸煮锅3内的水进行加热,从而对药材框17内的药材进行蒸煮,启动第一电机6,第一电机6带动转轴7转动,转轴7转动带动多个叶轮8旋转,通过多个旋转的叶轮8对蒸煮锅3内的药液进行搅拌,从而提升蒸煮效果;

[0027] 取用药液时,打开电磁阀20,通过取液管19来取用蒸煮锅3内蒸煮后的药液;

[0028] 清理药材框17内药材残渣时,通过启动第二电机9将盖板15、两个连接杆16和药材框17升起,从而将药材框17抬升至蒸煮锅3的外部,打开两个侧盖18对药材框17内的药渣进行清理。

[0029] 与相关技术相比较,本实用新型提供的中药材蒸制设备具有如下有益效果:

[0030] 本实用新型提供一种中药材蒸制设备,通过环形加热板5能够对蒸煮锅3内的水进行加热,从而对药材进行蒸煮,通过搅拌机构可以对蒸煮锅3内的药液进行搅拌,从而提升蒸煮效果,通过升降机构能够将药材框17降入或升出蒸煮锅3,从而使药材框17内的药渣清理更加方便,通过放药机构能够使药材在蒸煮锅3内悬空放置,从而提升蒸煮效果,通过取液机构可以取用蒸煮锅3内的药液。

[0031] 以上所述仅为本实用新型的实施例,并非因此限制本实用新型的专利范围,凡是利用本实用新型说明书及附图内容所作的等效结构或等效流程变换,或直接或间接运用在其它相关的技术领域,均同理包括在本实用新型的专利保护范围内。

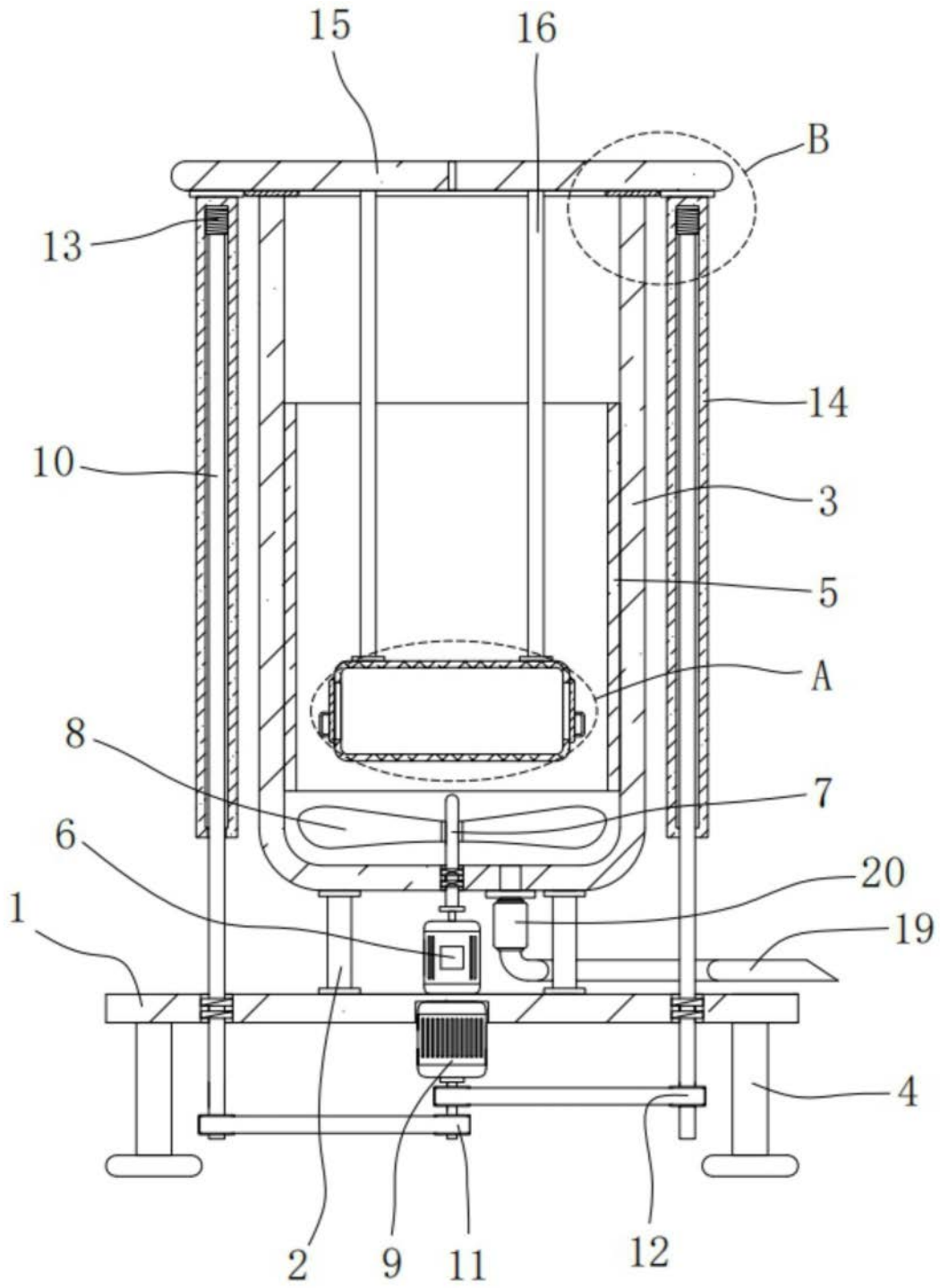


图1

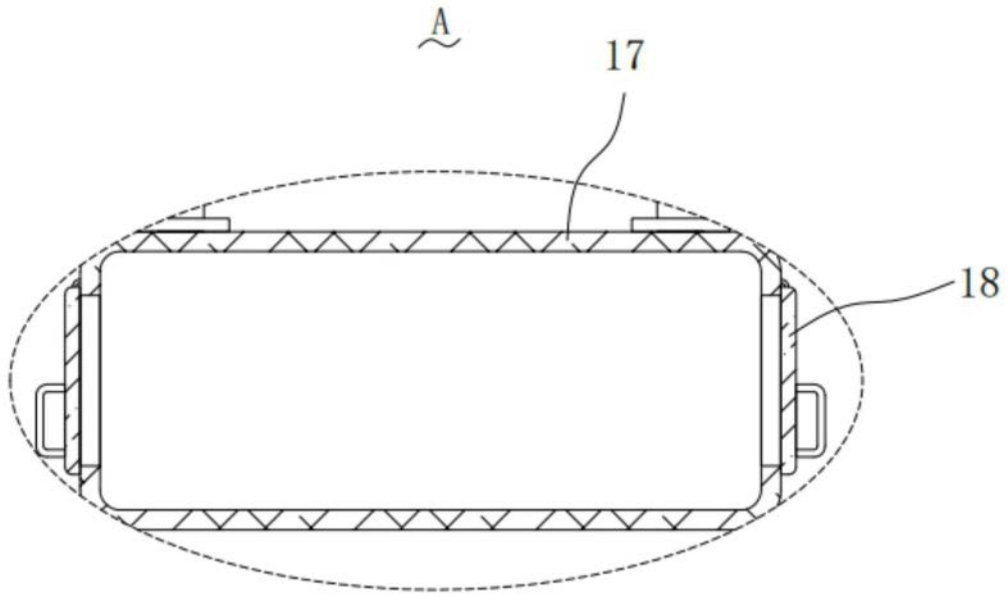


图2

B

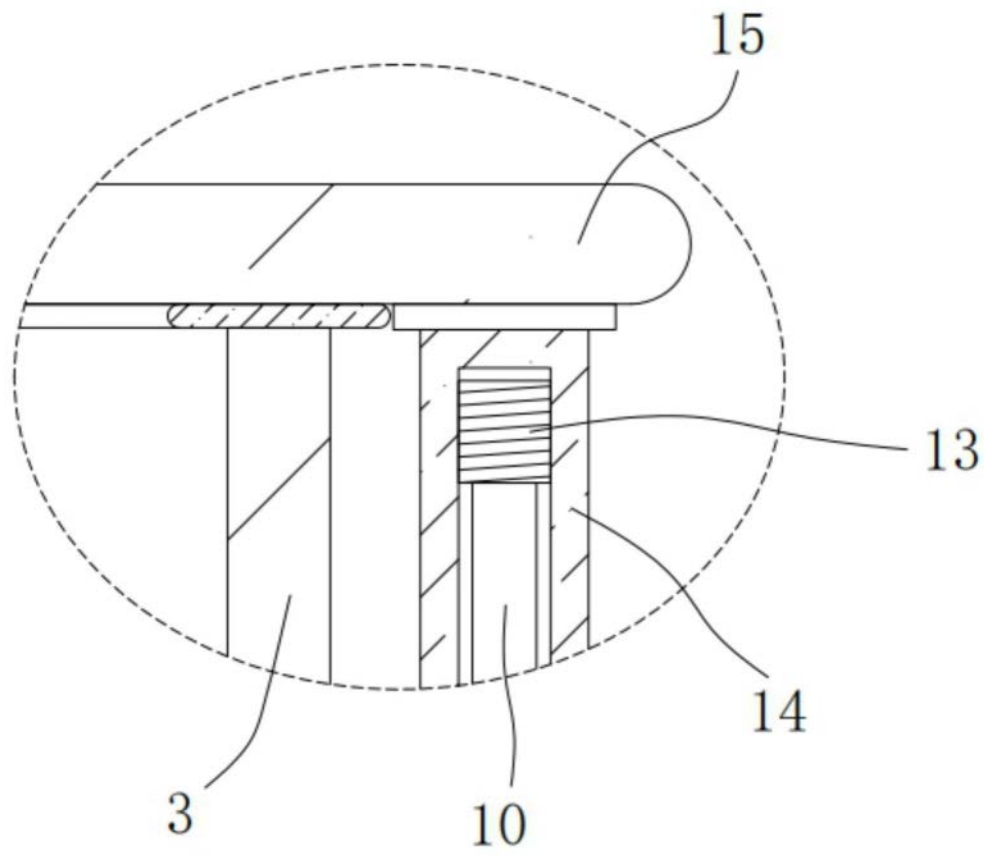


图3