



(12) 实用新型专利

(10) 授权公告号 CN 221479821 U

(45) 授权公告日 2024. 08. 06

(21) 申请号 202323271685.7

(22) 申请日 2023.12.01

(73) 专利权人 庄禾环境科技(江苏)有限公司  
地址 215000 江苏省苏州市常熟高新技术产业  
开发区东南大道33号401

(72) 发明人 王海荣 高苏豪 叶波 赵荣  
张庆龙 孙小柳

(74) 专利代理机构 苏州汇智联科知识产权代理  
有限公司 32535  
专利代理师 董林利

(51) Int. Cl.  
C05F 9/04 (2006.01)  
C05F 9/02 (2006.01)

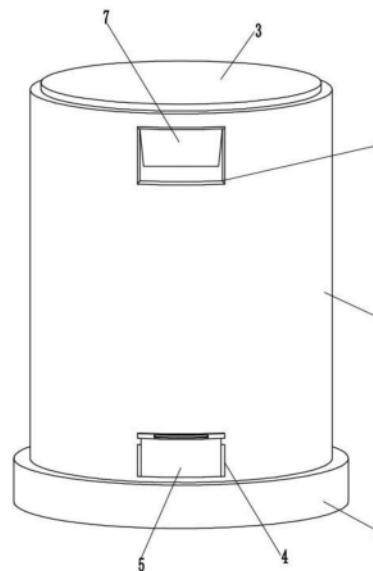
权利要求书1页 说明书3页 附图3页

(54) 实用新型名称

一种用于家庭厨余垃圾处理的好氧堆肥箱

(57) 摘要

本实用新型公开了一种用于家庭厨余垃圾处理的好氧堆肥箱,包括堆肥箱,所述堆肥箱底部固定安装有设备箱,所述堆肥箱内部的下方固定设置有倾斜布置的格栅板,所述设备箱的内部固定设置有鼓风机,且鼓风机上固定安装有风管,所述堆肥箱底部的内壁上固定设置有若干个与风管相连接的曝气盘,所述设备箱的内部固定设置有驱动电机,且驱动电机的输出轴上通过联轴器安装有搅拌杆,且搅拌杆的外壁上固定设置有若干个搅拌叶。本实用新型通过设置的堆肥箱,能够储放沥干水分的厨余垃圾,并投加高温好氧菌,是家庭厨余垃圾处理理想技术,是利用高效的好氧堆肥,使家庭厨余垃圾的处理实现高效安全、低成本、可持续的目的。



1. 一种用于家庭厨余垃圾处理的好氧堆肥箱,包括堆肥箱(1),其特征在于,所述堆肥箱(1)底部固定安装有设备箱(2),所述堆肥箱(1)内部的下方固定设置有倾斜布置的格栅板(11),所述设备箱(2)的内部固定设置有鼓风机(12),且鼓风机(12)上固定安装有风管(13),所述堆肥箱(1)底部的内壁上固定设置有若干个与风管(13)相连接的曝气盘(14),所述设备箱(2)的内部固定设置有驱动电机(15),且驱动电机(15)的输出轴上通过联轴器安装有搅拌杆(16),且搅拌杆(16)的外壁上固定设置有若干个搅拌叶(17)。

2. 根据权利要求1所述的一种用于家庭厨余垃圾处理的好氧堆肥箱,其特征在于,所述堆肥箱(1)顶部的外壁上固定安装有上盖(3),所述堆肥箱(1)一侧的上方设置有加料口(6),且加料口(6)的内部固定设置有常闭式挡板(7)。

3. 根据权利要求1所述的一种用于家庭厨余垃圾处理的好氧堆肥箱,其特征在于,所述堆肥箱(1)一侧外壁的下方设置有排料口(4),且排料口(4)外部设置有安装在堆肥箱(1)外部的抽拉板(5)。

4. 根据权利要求1所述的一种用于家庭厨余垃圾处理的好氧堆肥箱,其特征在于,所述堆肥箱(1)由隔板一(8)和隔板二(10)两层结构组成,且隔板一(8)和隔板二(10)之间的空腔中设置有保温棉(9)。

5. 根据权利要求1所述的一种用于家庭厨余垃圾处理的好氧堆肥箱,其特征在于,所述堆肥箱(1)内部的上方固定安装有撑杆(18),且撑杆(18)底部的外壁上固定设置有安装在搅拌杆(16)顶端的轴承座(19)。

6. 根据权利要求1所述的一种用于家庭厨余垃圾处理的好氧堆肥箱,其特征在于,所述格栅板(11)的倾斜角度至少为 $30^{\circ}$ ,且格栅板(11)上设置有若干个透气微孔。

## 一种用于家庭厨余垃圾处理的好氧堆肥箱

### 技术领域

[0001] 本实用新型涉及环境保护技术领域,具体涉及一种用于家庭厨余垃圾处理的好氧堆肥箱。

### 背景技术

[0002] 由于人口增长、餐饮业繁荣和食品浪费等原因,我国厨余垃圾产生量连年增长,目前已达到约6000万吨/天。厨余垃圾的产生具有量大、点多、面广的特点,中心城市的餐饮业厨余垃圾基本已能单独收集,而家庭厨余垃圾则仍以混合收集为主。总体上,餐厨垃圾在我国绝大多数城市存在着管理无序、任意处置等问题,已经成为城市垃圾收集、运输和填埋处理的主要污染源,严重影响市容市貌、居民身体健康及环境质量间,其无害化、资源化、减量化处理已日益为人们所关注。因此,亟需设计一种用于家庭厨余垃圾处理的好氧堆肥箱来解决上述问题。

### 实用新型内容

[0003] 本实用新型的目的是提供一种用于家庭厨余垃圾处理的好氧堆肥箱,以解决现有技术中的上述不足之处。

[0004] 为了实现上述目的,本实用新型提供如下技术方案:

[0005] 一种用于家庭厨余垃圾处理的好氧堆肥箱,包括堆肥箱,所述堆肥箱底部固定安装有设备箱,所述堆肥箱内部的下方固定设置有倾斜布置的格栅板,所述设备箱的内部固定设置有鼓风机,且鼓风机上固定安装有风管,所述堆肥箱底部的内壁上固定设置有若干个与风管相连接的曝气盘,所述设备箱的内部固定设置有驱动电机,且驱动电机的输出轴上通过联轴器安装有搅拌杆,且搅拌杆的外壁上固定设置有若干个搅拌叶。

[0006] 本实用新型提供的另一个实施例中,所述堆肥箱顶部的外壁上固定安装有上盖,所述堆肥箱一侧的上方设置有加料口,且加料口的内部固定设置有常闭式挡板。

[0007] 本实用新型提供的另一个实施例中,所述堆肥箱一侧外壁的下方设置有排料口,且排料口外部设置有安装在堆肥箱外部的抽拉板。

[0008] 本实用新型提供的另一个实施例中,所述堆肥箱由隔板一和隔板二两层结构组成,且隔板一和隔板二之间的空腔中设置有保温棉。

[0009] 本实用新型提供的另一个实施例中,所述堆肥箱内部的上方固定安装有撑杆,且撑杆底部的外壁上固定设置有安装在搅拌杆顶端的轴承座。

[0010] 本实用新型提供的另一个实施例中,所述格栅板的倾斜角度至少为 $30^{\circ}$ ,且格栅板上设置有若干个透气微孔。

[0011] 在上述技术方案中,本实用新型提供的一种用于家庭厨余垃圾处理的好氧堆肥箱,有益效果为:

[0012] (1) 通过设置的堆肥箱,能够储放沥干水分的厨余垃圾,并投加高温好氧菌,是家庭厨余垃圾处理理想技术,是利用高效的好氧堆肥,使家庭厨余垃圾的处理实现高效安全、

低成本、可持续的目的。

[0013] (2) 通过设置的驱动电机带动搅拌杆和搅拌叶的旋转,能够对堆肥箱内部的厨余垃圾进行定期的翻转,使得曝气盘的气体有效的充入至堆肥箱的内部,配合高温好氧菌,实现对厨余垃圾的高效分解作用。

[0014] (3) 采用双层隔板结构的堆肥箱,并在隔板中部设置的保温棉,对堆肥箱起到了很好的保温的作用,有效地促进了高温好氧菌与厨余垃圾之间的分解作用。

### 附图说明

[0015] 为了更清楚地说明本申请实施例或现有技术中的技术方案,下面将对实施例中所需要使用的附图作简单地介绍,显而易见地,下面描述中的附图仅仅是本实用新型中记载的一些实施例,对于本领域普通技术人员来讲,还可以根据这些附图获得其他的附图。

[0016] 图1为本实用新型一种用于家庭厨余垃圾处理的好氧堆肥箱实施例提供的结构示意图。

[0017] 图2为本实用新型一种用于家庭厨余垃圾处理的好氧堆肥箱实施例提供的结构主视图。

[0018] 图3为本实用新型一种用于家庭厨余垃圾处理的好氧堆肥箱实施例提供的撑杆和轴承座结构示意图。

[0019] 1堆肥箱、2设备箱、3上盖、4排料口、5抽拉板、6加料口、7常闭式挡板、8隔板一、9隔板二、10保温棉、11格栅板、12鼓风机、13风管、14曝气盘、15驱动电机、16搅拌杆、17搅拌叶、18撑杆、19轴承座。

### 具体实施方式

[0020] 为了使本领域的技术人员更好地理解本实用新型的技术方案,下面将结合附图对本实用新型作进一步的详细介绍。

[0021] 如图1-3所示,本实用新型实施例提供的一种用于家庭厨余垃圾处理的好氧堆肥箱,包括堆肥箱1,堆肥箱1底部固定安装有设备箱2,堆肥箱1内部的下方固定设置有倾斜布置的格栅板11,设备箱2的内部固定设置有鼓风机12,且鼓风机12上固定安装有风管13,堆肥箱1底部的内壁上固定设置有若干个与风管13相连接的曝气盘14,设备箱2的内部固定设置有驱动电机15,且驱动电机15的输出轴上通过联轴器安装有搅拌杆16,且搅拌杆16的外壁上固定设置有若干个搅拌叶17。

[0022] 具体的,本实施例中,包括堆肥箱1,堆肥箱1由隔板一8和隔板二10两层结构组成,且隔板一8和隔板二10之间的空腔中设置有保温棉9,对堆肥箱1起到了很好的保温的作用,有效地促进了高温好氧菌与厨余垃圾之间的分解作用,堆肥箱1底部固定安装有设备箱2,堆肥箱1内部的下方固定设置有倾斜布置的格栅板11,通过格栅板11起到对堆肥箱1内部空腔分隔的作用,对其内部的厨余垃圾起到阻隔的作用,便于下方的曝气盘14中的有氧气体进入到堆肥箱1的内部,设备箱2的内部固定设置有鼓风机12,且鼓风机12上固定安装有风管13,堆肥箱1底部的内壁上固定设置有若干个与风管13相连接的曝气盘14,启动鼓风机12,使得鼓风机12把带有氧气的空气经过风管13输送至曝气盘14中,由曝气盘14均匀的曝气入堆肥箱1的内部,设备箱2的内部固定设置有驱动电机15,且驱动电机15的输出轴上通

过联轴器安装有搅拌杆16,且搅拌杆16的外壁上固定设置有若干个搅拌叶17;

[0023] 操作者定期的启动驱动电机15,使得驱动电机15带动搅拌杆16旋转,有搅拌杆16外部的搅拌叶17实现对堆肥箱1内部的厨余垃圾的翻转,使得厨余垃圾与高温好氧菌和氧气充分的接触,提高了对厨余垃圾分解的效果,需要说明的是,驱动电机15、搅拌杆16和搅拌叶17组成的对厨余垃圾翻转的机构为两个。

[0024] 本实用新型提供的一种用于家庭厨余垃圾处理的好氧堆肥箱,通过设置的堆肥箱1,能够储放沥干水分的厨余垃圾,并投加高温好氧菌,是家庭厨余垃圾处理理想技术,是利用高效的好氧堆肥,使家庭厨余垃圾的处理实现高效安全、低成本、可持续的目的;通过设置的驱动电机15带动搅拌杆16和搅拌叶17的旋转,能够对堆肥箱1内部的厨余垃圾进行定期的翻转,使得曝气盘14的气体有效的充入至堆肥箱1的内部,配合高温好氧菌,实现对厨余垃圾的高效分解作用。

[0025] 本实用新型提供的一个实施例中,堆肥箱1顶部的外壁上固定安装有上盖3,上盖3为通过螺栓进行连接,可从堆肥箱1的上方拆卸,堆肥箱1一侧的上方设置有加料口6,且加料口6的内部固定设置有常闭式挡板7,常闭式挡板7由挡板和转轴以及安装在转轴上的卷簧组成,人们在对堆肥箱1投加厨余垃圾时,可用手轻轻的推开常闭式挡板7即可,在投料完成之后,在卷簧的作用下,常闭式挡板7立即闭合。

[0026] 本实用新型提供的另一个实施例中,堆肥箱1一侧外壁的下方设置有排料口4,且排料口4外部设置有安装在堆肥箱1外部的抽拉板5,在厨余垃圾分解反应之后,操作者可通过抽拉板5上下移动,从而实现排料口4的打开,便于人们取出堆肥箱1内部的厨余垃圾。

[0027] 本实用新型提供的再一个实施例中,堆肥箱1内部的上方固定安装有撑杆18,且撑杆18底部的外壁上固定设置有安装在搅拌杆16顶端的轴承座19,通过设置的撑杆18和轴承座19,能够对搅拌杆16起到稳定的作用,保证了驱动电机15带动搅拌杆16稳定的旋转,同时撑杆18为单杆结构设置在堆肥箱1的内部,不会对堆肥箱1的投料造成阻挡。

[0028] 本实用新型提供的再一个实施例中,格栅板11的倾斜角度为 $40^{\circ}$ ,且格栅板11上设置有若干个透气微孔,倾斜角度为 $40^{\circ}$ 的格栅板11起到对堆肥箱1内部空腔分隔的作用,对其内部的厨余垃圾起到阻隔的作用,透气微孔便于下方的曝气盘14中的有氧气体进入到堆肥箱1的内部,同时倾斜设置的格栅板11,便于人们对厨余垃圾从排料口4处取出,给人们带来极大的便利。

[0029] 以上只通过说明的方式描述了本实用新型的某些示范性实施例,毋庸置疑,对于本领域的普通技术人员,在不偏离本实用新型的精神和范围的情况下,可以用各种不同的方式对所描述的实施例进行修正。因此,上述附图和描述在本质上是说明性的,不应理解为对本实用新型权利要求保护范围的限制。

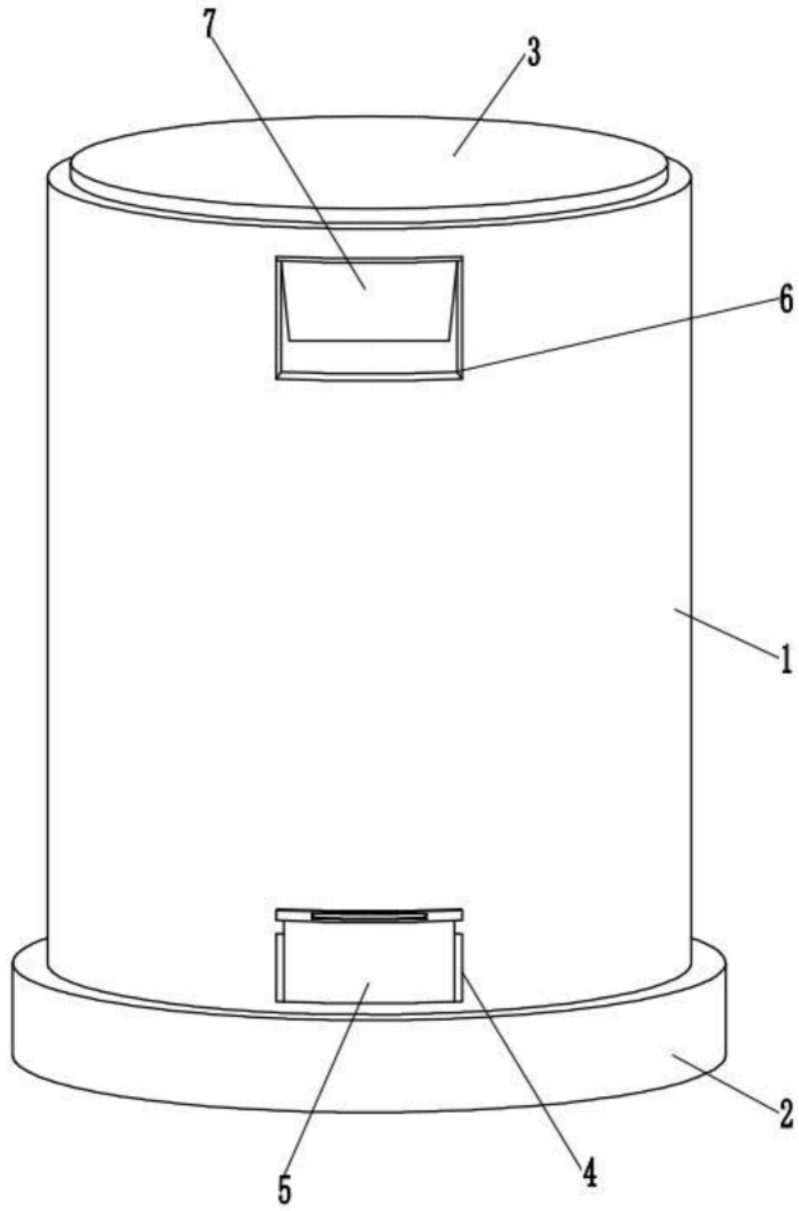


图1

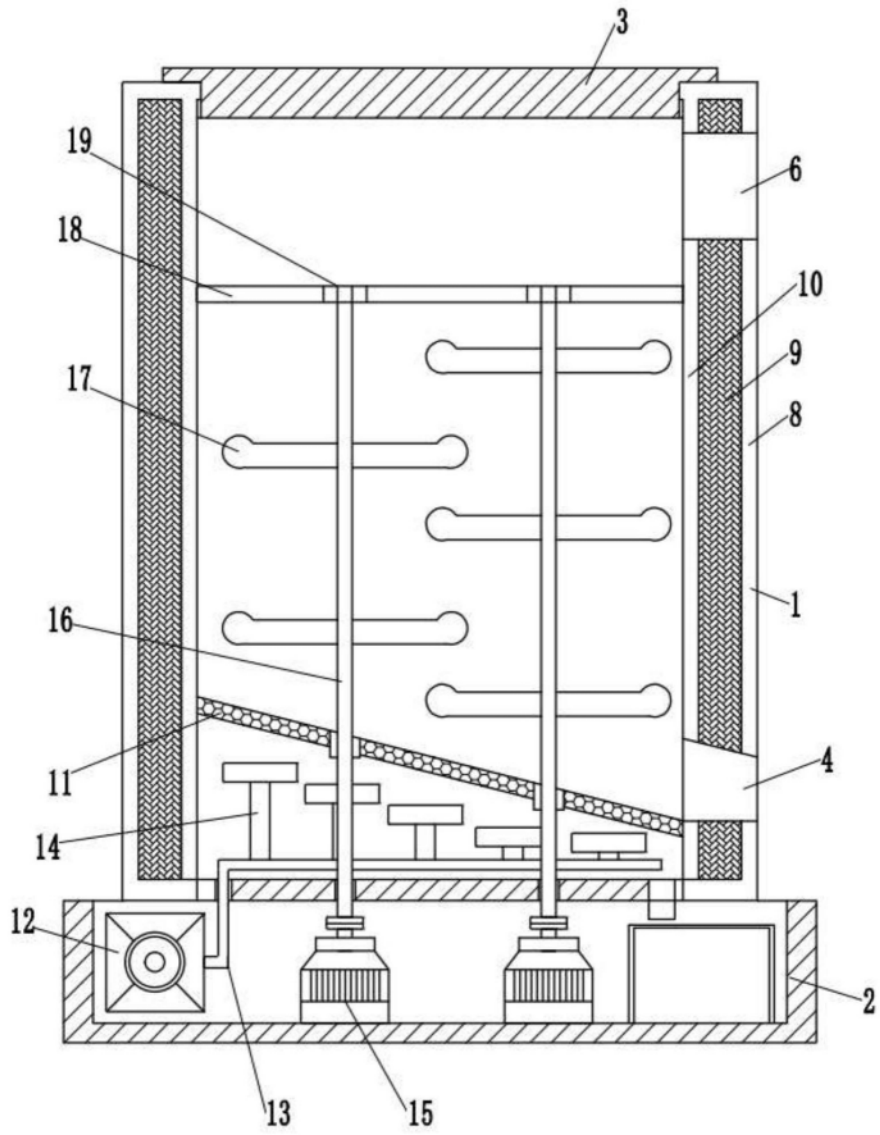


图2

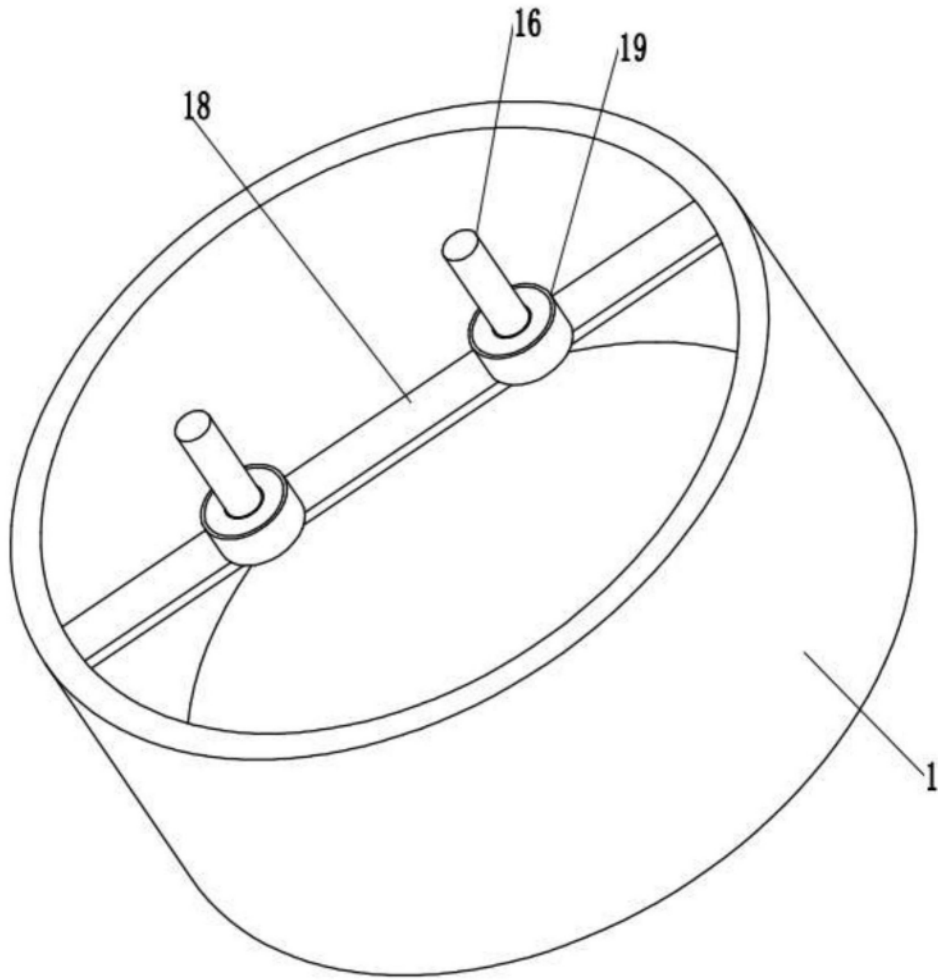


图3