

[19] 中华人民共和国国家知识产权局

[51] Int. Cl.

F25B 1/04 (2006.01)

F04C 18/16 (2006.01)



[12] 发明专利说明书

专利号 ZL 03124946.9

[45] 授权公告日 2006年7月26日

[11] 授权公告号 CN 1266433C

[22] 申请日 2003.9.17 [21] 申请号 03124946.9

[30] 优先权

[32] 2002. 9. 17 [33] JP [31] 270242/02

[32] 2002. 11. 5 [33] JP [31] 321339/02

[32] 2003. 4. 8 [33] JP [31] 104232/03

[71] 专利权人 株式会社神户制钢所

地址 日本兵库县神户市

[72] 发明人 壶井升

审查员 张利红

[74] 专利代理机构 中国专利代理(香港)有限公司

代理人 章社杲

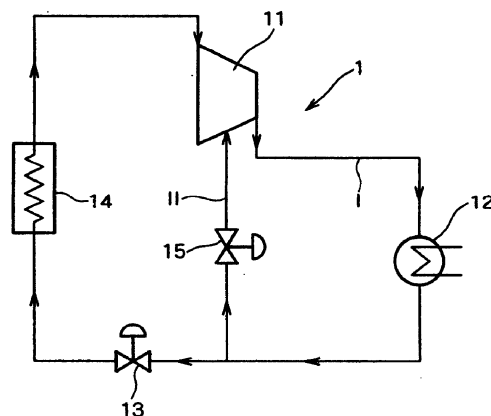
权利要求书 2 页 说明书 10 页 附图 5 页

[54] 发明名称

一种螺旋冷冻设备

[57] 摘要

提出了一种包括制冷剂循环通道的螺旋冷冻设备，制冷剂循环通道包括螺旋压缩机、冷凝器、膨胀阀和蒸发器。旁路通道在冷凝器和膨胀阀之间的制冷剂循环通道部分分叉，通过节流机构并与螺旋压缩机的转子腔连通。此螺旋冷冻设备结构简单，尺寸减小和减少维修工作量，及具有其他效果。



1. 一种螺旋冷冻设备，包括：

制冷剂循环通道，所述制冷剂循环通道包括：

- 5 螺旋压缩机，具有设在所述螺旋压缩机内的转子腔；
 冷凝器；
 膨胀阀；和
 蒸发器；及

10 旁路通道，在所述冷凝器和所述膨胀阀之间的所述制冷剂循环通道部分分叉并与所述转子腔连通；

 其特征在于，旁路通道通过一个节流机构与所述转子腔连通。

15 2. 根据权利要求 1 所述的螺旋冷冻设备，其特征在于，在所述制冷剂循环通道中循环的制冷剂含有的润滑油量能够将所述冷凝器和所述蒸发器中的所述润滑油导致的热传递效率下降抑制到实际上可忽略的程度。

 3. 根据权利要求 2 所述的螺旋冷冻设备，其特征在于，当所述润滑油的比重低于所述液态的制冷剂的比重时，所述旁路通道从所述制冷剂循环通道的顶部分叉；当所述润滑油的比重高于所述液态的制冷剂的比重时，所述旁路通道从所述制冷剂循环通道的底部分叉。

20 4. 根据权利要求 1 所述的螺旋冷冻设备，所述设备还包括：
 排出制冷剂温度探测器，用于检测所述螺旋压缩机和所述冷凝器之间的制冷剂温度，输出表示检测温度的温度信号；

 可变节流阀，用作设置在所述旁路通道上的所述节流机构；
25 其中当所述检测温度高时，所述可变节流阀增大开口。

5. 根据权利要求 1 所述的螺旋冷冻设备，所述设备还包括：

 螺旋压缩机的驱动单元，所述驱动单元包括变换器和由所述变换器控制的变速马达；

温度探测器，检测所述蒸发器中的制冷剂温度，输出表示检测温度的温度信号；和

控制器，接收所述温度信号，输出控制信号到所述变换器以改变所述变速马达的转动速度，使所述检测的温度等于设定温度。

5 6. 根据权利要求1所述的螺旋冷冻设备，所述设备还包括：

螺旋压缩机的驱动单元，所述驱动单元包括变换器和由所述变换器控制的变速马达；

压力探测器，检测所述蒸发器和所述螺旋压缩机之间的制冷剂压力，输出表示检测压力的压力信号；和

10 控制器，接收压力信号，输出控制信号到所述变换器以改变所述变速马达的转动速度，使所述检测的压力等于设定压力。

7. 根据权利要求1所述的螺旋冷冻设备，还包括：

所述螺旋压缩机内的流体润滑轴承；和

15 在所述冷凝器和所述膨胀阀之间的所述制冷剂循环通道部分分叉的轴承流体注入通道，通过一个第二节流机构并与所述流体润滑轴承连通。

一种螺旋冷冻设备

5 技术领域

本发明涉及一种使用螺旋压缩机的螺旋冷冻设备。

背景技术

一般地，使用螺旋压缩机的螺旋冷冻设备可从公开途径知道。

10 (例如，见下文的日本公开特许公报 H1-273894)

螺旋压缩机大体上可分为油冷型螺旋压缩机和无油型螺旋压缩机。在油冷型螺旋压缩机中，油充满转子腔在转子之间实现密封，在转子和转子腔的内壁表面之间实现密封，冷却由于压缩温度增加的部件和进行润滑，以及实现其他功能。在无油型螺旋压缩机中，
15 油不加入转子腔，轴承通过密封件与转子腔完全密封，同步齿轮用于传递阳和阴转子之间的旋转驱动力。对于压缩机主部件的结构，无油型螺旋压缩机要比油冷型螺旋压缩机复杂，无油型螺旋压缩机由于增加了复杂性比油冷型螺旋压缩机价格更高，假定排出相同量的空气。此外，与油冷型螺旋压缩机相比，无油型螺旋压缩机的转子之间，转子和内壁表面之间有更大的间隙，大量的气体从间隙泄
20 漏出去。因此，油冷型螺旋压缩机得到普遍应用，而一般不采用无油型螺旋压缩机，除非是压缩气体中不允许含有润滑油，要求清洁压缩气体的特殊场合。

日本公开特许公报 H1-273894 介绍的螺旋冷冻设备，使用了油
25 冷型螺旋压缩机，螺旋压缩机吸入的制冷剂气体在压缩后与油一起从螺旋压缩机排出，并将油充入转子腔。因此，设置了可分离和收集来自螺旋压缩机排出的压缩气体制冷剂的油的油分离和收集单元，冷却收集的油的油冷却单元（油冷却器），清洁油的油过滤器（油滤网），引导通过这些单元的油再次进入转子腔的油通道，和

油重复循环的通道。

上面介绍的传统螺旋冷却设备具有下面的问题：要设置油分离和收集单元，油冷却单元，油过滤器，和用作油通道的油管。这些单元要占据对于整个设备体积来讲很大的部分。该设备体积增大。
5 安装空间增加。该设备的结构很复杂。因此成本提高，维修成为很大负担。

发明内容

本发明的目的是解决这些传统的问题，提出了一种螺旋冷冻设备，使结构简单，尺寸减小，降低维修保养的负担和具有其他效果。
10 为了解决上述问题，在本发明的第一方面，提出了一种包括制冷剂循环通道的螺旋冷冻设备，制冷剂循环通道包括：螺旋压缩机、具有设在螺旋压缩机内的转子腔、冷凝器、膨胀阀和蒸发器；螺旋冷却设备还包括旁路通道，在冷凝器和膨胀阀之间的制冷剂循环通道部分分叉并与所述转子腔连通，其特征在于，旁路通道通过一个节流机构与转子腔连通。
15

由于以这种方式设置了旁路通道，冷却的混合气态/液态制冷剂引导到螺旋压缩机的转子腔，提供了在转子腔中润滑、密封和进一步冷却的作用，即使具有与传统设计的油冷型螺旋压缩机相同结构的螺旋压缩机用于根据本发明第一方面的螺旋冷却设备，也不需要
20 将润滑油加入转子腔进行润滑、密封和冷却，还可能免除专门用于将润滑油引导到转子腔和使润滑油循环的润滑油系统装置、管路和元件。当有润滑油用于上述润滑、密封和冷却时，必然要设置油分离和收集单元，油冷却单元，油过滤器，润滑油循环的油通道和其他装置，通道设置了这些润滑油系统装置。上面介绍的根据本发明
25 第一方面的结构完全免除了这些润滑油系统装置和管路及其他元件。具有简化结构，减小尺寸，降低维修保养的负担等效果。

除了本发明第一方面的结构，本发明的第二方面提出了一种结

构，在制冷剂循环通道中循环的制冷剂含有的润滑油的量应将冷凝器和蒸发器中的润滑油导致的热传递效率下降抑制到实际上可忽略的程度。

除了本发明第一方面的效果外，本发明的第二方面的效果是可润
5 滑轴承，防止润滑油循环的部件腐蚀，提高其耐久性。

除了本发明第二方面的结构，本发明的第三方面具有这样的结构，当润滑油的比重低于液态的制冷剂的比重时，旁路通道在制冷剂循环通道的顶部分叉；当润滑油的比重高于液态的制冷剂的比重时，旁路通道在制冷剂循环通道的底部分叉。

10 本发明的第三方面的效果可增强本发明第二方面的效果。

除了本发明的一到三方面中任一个的结构外，本发明的第四方面提出了这样的结构，其包括排出制冷剂温度探测器，用于检测螺旋压缩机和冷凝器之间的制冷剂温度，输出表示检测温度的温度信号；和可变节流阀，用作设置在旁路通道上的节流机构；其中，当检测
15 的温度高时，所述可变节流阀可增大开口。

即使冷冻负荷改变，从旁路通道 II 流到转子腔的制冷剂的量总能适当保证，使螺旋压缩机 11 的排出温度保持在希望的水平。

除了本发明的一到四方面中任一个的结构外，本发明的第五方面具有这样的结构，其包括：螺旋压缩机的驱动单元，所述驱动单元
20 包括变换器和由变换器控制的变速马达；温度探测器，可检测蒸发器中的制冷剂温度，输出表示检测温度的温度信号；和控制器，可接收所述温度信号，输出控制信号到变换器以改变变速马达的转动速度，使检测的温度等于设定温度。

除了本发明的一到四方面中任一个的结构外，本发明的第六方面提出这样的结构，其包括：螺旋压缩机的驱动单元，驱动单元包括
25 变换器和由变换器控制的变速马达；压力探测器，可检测蒸发器和螺旋压缩机之间的制冷剂压力，输出表示检测压力的压力信号；和控制器，可接收压力信号，输出控制信号到变换器以改变变速马达

的转动速度，使检测的压力等于设定压力。

除了本发明的第一到第四方面中任一个的效果外，根据本发明的第五和第六方面，即使不使用油，螺旋压缩机的容量可通过变换器控制变速马达的转速来进行调节，因此，提供了可适当保持冷冻能力的效果。

在本发明的第七方面，螺旋冷冻设备还包括螺旋压缩机内的流体润滑轴承；轴承流体注入通道，其在冷凝器和膨胀阀之间的制冷剂循环通道部分分叉，通过第二节流机构并与流体润滑轴承连通。

因此，除了本发明第一方面具有的效果外，本发明的设备没有必要设置向轴承供油的通道，从而进一步简化了设备的结构，还可以降低维修保养操作的工作量。

附图说明

图 1 是根据本发明第一实施例的螺旋冷冻设备的整体结构图；

图 2 是图 1 所示螺旋冷冻设备的制冷剂循环通道的旁路通道的分叉部分的部分截面图；

图 3 是图 1 所示螺旋冷冻设备的制冷剂循环通道的旁路通道的分叉部分的另一实施例的部分截面图；

图 4 是根据本发明第二实施例的螺旋冷冻设备的整体结构图；

图 5 是根据本发明第三实施例的螺旋冷冻设备的整体结构图；

图 6 是根据本发明第四实施例的螺旋冷冻设备的整体结构图；

图 7 是根据本发明第五实施例的螺旋冷冻设备的整体结构图；

图 8 是根据本发明第六实施例的螺旋冷冻设备的整体结构图；

图 9 是根据本发明第七实施例的螺旋冷冻设备的整体结构图。

具体实施方式

下面将参考附图介绍本发明的实施例。

图 1 是根据本发明第一实施例的螺旋冷冻设备 1 的整体结构图。

在螺旋冷冻设备 1 中, 制冷剂循环通道 I 包括螺旋压缩机 11, 其中设有未显示的转子腔, 可旋转地设置了一对互相啮合的阳和阴螺旋转子; 冷凝器 12, 膨胀阀 13, 和蒸发器 14。旁路通道 II 在冷凝器 12 和膨胀阀 13 之间的制冷剂循环通道 I 部分分叉, 通过节流机构 15, 与转子腔连通。任何具有节流作用的器件都可以用作节流机构 15。节流机构 15 可以是小孔, 固定的节流阀, 或可变节流阀。

螺旋压缩机 11 吸入的气态制冷剂受到压缩, 从螺旋压缩机 11 排出到冷凝器 12, 经过在冷凝器 12 中进行的热交换将热量排放到外部。气态制冷剂通过冷却进行冷凝, 以液态流到膨胀阀 13。部分液态制冷剂分流到旁路通道 II, 其余的制冷剂流到膨胀阀 13。其余制冷剂在通过膨胀阀 13 的过程中通过绝热膨胀气化, 但仍有部分是液体, 以混合气/液态到达蒸发器 14。另外, 制冷剂在经过蒸发器 14 的过程中通过热交换从外部吸收热量, 这样液态制冷剂气化。气态制冷剂从蒸发器 14 输出, 被螺旋压缩机 11 吸收。

另一方面, 分流到旁路通道 II 的液态制冷剂已通过冷凝器 12 释放热量进行冷却, 在通过节流机构 15 的过程中部分蒸发, 成为混合气/液态, 如 60%重量液态和 40%重量气态的制冷剂, 进入螺旋压缩机 11 的转子腔。然后, 液态制冷剂在转子之间, 在转子和转子腔的内壁表面之间密封和润滑。同时, 液态和气态制冷剂在在转子腔中进行液态蒸发, 在蒸发时从周围环境吸收热量的作用下, 在压缩作用带来的温度上升的同时, 使其中一部分冷却下来。最后旁路通道 II 的制冷剂在转子腔中成为完全的气态, 与从蒸发器 14 吸入螺旋压缩机 11 的制冷剂一起进行压缩, 并输出到冷凝器 12。在经过冷凝器 12 变成液态后, 一度是混合态的液态制冷剂分流到膨胀阀 13 和节流阀 15 以相同的方式重复循环。

通过这种方式, 经过旁路通道 II 的混合气/液态制冷剂如上所述在转子腔中进行密封、润滑和冷却, 而不是在螺旋冷冻设备 1 中使用传统的润滑油。因此, 在螺旋冷冻设备 1 中, 油分离和收集单元、

油冷却单元、油过滤器以及设置这些装置的润滑油循环通道都不必设置了。使用润滑油的设备，就是由于这些装置才使得结构复杂程度增加，进而增大整个设备的安装区域和体积，并使成本增加。用非常简单的旁路通道 II 代替这些装置，可使涉及润滑油的维修保养也不再需要，维修保养在使用润滑油时是很大的负担。

对于螺旋压缩机 11 的轴承，即使采用流体进行润滑，与通到转子的润滑油的量相比，要求的流体量也非常小。来自旁路通道 II 的一部分制冷剂可用于润滑轴承。或者，采用不需要润滑的轴承。

在制冷剂循环通道 I 与旁路通道 II 分叉处的制冷剂的压力近似等于螺旋压缩机 11 的排出压力。另一方面，在转子腔中的气体压缩单元的压力和螺旋压缩机 11 的吸入部分的压力很自然要低于螺旋压缩机 11 的排出压力。因此，可利用制冷剂之间的压差混合旁路通道 II 的制冷剂和通过蒸发器 14 的制冷剂。在这种情况下，混合位置可以在螺旋压缩机 11 的吸入部分或转子腔的气体压缩单元。

此外，螺旋压缩机 11 并不限于压缩机主部件设于单级，还包括压缩机主部件设于串接的多级，这样，旁路通道 II 的制冷剂要流到多级压缩机主部件的各个转子腔。

尽管上面介绍的螺旋冷冻设备 1 中只使用了制冷剂，制冷剂可混合润滑油，用量范围内的润滑油能够将作为热交换器的冷凝器 12 和蒸发器 14 中润滑油造成的热传递效率下降抑制到实际可忽略的程度。即，大约为 1-3% 制冷剂重量的润滑油可用于螺旋压缩机 1。本发明还包括使用这样量的润滑油的螺旋冷冻设备。通过这种方式，可看出，对于轴承润滑、防止润滑油循环的部件或轴承出现腐蚀、和增加这些部件的耐久性而不是只求不出问题，最好混合上面所介绍量的润滑油。

另外，对于制冷剂中混合了上面介绍量的润滑油的螺旋冷冻设备 1，当润滑油的比重小于液态的制冷剂的比重时，最好如图 2 所示在制冷剂循环通道 I 的顶部设置制冷剂循环通道 I 与旁路通道 II 的分

叉；当润滑油的比重大于液态的制冷剂的比重时，最好如图 3 所示在制冷剂循环通道 I 的底部设置制冷剂循环通道 I 与旁路通道 II 的分叉。

5 然后，通过这样的结构，润滑油可与制冷剂一起从旁路通道 II 流到转子腔，这时润滑油与制冷剂的比例增加。这样，轴承的润滑作用增加，并且可防止包括轴承的管路系统的腐蚀，上面介绍过的耐久性也可增加。

10 图 4 显示了根据本发明的第二实施例的螺旋冷冻设备 2，其与图 1 所示的螺旋冷冻设备 1 基本相同，只是在节流机构 15 的位置设置了排出制冷剂温度探测器 21 和可变节流阀 22。相同的数字用于表示相同的部件，对其不再进行说明。

15 在螺旋冷冻设备 2 中，设置在螺旋压缩机 11 和冷凝器 12 之间的排出制冷剂温度探测器 21 可传送表示检测的制冷剂温度的温度信号到可变节流阀 22。可变节流阀 22 的开口可根据温度信号进行改变。当检测的温度高时，可变节流阀 22 的开口增加，当检测的温度低时，开口减小。

20 例如，可根据从螺旋压缩机 11 排出的制冷剂温度而带有温度的封装有冷却剂的传感管可用作排出制冷剂温度探测器 21，可根据传感管中冷却剂温度升高使阀片打开的热阀（thermovalve）可用作可变节流阀 22。电子热电偶可用作排出制冷剂温度探测器 21，电子阀可用作可变节流阀 22。

可变节流阀 22 的开口可与温度探测器 21 的信号成比例地变大，或根据温度探测器 21 的信号逐步地变大。

25 通过这种结构，即使冷冻负荷改变，从旁路通道 II 到转子腔的制冷剂量总能适当保证，使螺旋压缩机 11 的排出温度保持在要求值。

注意到，由于本发明不必要专门介绍驱动螺旋压缩机 11 的马达和向马达提供电力的电源，故在图 1 和图 4 中未加以显示。

图 5 显示了根据本发明的第三实施例的螺旋冷冻设备 3，与图 1

所示螺旋冷冻设备 1 中相同的部件用相同的数字表示, 对其不再进行说明。

在螺旋冷冻设备 3 中, 转速可由变换器 31 控制的变速马达用于螺旋压缩机 11。变换器 31 设置在电源 33 和变速马达 32 之间。此外, 还设置了可检测蒸发器 14 内制冷剂温度, 和输出表示检测温度的温度信号的 5 温度探测器 34; 以及控制器 35, 控制器可接收温度信号, 并输出控制信号到变换器。控制器 35 可改变变速马达的转速, 使检测的温度等于设定的温度。

然后, 如果检测的温度高于设定温度, 增加变速马达 32 转速的控制信号从控制器 35 输出到变换器 31; 或在相反情况下, 输出减少 10 变速马达转速的控制信号到变换器, 因此, 改变了变速马达 32 的转速。即, 对螺旋压缩机 11 的容量进行了调节。

图 6 显示了根据本发明的第四实施例的螺旋冷冻设备 4, 其与图 5 所示的螺旋冷冻设备 3 基本相同, 只是在温度探测器 34 的位置 15 设置了压力探测器 41。相同的数字用于表示相同的部件, 对其不再进行说明。

在螺旋冷冻设备 4 中, 设置了可检测蒸发器 14 和螺旋压缩机 11 之间的制冷剂压力, 和输出表示检测压力的压力信号的压力探测器 41 以及控制器 35, 控制器可接收压力信号, 并输出控制信号到变换器 20 31。控制器 35 可改变变速马达 32 的转速, 使检测的压力等于设定的压力。

然后, 如果检测的压力高于设定压力, 增加变速马达 32 转速的控制信号从控制器 35 输出到变换器 31; 在相反情况下, 输出减少 25 变速马达转速的控制信号到变换器, 因此, 改变了变速马达 32 的转速。即, 对螺旋压缩机 11 的容量进行了调节。

图 7 显示了根据本发明第五实施例的螺旋冷冻设备 5, 其与图 5 所示的螺旋冷冻设备 3 基本相同, 只是在节流机构 15 的位置设置了上面提到的排出制冷剂温度探测器 21 和可变节流阀 22。相同的数字

表示相同的部件，对其不再进行说明。

图 8 显示了根据本发明的第六实施例的螺旋冷冻设备 6，其与图 6 所示的螺旋冷冻设备 4 基本相同，只是如上所述在节流机构 15 的位置设置了排出制冷剂温度探测器 21 和可变节流阀 22。相同的数字表示相同的部件，对其不再进行说明。

在螺旋冷冻设备 5 和 6 中，设置在螺旋压缩机 11 和冷凝器 12 之间的排出制冷剂温度探测器 21 传送表示检测的制冷剂温度的温度信号到可变节流阀 22，根据这个温度信号改变可变节流阀 22 的开口。即，当检测的温度高时可变节流阀 22 的开口增加，当检测的温度低时，可变节流阀的开口减小。

通过这样的结构，即使冷冻负荷改变，变换器 31 可改变变速马达 32 的转速，因此，可对螺旋压缩机 11 的容量进行调节，从旁路通道 II 流到转子腔的制冷剂的量总能根据调节后的容量变化适当保证。

图 9 显示了根据本发明的第七实施例的螺旋冷冻设备 7。相同的数字表示上面介绍的各个实施例中相同的部件。

螺旋冷冻设备 7 的螺旋压缩机 11 可转动地设置了一对互相啮合的阳和阴螺旋转子 51 和 52。在螺旋转子 51 的两侧和螺旋转子 52 的两侧延伸的转子轴分别支撑在流体润滑的轴承 53、54、55 和 56 上。这些流体润滑轴承 53、54、55 和 56 不需要作为润滑剂的油，可使用液体制冷剂。位于内环和外环之间的滚动件可用陶瓷材料形成，而内环和外环最好用轴承钢来制造（如 SUJ）。所有外环、内环和滚动件最好都用陶瓷材料制造。此外，根据支撑力的方向，即径向或轴向，选择适当类型的轴承，如径向止推滚珠轴承和短圆柱滚子轴承，作为流体润滑轴承 53、54、55 和 56。

螺旋转子 52 的转子轴设置成与马达 57 的输出轴一起转动。

此外，除了上面介绍的旁路通道 II，在冷凝器 12 和膨胀阀 13 之间的制冷剂循环通道 I 部分分叉的轴承流体注入通道 III 和 IV 连接到

螺旋压缩机 11。节流机构 58 设置在轴承流体注入通道 III，节流机构 59 设置在轴承流体注入通道 IV。通过轴承流体注入通道 III，向支撑转子轴到螺旋转子 51 和 52 吸入侧的轴承 53，55 提供分流的制冷剂。通过轴承流体注入通道 IV，向支撑转子轴到螺旋转子 51 和 52 排出侧的轴承 54，56 提供分流的制冷剂。此外，任何具有节流作用的器件都可以用作上面介绍的节流机构 58 和 59。

因此，由于上面介绍的结构不仅消除了设置引导油进入螺旋压缩机 11 的转子腔的油通道的必要，而且还消除了设置向螺旋冷冻机 7 中的轴承提供润滑油的通道的必要，整个设备的结构简单，维修保养的工作容易进行。

图 1

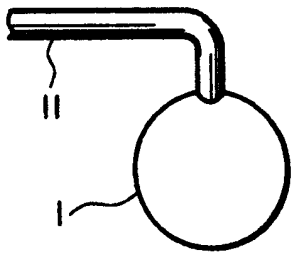
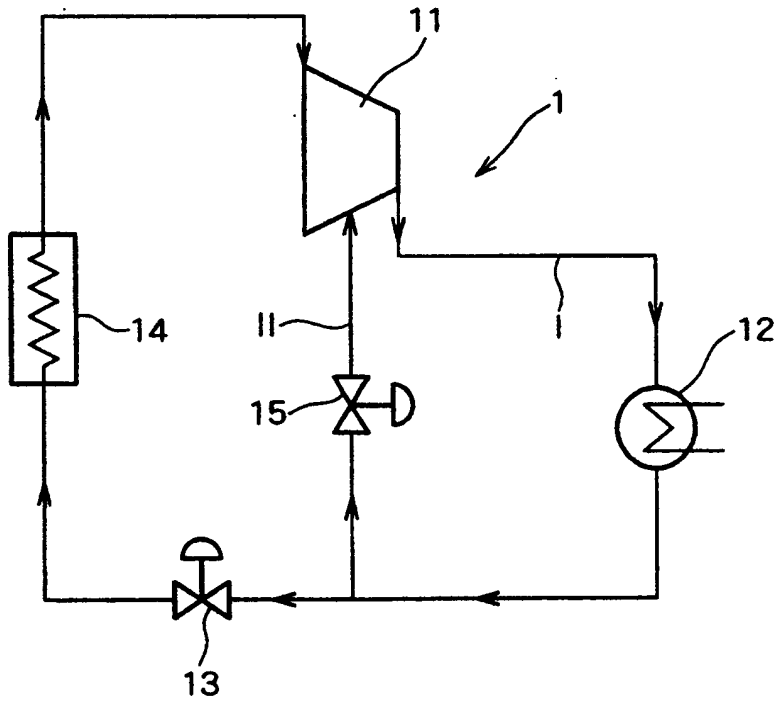


图 2

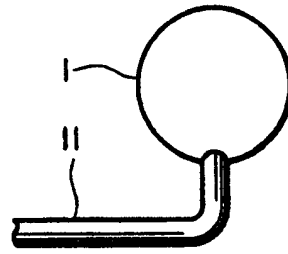


图 3

图 4

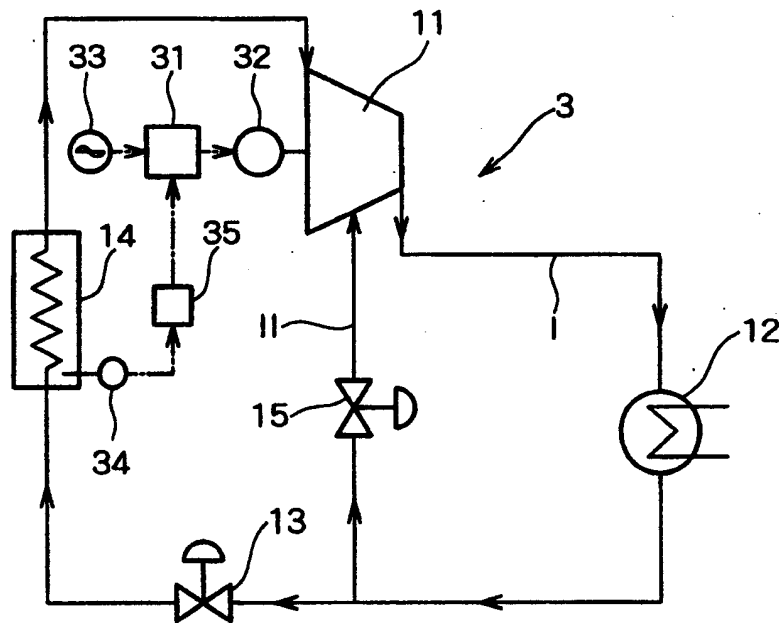
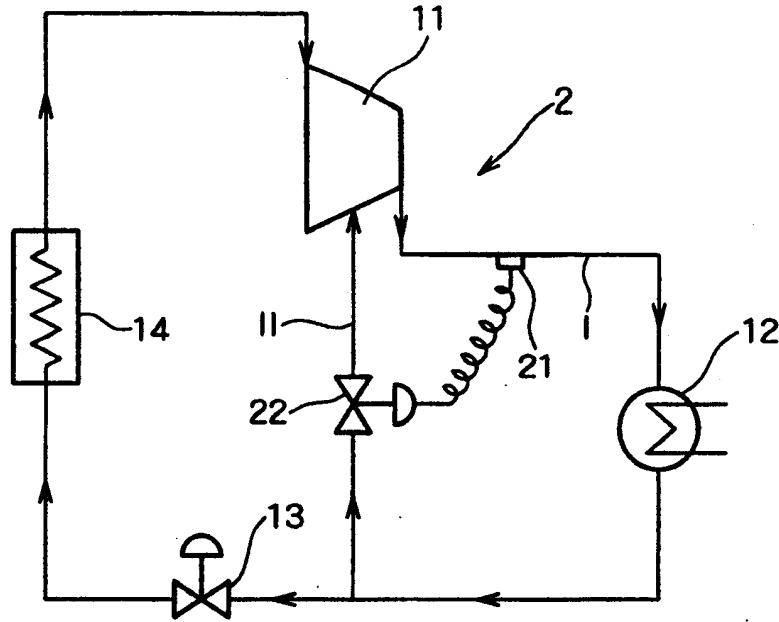


图 5

图 6

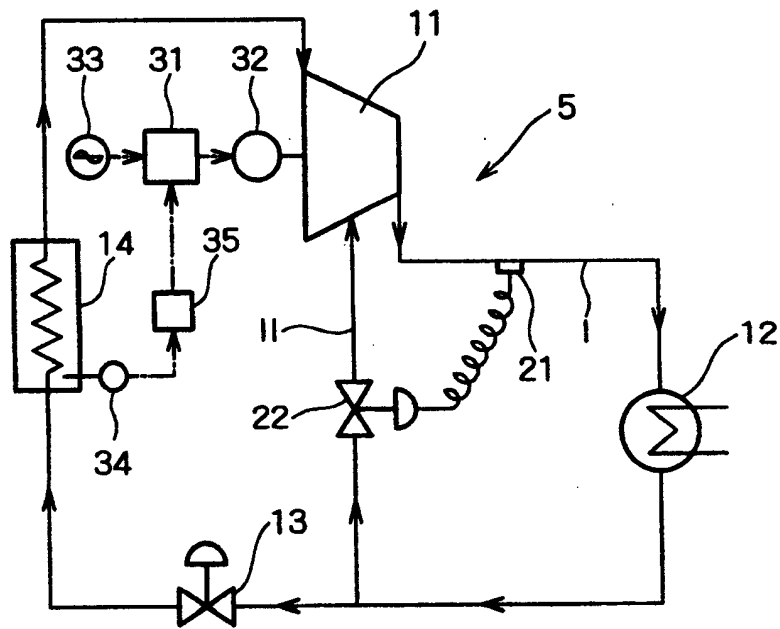
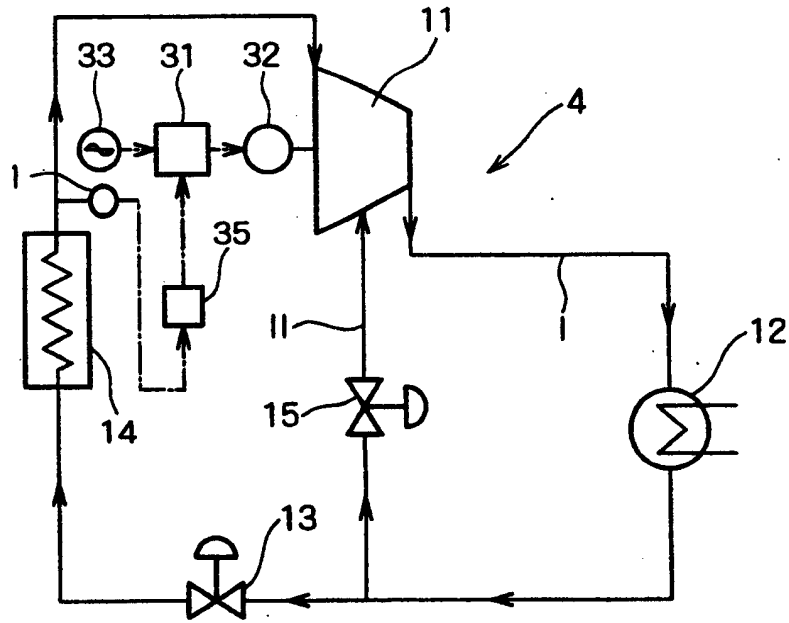


图 7

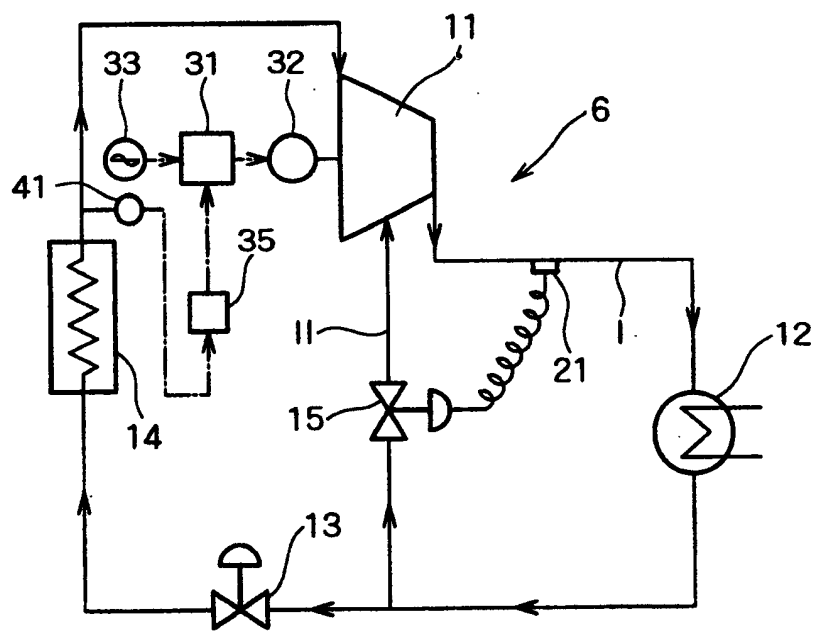


图 8

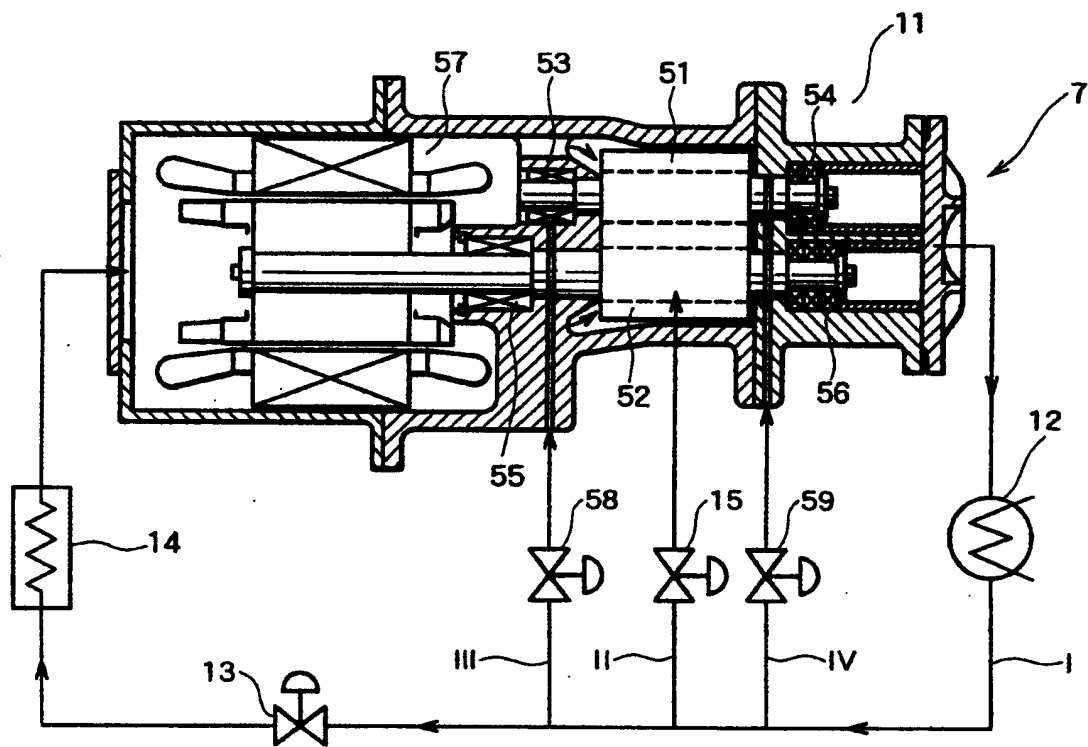


图 9