

(19) Organización Mundial de la  
Propiedad Intelectual  
Oficina internacional



WIPO | PCT



(10) Número de Publicación Internacional  
**WO 2013/113947 A8**

(51) Clasificación Internacional de Patentes:  
*G08B 21/06* (2006.01)

(21) Número de la solicitud internacional:

PCT/ES2012/000024

(22) Fecha de presentación internacional:

1 de febrero de 2012 (01.02.2012)

(25) Idioma de presentación:

español

(26) Idioma de publicación:

español

(71) Solicitante (para todos los Estados designados salvo US):  
**FICO MIRRORS, SA** [ES/ES]; Gran Via Carlos III, 98,  
08028 barcelona (ES).

(72) Inventores; e

(75) Inventores/Solicitantes (para US solamente): **BANDE MARTÍNEZ, Daniel** [ES/—]; C/ Constitució, 93, 1r 1a, 08014 Barcelona (ES). **BARTRA CISA, Ariadna** [ES/ES]; Via Augusta,35, 08950 Esplugues de Llobregat (ES). **FERNÁNDEZ CHIMENO, Mireya** [ES/ES]; Av. Sant Salvador, 6, 08790 Gelida, Barcelona (ES). **MARCO COLÁS, Santiago** [ES/ES]; C/ Balaguer, 6, 08630 Barcelona (ES). **RAMOS CASTRO, Juan** [ES/ES]; Av. Borbó, 72-74, 15e-4a, 08016 Barcelona (ES).

(74) Mandatario: **TORNER LASALLE, Elisabet**; Gran Via de les Corts Catalanes, 669 bis, 1r 2a, 08013 barcelona (ES).

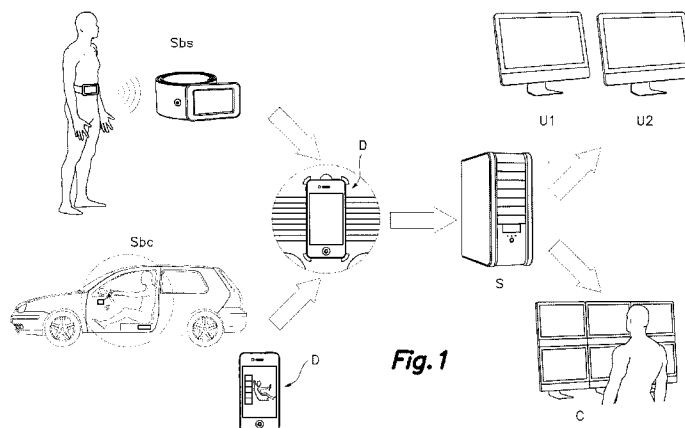
(81) Estados designados (a menos que se indique otra cosa, para toda clase de protección nacional admisible): AE, AG, AL, AM, AO, AT, AU, AZ, BA, BB, BG, BH, BR, BW, BY, BZ, CA, CH, CL, CN, CO, CR, CU, CZ, DE, DK, DM, DO, DZ, EC, EE, EG, ES, FI, GB, GD, GE, GH, GM, GT, HN, HR, HU, ID, IL, IN, IS, JP, KE, KG, KM, KN, KP, KR, KZ, LA, LC, LK, LR, LS, LT, LU, LY, MA, MD, ME, MG, MK, MN, MW, MX, MY, MZ, NA, NG, NI, NO, NZ, OM, PE, PG, PH, PL, PT, QA, RO, RS, RU, RW, SC, SD, SE, SG, SK, SL, SM, ST, SV, SY, TH, TJ, TM, TN, TR, TT, TZ, UA, UG, US, UZ, VC, VN, ZA, ZM, ZW.

(84) Estados designados (a menos que se indique otra cosa, para toda clase de protección regional admisible): ARIPO (BW, GH, GM, KE, LR, LS, MW, MZ, NA, RW, SD, SL, SZ, TZ, UG, ZM, ZW), euroasiática (AM, AZ, BY, KG, KZ, MD, RU, TJ, TM), europea (AL, AT, BE, BG, CH, CY, CZ, DE, DK, EE, ES, FI, FR, GB, GR, HR, HU, IE, IS, IT, LT, LU, LV, MC, MK, MT, NL, NO, PL,

[Continúa en la página siguiente]

(54) Title: METHOD AND SYSTEM FOR INFERRING THE BEHAVIOUR OR STATE OF THE DRIVER OF A VEHICLE, USE METHOD AND COMPUTER PROGRAM FOR CARRYING OUT SAID METHOD

(54) Título : MÉTODO Y SISTEMA PARA INFERIR EL COMPORTAMIENTO O ESTADO DEL CONDUCTOR DE UN VEHÍCULO, USO DEL MÉTODO Y PROGRAMA INFORMÁTICO PARA LLEVAR A CABO EL MÉTODO



(57) Abstract: The method comprises the evaluation of a series of functions that describe the conditions according to which a driver interacts with a vehicle, based on at least information from inertial sensors of a stand-alone computer device, said evaluation being compared to reference information associated with normal driver behaviour. The system is adapted to carry out the method of the invention. The invention can be used to detect disturbances in the driver's behaviour. The computer program is adapted to carry out the steps of the method of the invention.

(57) Resumen:

[Continúa en la página siguiente]

WO 2013/113947 A8



PT, RO, RS, SE, SI, SK, SM, TR), OAPI (BF, BJ, CF, CG, CI, CM, GA, GN, GQ, GW, ML, MR, NE, SN, TD, TG).

(48) Fecha de publicación de esta versión corregida:

2 de octubre de 2014

**Publicada:**

— con informe de búsqueda internacional (Art. 21(3))

(15) Información sobre la corrección:

véase la notificación del 2 de octubre de 2014

---

El método comprende evaluar una serie de funciones descriptivas de las condiciones de interacción del conductor con el vehículo a partir de como mínimo información de unos sensores inerciales de un dispositivo de computación autónomo, comparando tal evaluación con información de referencia asociada a un comportamiento del conductor considerado como normal. El sistema está adaptado para implementar el método de la invención. El uso es para la detección de trastornos del comportamiento de un conductor. El programa informático está adaptado para realizar las etapas del método de la invención.