

RZECZPOSPOLITA
POLSKA



Urząd Patentowy
Rzeczypospolitej Polskiej

(12) **OPIS PATENTOWY** (19) **PL** (11) **240826**

(13) **B1**

(21) Numer zgłoszenia: **438116**

(51) Int.Cl.
A45D 44/00 (2006.01)

(22) Data zgłoszenia: **10.06.2021**

(54)

Zestaw do peelingu skóry twarzy

(43) Zgłoszenie ogłoszono:

22.11.2021 BUP 34/21

(45) O udzieleniu patentu ogłoszono:

13.06.2022 WUP 24/22

(73) Uprawniony z patentu:

POLITECHNIKA LUBELSKA, Lublin, PL
UNIwersytet MEDYCZNY W LUBLINIE,
Lublin, PL

(72) Twórca(y) wynalazku:

KRZYSZTOF CIECIELĄG, Świdnik, PL
BERNARD POŁĘDNIK, Lublin, PL
MACIEJ NOWICKI, Lublin, PL
DOROTA KRASOWSKA, Konopnica, PL
JERZY JÓŻWIK, Lublin, PL

(74) Pełnomocnik:

rzecz. pat. Maciej Nowicki

PL 240826 B1

Opis wynalazku

Przedmiotem wynalazku jest zestaw do peelingu skóry twarzy.

Problemem większości znanych sposobów i urządzeń do peelingu skóry twarzy są nie zawsze pożądane efekty i konieczność powtarzania dość inwazyjnego zabiegu.

Dotychczas znane są różnego rodzaju rozwiązania urządzeń do peelingu i pielęgnacji skóry twarzy.

W zgłoszeniu patentowym US2004139981 (A1) opisana jest nakładana na twarz maska kosmetyczna. Maska ta wykonana jest z silikonowego materiału i na swojej wewnętrznej stronie ma równomiernie rozmieszczone generatory podczerwieni. Emitowane promieniowanie wykorzystywane jest do pielęgnacji skóry twarzy.

W opisie patentowym KR102103648 (B1) przedstawiony jest zestaw składający się z maski twarzowej oraz generatora tlenu. Tlen jest poprzez dysze znajdujące się w wewnętrznej warstwie maski wtryskiwany na skórę twarzy. Dzięki temu zaaplikowane składniki odżywcze są wraz z tlenem skutecznie wchłaniane przez skórę twarzy.

Opis patentowy US10182637 (B2) oraz opisy zgłoszeń patentowych JP2011136071 (A), GB2561180 (A) i DE19930838 (A1) przedstawiają nakładane na twarz impregnowane środkami kosmetycznymi maseczki, które składają się z odpowiednio ukształtowanych i dopasowanych do twarzy części, które posiadają otwory w okolicach oczu, nosa i ust użytkownika.

Maskę do masażu kosmetycznego, usuwania zmarszczek na twarzy i nadawania skórze sprężystość przedstawia opis patentowy KR100291011 (B1). Maska do masażu kosmetycznego zawiera podwójną część twarzową z otworami na oczy, nos i usta i wyposażona jest w wibracyjne elementy zamontowane w części czołowej i policzkowej, elementy grzewcze oraz dozowniki środków kosmetycznych. Podobnie rozwiązana jest pro-zdrowotna maska z funkcją wybielania twarzy, upiększania, odżywiania skóry, pielęgnacji twarzy i zapobiegania starzeniu przedstawiona w opisie zgłoszenia patentowego CN109453459A. Podobne rozwiązanie przedstawione jest w opisie wzoru użytkowego CN1593365 (A). Poddawana liftingowi skóra twarzy dodatkowo jest naświetlana promieniowaniem elektromagnetycznym.

W rozwiązaniach przedstawionych w opisach patentowych KR101641694 (B1) i KR101935730 (B1) maski kosmetyczne ściśle dolegają do twarzy dzięki doprowadzanej energii elektrycznej i wytwarzanemu napięciu. Generowane aniony wykorzystywane są do masażu skóry twarzy użytkownika.

Opis zgłoszenia wzoru użytkowego CN204909803 (U) przedstawia rodzaj maski upiększającej, składającej się z warstwy zewnętrznej i wewnętrznej, które wykonane są z elastycznego, nietoksycznego i wodoodpornego materiału oraz warstwy pośredniej wyposażonej w metalową elektryczną membranę grzewczą. Elektrycznie zasilana membrana jest podłączona do sterownika.

Z opisu wzoru użytkowego CN201171840 (Y) znana jest maska upiększająca z rozpylaczem środków kosmetycznych. Składa się ona z osłony twarzy oraz miniaturowego ultradźwiękowego atomizera o regulowanej częstotliwości podłączonego do wlotu powietrza.

Z opisu zgłoszenia patentowego JPH08308635 (A) znane jest urządzenie kosmetyczne do pielęgnacji skóry twarzy wykorzystujące promieniowanie dalekiej podczerwieni emitowane z elementu z włókna ceramicznego.

Maseczkę upiększającą, która składa się z części twarzowej oraz jednostki rozpylającej płyn do włosów dostarczany z zewnątrz przedstawia opis zgłoszenia patentowego KR20180092052 (A).

W opisie zgłoszenia wzoru użytkowego CN207342034 (U) przedstawiona jest maska, za pomocą której może rozciągać zmarszczki na twarzy, nagrzewać oraz naświetlać, a w opisie zgłoszenia patentowego CN105148394 (A) i zgłoszenia wzoru użytkowego CN205181987 (U) przedstawione są rodzaje folii kosmetycznych do twarzy z funkcją ogrzewania, chłodzenia i aplikacji środka kosmetycznego lub leczniczego.

Z opisu patentowego KR101616002 (B1) znana jest maska z osadzonymi na wewnętrznej warstwie przewodzącej diodami elektroluminescencyjnymi. Bezpośrednie oraz odbijane światło od warstwy odbłaskowej jest kierowane na twarz użytkownika. Z kolei z opisu zgłoszenia patentowego CN106390301 (A) znana jest maska upiększająca z diodami elektroluminescencyjnymi i mikroigłami do iniekcji środka medycznego do skóry. Opis zgłoszenia patentowego US2008058915 (A1) przedstawia maskę do zastosowań kosmetycznych i prozdrowotnych. Zawiera ona zintegrowane z membraną elektrody znajdujące się w miejscach odpowiadających punktom akupunktury twarzy. Synergiczne

efekty uzyskiwane są, gdy przy zwilżonej twarzy generowane są impulsy elektryczne stymulujące punkty akupunkturowe, nerwy lub mięśnie.

Rodzaj osłony twarzy do zabiegów kosmetycznych za pomocą pary przedstawiony jest w opisie zgłoszenia patentowego CN103405331 (A). Osłona twarzy jest wyposażona w otwory na oczy i usta i jest krawędziowo uszczelniona. Para jest doprowadzana do przestrzeni pomiędzy przegrodami i przez otwory kierowana na skórę twarzy i szyi.

Celem wynalazku jest oczyszczanie i pielęgnacja skóry twarzy.

Przedmiotem wynalazku jest zestaw do peelingu skóry twarzy zawierający nagłowie i dysze czynnika peelującego. **Jego istotą jest to, że** do nagłowia zamocowany jest za pomocą zawiasu pręt ułożony wzdłuż twarzy użytkownika. Do pręta od strony twarzy użytkownika zamocowane są dysze czynnika peelującego. Dysze połączone są ze źródłem czynnika peelującego. Pręt połączony jest z siłownikiem, który połączony jest z modułem sterującym. Zestaw może zawierać okulary ochronne lub osłonę twarzy, która może na swoim obwodzie posiadać elastyczny materiał uszczelniający.

Korzystnym skutkiem zastosowania wynalazku jest to, że pożądane efekty oczyszczania i pielęgnacji skóry twarzy uzyskiwane są w relatywnie krótkim czasie przy niewielkiej inwazyjności zabiegu.

Przedmiot wynalazku w przykładzie wykonania jest uwidoczniony na rysunku, na którym poszczególne figury przedstawiają:

Fig. 1 – zestaw z maską na twarzy użytkownika w widoku perspektywicznym od zewnątrz,

Fig. 2 – zestaw z maską w widoku perspektywicznym od wewnątrz.

Zestaw do peelingu skóry twarzy w przykładzie wykonania przedstawionym na rysunku składa się z nagłowia 1 w postaci opaski przylegającej do czoła użytkownika wykonanej z żywicy ABS – poliakrylonitryl-co-butadien-co-styrenu. Do opaski zamocowane są regulowane taśmy. W środkowej części opaski, przed czołem użytkownika, zamocowany jest za pomocą zawiasu 2 pręt 3 w postaci wygiętego w łuk płaskownika. Pręt 3 ułożony jest wzdłuż twarzy użytkownika i wykonany jest z twardego PCV. Do pręta 3 od strony twarzy użytkownika zamocowanych jest pięć dysz 4 czynnika peelującego w postaci precyzyjnych aplikatorów igłowych. Dysze 4 połączone są poprzez przewody i dozownik ze źródłem czynnika peelującego. Czynnikiem peelującym jest mieszanina enzymów roślinnych z przewagą enzymu z dyni z dodatkiem 1,5% kwasu hialuronowego. Pręt 3 połączony jest z siłownikiem 5, który bezprzewodowo połączony jest z modułem sterującym 6. Siłownikiem 5 jest silnik krokowy z przekładnią 28BYJ-48, a modułem sterującym 6 jest sterownik ULN2003. Z modułem sterującym 6 elektrycznie połączony jest również dozownik czynnika peelującego zintegrowany z dyszami 4. W skład zestawu do peelingu skóry twarzy wchodzi ponadto okulary ochronne 7 wykonane z PTFE, które zabezpieczają oczy przed niekorzystnym działaniem czynnika peelującego oraz osłona twarzy 8 wykonana ze szkła akrylowego. Osłona twarzy 8 na swoim obwodzie posiada elastyczny materiał uszczelniający 9 w postaci pianki EVE.

Działanie zestawu do peelingu skóry twarzy przedstawionego w przykładzie wykonania polega na tym, że po włączeniu zasilania i rozpoczęciu zabiegu z modułu sterującego 6 emitowany jest sygnał do siłownika 5, który wprawia w ruch pręt 3 wokół twarzy użytkownika. Z modułu sterującego 6 przesyłane są też sygnały do dozownika czynnika peelującego, który dozuje czynnik peelujący do dysz 4. Według odpowiednio zaprogramowanego algorytmu mikro-strumienie czynnika peelującego kierowane są na skórę twarzy użytkownika. Użyty w zabiegu czynnik peelujący jest odprowadzany poza osłonę twarzy 8. Przed rozpoczęciem zabiegu w module sterującym 6 dla danego czynnika peelującego ustawia się czas zabiegu oraz liczba cykli przemieszczeń pręta 3 wokół twarzy użytkownika. Użytkownik po zabiegu ma, zgodnie z dobranymi ustawieniami, równomiernie oczyszczoną, dotlenioną i odbudowaną skórę twarzy.

Zastrzeżenia patentowe

1. Zestaw do peelingu skóry twarzy zawierający nagłowie i dysze czynnika peelującego, **znamienny tym**, że do nagłowia (1) zamocowany jest za pomocą zawiasów (2.1, 2.2) pręt (3) ułożony wzdłuż twarzy użytkownika, **zaś** do pręta (3) od strony twarzy użytkownika zamocowane są dysze (4) czynnika peelującego, **przy czym** dysze (4) połączone są ze źródłem czynnika peelującego, **natomiast** pręt (3) połączony jest z siłownikiem (5), który połączony jest z modułem sterującym (6).

2. Zestaw według zastrz. 1, **znamienny tym**, że zawiera okulary ochronne (7).
3. Zestaw według zastrz. 1, **znamienny tym**, że zawiera osłonę twarzy (8).
4. Zestaw według zastrz. 3, **znamienny tym**, że osłona twarzy (8) na swoim obwodzie posiada elastyczny materiał uszczelniający (9).

Rysunki

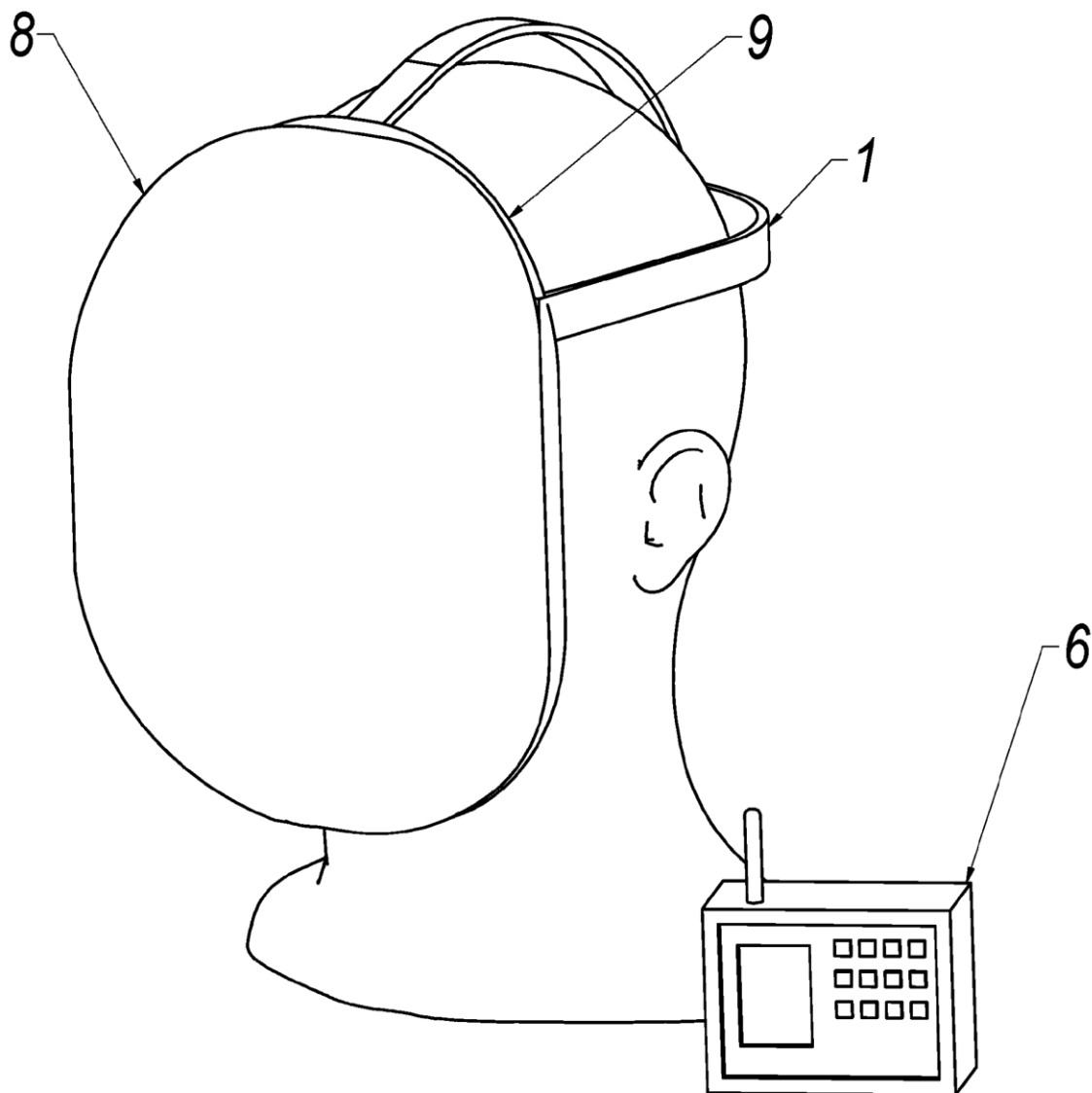


Fig. 1

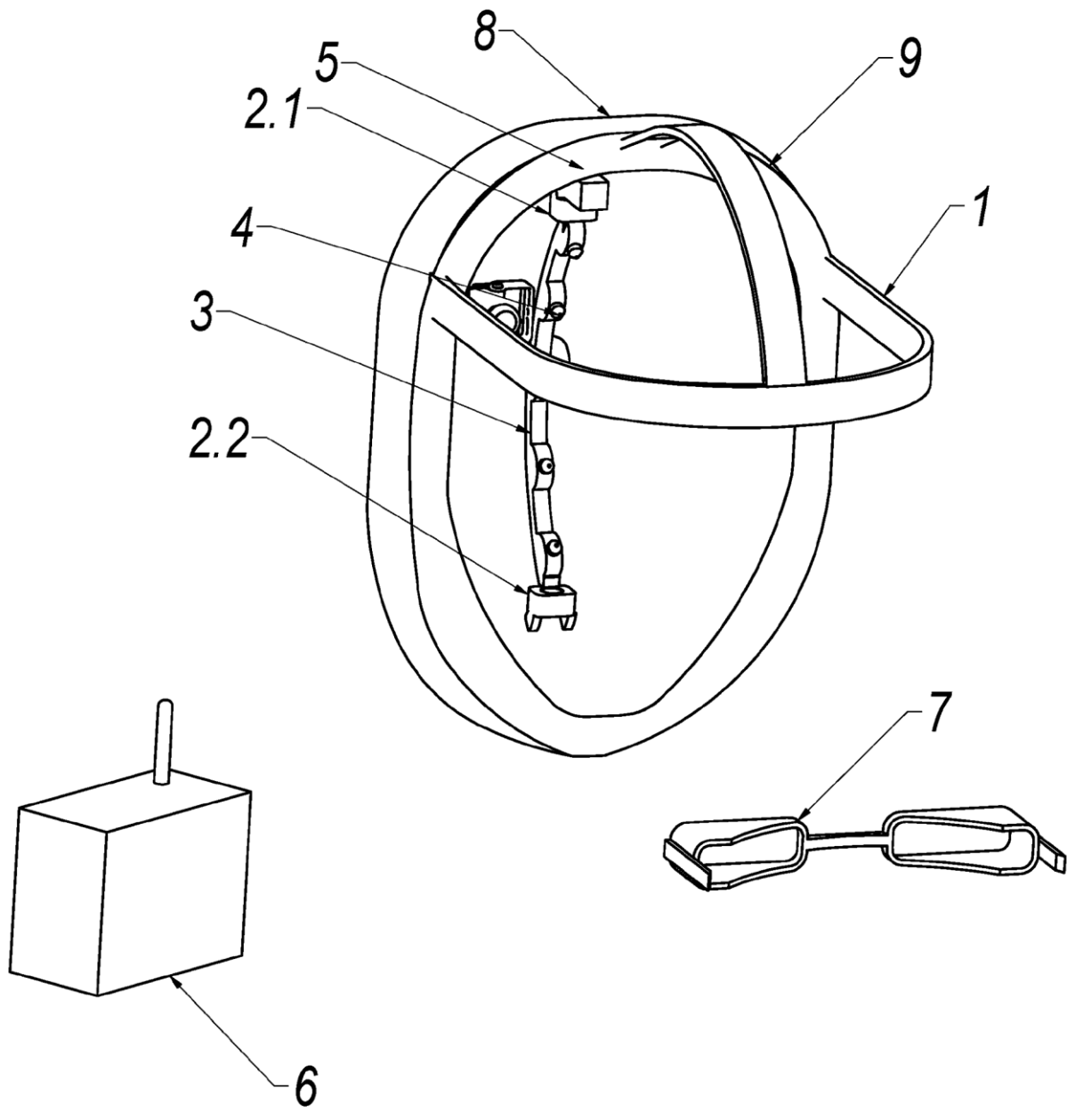


Fig. 2