



(12) 发明专利

(10) 授权公告号 CN 102231663 B

(45) 授权公告日 2014. 02. 12

(21) 申请号 201110226056. 5

审查员 宁艳玲

(22) 申请日 2008. 08. 07

(30) 优先权数据

2007-208765 2007. 08. 10 JP

(62) 分案原申请数据

200810144920. 5 2008. 08. 07

(73) 专利权人 富士通株式会社

地址 日本神奈川县川崎市

(72) 发明人 大渊一央 河崎义博 田岛喜晴

太田好明 田中良纪 杉山胜正

(74) 专利代理机构 北京三友知识产权代理有限公司

11127

代理人 李辉 孙海龙

(51) Int. Cl.

H04L 1/18(2006. 01)

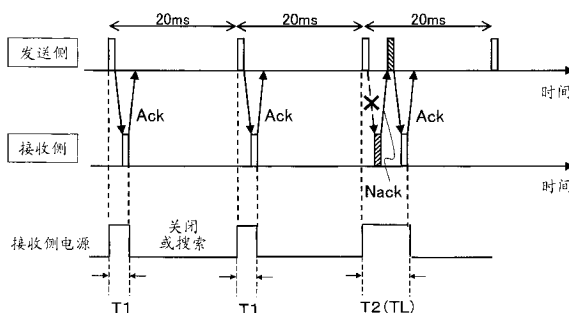
权利要求书1页 说明书8页 附图12页

(54) 发明名称

通信装置、发送方法以及接收方法

(57) 摘要

本发明涉及通信装置、发送方法以及接收方法。该对在预定间隔时刻发送的数据进行接收处理的通信装置具有：发送单元，所述发送单元被配置为当在根据所述预定间隔的第N时刻发送的数据未被成功接收时，在发送表示在所述第N时刻发送的所述数据未被成功接收的信号之后，对在所述第N时刻发送的所述数据的重传执行接收控制，直到根据所述预定间隔的下一第N+1时刻到来，并且执行控制来提供如下期间，在该期间中，至少执行不同于所述第一接收处理的第二接收处理，或者不执行接收处理，直到根据所述预定间隔出现下一第N+1时刻。



1. 一种对在预定间隔时刻发送的数据进行第一接收处理的通信装置,所述通信装置包括:

发送单元,所述发送单元被配置为当在根据所述预定间隔的第 N 时刻发送的数据未被成功接收时,在发送表示在所述第 N 时刻发送的所述数据未被成功接收的信号之后,对在所述第 N 时刻发送的所述数据的重传执行接收控制,直到根据所述预定间隔的下一第 N+1 时刻到来,并且执行控制来提供如下期间,在该期间中,至少执行不同于所述第一接收处理的第二接收处理,或者不执行接收处理,直到根据所述预定间隔的下一第 N+1 时刻到来。

2. 一种通信装置的通信方法,所述通信装置对在预定间隔时刻发送的数据进行第一接收处理,所述通信方法包括:

当在根据所述预定间隔的第 N 时刻发送的数据未被成功接收时,在发送表示在所述第 N 时刻发送的所述数据未被成功接收的信号之后,对在所述第 N 时刻发送的所述数据的重传执行接收控制,直到根据所述预定间隔的下一第 N+1 时刻到来;以及

执行控制来提供如下期间,在该期间中,至少执行不同于所述第一接收处理的第二接收处理,或者不执行接收处理,直到根据所述预定间隔的下一第 N+1 时刻到来。

## 通信装置、发送方法以及接收方法

[0001] 本申请是 2008 年 08 月 07 日提交的、申请号为 No. 200810144920.5, 发明名称为“通信装置、发送方法以及接收方法”的发明专利申请的分案申请。

### 技术领域

[0002] 本发明的方面涉及包括发送装置和接收装置的通信装置、用于发送 / 接收无线信号的发送方法和接收方法。

### 背景技术

[0003] 在包括移动通信系统在内的无线通信系统中, 无线信号从发送装置传输到接收装置。分组数据等是无线信号的实施例。存在储存在分组数据的数据部分中的各种数据。数据并不限于文本数据和图像数据, 而是可以包括音频数据等。如果无线信号被连续传输, 则一般以预定间隔执行无线信号的发送。例如, 每 20ms 执行发送。

[0004] 然而, 尽管发送装置发送无线信号, 但是并不保证接收装置可以成功接收无线信号。即, 因为以无线方式执行发送和接收, 所以发送信号受传播信道 ( 路径 ) ( 例如衰落信道 ) 的影响。因此, 接收装置通过接收发送信号所获得的接收信号可能不正确。发送信号可以被纠错编码, 并且可能在接收装置中通过纠错编码生成正确的接收信号。然而, 根据错误程度可能并不能完全纠正错误, 从而接收装置可能没有获得正确的接收信号。

[0005] 考虑到上述问题, 存在这样的技术, 用于通过在接收装置中确定发送信号的接收结果并将接收结果反馈到发送装置来执行从发送装置的重传。

[0006] 图 1 示出了其中引入重传控制的数据发送 / 接收处理的已知方法。

[0007] 如图 1 中所述的, 发送装置每 20ms 依次发送数据 ( 例如, 音频分组数据 )。接收装置尝试接收发送的数据。然后, 当数据被成功接收时接收装置传输 ACK 信号。如果 ACK 信号被接收则发送装置认识到成功执行了发送并然后在下一发送时刻发送其他发送信号 ( 例如要发送到相同接收装置的下一发送信号 )。然而, 如图 1 中所述, 当因为无线信道的影响使第三次发送出现错误所以接收装置不能成功接收数据时, 接收装置发送 NACK 信号。如果接收到 NACK 信号, 则发送装置认识到未成功执行发送并因而执行重传。因此, 接收装置进一步接收重传的数据。当重传的接收成功时, 从接收装置发送 ACK 信号并然后在下一发送时刻从发送装置发送下一数据。因此, 即使第一传输失败, 一次或不止一次的重传也可能通过引入重传控制而使发送成功。

[0008] 在 3GPP TS25. 212、3GPP TS25. 321 以及 3GPP TS36. 212 中描述了关于上述重传控制。

[0009] 如之前所描述的, 引入重传控制增加了将数据从发送装置成功发送到接收装置的机会。然而, 因为 ( 插入 ) 执行重传控制, 所以很难执行控制, 来简单地在预定间隔执行间歇式的接收。

### 发明内容

[0010] 本发明的目标是当由于重传控制使重传发生在预定间隔外时,减小接收操作和/或发送操作中的浪费。

[0011] 根据本发明的一个方面,提供了一种对在预定间隔时刻发送的数据进行第一接收处理的通信装置,所述通信装置包括:发送单元,所述发送单元被配置为当在根据所述预定间隔的第 N 时刻发送的数据未被成功接收时,在发送表示在所述第 N 时刻发送的所述数据未被成功接收的信号之后,对在所述第 N 时刻发送的所述数据的重传执行接收控制,直到根据所述预定间隔的下一时刻即第 N+1 时刻出现,并且执行控制来提供期间,在所述期间中,至少执行不同于所述第一接收处理的第二接收处理,或者不执行接收处理,直到根据所述预定间隔的下一时刻即第 N+1 时刻出现。

[0012] 根据本发明的一个方面,提供了一种通信装置的通信方法,所述通信装置对在预定间隔时刻执行发送的数据进行第一接收处理,所述通信方法包括:当在根据所述预定间隔的第 N 时刻发送的数据未被成功接收时,在发送表示在所述第 N 时刻发送的所述数据未被成功接收的信号之后,对在所述第 N 时刻发送的所述数据的重传执行接收控制,直到根据所述预定间隔的下一时刻即第 N+1 时刻出现;以及执行控制来提供期间,在所述期间中,至少执行不同于所述第一接收处理的第二接收处理,或者不执行接收处理,直到根据所述预定间隔的下一时刻即第 N+1 时刻出现。

[0013] 根据本发明的一方面,提出了一种对在预定间隔时刻发送的数据进行接收处理的通信装置或在所述通信装置中使用的方法,所述通信装置具有发送单元,所述发送单元被配置为当在根据所述预定间隔的第 M 时刻发送的数据被成功接收时,发送指示所述数据被成功接收的信号;以及控制单元,所述控制单元被配置为在所述信号的所述发送之后,执行控制来提供期间,在所述期间中,至少执行不同于所述接收处理的其他接收处理,或者不执行接收处理,直到根据所述预定间隔的下一时刻即第 M+1 时刻到来。

[0014] 根据本发明的一方面,提出了一种对在预定间隔时刻发送的数据执行接收处理的通信装置或在所述通信装置中使用的方法,所述通信装置包括具有发送单元,所述发送单元被配置为当在根据所述预定间隔的第 M 时刻未成功接收数据时,发送指示所述数据未被成功接收的信号;以及控制单元,所述控制单元被配置为在检测到未响应于指示所述数据未被成功接收的所述信号的发送而执行重传控制处理之后,执行控制来提供期间,在所述期间中,在至少执行不同于所述接收处理的其他接收处理,或者不执行接收处理,直到根据所述预定间隔的下一时刻即第 M+1 时刻到来。

[0015] 根据本发明的方面,利用了一种能够执行重传的通信装置或在所述通信装置中使用的方法,所述通信装置具有重传控制单元,所述重传控制单元被配置为在接收到未接收到对新数据的响应时和当接收到指示所述数据未被成功接收的信号时执行重传,其中当未接收到对第 N 次重传的响应时,所述重传控制单元不执行第 N 次重传,而当接收到指示所述第 N 次重传未被成功接收的响应时,所述重传控制单元执行第 N+1 次重传。

[0016] 根据本发明的一方面,提出了一种对在预定间隔时刻发送的数据进行接收处理的通信装置或在所述通信装置中使用的方法,所述通信装置具有发送单元,所述发送单元被配置为当在根据所述预定间隔的第 M 时刻发送的数据被成功接收时,发送指示所述数据被成功接收的信号;以及控制单元,所述控制单元被配置为确定当发送指示所述数据被成功接收的所述信号时是否执行了重传控制处理,其中当执行所述重传控制处理时所述控制单

元发送指示所述数据被成功接收的信号。

[0017] 本发明的其他目标和优点将在后面的描述中加以阐述,并且将根据该描述部分显见,或者可以通过对本发明的实践来获知。将通过所附权利要求书中具体指出的要素及组合实现和获得本发明的目标和优点。

[0018] 应该理解,前面的一般描述和后面的详细描述都仅是示例性和解释性的,并且不是对所要求保护的发明的限制。

#### 附图说明

[0019] 图 1 图示了数据发送 / 接收处理的已知方法。

[0020] 图 2 图示了发送 / 接收处理的第一实施例。

[0021] 图 3 图示了发送 / 接收处理的第二实施例。

[0022] 图 4 图示了接收装置的结构的第一实施例。

[0023] 图 5 图示了接收装置中控制流程的实施例。

[0024] 图 6 图示了接收装置中控制流程的另一实施例。

[0025] 图 7 图示了当发送装置未接收 ACK 信号的情况的重传控制。

[0026] 图 8 图示了发送装置的结构的第一实施例。

[0027] 图 9 图示了发送处理的第一实施例。

[0028] 图 10 图示了发送装置中控制流程的实施例。

[0029] 图 11 图示了发送处理的第二实施例。

[0030] 图 12 图示了接收装置中控制流程的实施例。

#### 具体实施方式

[0031] 将参照附图解释本发明的优选实施方式。

[0032] [a] 第一实施方式

[0033] 当发送装置以预定间隔发送无线信号时,接收装置可以通过响应于该预定间隔执行接收来接收无线信号。可能基于接收装置本身发送的信号类型确定是否在间隔外执行传输(重传)。即,如果从接收装置发送了 ACK 信号(类型 1),则传输(重传)不发生在间隔外,而如果从接收装置发送了 NACK 信号(类型 2),则传输(重传)发生在间隔外。

[0034] 因此,在本实施方式中,当响应于发送间隔执行间歇式接收控制的接收装置发送 NACK 信号时,与发送 ACK 时的情况相比较,接收操作期间必须被设置为更长。例如,期间可以是其中无线信号通过重传(例如第一重传)被发送并然后被接收的期间。如果响应于重传发送了另一 NACK 信号,则期间可以是其中无线信号通过另一重传(第二重传)被发送并然后被接收的期间。

[0035] 在发送 NACK 信号时,在对应于发送间隔的整个期间内打开接收单元的电源。在发送 ACK 信号时,当接收完成时可以关闭接收单元的电源,这可以减小功耗。

[0036] 然而,在假设接收环境不好的情境中,例如其中发送 NACK 信号的环境,接收单元可以将大于或等于 1/2 到 2/3 的发送间隔分配给用于接收重传的期间,而将剩余的 1/3 到 1/2 的发送间隔分配给用于测量(搜索)来自相邻基站的信号的接收质量的期间。即,可以控制接收处理单元来执行其他接收处理。

[0037] 图 2 示出了发送 / 接收处理的第一实施例。

[0038] 如图 2 中所描述,发送装置例如每 20ms 发送数据(例如音频分组数据)。接收装置响应于该间隔执行间歇式接收。当数据被成功接收并且 ACK 信号被发送时,预定期间(T1)被分配给接收数据的接收操作。当 NACK 信号被发送时,另一预定期间(T2(T1 < T2))被分配给接收数据的接收操作。期间 T2 是其中至少可以接收一个重传的期间。当执行多个重传时,期间 T2 可以被设置为期间 TL,其中可以接收最后重传。

[0039] 第二实施例是,尽管接收装置发送了 NACK 信号,但是发送装置未能接收 NACK 信号。在这种情况下,未执行重传。因此,可以发送另一 NACK 信号以期望另一重传,但是这需要相当长的时间。

[0040] 因此,当尽管接收装置发送了 NACK 信号但是未成功接收重传时(或者当发送装置未接收重传的预先通知时),接收装置可以控制接收单元不执行接收数据的接收操作,直到下一周期性发送时刻的到来。即,例如,接收单元的电源可以被关闭或者接收单元可以搜索另一发送单元,作为脱离接收等待模式。

[0041] 图 3 示出了发送 / 接收处理的第二实施例。

[0042] 如图 3 中所描述,当接收装置不能接收第一发送信号时,接收装置发送 NACK 信号以尝试接收重传,但是未接收重传(或者未接收重传的预先通知)。因此,然后接收装置使接收单元脱离重传数据的接收等待状态。另一方面,因为未成功接收第三发送信号,所以接收装置将 NACK 信号发送给发送装置。在这种情况下,因为发送装置可以接收 NACK 信号,所以执行重传。因为接收装置可以接收第一重传,所以接收装置发送 ACK 信号,并使接收单元脱离重传数据的接收等待状态。脱离接收等待状态的操作可以与第一实施例相同。

[0043] 上面描述了根据第一实施方式的第一和第二实施例的基本控制流程。将使用图 4 描述对应于上述控制的接收装置的结构。

[0044] 图 4 示出了接收装置的结构的第一实施例。

[0045] 数字 1 表示接收天线。数字 2 表示接收处理单元。数字 3 表示接收结果确定单元。数字 4 表示接收单元。数字 5 表示计时器。数字 6 表示 ACK/NACK 信号生成单元。数字 7 表示发送处理单元。数字 8 表示发送天线。

[0046] 接收天线 1 接收从发送装置周期性发送的发送信号,和从发送装置重传的发送信号。接收处理单元 2 根据用于发送的发送形式对接收天线接收到的信号执行接收处理,以通过解调和解码(可以包括纠错解码)获得接收数据。发送形式可以被包括在从发送装置发送的发送预先通知中,或者可以被假定为从预定形式中选择的形式。将接收处理单元 2 获得的接收数据给予接收结果确定单元 3。然后,确定是否成功执行了接收。例如,如果发送装置执行了关于发送数据的错误检测编码处理(添加 CRC 计算结果等),则使用 CRC 计算结果执行错误检测并将错误检测结果给予 ACK/NACK 信号生成单元 6。如果成功接收了数据,则接收数据被给予左侧图中未示出的接收数据处理单元,并然后被显示在显示器上、作为声音从扬声器输出、或者按照需要被输出到外部单元。尽管如果未成功接收数据则可以放弃该数据,但是数据也可以被储存在接收结果确定单元 3 内部的存储器单元中,以与下一重传发送的接收数据组合。接收处理单元 2 可以基于组合的数据执行解码,并且可以将结果给予接收结果确定单元 3(所谓的混合 ARQ 方法)。

[0047] 如果接收结果指示数据被成功接收,则 ACK/NACK 信号生成单元 6 将 ACK 信号作为

响应信号输出。如果接收结果指示数据未被成功接收,则 ACK/NACK 信号生成单元 6 将 NACK 信号作为响应信号输出。发送处理单元 7 执行关于响应信号 (ACK 信号 /NACK 信号) 的发送处理,以将其转换成无线信号并然后从发送天线 8 发送无线信号。响应信号的发送时刻可以在预定偏移时间经过分组的发送时刻之后到来。

[0048] 发送天线和接收天线可以是通过使用双工器等的共用天线。

[0049] 接收控制单元 4 基于从计时器 5 (时刻管理单元) 输出的时间信号控制每个接收单元。通过控制单元 9 控制其他单元。

[0050] 图 5 示出接收装置内控制流程的第一实施例。主要通过接收控制单元 4 的控制来执行这种控制。

[0051] 接收控制单元 4 进行控制来启动接收操作并确定是否接收到了分组 (步骤 S1)。

[0052] 如果在步骤 S1 中接收到了分组,则接收结果确定单元 3 确定是否成功接收到了分组 (步骤 S2)。

[0053] 如果成功接收到分组,则 ACK/NACK 信号生成单元 6 生成 ACK 信号,并从发送处理单元 7 和发送天线 8 发送该 ACK 信号 (步骤 S3)。

[0054] 另一方面,如果未成功接收分组,则 ACK/NACK 信号生成单元 6 生成 NACK 信号,并从发送处理单元 7 和发送天线 8 发送该 NACK 信号 (步骤 S5)。接收控制单元 4 使接收处理单元 2 等进入接收等待状态而不关闭其电源,以接收重传分组。之后,处理回到步骤 S1 的确定。

[0055] 如果在步骤 S3 接收 ACK 信号,则执行分组数据的接收停止处理 (步骤 S4)。作为分组数据的接收停止处理,例如,接收处理单元 2 等的电源被关闭,或者可以进行其他发送装置的搜索操作。

[0056] 然后,接收控制单元 4 在下一发送时刻控制接收处理单元 2 等,以接收下一分组。处理回到步骤 S1 的确定。

[0057] 如果在步骤 S1 的确定中确定在预定的周期性发送时刻未接收到分组,则在步骤 1 中确定是否接收到重传分组,而不关闭接收处理单元 2 的电源,就如在步骤 5 中发送 NACK 信号之后的处理 (步骤 S1) 那样。

[0058] 图 6 示出了接收装置内的控制流程的另一实施例。通过接收控制单元 4 等的控制来执行这种控制。

[0059] 接收控制单元 4 进行控制以响应发送时刻而启动接收操作,并确定是否接收到了分组 (步骤 S11)。

[0060] 如果在步骤 S11 中接收到了分组,则接收结果确定单元 3 确定是否成功接收到了接收分组 (步骤 S12)。

[0061] 如果成功接收到了分组,则 ACK 信号由 ACK/NACK 信号生成单元 6 生成并从发送处理单元 7 和发送天线 8 发送 (步骤 S13)。

[0062] 另一方面,如果未成功接收分组,则 NACK 信号由 ACK/NACK 信号生成单元 6 生成并从发送处理单元 7 和发送天线 8 发送 (步骤 S15)。接收控制单元 4 使接收处理单元 2 等进入接收等待状态,而不关闭其电源,以接收重传分组。之后,处理回到步骤 S11 的确定。

[0063] 如果在步骤 S11 中未接收到分组或者在步骤 S13 中接收到 ACK 信号,则停止分组数据的接收处理 (步骤 S14)。当停止分组数据的接收处理时,例如,接收处理单元 2 等的电

源被关闭,或者实行其他发送装置的搜索。

[0064] 然后,接收控制单元 4 在下一发送时刻控制接收处理单元 2 等,以接收下一分组。处理回到步骤 S11 的确定。

[0065] [b] 第二实施方式

[0066] 发送装置不仅可以当未接收到 ACK 信号时,还可以当接收到 NACK 信号时执行重传控制。

[0067] 图 7 示出了当发送装置未接收 ACK 信号时的重传控制。

[0068] 和第一实施方式中一样,发送装置以预定间隔 (20ms) 发送分组。第一发送成功,并且接收装置发送 ACK 信号。然而,发送装置未能成功接收 ACK 信号 (或者发送装置错误地将 ACK 信号确定为 NACK 信号)。因此,发送装置执行重传。

[0069] 另一方面,因为接收装置发送 ACK 信号,所以不期望重传,并且接收装置不接收重传。因此,因为接收装置未响应于重传发送任何响应信号 (ACK 信号 /NACK 信号),所以发送装置执行另一重传。之后,徒劳地执行无用的重传达到最大发送数,直到下一发送时刻到来为止。

[0070] 在本实施方式中,如果未响应于第一重传接收到 NACK 信号,则发送装置不执行下一重传。即,响应于第一重传,不仅当接收到 NACK 信号时还当未接收到 ACK 信号时,执行重传。然而,第一重传之后,如果接收到 NACK 信号则执行重传,但是如果未接收到 ACK/NACK 信号 (无响应情况) 则不执行重传。

[0071] 因此,可能减少当发送装置不能检测到 ACK 信号时执行的无用重传。

[0072] 图 8 示出了发送装置的结构的第一实施例。

[0073] 数字 11 表示接收天线。数字 12 表示接收处理单元。数字 13 表示重传控制单元。数字 14 表示分组生成单元。数字 15 表示分组信息生成单元。数字 16 表示发送处理单元。数字 17 表示发送天线。

[0074] 接收天线 11 接收从接收装置发送的各种信号 (例如 ACK 信号和 NACK 信号)。接收处理单元 12 根据用于发送的发送形式对接收天线接收到的信号执行接收处理,以通过解调和解码 (可以包括纠错解码) 获得接收数据。将接收处理单元 12 获得的接收数据 (例如 ACK 信号和 NACK 信号) 给予重传控制单元 13。

[0075] 在新的发送 (非重传) (以预定间隔执行的发送) 之后,当在接收响应信号 (ACK 信号 /NACK 信号) 的时刻既未接收到 ACK 又未接收到 NACK 信号时,重传控制单元 13 执行重传控制。

[0076] 即,基于储存在分组生成单元 14 中的发送数据生成重传数据,并从发送处理单元 16 和发送天线 17 发送该重传数据。

[0077] 在本实施例中,将关于从分组生成单元 14 发送的分组形式的信息给予分组信息生成单元 15。然后,由分组信息生成单元 15 生成发送参数 (诸如分组大小、编码方法、调制方法以及 MIMO (应用 / 未应用) 的信息)。在分组发送之前,从发送处理单元 16 和发送天线 17 发送作为预信息 (包括执行到特定接收装置的发送的通知) 的发送参数。

[0078] 当通过改变发送参数来改变调制方法时,调制方法被通知给发送处理单元 16,并且发送处理单元 16 根据通知的调制方法发送分组。

[0079] 发送天线和接收天线可以是通过使用双工器等的共用天线。

[0080] 在这种情况下,当未接收到 ACK 信号时(包括当接收到 NACK 信号时的情况),重传控制单元 13 响应于第一发送(新发送)执行重传。然而,在第 N 次发送(包含第 N 次发送)之后,重传控制单元 13 不执行重传,除非接收到 NACK 信号。在这种情况下,数 N 可以是 2 或者更大的预定值。然而,数 N 可以小于最大重传数(例如最大重传数 -1)。

[0081] 图 9 示出了发送/接收处理的第一实施例。

[0082] 如图 9 中所示出的,尽管分组数据的第一(新的)发送成功并且接收装置发送了 ACK 信号,但是当发送装置未能检测到 ACK 信号(在接收响应信号的预定时刻)或错误地检测到 NACK 信号时,重传控制单元 13 执行重传控制。

[0083] 然而,因为接收装置发送了 ACK 信号,所以接收装置不执行重传分组的接收操作(关闭接收处理单元 13 的电源或搜索其他发送装置),并且不发送响应信号。

[0084] 因此,发送装置在接收响应信号的时刻没有接收到响应于重传的 ACK 信号或 NACK 信号。然后,如果发送装置未接收 NACK 信号,则发送装置的重传控制单元 13 控制发送装置不执行重传。

[0085] 图 10 示出了发送装置中的控制流程的第一实施例。主要通过重传控制单元 13 的控制来执行这种控制。

[0086] 发送装置(重传控制单元 13)确定是否存在应该被发送的发送分组(步骤 S31)。

[0087] 如果在步骤 31 中为否定,则处理回到步骤 S31。如果在步骤 S31 中为肯定,则分组生成单元 14 将发送分组给予发送处理单元 16,以发送新分组(步骤 S32)并从发送天线 17 发送分组。在分组发送之前,由分组信息生成单元 15 生成发送参数信息,并从发送处理单元 16 和发送天线 17 将其发送到接收装置。

[0088] 然后,重传控制单元 13 将发送计数器的值  $i$  设置为 0(步骤 S33)。可以在重传控制单元 13 中提供该计数器。

[0089] 接着,重传控制单元 13 确定是否接收到响应信号。如果接收到 ACK 信号,则处理回到步骤 S31。然后确定是否存在下一发送分组。

[0090] 另一方面,如果接收到 NACK 信号为响应信号,则重传控制单元 13 控制发送装置重传分组(步骤 S35)并将计数器的值  $i$  递增 1。然后,处理回到步骤 S34 的确定。

[0091] 在步骤 S34 的确定中,如果未检测到作为响应信号的 ACK 信号或 NACK 信号,则确定指示了 DTX(无响应)。然后,确定计数器的值  $i$  是否大于预定值  $k$ (步骤 S36)。值  $k$  是为 2 或大于 2 的计数,并且可以小于最大重传数。

[0092] 如果在步骤 S36 中,计数器的设置值大于值  $k$ ,则重传控制单元 13 不执行重传处理。处理回到步骤 S31,并且重传控制单元 13 发送下一个新分组。

[0093] 另一方面,如果在步骤 S36 中计数器的设置值小于值  $k$ ,则重传控制单元 13 发送重传分组(步骤 S35),并将计数器的值  $i$  递增 1。然后,处理回到步骤 S34。

[0094] 这使得即使在发送装置和接收装置之间存在接收结果的识别差异,也可能减少无用重传。

[0095] 接着,图 11 示出了发送/接收处理的第二实施例。

[0096] 如图 11 中所描述的,尽管分组数据的第一(新的)发送成功并且接收装置发送了 ACK 信号,但是当发送装置未能检测到 ACK 信号(在接收预定响应信号的时刻)或错误地检测到 NACK 信号时,重传控制单元 13 执行重传控制。

[0097] 考虑一意外情况,其中尽管接收装置发送了 ACK 信号,但是发送装置未能检测到该 ACK 信号。因此,确定是否发送了重传分组。此时,可以通过检查从分组信息生成单元 15 发送的重传的预先通知或者通过实际尝试接收重传的分组来执行此确定操作。

[0098] 如果检测到未执行重传,则接收装置关闭接收单元 2 的电源,或者执行其他发送装置的搜索。

[0099] 另一方面,如果尽管发送装置发送了 ACK 信号但是仍检测到执行了重传,则接收装置发送 ACK 信号,而不管是否成功接收到重传分组。这是因为对于该分组来说已经成功完成接收操作,所以另一重传是不必要的。

[0100] 因此,由于发送装置接收到 ACK 信号,所以控制发送装置的重传控制单元 13 不执行另一重传。

[0101] 图 12 示出了接收装置内控制流程的第一实施例。主要通过接收控制单元 4 的控制来执行这种控制。即,具有图 4 中示出的结构的接收装置是可应用的。

[0102] 发送/接收装置(接收控制单元 4)进行控制来响应于预定间隔在用于发送新分组的发送时刻启动接收操作,并确定是否接收到了分组(步骤 S41)。

[0103] 如果在步骤 S41 中接收到分组,则接收结果确定单元 3 确定是否成功接收到分组(步骤 S42)。

[0104] 如果成功接收到了分组,则 ACK/NACK 信号生成单元 6 生成 ACK 信号,并从发送处理单元 7 和发送天线 8 发送该 ACK 信号(步骤 S43)。

[0105] 另一方面,如果未成功接收到分组,则 ACK/NACK 信号生成单元 6 生成 NACK 信号,并从发送处理单元 7 和发送天线 8 发送该 NACK 信号(步骤 S46)。接收控制单元 4 使接收处理单元 2 等进入接收等待状态,而不关闭其电源,以接收重传分组。之后,处理回到步骤 S41 的确定。

[0106] 如果在步骤 S43 中发送了 ACK 信号,则接收控制单元 4 确定是否接收到了重传分组(步骤 S44)。在此步骤中,如果未执行重传分组的发送处理(如果未接收到发送的预先通知或者如果实际上未接收到发送分组),则停止分组数据的接收处理(步骤 S45)。当停止分组数据的接收处理时,例如,接收处理单元 2 等的电源被关闭或者执行其他发送装置的搜索。

[0107] 然后,接收控制单元 4 在下一发送时刻控制接收处理单元 2 等,以接收下一分组。然后,处理回到步骤 S41 的确定。

[0108] 在步骤 S44 中,如果尽管发送了 ACK 信号但是仍检测到发送分组的发送处理,则处理回到步骤 S43。然后,发送 ACK 信号,以控制发送装置不执行另一重传。

[0109] 从步骤 S44 回到步骤 S43 的操作可以被限制为仅一次。并且,允许跟随该例程,以从步骤 S44 回到步骤 S43,直到到达预定值 N。在这种情况下,预定值 N 可以小于最大重传数 -1。

[0110] 根据本实施方式,由于这种重传控制,所以当重传发生在预定间隔外时,可能减少接收操作和发送操作中的浪费。

[0111] 尽管已经详细描述了本发明的实施方式,但是应该理解,可以在不偏离本发明的精神和范围的情况下对其做出各种变化、替代以及改变。

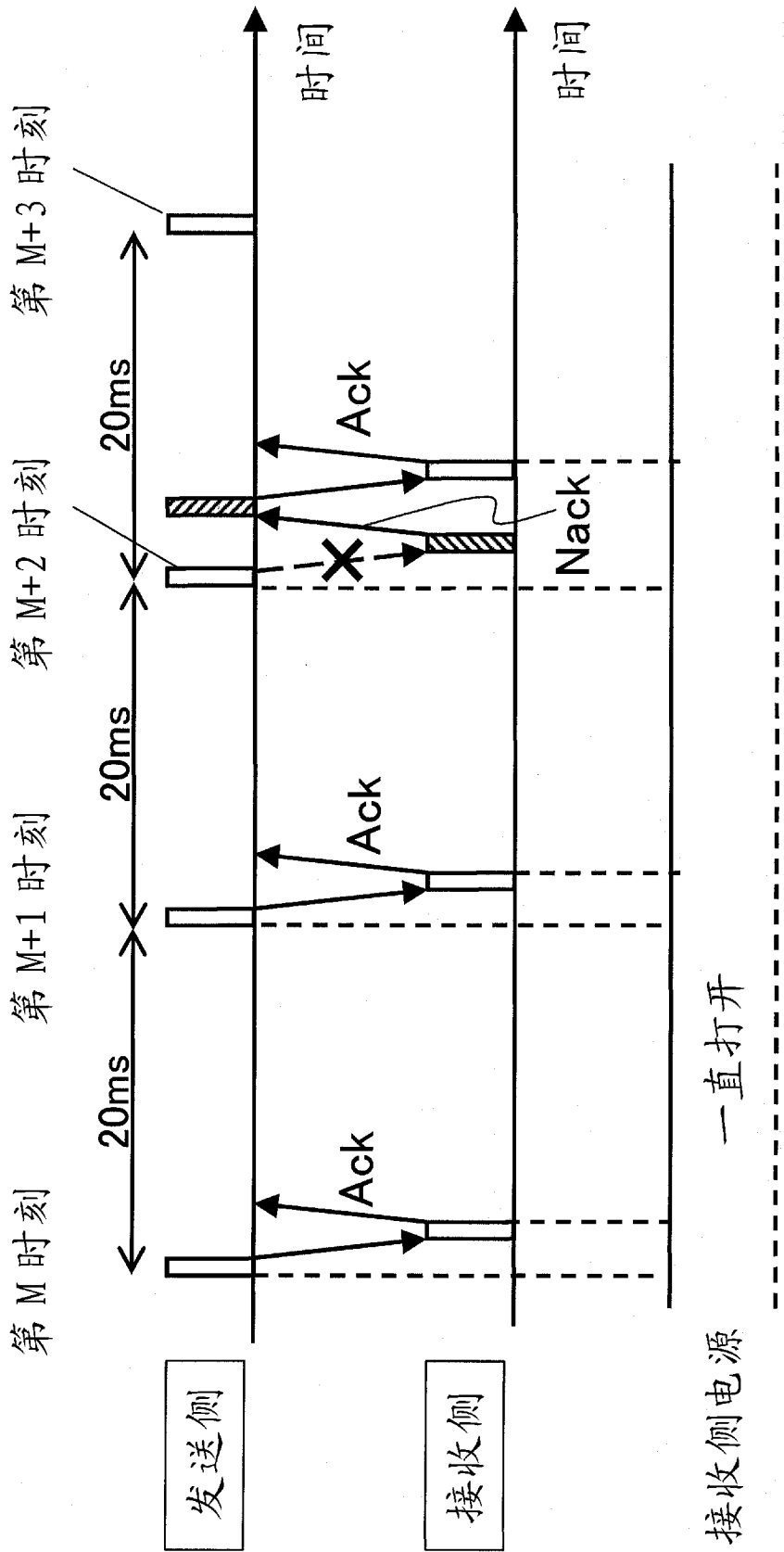


图 1

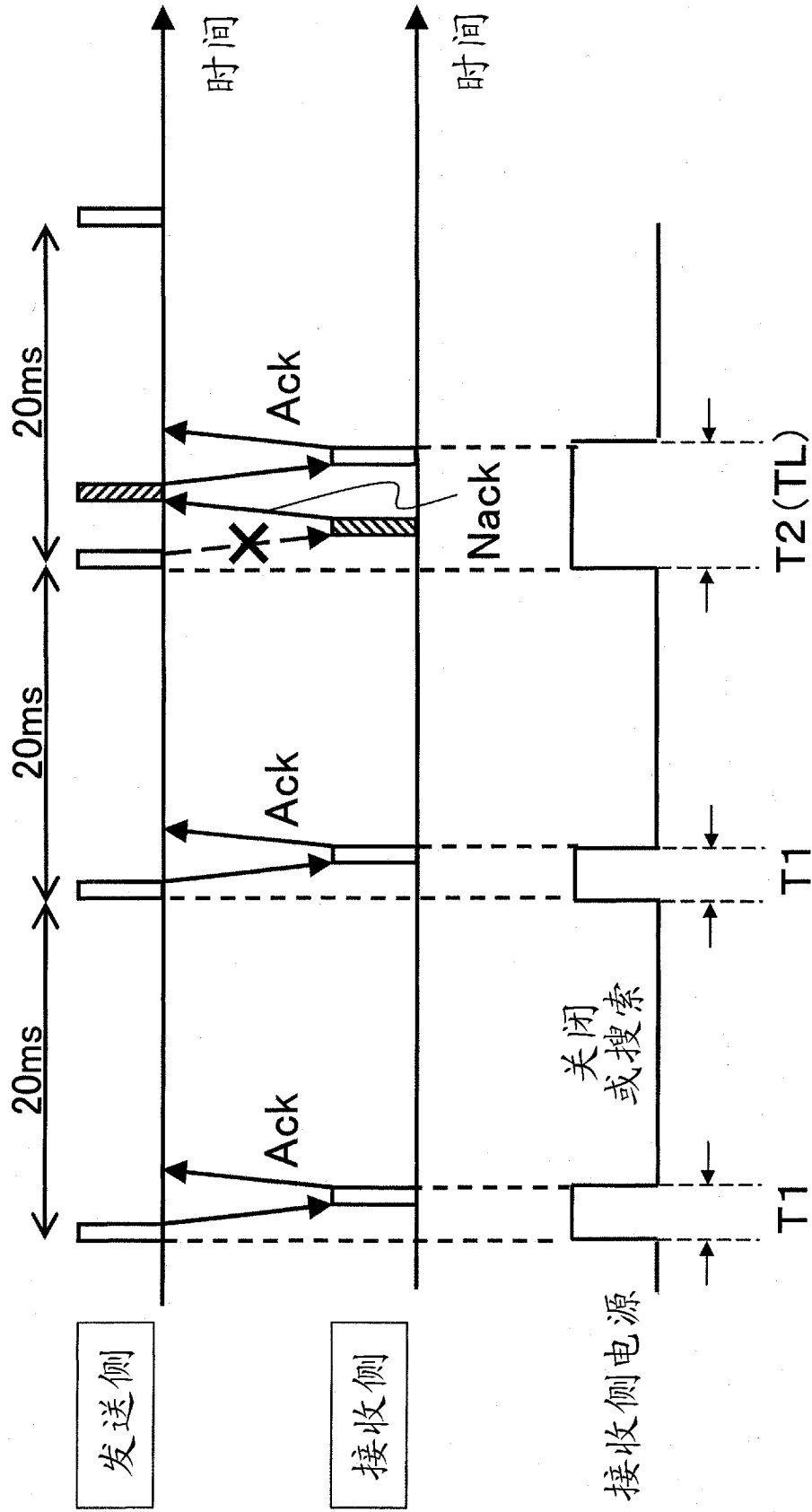


图 2

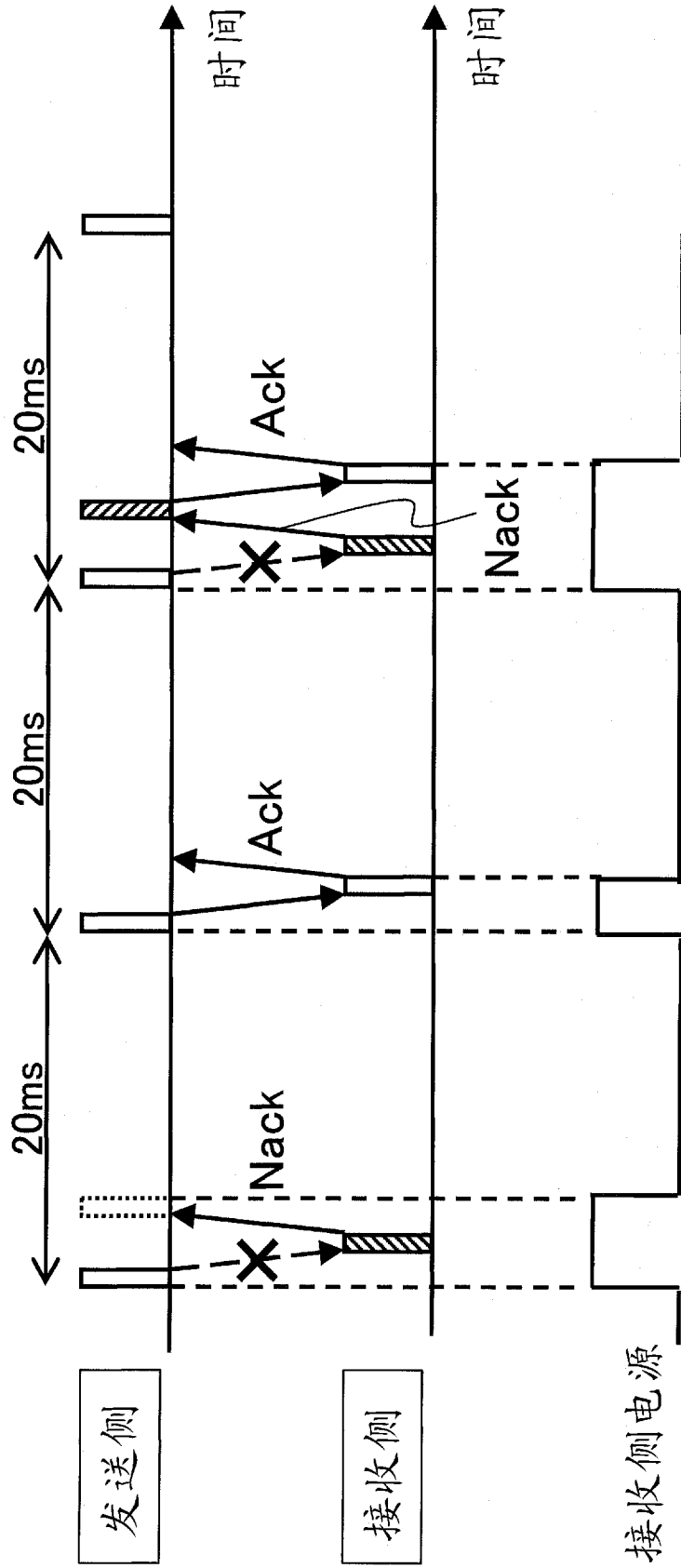


图 3

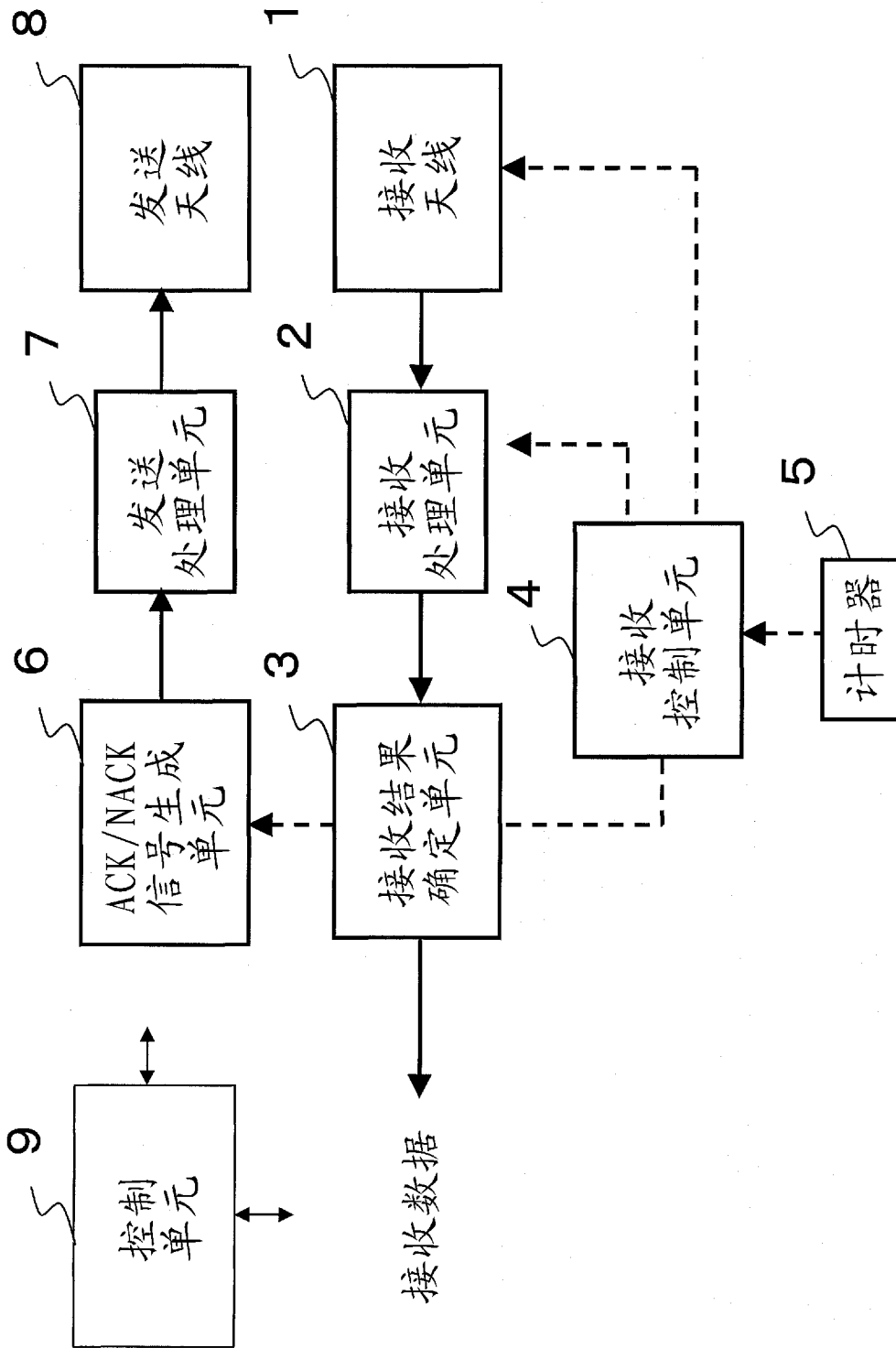


图 4

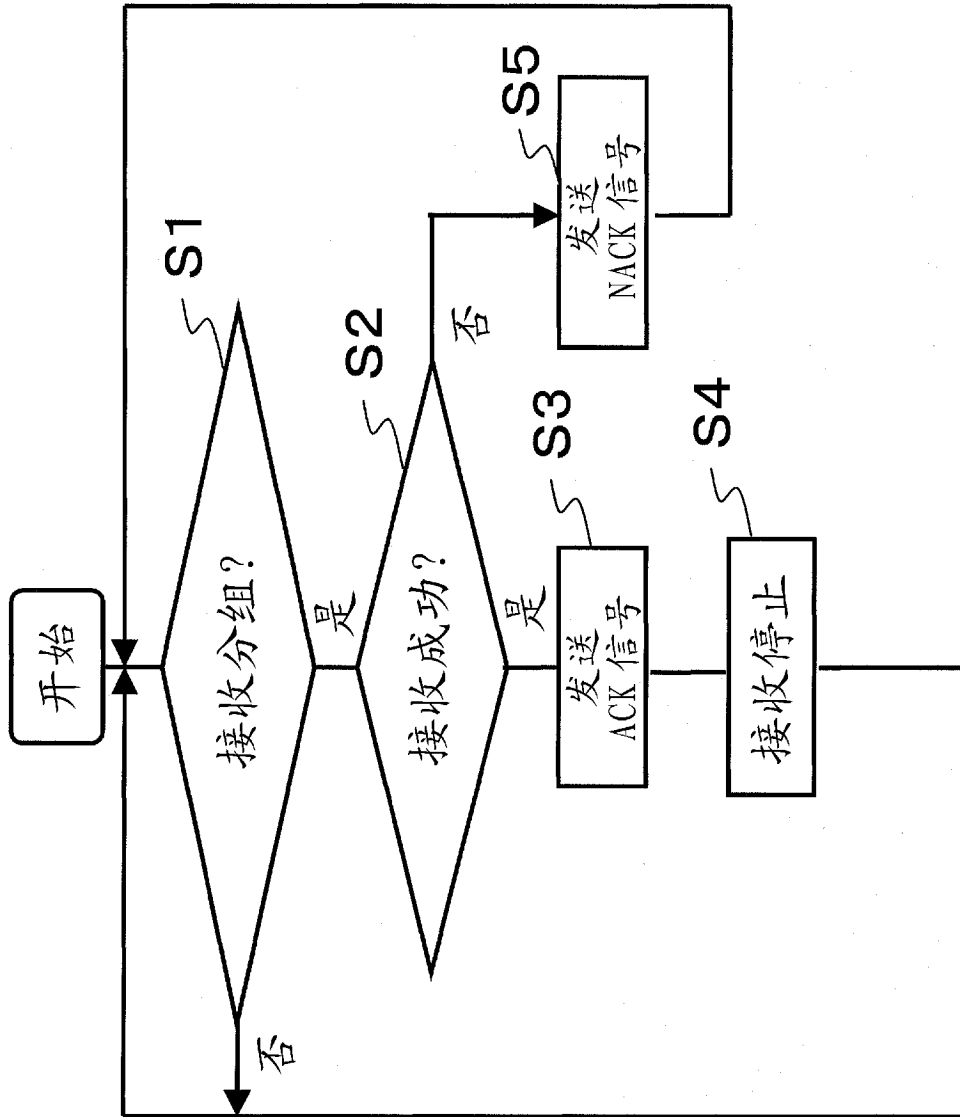


图 5

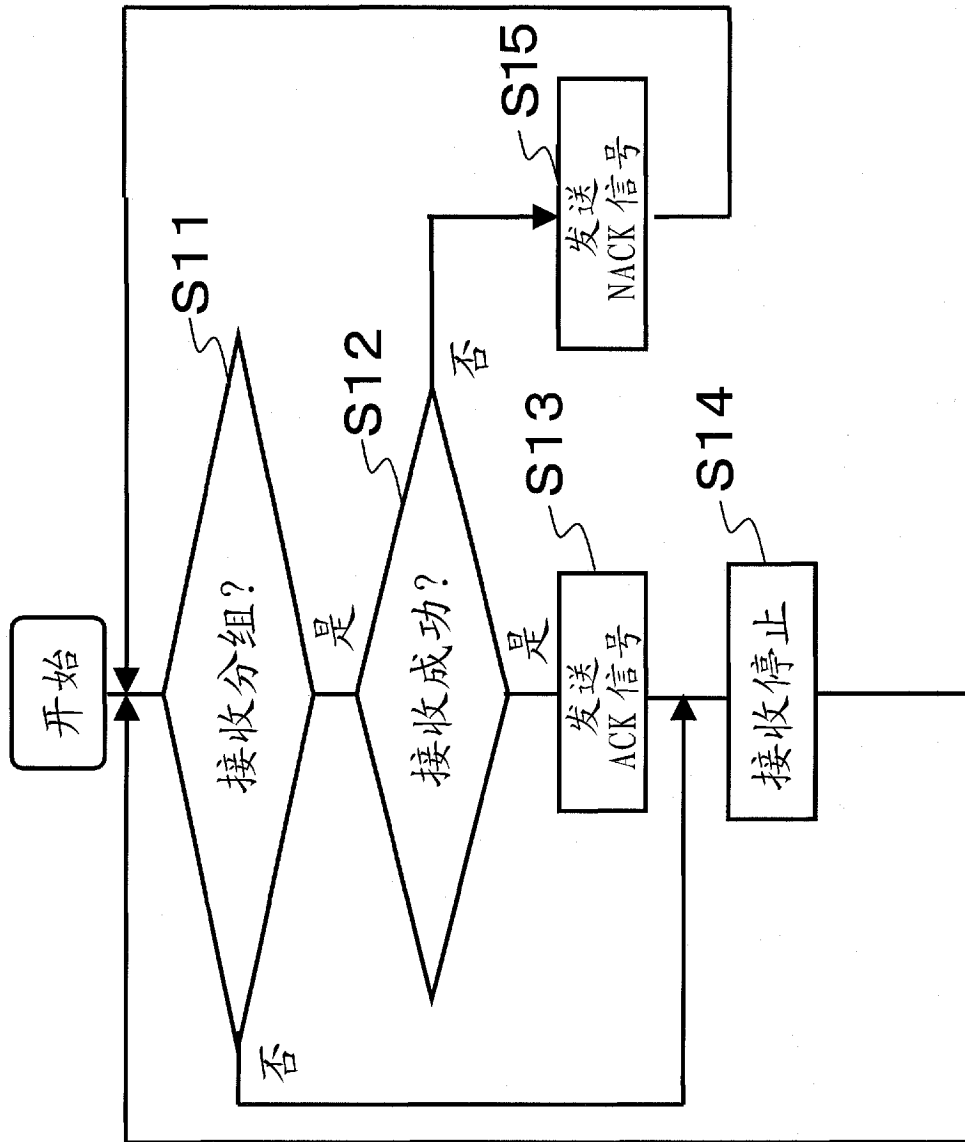


图 6

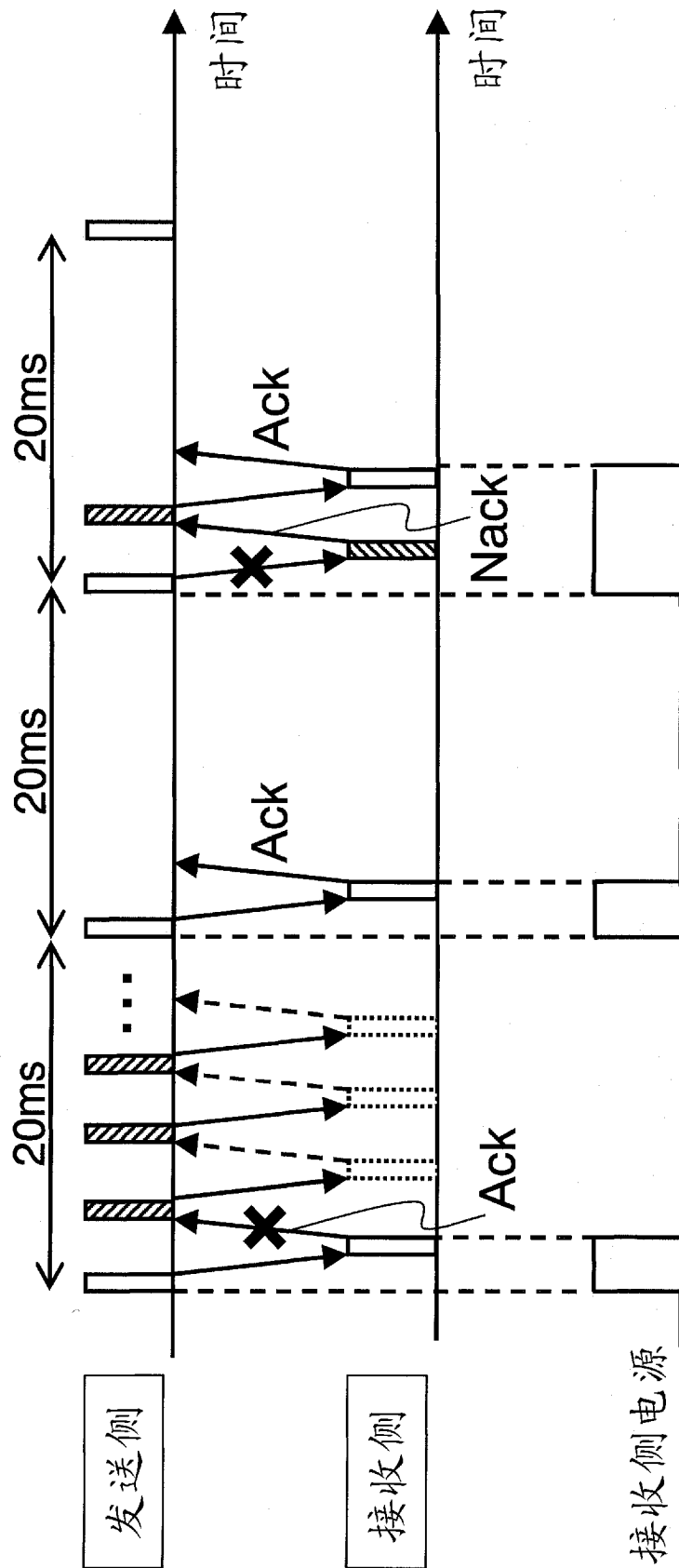


图 7

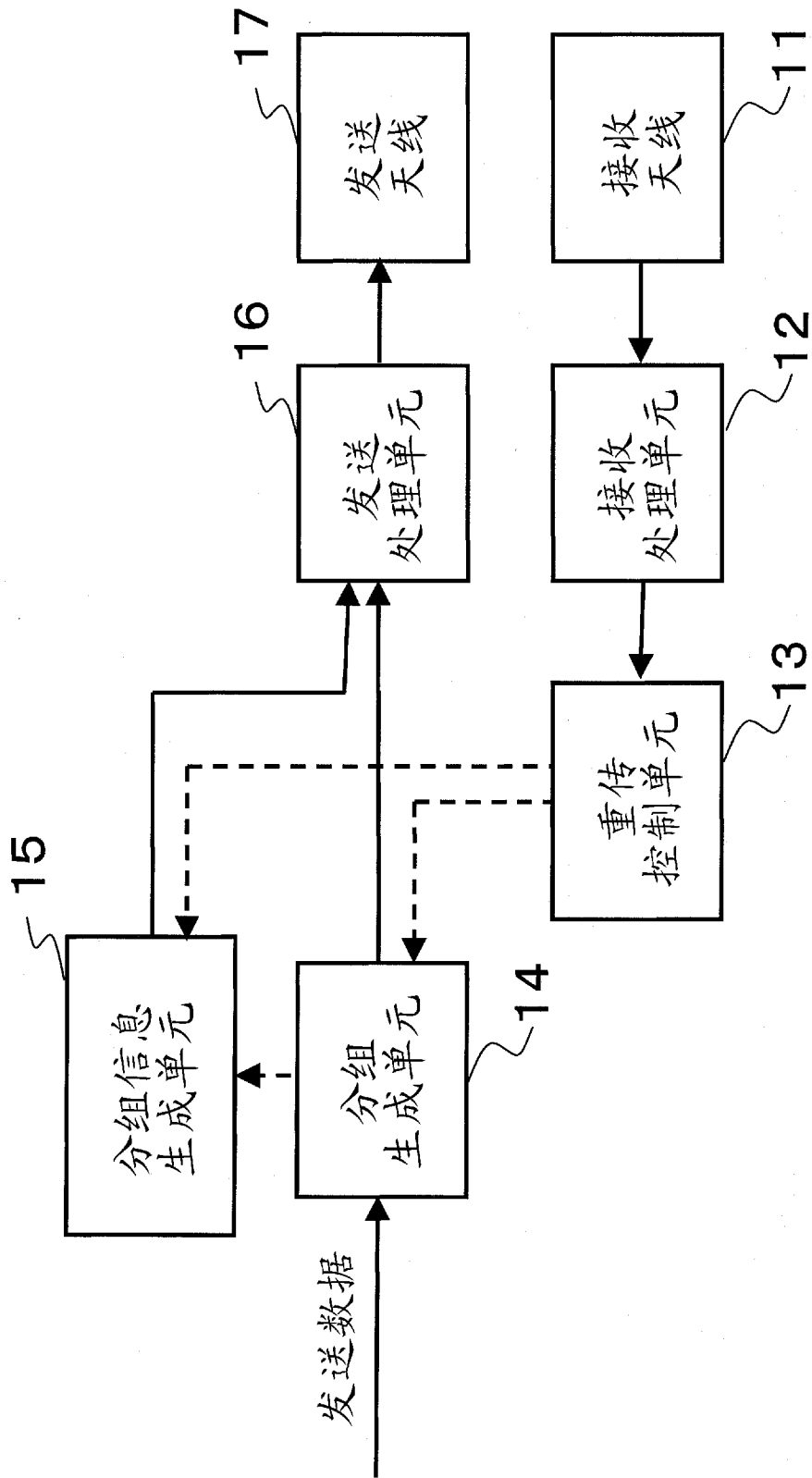


图 8

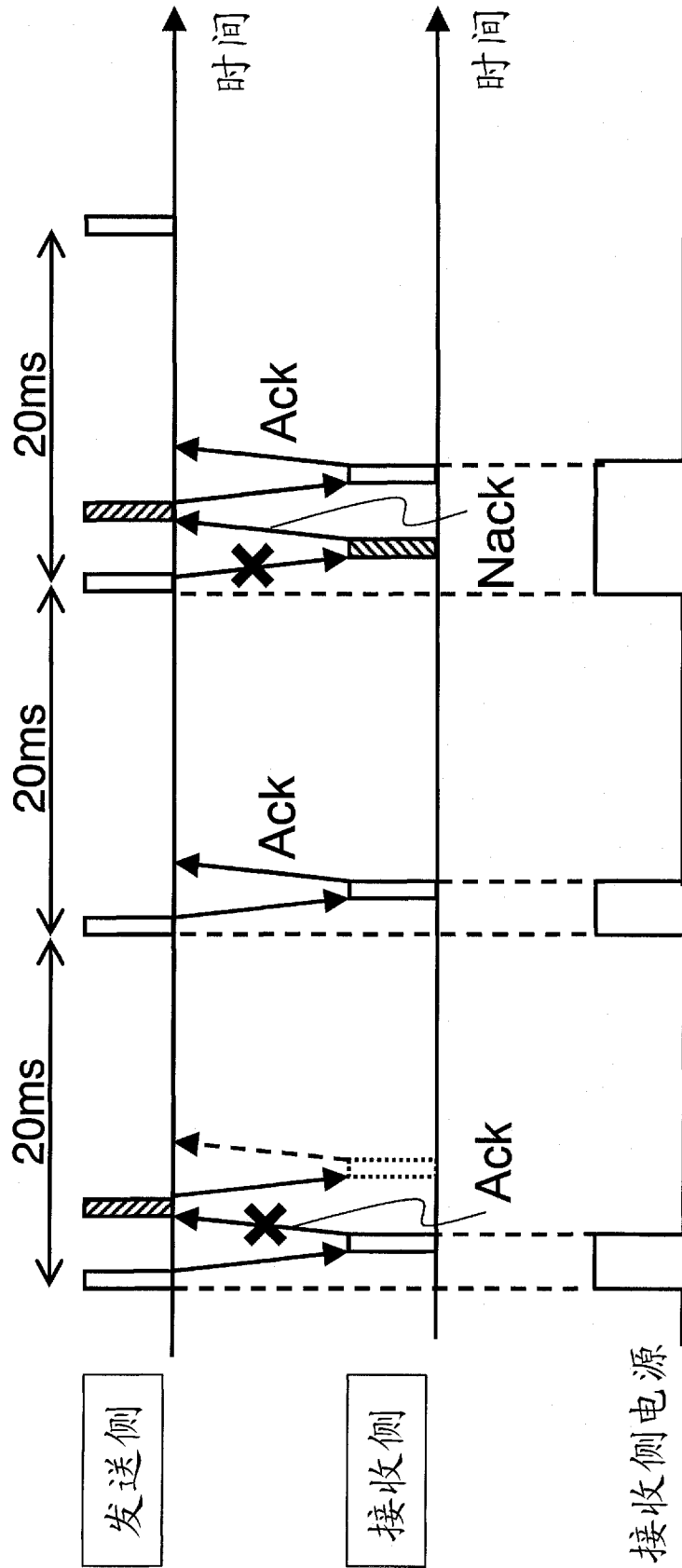


图 9

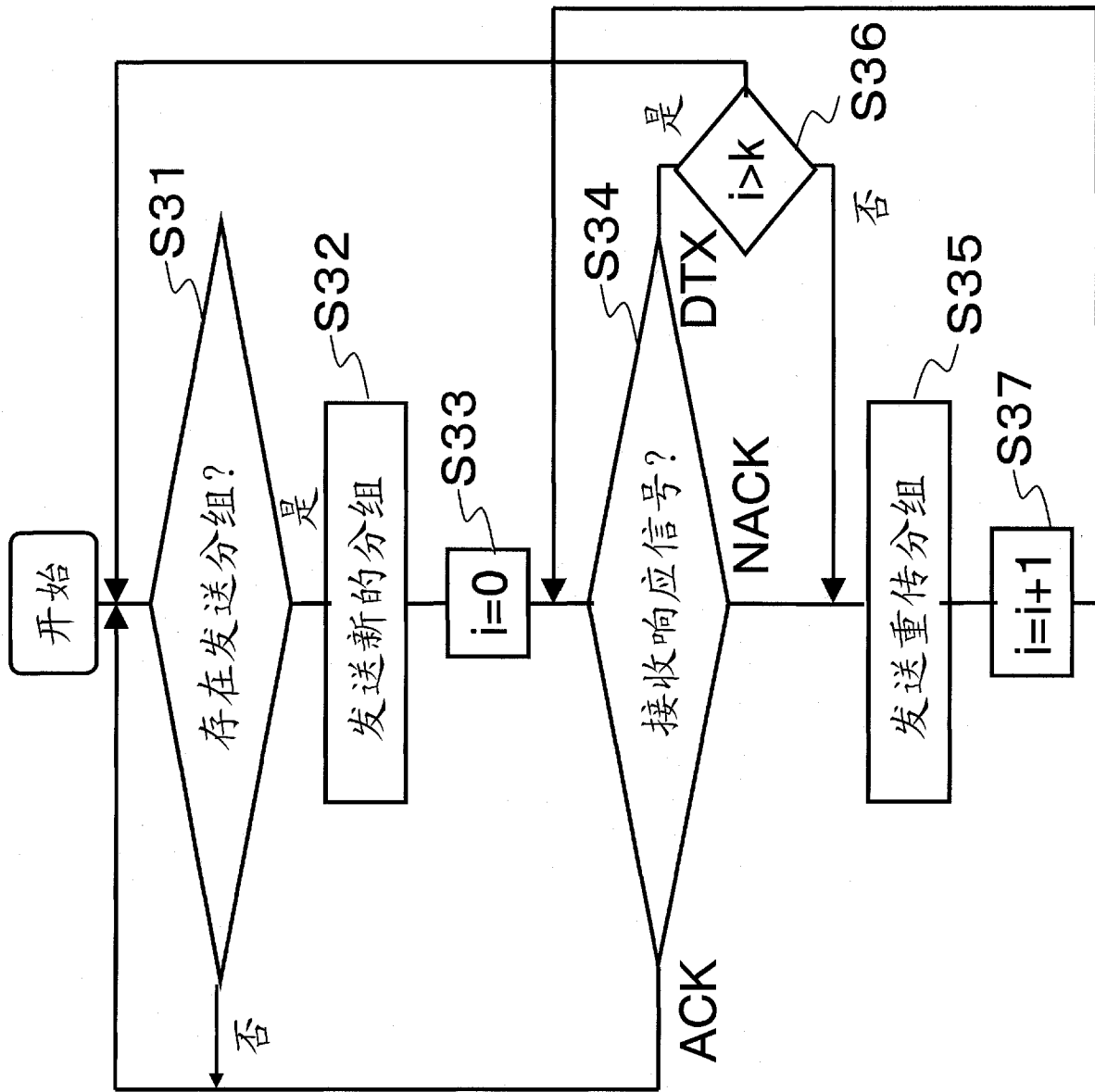


图 10

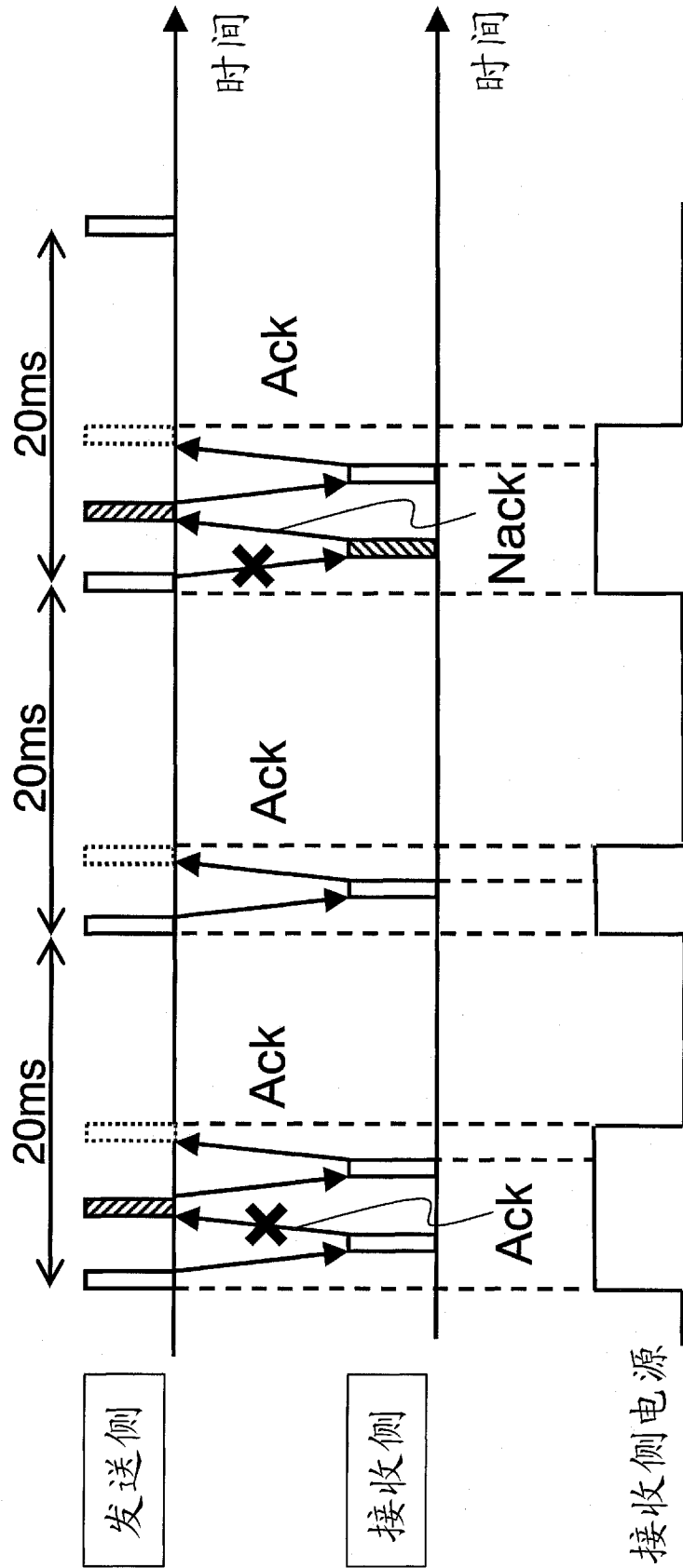


图 11

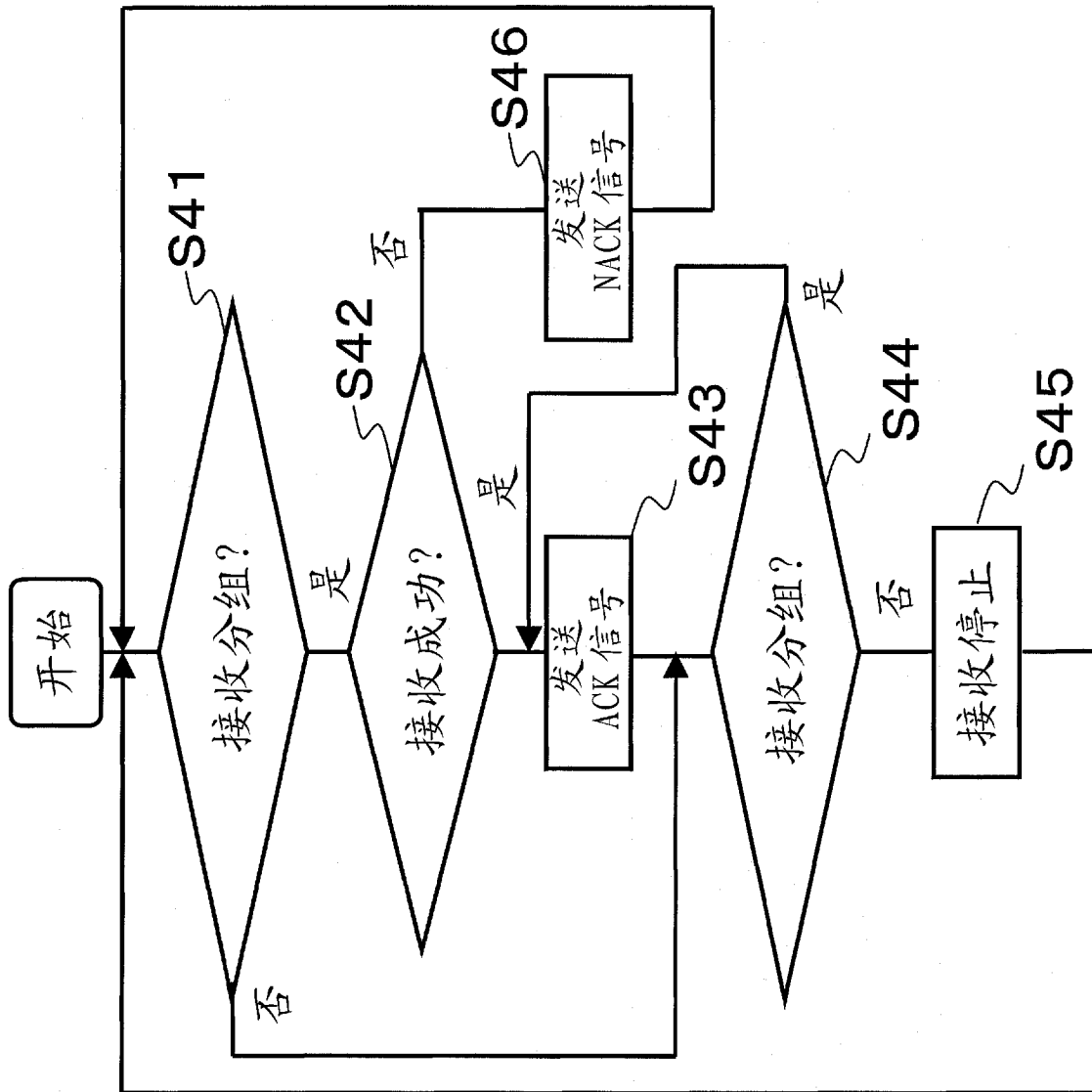


图 12