



(21) 申请号 202411448118.0

(22) 申请日 2024.10.17

(65) 同一申请的已公布的文献号

申请公布号 CN 118949598 A

(43) 申请公布日 2024.11.15

(73) 专利权人 南通创通环保科技有限公司

地址 226000 江苏省南通市海门区三厂街  
道中华东路366号

(72) 发明人 王力

(74) 专利代理机构 南通博越知识产权代理事务

所(普通合伙) 32924

专利代理师 赵佳

(51) Int. Cl.

B01D 47/08 (2006.01)

(56) 对比文件

CN 113399357 A, 2021.09.17

CN 114733300 A, 2022.07.12

CN 209735217 U, 2019.12.06

CN 219209604 U, 2023.06.20

审查员 许继鹏

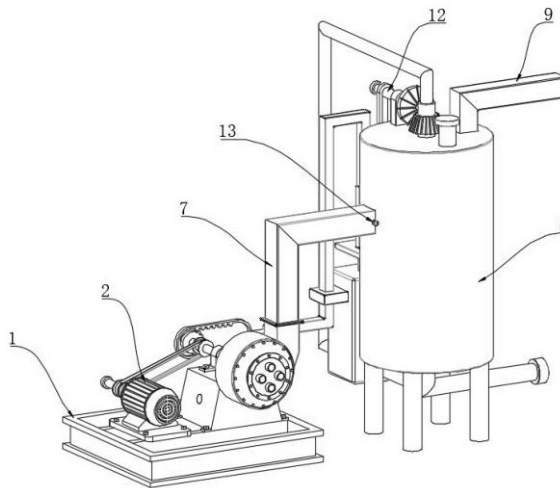
权利要求书2页 说明书5页 附图10页

(54) 发明名称

一种大气净化用湿法除尘设备

(57) 摘要

本发明公开了一种大气净化用湿法除尘设备,涉及除尘设备技术领域。本发明包括固定座、除尘罐和传动带一,所述固定座的顶部设置有电机和风机,所述电机通过其输出轴固定连接转动轴,所述风机的后端设置有转动轴,本发明通过循环喷淋机构的设置,使得开启电机带动转动轴转动,转动轴通过传动带一带动转动轴转动使得风机抽取空气并通过输送管道排入除尘罐内时,还会通过转动齿轮、异形齿环、压力仓等组件的配合使得吸水管吸取除尘罐靠近底部的喷淋用水并由出水管排入喷淋管,最后由喷淋管喷淋而出对进入除尘罐内的空气进行喷淋降尘,除尘效果好,可适用于高温气体的降尘,以及脱除气态污染物,且不易对水资源造成浪费。



1. 一种大气净化用湿法除尘设备,包括固定座(1)、除尘罐(8)和传动带一(6),其特征在于:所述固定座(1)的顶部设置有电机(2)和风机(4),所述电机(2)通过其输出轴固定连接在转轴(3),所述风机(4)的后端设置有转动轴(5),所述转轴(3)通过传动带一(6)与转动轴(5)传动连接,所述风机(4)的侧面设置有输送管道(7),所述输送管道(7)远离风机(4)的一端与除尘罐(8)贯穿且固定连接,所述除尘罐(8)远离输送管道(7)的一侧贯穿且固定连接在排出管道(9),所述除尘罐(8)内部固定安装有过滤网(10),所述除尘罐(8)的后端设置有循环喷淋机构(11),所述除尘罐(8)的顶部设置有转动机构(12),所述输送管道(7)的内部设置有风向控制组件(13),所述除尘罐(8)的内部设置有自动调节机构(14);

所述循环喷淋机构(11)包括压力仓(111)、喷淋管(114)和转动齿轮(1110),所述压力仓(111)固定连接在除尘罐(8)的后端,所述压力仓(111)的前端与后端分别贯穿且固定连接在吸水管(112)和出水管(113),所述吸水管(112)与出水管(113)的内部均设置有单向阀,所述喷淋管(114)贯穿且转动连接在除尘罐(8)的顶部,所述吸水管(112)远离压力仓(111)的一端与除尘罐(8)的底部贯穿且固定连接,所述出水管(113)远离压力仓(111)的一端与喷淋管(114)的顶部贯穿且固定连接,所述压力仓(111)的内部活塞滑动连接有活塞杆(115),所述压力仓(111)的侧面固定连接有液压仓(116),所述液压仓(116)的两端内部分别活塞滑动连接有拉杆一(117)和拉杆二(118),所述拉杆一(117)远离压力仓(111)的一端与活塞杆(115)的顶部固定连接,所述拉杆二(118)远离压力仓(111)的一端固定连接在异形齿环(119),所述转动齿轮(1110)固定连接在转动轴(5)的表面;

所述转动机构(12)包括锥齿轮一(121)、支架(122)、转杆(125)和齿块杆(1211),所述锥齿轮一(121)固定连接在喷淋管(114)的表面,所述支架(122)的底部与除尘罐(8)的顶部固定连接,所述支架(122)的侧面贯穿且转动连接有横杆(123),所述横杆(123)的侧面固定连接在锥齿轮二(124),所述转杆(125)转动连接在除尘罐(8)的侧面,所述转杆(125)的表面设置有传动带二(126),所述转杆(125)通过传动带二(126)与横杆(123)传动连接,所述转杆(125)远离除尘罐(8)的一端固定连接在转盘(127),所述转盘(127)的表面开设有凹槽(128),所述凹槽(128)的内部设置有伸缩弹簧(129),所述凹槽(128)的内部通过伸缩弹簧(129)滑动连接有弧形块(1210),所述齿块杆(1211)的底部与活塞杆(115)的顶部固定连接;

所述自动调节机构(14)包括连接板(141)和偏心环(145),所述连接板(141)的侧面与除尘罐(8)的内侧壁固定连接,所述连接板(141)的顶部贯穿且固定连接在气压仓(142),所述气压仓(142)的一端设置有气囊(143),所述气压仓(142)的另一端内部活塞滑动连接有推杆(144),所述偏心环(145)固定连接在喷淋管(114)的底部;

所述偏心环(145)与气囊(143)处于同一水平面上,且所述气囊(143)初始状态下处于膨胀状态;

所述风向控制组件(13)包括调节杆(131),所述调节杆(131)的两端均设置有扭簧(132),所述调节杆(131)通过两端扭簧(132)与输送管道(7)贯穿且转动连接,所述调节杆(131)的表面固定连接在导向板(133);

所述导向板(133)初始状态下为倾斜设置,且所述推杆(144)远离气压仓(142)的一端与导向板(133)的底部铰接连接。

2. 根据权利要求1所述的一种大气净化用湿法除尘设备,其特征在于:所述异形齿环

(119)的内侧顶部与底部均设置有齿牙,所述转动齿轮(1110)为不完全齿轮,且所述转动齿轮(1110)上齿牙与异形齿环(119)上齿牙相适配。

3.根据权利要求2所述的一种大气净化用湿法除尘设备,其特征在于:所述吸水管(112)内单向阀为向压力仓(111)的内部方向单向导通,所述出水管(113)内单向阀为向喷淋管(114)方向单向导通。

4.根据权利要求3所述的一种大气净化用湿法除尘设备,其特征在于:所述锥齿轮一(121)与锥齿轮二(124)垂直啮合,所述弧形块(1210)初始状态下有三分之一位于凹槽(128)的外部。

5.根据权利要求4所述的一种大气净化用湿法除尘设备,其特征在于:所述凹槽(128)的深度大于弧形块(1210)的长度,所述伸缩弹簧(129)的弹力小于转杆(125)与除尘罐(8)连接处的摩擦力。

## 一种大气净化用湿法除尘设备

### 技术领域

[0001] 本发明涉及除尘设备技术领域,具体为一种大气净化用湿法除尘设备。

### 背景技术

[0002] 除尘,是指把粉尘从烟气中分离出来过程,常见的有湿法除尘技术,也叫洗涤式除尘技术,是一种利用水(或其他液体)与含尘气体相互接触,伴随有热、质的传递,经过洗涤使尘粒与气体分离的技术。

[0003] 公开号为CN221385759U的专利文件公开了一种车间净化除尘设备,包括第一除尘机构、第二除尘机构以及抽吸机构,所述第一除尘机构与所述第二除尘机构通过第一导通管连通,所述第二除尘机构与所述抽吸机构通过第二导通管连通;所述第一除尘机构上设置有供空气进入的第一进气口;所述第一除尘机构上设置有第一过滤组件,所述第二除尘机构上设置有沉淀仓,上述申请文件中通过第一除尘机构上的第一过滤组件对灰尘进行一级过滤,然后通过第二除尘机构上的沉淀仓利用灰尘重力的作用下进行耳机过滤,其通过重力与防尘网之间配合进行除尘的效果不够好,不易脱除气态污染物,且在对温度较高的废气进行除尘时难以适用。

### 发明内容

[0004] 针对现有技术的不足,本发明提供了一种大气净化用湿法除尘设备,解决了上述背景技术中提出的问题。

[0005] 为实现以上目的,本发明通过以下技术方案予以实现:一种大气净化用湿法除尘设备,包括固定座、除尘罐和传动带一,所述固定座的顶部设置有电机和风机,所述电机通过其输出轴固定连接有转轴,所述风机的后端设置有转动轴,所述转轴通过传动带一与转动轴传动连接,所述风机的侧面设置有输送管道,所述输送管道远离风机的一端与除尘罐贯穿且固定连接,所述除尘罐远离输送管道的一侧贯穿且固定连接有排出管道,所述除尘罐内部固定安装有过滤网,所述除尘罐的后端设置有循环喷淋机构,所述除尘罐的顶部设置有转动机构,所述输送管道的内部设置有风向控制组件,所述除尘罐的内部设置有自动调节机构;所述循环喷淋机构包括压力仓、喷淋管和转动齿轮,所述压力仓固定连接在除尘罐的后端,所述压力仓的前端与后端分别贯穿且固定连接有吸水管和出水管,所述吸水管与出水管的内部均设置有单向阀,所述喷淋管贯穿且转动连接在除尘罐的顶部,所述吸水管远离压力仓的一端与除尘罐的底部贯穿且固定连接,所述出水管远离压力仓的一端与喷淋管的顶部贯穿且固定连接,所述压力仓的内部活塞滑动连接有活塞杆,所述压力仓的侧面固定连接有液压仓,所述液压仓的两端内部分别活塞滑动连接有拉杆一和拉杆二,所述拉杆一远离压力仓的一端与活塞杆的顶部固定连接,所述拉杆二远离压力仓的一端固定连接异形齿环,所述转动齿轮固定连接在转动轴的表面。

[0006] 根据上述技术方案,所述异形齿环的内侧顶部与底部均设置有齿牙,所述转动齿轮为不完全齿轮,且所述转动齿轮上齿牙与异形齿环上齿牙相适配,转动齿轮转动时会首

先与异形齿环内侧底部的齿牙产生啮合从而带动异形齿环向左移动,随后转动齿轮上齿牙与异形齿环内侧底部的齿牙脱离并与顶部齿牙啮合,从而带动异形齿环向右移动还原。

[0007] 根据上述技术方案,所述吸水管内单向阀为向压力仓的内部方向单向导通,所述出水管内单向阀为向喷淋管方向单向导通,压力仓内形成负压时会通过吸水管吸取除尘罐内部靠近底部的喷淋用水进入压力仓,而对压力仓内喷淋用水进行挤压时会使得其通过出水管排出。

[0008] 根据上述技术方案,所述转动机构包括锥齿轮一、支架、转杆和齿块杆,所述锥齿轮一固定连接在喷淋管的表面,所述支架的底部与除尘罐的顶部固定连接,所述支架的侧面贯穿且转动连接有横杆,所述横杆的侧面固定连接有锥齿轮二,所述转杆转动连接在除尘罐的侧面,所述转杆的表面设置有传动带二,所述转杆通过传动带二与横杆传动连接,所述转杆远离除尘罐的一端固定连接有转盘,所述转盘的表面开设有凹槽,所述凹槽的内部设置有伸缩弹簧,所述凹槽的内部通过伸缩弹簧滑动连接有弧形块,所述齿块杆的底部与活塞杆的顶部固定连接。

[0009] 根据上述技术方案,所述锥齿轮一与锥齿轮二垂直啮合,所述弧形块初始状态下有三分之一位于凹槽的外部,锥齿轮二转动时会带动锥齿轮一转动,齿块杆向上移动时其上齿块会与弧形块接触。

[0010] 根据上述技术方案,所述凹槽的深度大于弧形块的长度,所述伸缩弹簧的弹力小于转杆与除尘罐连接处的摩擦力,弧形块可以完全缩入凹槽内,齿块杆向下移动带动其上齿块与弧形块的弧面接触时不会带动转盘与转杆转动。

[0011] 根据上述技术方案,所述风向控制组件包括调节杆,所述调节杆的两端均设置有扭簧,所述调节杆通过两端扭簧与输送管道贯穿且转动连接,所述调节杆的表面固定连接为导向板。

[0012] 根据上述技术方案,所述自动调节机构包括连接板和偏心环,所述连接板的侧面与除尘罐的内侧壁固定连接,所述连接板的顶部贯穿且固定连接有气压仓,所述气压仓的一端设置有气囊,所述气压仓的另一端内部活塞滑动连接有推杆,所述偏心环固定连接在喷淋管的底部。

[0013] 根据上述技术方案,所述偏心环与气囊处于同一水平面上,且所述气囊初始状态下处于膨胀状态,偏心环跟随喷淋管转动时会反复挤压到气囊。

[0014] 根据上述技术方案,所述导向板初始状态下为倾斜设置,且所述推杆远离气压仓的一端与导向板的底部铰接连接,倾斜的导向板可以引导风向,推杆向上移动时会使得导向板向上方偏转。

[0015] 本发明提供了一种大气净化用湿法除尘设备。具备以下有益效果:

[0016] (1) 本发明通过循环喷淋机构的设置,使得开启电机带动转轴转动,转轴转动通过传动带一带动转动轴转动使得风机抽取空气并通过输送管道排入除尘罐内时,还会通过转动齿轮、异形齿环、压力仓等组件的配合使得吸水管吸取除尘罐靠近底部的喷淋用水并由出水管排入喷淋管,最后由喷淋管喷淋而出对进入除尘罐内的空气进行喷淋降尘,除尘效果好,可适用于高温气体的降尘,以及脱除气态污染物,且不易对水资源造成浪费。

[0017] (2) 本发明通过转动机构的设置,使得开启电机使得风机抽取空气并通过输送管道排入除尘罐内时,还会通过齿块杆、转盘、弧形块等组件的配合带动喷淋管转动,通过喷

淋管转动进行喷淋,使得喷淋范围提升,空气与喷淋用水的接触面积也随之提高,从而有效的提高喷淋降尘的效果。

[0018] (3)本发明通过风向控制组件与自动调节机构的设置,使得通过导向板、调节杆等组件的配合可以对输送管道的出风方向进行控制,而喷淋管在转动喷淋时还会通过偏心环、气压仓等组件的配合使得导向板反复向上偏转,最后扭簧带动导向板还原,通过导向板来回的摆动使风向产生变化,从而使得排入除尘罐内的空气分布的更加均匀,提高降尘效果。

## 附图说明

- [0019] 图1为本发明整体结构的三维正视图;  
[0020] 图2为本发明整体结构的三维背视图;  
[0021] 图3为本发明整体结构的三维剖视图;  
[0022] 图4为本发明循环喷淋机构结构的三维示意图;  
[0023] 图5为本发明循环喷淋机构结构的三维剖视图;  
[0024] 图6为本发明转动机构结构的三维示意图;  
[0025] 图7为本发明转动机构结构的三维剖视图;  
[0026] 图8为本发明图7中A处结构的三维放大图;  
[0027] 图9为本发明自动调节机构结构的三维示意图;  
[0028] 图10为本发明风向控制组件结构的三维剖视图。

[0029] 图中:1、固定座;2、电机;3、转轴;4、风机;5、转动轴;6、传动带一;7、输送管道;8、除尘罐;9、排出管道;10、过滤网;11、循环喷淋机构;111、压力仓;112、吸水管;113、出水管;114、喷淋管;115、活塞杆;116、液压仓;117、拉杆一;118、拉杆二;119、异形齿环;1110、转动齿轮;12、转动机构;121、锥齿轮一;122、支架;123、横杆;124、锥齿轮二;125、转杆;126、传动带二;127、转盘;128、凹槽;129、伸缩弹簧;1210、弧形块;1211、齿块杆;13、风向控制组件;131、调节杆;132、扭簧;133、导向板;14、自动调节机构;141、连接板;142、气压仓;143、气囊;144、推杆;145、偏心环。

## 具体实施方式

[0030] 下面将结合本发明实施例中的附图,对本发明实施例中的技术方案进行清楚、完整地描述,显然,所描述的实施例仅仅是本发明一部分实施例,而不是全部的实施例。

[0031] 请参阅图1-8,本发明的一个实施例为:一种大气净化用湿法除尘设备,包括固定座1、除尘罐8和传动带一6,固定座1的顶部设置有电机2和风机4,电机2通过其输出轴固定连接转轴3,风机4的后端设置有转动轴5,转轴3通过传动带一6与转动轴5传动连接,风机4的侧面设置有输送管道7,输送管道7远离风机4的一端与除尘罐8贯穿且固定连接,除尘罐8远离输送管道7的一侧贯穿且固定连接排出管道9,除尘罐8内部固定安装有过滤网10,除尘罐8的后端设置有循环喷淋机构11,除尘罐8的顶部设置有转动机构12,输送管道7的内部设置有风向控制组件13,除尘罐8的内部设置有自动调节机构14;循环喷淋机构11包括压力仓111、喷淋管114和转动齿轮1110,压力仓111固定连接在除尘罐8的后端,压力仓111的前端与后端分别贯穿且固定连接吸水管112和出水管113,吸水管112与出水管113的内部

均设置有单向阀,吸水管112内单向阀为向压力仓111的内部方向单向导通,出水管113内单向阀为向喷淋管114方向单向导通,压力仓111内形成负压时会通过吸水管112吸取除尘罐8内部靠近底部的喷淋用水进入压力仓111,而对压力仓111内喷淋用水进行挤压时会使得其通过出水管113排出,喷淋管114贯穿且转动连接在除尘罐8的顶部,吸水管112远离压力仓111的一端与除尘罐8的底部贯穿且固定连接,出水管113远离压力仓111的一端与喷淋管114的顶部贯穿且固定连接,压力仓111的内部活塞滑动连接有活塞杆115,压力仓111的侧面固定连接有液压仓116,液压仓116的两端内部分别活塞滑动连接有拉杆一117和拉杆二118,拉杆一117远离压力仓111的一端与活塞杆115的顶部固定连接,拉杆二118远离压力仓111的一端固定连接有异形齿环119,转动齿轮1110固定连接在转动轴5的表面,异形齿环119的内侧顶部与底部均设置有齿牙,转动齿轮1110为不完全齿轮,且转动齿轮1110上齿牙与异形齿环119上齿牙相适配,转动齿轮1110转动时会首先与异形齿环119内侧底部的齿牙产生啮合从而带动异形齿环119向左移动,随后转动齿轮1110上齿牙与异形齿环119内侧底部的齿牙脱离并与顶部齿牙啮合,从而带动异形齿环119向右移动还原。

[0032] 使用时,开启电机2,电机2通过其输出轴带动转轴3转动,转轴3转动通过传动带一6带动转动轴5转动,转动轴5转动带动风机4内扇叶转动产生风压,从而吸取空气并由输送管道7输送到除尘罐8内,而转动轴5转动还会带动转动齿轮1110转动,转动齿轮1110转动时会首先与异形齿环119内侧底部的齿牙产生啮合从而带动异形齿环119向左移动,异形齿环119向左移动带动拉杆二118向左移动,拉杆二118向左移动会通过液压仓116内液压带动拉杆一117向上移动,拉杆一117向上移动带动活塞杆115向上移动,此时会使得压力仓111内形成负压从而通过吸水管112吸取除尘罐8内部靠近底部的喷淋用水进入压力仓111,而转动齿轮1110上齿牙与异形齿环119内侧底部的齿牙脱离并与顶部齿牙啮合时,会带动异形齿环119向右移动,此时拉杆二118向右移动并通过液压仓116内液压使得拉杆一117向下移动,拉杆一117向下移动带动活塞杆115向下移动对压力仓111内喷淋用水进行挤压,使得压力仓111内喷淋用水通过出水管113排向喷淋管114内,最后由喷淋管114喷淋而出对除尘罐8内空气进行喷淋除尘,而喷淋而出的喷淋用水经过过滤网10的过滤后回到除尘罐8靠近下方位置,除尘后的空气通过排出管道9排出,以此形循环,除尘效果好,可适用于高温气体的除尘,以及脱除气态污染物,且不易对水资源造成浪费。

[0033] 请参阅图1-10,在上述实施例的基础上,本发明的另一实施例中,转动机构12包括锥齿轮一121、支架122、转杆125和齿块杆1211,锥齿轮一121固定连接在喷淋管114的表面,支架122的底部与除尘罐8的顶部固定连接,支架122的侧面贯穿且转动连接有横杆123,横杆123的侧面固定连接有锥齿轮二124,转杆125转动连接在除尘罐8的侧面,转杆125的表面设置有传动带二126,转杆125通过传动带二126与横杆123传动连接,转杆125远离除尘罐8的一端固定连接有转盘127,转盘127的表面开设有凹槽128,凹槽128的内部设置有伸缩弹簧129,凹槽128的内部通过伸缩弹簧129滑动连接有弧形块1210,齿块杆1211的底部与活塞杆115的顶部固定连接,锥齿轮一121与锥齿轮二124垂直啮合,弧形块1210初始状态下有三分之一位于凹槽128的外部,锥齿轮二124转动时会带动锥齿轮一121转动,齿块杆1211向上移动时其上齿块会与弧形块1210接触,凹槽128的深度大于弧形块1210的长度,伸缩弹簧129的弹力小于转杆125与除尘罐8连接处的摩擦力,弧形块1210可以完全缩入凹槽128内,齿块杆1211向下移动带动其上齿块与弧形块1210的弧面接触时不会带动转盘127与转杆

125转动,风向控制组件13包括调节杆131,调节杆131的两端均设置有扭簧132,调节杆131通过两端扭簧132与输送管道7贯穿且转动连接,调节杆131的表面固定连接为导向板133,自动调节机构14包括连接板141和偏心环145,连接板141的侧面与除尘罐8的内侧壁固定连接,连接板141的顶部贯穿且固定连接有气压仓142,气压仓142的一端设置有气囊143,气压仓142的另一端内部活塞滑动连接有推杆144,偏心环145固定连接在喷淋管114的底部,偏心环145与气囊143处于同一水平面上,且气囊143初始状态下处于膨胀状态,偏心环145跟随喷淋管114转动时会反复挤压到气囊143,导向板133初始状态下为倾斜设置,且推杆144远离气压仓142的一端与导向板133的底部铰接连接,倾斜的导向板133可以引导风向,推杆144向上移动时会使得导向板133向上方偏转。

[0034] 使用时,活塞杆115在反复上下移动的过程中还会带动齿块杆1211反复上下移动,齿块杆1211向上移动时其上齿块会与弧形块1210的直面接触从而带动转盘127与转杆125转动,转杆125转动会通过传动带二126带动横杆123转动,横杆123转动带动锥齿轮二124转动,锥齿轮二124转动带动锥齿轮一121转动,锥齿轮一121转动带动喷淋管114转动,而后续活塞杆115带动齿块杆1211向下移动时,此时齿块杆1211上齿块会与弧形块1210的弧面接触,而伸缩弹簧129的弹力小于转杆125与除尘罐8连接处的摩擦力,此时弧形块1210的弧面受到挤压会缩入凹槽128内,与齿块错位时伸缩弹簧129带动弧形块1210重新弹出,从而不会带动转盘127与转杆125转动,因此喷淋管114也不会发生反转,通过喷淋管114始终朝一个方向转动进行喷淋,使得喷淋范围提升,空气与喷淋用水的接触面积也随之提高,从而有效的提高喷淋降尘的效果,而喷淋管114转动时还会带动偏心环145转动,偏心环145跟随喷淋管114转动时会反复挤压到气囊143,气囊143被挤压其内气压进入气压仓142内会推动推杆144向上移动,推杆144向上移动会带动导向板133向上方偏转,扭簧132逐渐绷紧,而当偏心环145离开气囊143时,气囊143回弹气压回到气囊143内,推杆144向下移动还原并配合扭簧132回弹带动导向板133向下偏转还原,通过导向板133来回的摆动使输送管道7输送的风向产生变化,从而使得排入除尘罐8内的空气分布的更加均匀,提高降尘效果。

[0035] 以上所述,仅为本发明较佳的具体实施方式,但本发明的保护范围并不局限于此,任何熟悉本技术领域的技术人员在本发明揭露的技术范围内,根据本发明的技术方案及其发明构思加以等同替换或改变,都应涵盖在本发明的保护范围之内。

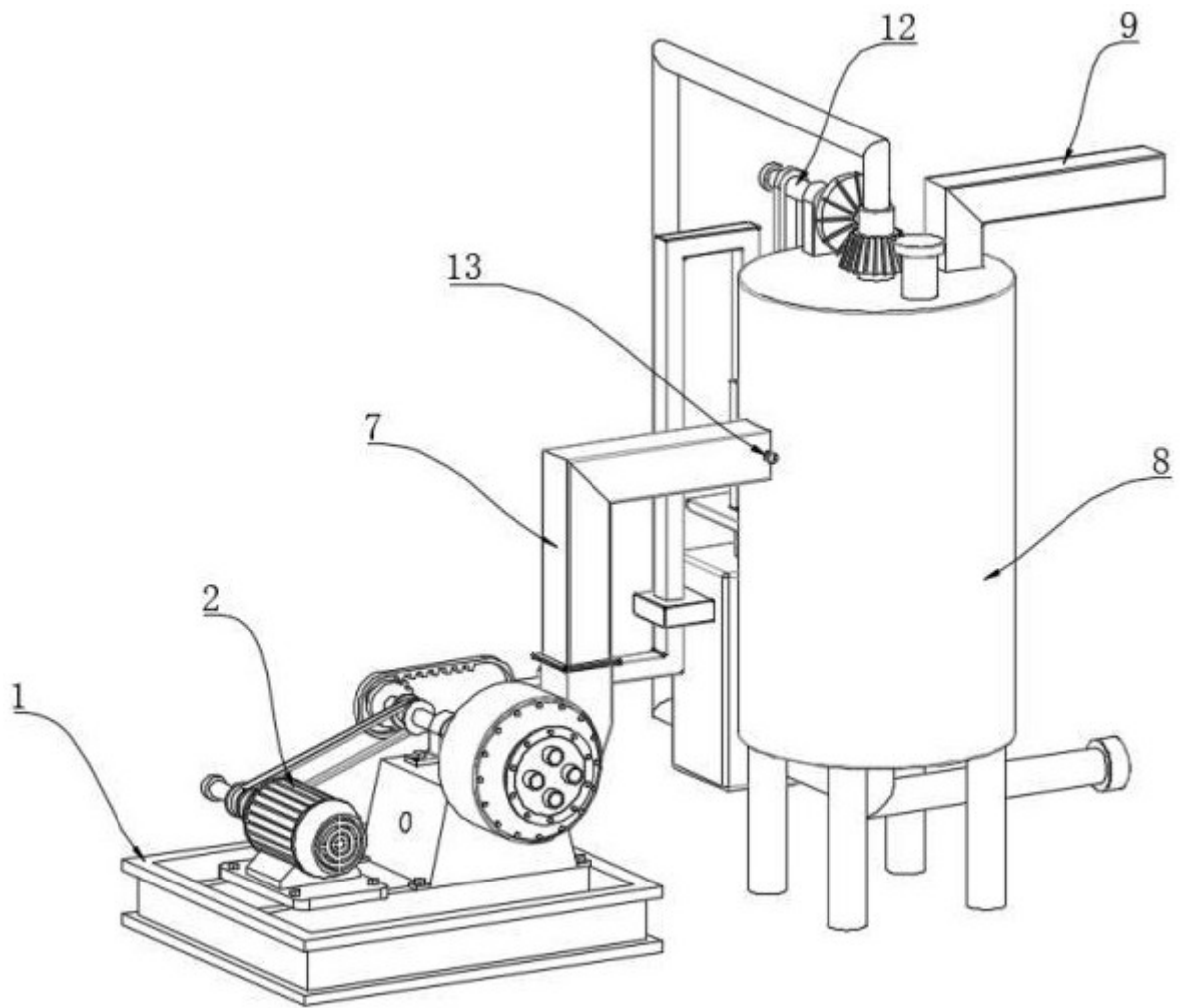


图 1

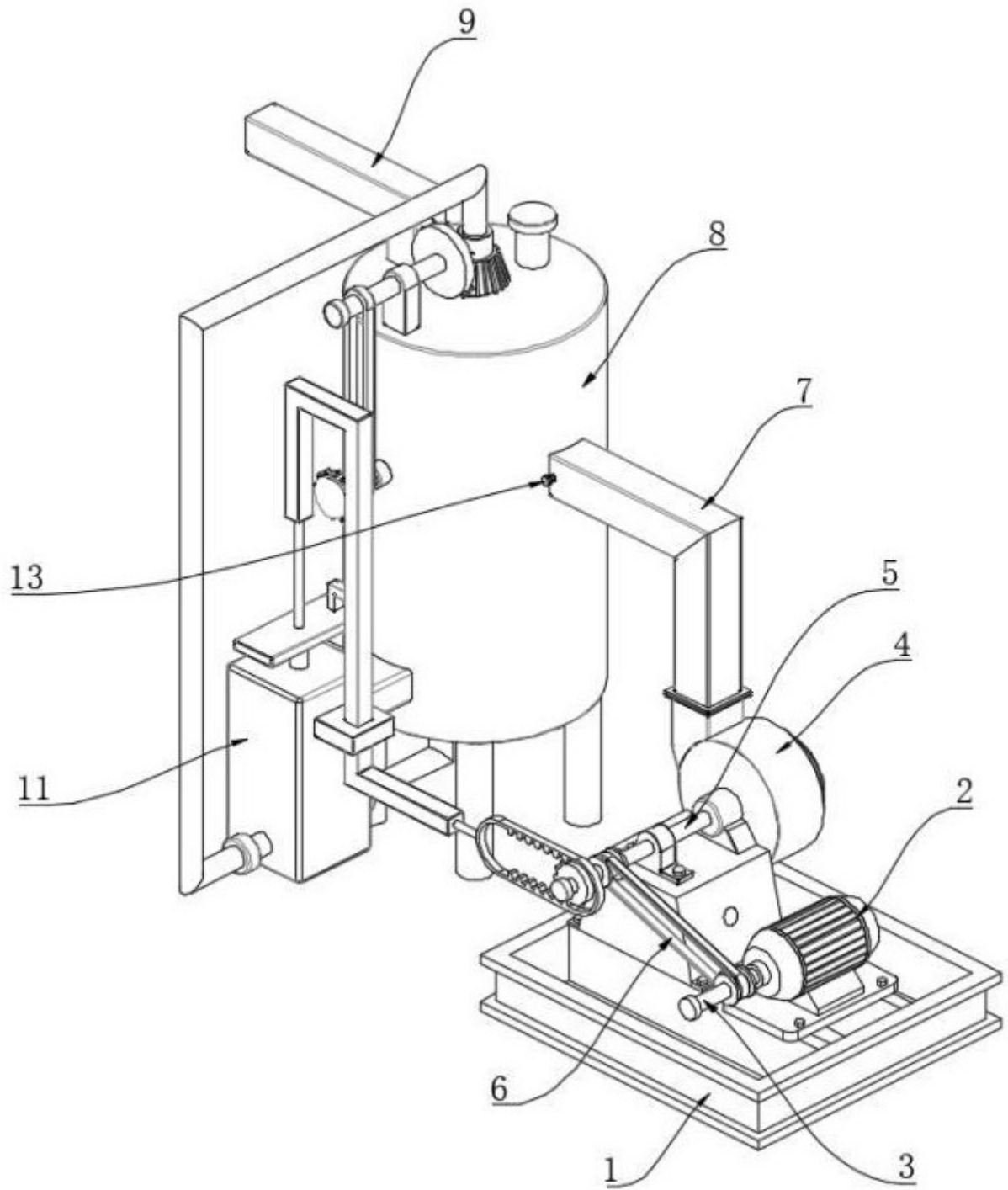


图 2

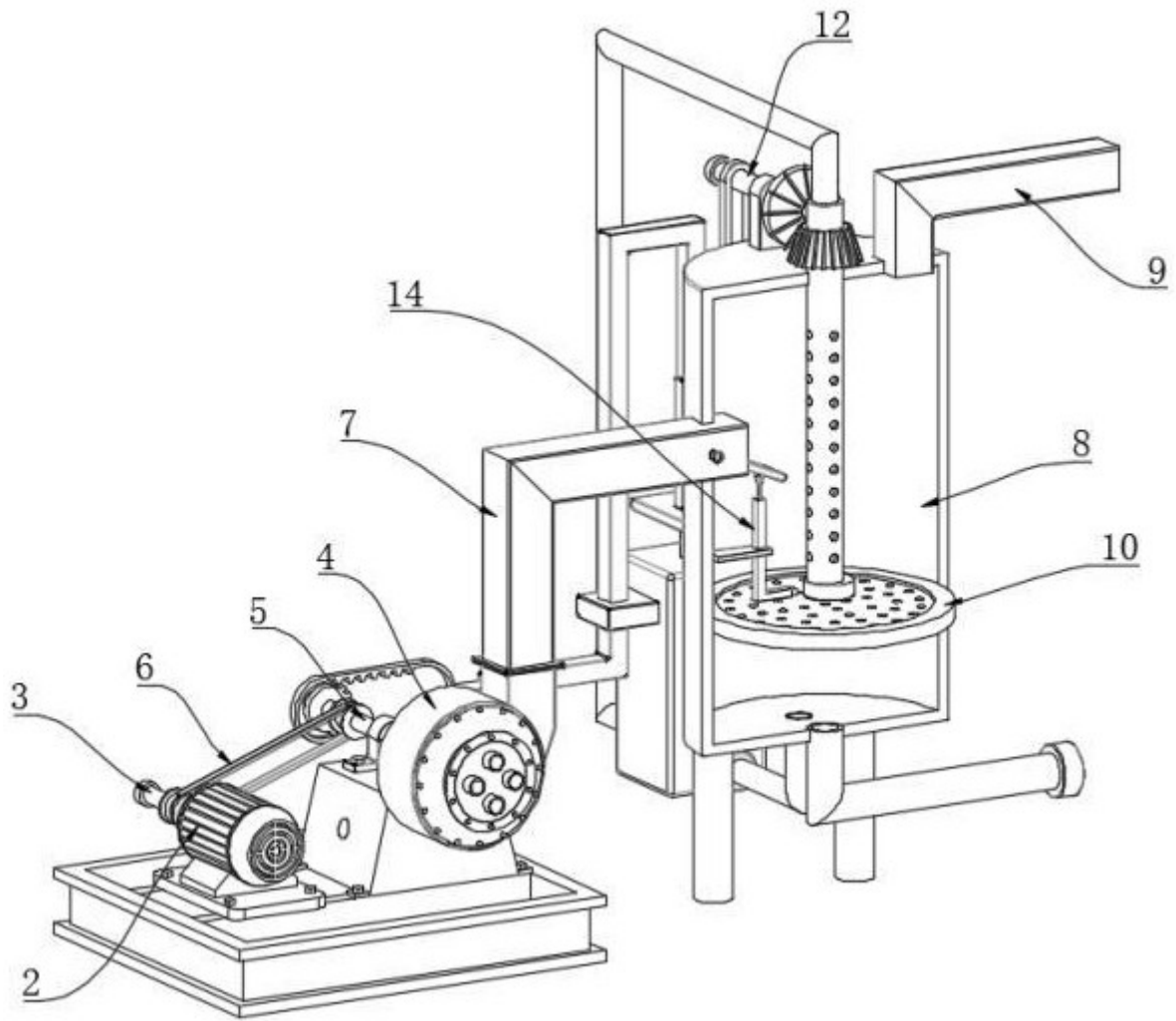


图 3

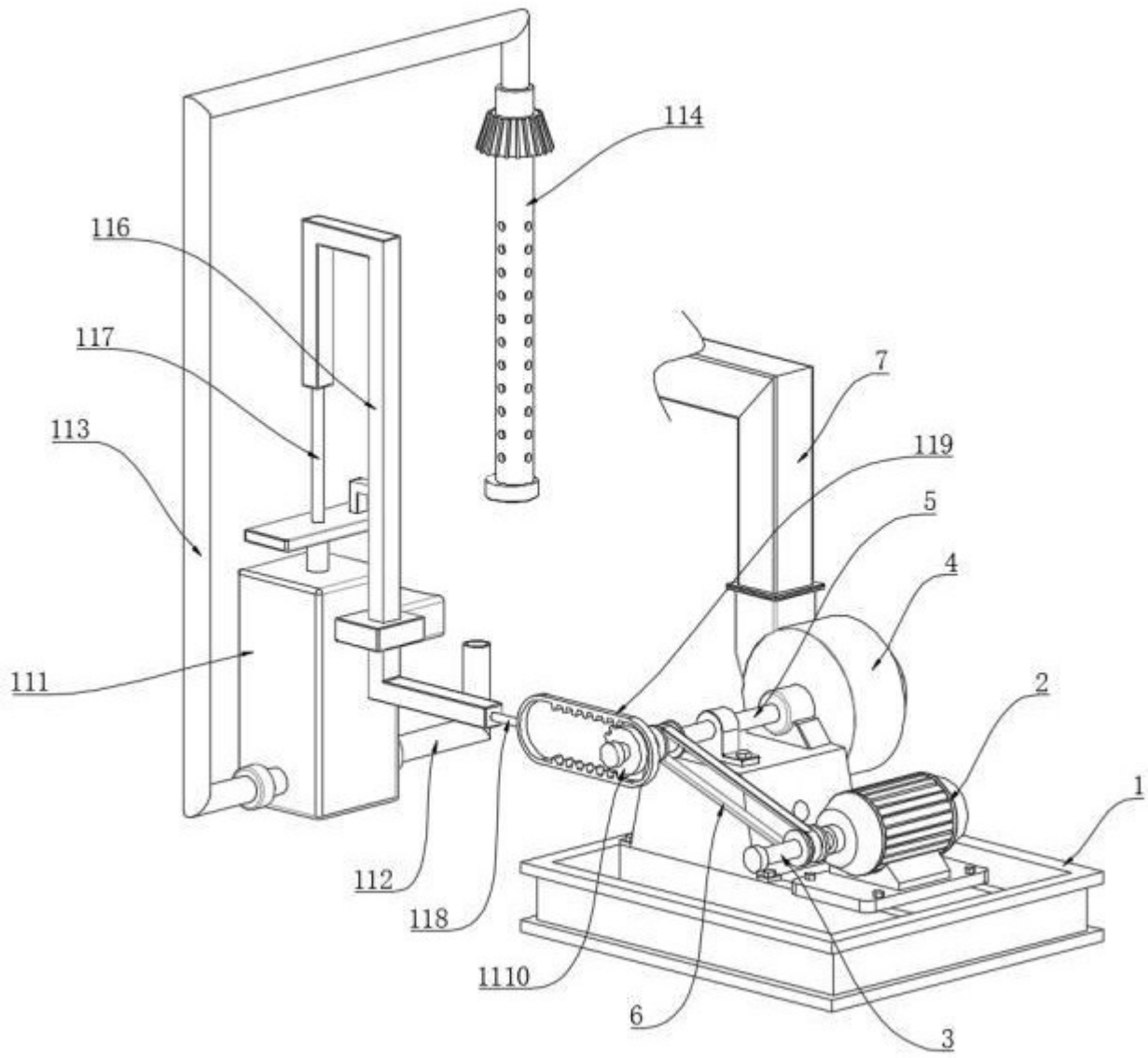


图 4

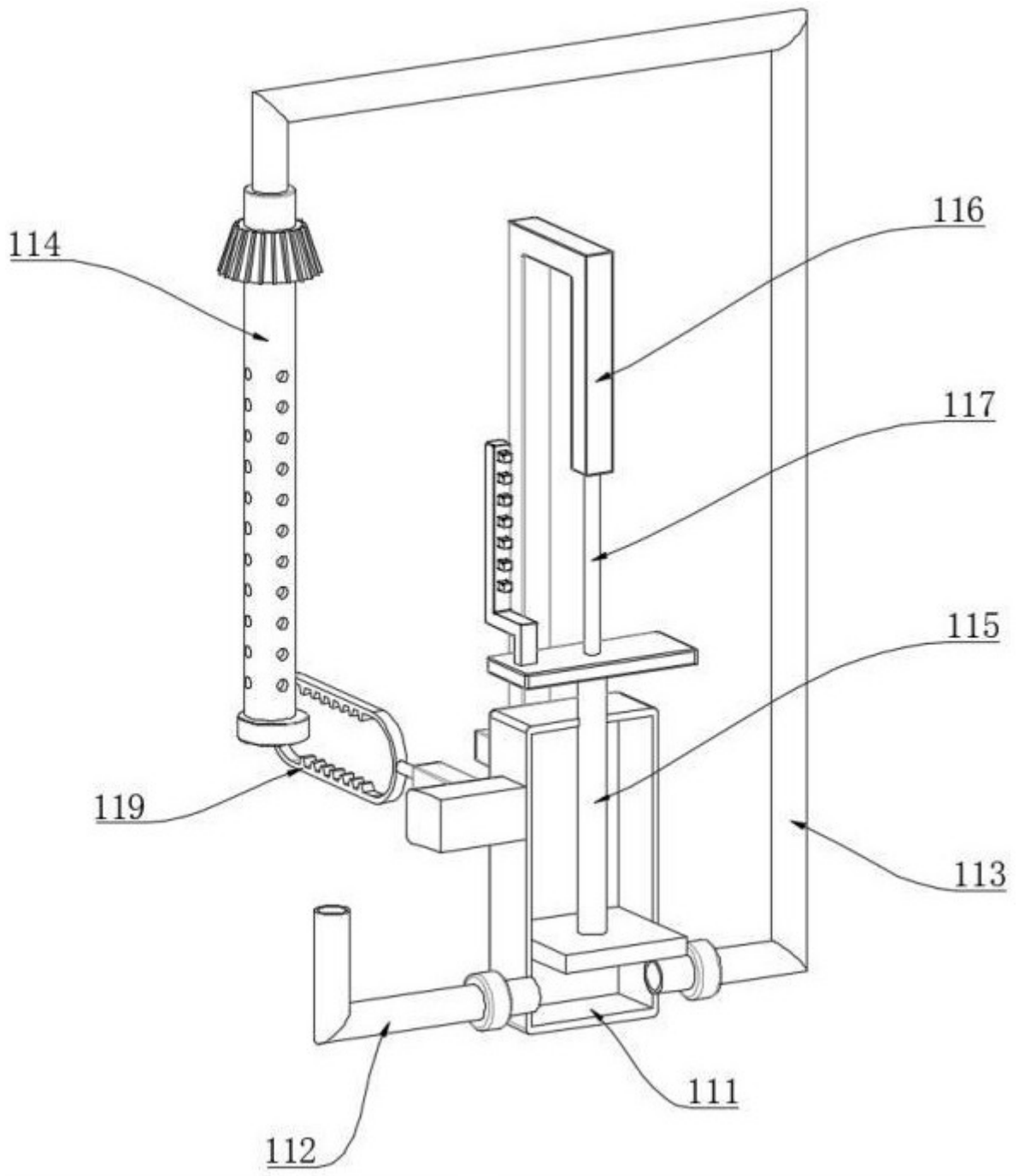


图 5

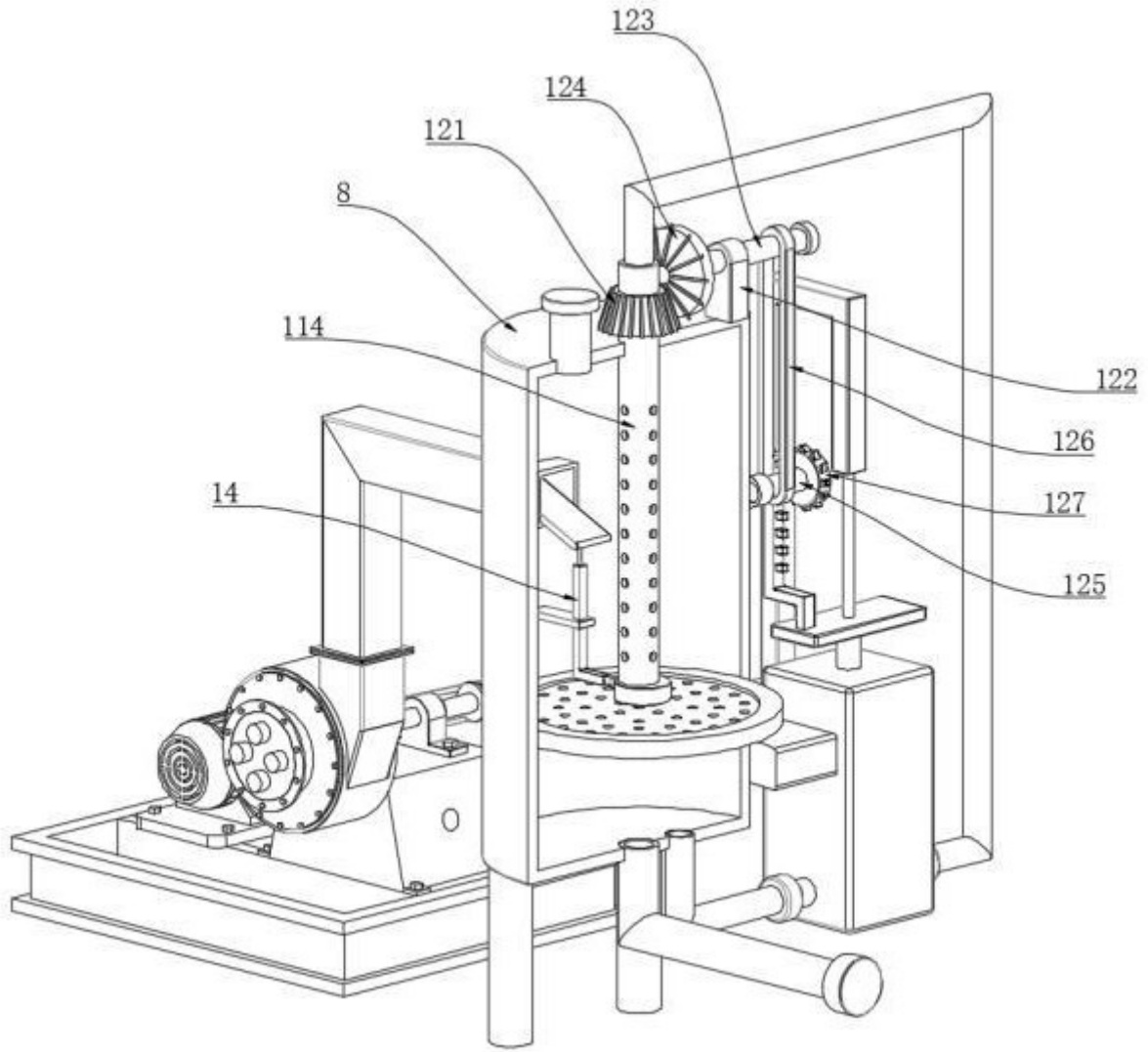


图 6

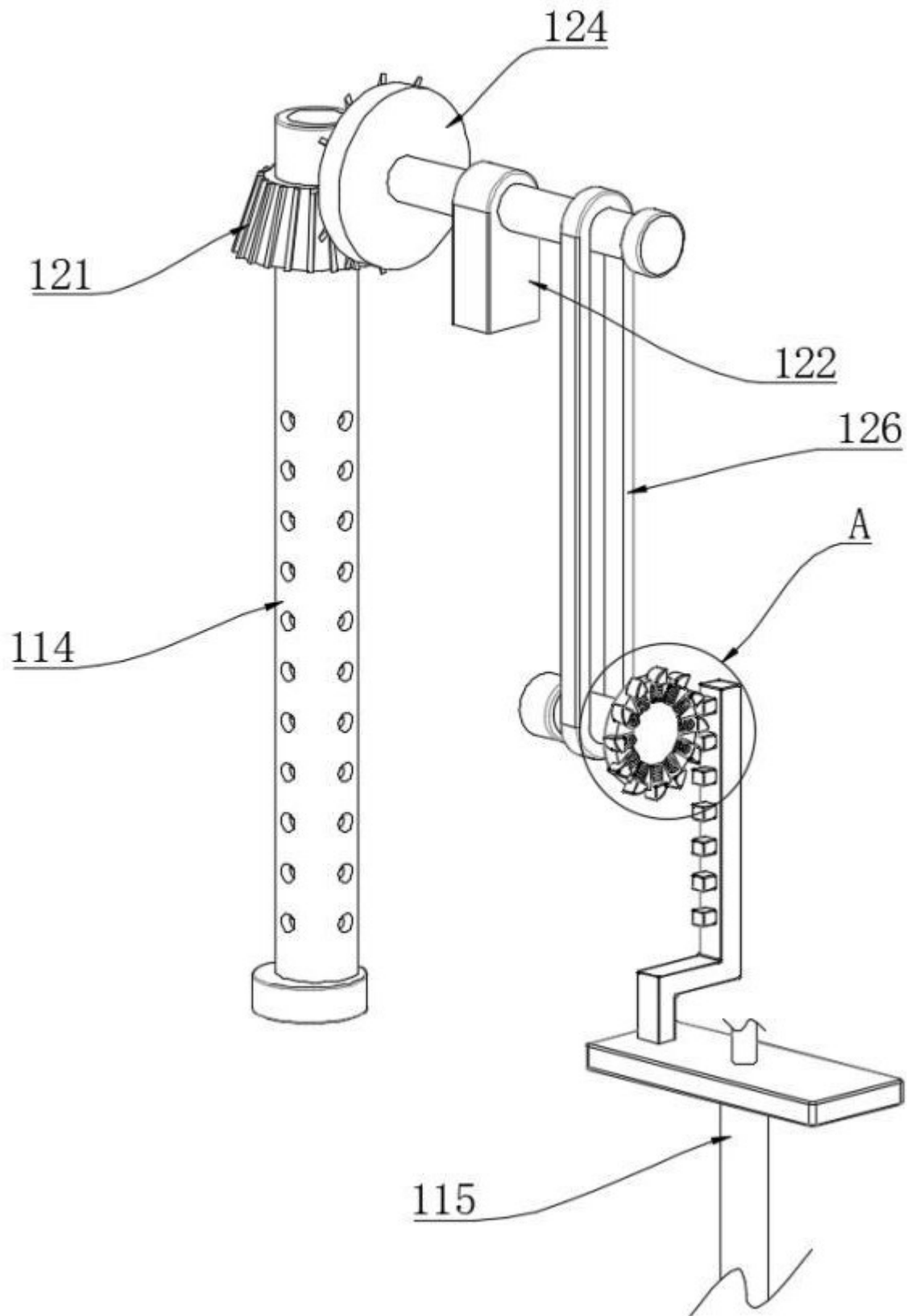


图 7

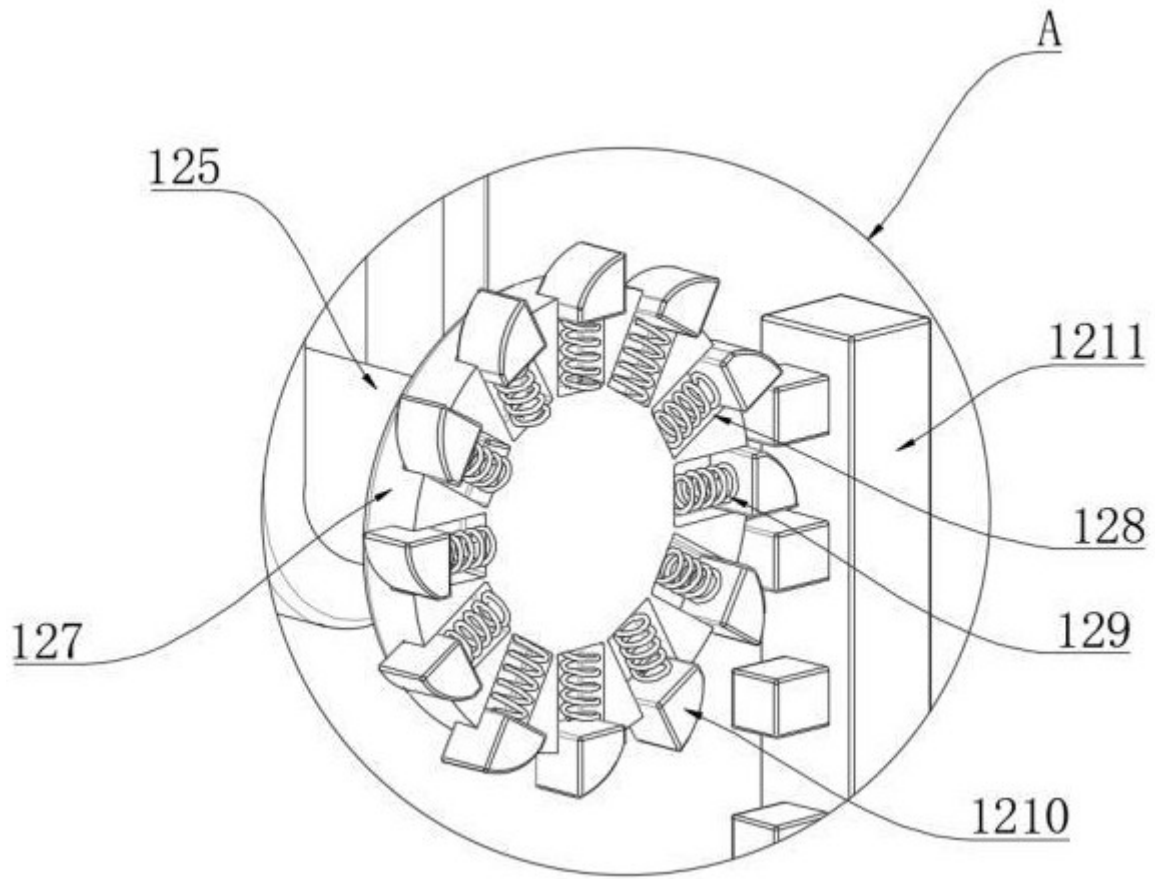


图 8

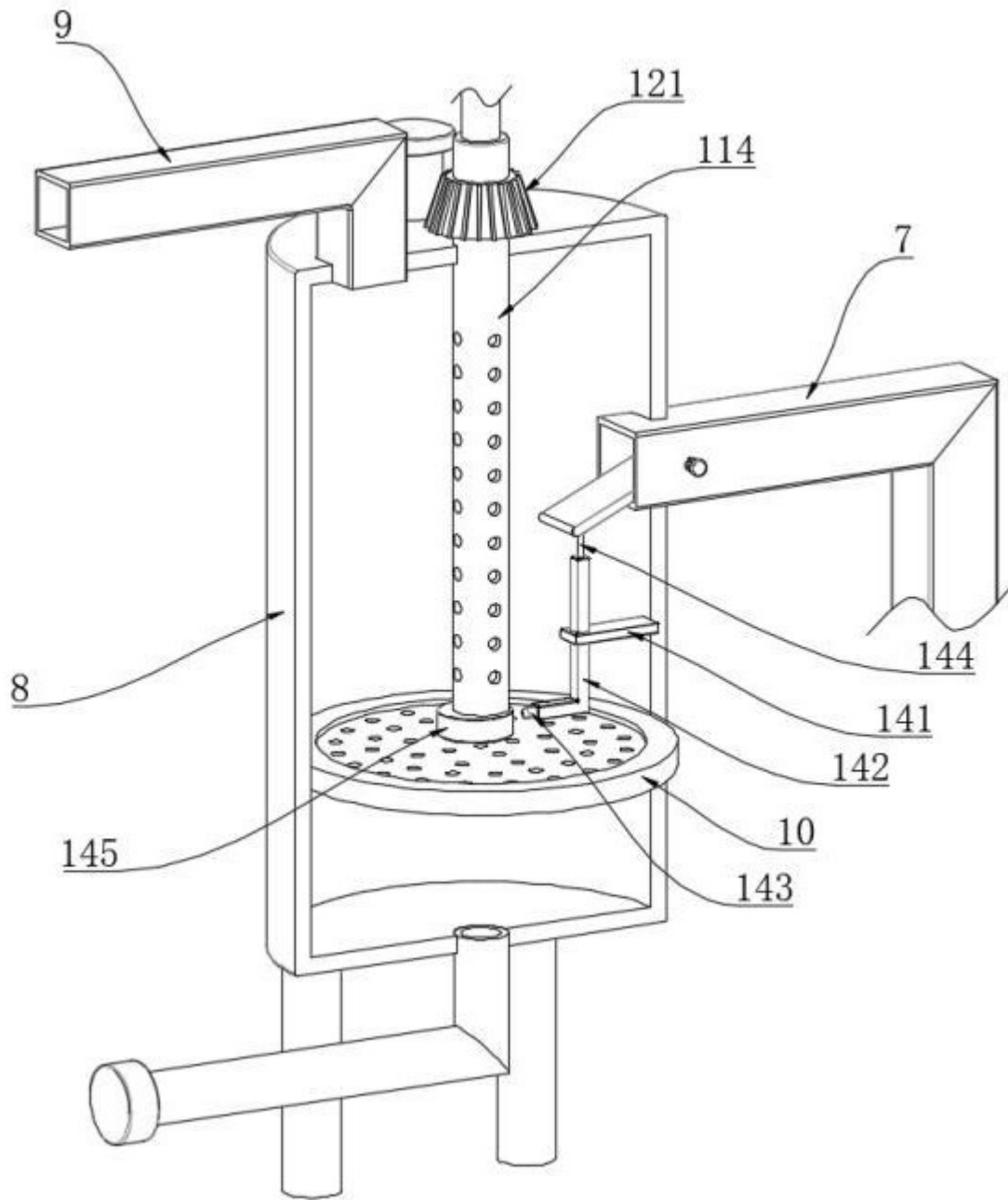


图 9

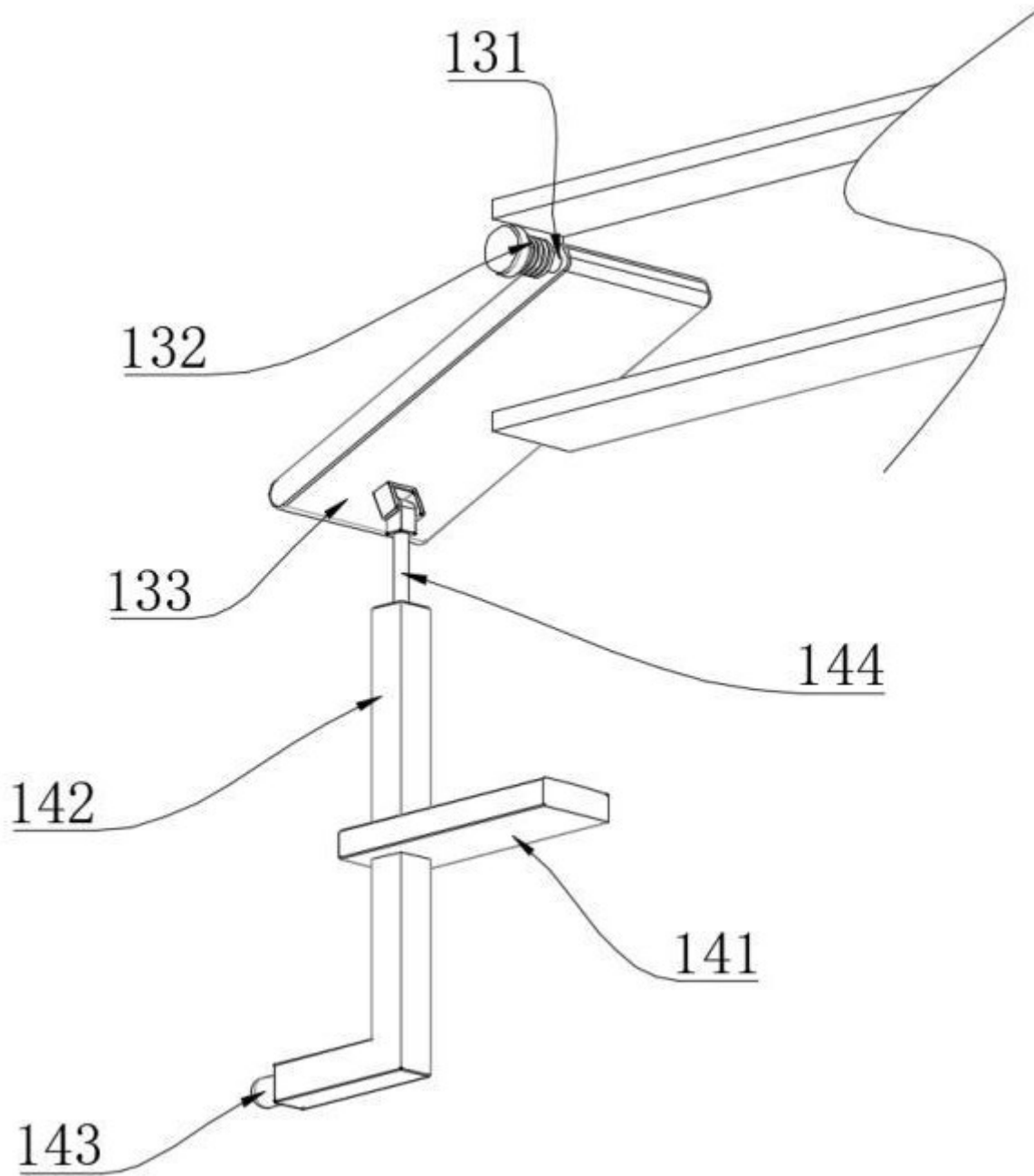


图 10