



(21) Patentansøgning nr.: 2843/85

(51) Int.Cl.⁵ A 61 B 17/12
A 61 F 5/34

(22) Indleveringsdag: 24 jun 1985

(24) Løbedag: 25 okt 1984

(41) Alm. tilgængelig: 24 jun 1985

(44) Fremlagt: 11 feb 1991

(86) International ansøgning nr.: PCT/SE84/00358

(86) International indleveringsdag: 25 okt 1984

(85) Videreførelsesdag: 24 jun 1985

(30) Prioritet: 25 okt 1983 SE 8305855

(71) Ansøger: *MICRODIALOGSYSTEM; Axel Danielssons vaeg 49; S-214 74 Malmoe, SE

(72) Opfinder: Richard *Romanowski; SE

(74) Fuldmægtig: Hofman-Bang & Boutard A/S

(54) **Manchetorgan til tilvejebringelse og opretholdelse af væske- og gasudtømte områder i kropsdele**(56) Frømdragne publikationer

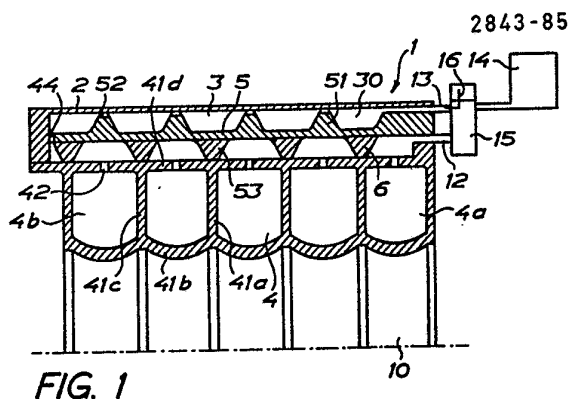
(57) Sammen drag:

2843-85

Opfindelsen angår et i hovedsagen rørformet organ (en manchet), som er indrettet til at omslutte en kropsdel og derved anbringe et tryk mod denne for i et rundtgående område af den omsluttede kropsdel at tilvejebringe og opretholde et væske- og gastømt felt og/eller for at udgøre en støtte- og/eller trykforbindelse og/eller for mekanisk at fiksere kropsdelen. I manchettens indgår efter hinanden i manchettens akseretning fordelte, til hinanden stødende og i hovedsagen ringformede kamre (4), hvis vægge (41) i hovedsagen består af fleksibelt og/eller elastisk materiale. Kamrene omgives af en fælles ydre rundtgående trykcelle (3), som strækker sig i manchettens akseretning, og som er forsynet med tilslutningsorganer (12, 13) til fra en ydre trykkilde (14) at sætte cellen (3) under tryk ved hjælp af et trykmedium. Trykcellen har en væg (5), som er vendt mod kamrene (4) og tilsluttet til ventilorganer (6) til påvirkning af disse eller indgår i ventilorganerne

hvorhos disse er indrettet til at lukke eller åbne forbindelsesorganer til passage af trykmedium mellem nabokamre.

Ved manchettens anvendelse gives trykcellen (3) et højt indre tryk, som styrer åbningen af ventilorganerne (6), når kamrene (4) forsynes med trykmedium. Manchetten muliggør en i hovedsagen kontinuerlig fordeling af det område af kropsdelen, som er bragt under tryk.



Opfindelsen angår et i hovedsagen rørformet organ (en manchete), som er tilpasset til at omslutte en kropsdel og derved frembringe et tryk mod denne for i et rundt-
gående område af den omsluttede kropsdel at tilvejebrin-
5 ge og opretholde et væske- og gasudtømt felt, såsom et blodtomt felt, og/eller til at udgøre en støtte- og/eller trykforbindelse og/eller til mekanisk at fikse kropsdelen.

10 Organer af ovennævnte art benævnes som regel blodtømnings- og blodtryksmanchetter og anvendes f.eks. ved operationer. Specielt ved ortopedi, hånd-, nerve-, kar- og plastkirurgi er sådanne manchetter vigtige hjælpemidler. Manchetterne anvendes desuden også som støtte- og trykforbindelse, f.eks. ved transport af skadede.

15 Anvendelsen af blodtømnings- og blodtryksmanchetter medfører dog risiko for skader på blodkar og nerver i afhængighed af det mekaniske tryk, som manchetten udøver på det underliggende kropsvæv. Tryk mod kropsvævet medfører en forskydning af vævet fra komprimerede til ikke-komprimerede vævspartier, hvilket medfører en mekanisk vævsde-
20 formation, som er maksimal i området, hvor trykgradienten er størst. Når skader fremkommer, er disse som regel maksimale i såvel muskulatur som nervevæv lige i tilknytning til områder med store trykgradienter. Hidtil kendte manchetter tilvejebringer en ujævn trykfordeling på kropsvævet såvel i manchettens længderetning som i dens omkreds, hvilket øger risikoen for skader i kropsvævet. For at reducere skadesrisikoen er det derfor nødvendigt ved anvendelsen at holde manchetrykket så lavt som muligt. Spe-
25 cielt i tilslutning til manchettens kanter er trykforskellene store og dermed vokser risikoen for skader ved en ujævn trykfordeling i manchettens omkredsretning.
30

En yderligere ulempe ved de hidtil kendte og anvendte manchetter er, at de ved anvendelsen søger at centrere den indesluttede kropsdel i manchetten. Dette udgør en komplikation, eftersom de indesluttede områder har uregelmæssig form, og en centrering kan komme til at indebære ikke ønskelige forskydninger i den indesluttede kropsdel.

Fra patentskriftet SE 381986 kendes en blodtømningsmanchet, som består af et antal tværgående, seriekoblede, opblæselige sektioner, som er anbragt på indersiden af et formfast klæde, som kan formes til en svagt konisk cylinder, idet inderområderne af stoffet er sammensat ved hjælp af en trækkæde. En succesiv fyldning af sektionerne og dermed en tilsvarende trykforøgelse mod den indesluttede kropsdel kan ske ved hjælp af ventiler af temmelig kompliceret struktur, tilslutningsorganer for trykluft samt reguleringsorganer. Ventilerne mellem de forskellige sektioner giver anledning til et vist trykfald, hvorfor trykket i den sidste sektion bliver væsentligt lavere end i den første i fyldt tilstand. Af den grund skal trykket i den første sektion indstilles på en unødigt høj værdi, hvis trykket i den sidste skal være tilstrækkelig. Dette er en ulempe. Når manchetten anbringes på en kropsdel med variationer i form og tværsnit, opstår desuden lokale forskelle i trykket på kropsdelen, eftersom manchettens indre form i hovedsagen er defineret af tøjets form. I manchettens længderetning løber langs trækkæden (sømmen) en zone, som mangler opblæste sektioner og derved medfører sømmen trykvariationer på den underliggende kropsdel. En sådan asymmetri med hensyn til trykkræfterne har kun en skadelig indvirkning på den aktuelle kropsdel.

Fra patentansøgningen SE 7714599-3 kendes en blodtømningsmanchet, som består af et antal sektioner lignende de ovenfor beskrevne. Ved denne manchet anvendes en tilslut-

ningssslange til hver sektion samt fordelingsudstyr, som kompletterer konstruktionen. Også denne manchete har ulemper ved en ujævn trykfordeling ved anbringelse på en kropsdel, som har varierende form og tværsnit.

- 5 Formålet med den foreliggende opfindelse er at tilvejebringe et mancheteorgan, hvor ulemperne ved den kendte teknik er elimineret, og som derved er så skånsom som mulig for patienten.

10 Opfindelsen er baseret på et ved anbringelsen rørformet mancheteorgan, hvorhos der i dette indgår efter hinanden i manchettens akseretning fordelte til hinandende stødende og i hovedsagen ringformede kamre, hvis vægge i hovedsagen består af fleksibelt og/eller elastisk materiale. Det særlige træk ved opfindelsen er, at de ringformede
15 kamre omgives af en fælles ydre rundtgående, i hovedsagen spaltelignende trykcelle, som strækker sig i manchettens akseretning, og som er forsynet med et tilslutningsorgan til fra en ydre trykkilde at sætte cellen under tryk ved hjælp af et trykmedium. I det mindste i den begrænsnings-
20 væg, som trykcellen vender imod kamrene, indgår fleksibelt og/eller elastisk materiale. Begrænsningsvæggen er tilsluttet til ventilorganer til påvirkning af disse eller indgår i ventilorganer, hvorhos ventilorganerne er indrettet til at lukke eller åbne forbindelsesorganer til passage
25 af trykmedium mellem nabokamre. I det mindste et af de kamre, som er beliggende yderst i rækken af kamre, er forsynet med tilslutningsorganer for fra en ydre trykkilde at sætte nævnte kamre under tryk.

30 I en foretrukket udførelsesform ifølge opfindelsen er de ved anbringelsen i hovedsagen rundtgående kamre derudover forsynet med delkamre, som ved hjælp af ventilorganer åbner passager til tilstødende delkamre.

Opfindelsen skal i det følgende nærmere beskrives med henvisning til tegningen, hvorpå:

fig. 1 viser et længdesnit gennem en principiel udførelsesform af manchetten,

5 fig. 2 viser et længdesnit II-II i fig. 3,

fig. 3 viser et tværsnit III-III i fig. 2,

fig. 4a, b, og 5 viser i sine øvre partier længdesnit gennem alternative udførelsesformer for manchetten og i sine nedre partier respektive organer set fra siden, og

10

fig. 6a, 6b viser en alternativ udførelsesform for et ventilorgan.

Fig. 1 viser i et længdesnit en principiel udførelsesform for et rørformet manchetorgan 1 (i fortsættelsen anvendes for denne betegnelse manchete), i hvilken indgår et yderlag 2, en inden for dette anbragt rundtgående trykcelle 3, som strækker sig hovedsageligt i manchettens hele længde, og et antal inden for trykcellen i manchettens længderetning efter hinanden anbragte torusformede indeslutninger eller kamre 4 med i det mindste stykvis fleksible vægge 4a-d. Kamrene 4 udviser hvert og et i det mindste en åbning 42 til til- eller bortførelse af et trykmedium såsom luft eller vand. For passage af trykmediet er ved siden af hinanden beliggende kamre 4 via deres åbninger 42 forbundet ved hjælp af ventilorganer 6.

15

20

25

Trykcellen 3 afgrænses fra kamrene 4 ved hjælp af en væg 5, som er forbundet med det yderlag 2 ved hjælp af i manchettens omkredsretning og i afstand fra hinanden anbragte fikseringsorganer 51. Mellem fikseringsorganerne dannes

derved hulrum 30, som indgår i trykcellen 3, og som er indbyrdes forbundet ved hjælp af fikseringsorganerne 51 eller mellem disse anbragte kanaler 52. Det ydre lag 2 og væggen 5 indtager derigennem i hovedsagen fikserede positioner i forhold til hinanden såvel ved trykceller 3, som er sat under tryk, som ved trykceller, som ikke er sat under tryk. Mellem væggen 5 og de vægge 4ld, som kamrene 4 vender mod det ydre lag, er også anbragt fikseringsorganer 53, som er anbragt i manchettens omkredsretning og i afstand fra hinanden. Ved visse anvendelser udgør fikseringsorganerne 53 også ventilorganerne 6, som vist i fig. 1. De nævnte fikseringsorganer holder den mod det ydre lag 2 vendte lag 4ld og dermed kamrene 4 fikseret til væggen 5 og dermed også væggen og kamrene en i hovedsagen fikseret stilling i forhold til det ydre lag 2. I den viste udførelsesform udgør de nævnte fikseringsorganer 53 også ventilorganerne 6. Dette opnås ved, at fikseringsorganerne klart relativ korte i omkredsretningen forlagte afsnit ikke er fastgjort mod de udadrettede vægge 4ld af kamrene 4 for at muliggøre, at fikseringsorganerne skilles noget fra væggene 4ld og derved tillader passage af trykmedium mellem fikseringsorganerne og de ydre vægge 4ld.

Til tilførsel af trykmedium til trykcellen 3 og til kamrene 4 er manchetten i et kantparti 10 indrettet med tilslutningsorganer 12, 13. Disse forbinder et ydre i kantpartiet liggende kammer 4a henholdsvis trykcellen 3 med et reservoir 14 via trykreguleringsorganer 15 og en ventil 16, som er indrettet til at indtage positioner, i hvilke tilslutningsorganerne hver for sig og ved separate hændelser er tilsluttet til reservoiret, samtidig tilsluttet dertil og/eller tilsluttet til hinanden. Endvidere indgår i den viste udførelsesform en kanal 44, som i tilknytning til det yderste kammer 4b af det endeområde, som er modsat det i tilknytning til indløbskanalerne 12, 13, beliggende endeområde, og som forbinder området mel-

lem kamrene 4 og væggen 5 med trykcellen 3.

Fig. 2 og 3 viser en udførelsesform af manchetten, hvor ventilorganerne 6 er anbragt i direkte tilslutning til kamrenes åbninger 42. Fikseringsorganerne 51 til tilslutning af væggen 5 til det ydre lag 2 og fikseringsorganerne 53 til kamrenes 4 fastholdelse ved væggen 5 er i den viste udførelsesform parvis anbragt i et for hvert par i hovedsagen mod manchettens aksel vinkelret plan. For at tillade passage af trykmedium mellem kamre, som er beliggende ved siden af hinanden i manchettens længderetning, er fikseringsorganerne 53 forsynet med kanaler 54. Figuren antyder også, hvorledes en kropsdel 100 er omsluttet af manchetten, som er bragt under tryk.

Ved anvendelsen af manchetten anbringes denne omkring den aktuelle kropsdel, hvorefter trykmedium tilføres trykcellen 3, så der i denne opnås et overtryk tilpasset til den aktuelle behandling. Derefter tilføres trykmedium til det ydre kammer 4a i kantpartiet 10, som opnår succesivt voksende tryk, indtil trykket i trykcellen 3 ikke længere formår at holde ventilorganet 6 i lukket stilling. Når ventilorganet 6 åbnes, påbegyndes fyldning af trykmedium i efterfølgende kamre 4, hvilken fyldning fortsætter indtil det næstfølgende ventilorgan mellem det nu fyldte og under tryk satte kammer 4 og det efterfølgende kammer åbnes. Herved opnås den tilstræbte virkning af en succesiv opbygning af trykket mod kropsdelen og en succesiv udvidelse af det område, som sættes under tryk. Før fjernelse af manchetten åbnes tilslutningsorganerne 12, 13 til omgivelserne, så trykmediet fjernes fra trykcellen 3 og kamrene 4, hvorved manchetten vender tilbage til sin fleksible form og kan fjernes fra kropsdelen.

Ved den i fig. 2 og 3 viste udførelsesform sker også en succesiv opbygning af anlægstrykket mod kropsdelen i man-

chettens omkredsretning. Når trykcellen 3 er blevet sat under tryk, fyldes samtlige delkamre ved et første rundt-
gående kammer 4a med trykmedium. Når samtlige delkamre i
denne af trykket i trykcellen når et af trykket i trykcel-
5 len 3 bestemt sluttryk, lukkes forbindelse 42 for trykme-
dium til respektive delkamre, hvilket sker ved hjælp af
ventilen 6 og det efterfølgende rundtgående kammer 4, som
også er sammensat af et antal i omkredsretningen fordelte
delkamre, og sættes under tryk som i det netop beskrevne
10 forløb. Når samtlige delkamre i det omtalte rundtgående
kammer har opnået deres sluttryk, fortsættes det beskrev-
ne forløb i næste rundtgående kammer 4. Den i fig. 2 og
3 viste udførelsesform opdeler således det under tryk
bragte område også i omkredsretningen i et antal delområ-
15 der, hvilket indebærer, at når hvert delkammer har opnå-
et sluttryk og sin dertil koblede specifikke og individu-
elle volumen, stræber det ikke længere efter at ekspande-
re yderligere. Herved opnås den virkning, at kropsdelen
sættes under tryk, uden at manchetten samtidig har nogen
20 tilbøjelighed til at forsøge at centrere kropsdelen i man-
chetten. Gennem kanalen 44 til trykcellen 3 udjævnes tryk-
ket mellem området mellem kamrene 4 og væggen 5. I visse
anvendelser anvendes den trykforøgelse, som derved opstår
i trykcellen 3, til at påvirke trykreguleringsorganet 15
25 for at lukke manchetten for yderligere tilførsel af tryk-
medium. I andre anvendelser sker der til dette formål en
manuel omstilling af trykreguleringsorganet 15.

Fig. 4, 4a,b viser en alternativ udførelsesform for man-
chetten, hvor kamrene 4 har deres mod det ydre lag 2 vend-
30 te væg 4ld forsynet med fikseringsorganer 43, som fikserer
kamrene 4 i forhold til den væg 5b, som afgrænser trykcel-
len 3 mod manchettens centrum. I fig. 4a er det ydre lag
2 i figurens nedre del fjernet, og i fig. 4b vises for-
oven i snit gennem rækken af kamre og forneden af rækken
35 af kamre fra siden. Specielt viser den sidstnævnte figur,

hvorledes kamrenes nærmest yderlagene beliggende dele er mekanisk stabiliserede ved hjælp af de rundtgående fikseringsorganer 43 og tilstødende fortykkelser i kamrenes vægge.

5 I den i fig. 4, 4a,b viste udførelsesform er ventilorganet 6 og fikseringsorganerne 51 beliggende i et fælles, i hovedsagen på manchettens aksel vinkelret plan. I et eller flere områder mellem fikseringsorganerne 43 og væggen 5b er fikseringsorganet 43 ikke fastgjort til væggen 5b for med væggen at danne et ventilorgan, hvis åbning styres af trykforskellen mellem trykcellen 3 og trykket i respektive kamre 4. I andre udførelsesformer er der i tilknytning til fikseringsorganerne 43 anbragt kanaler uden nogen ventilvirkning for passage af trykmedium. Man-
10 chettens funktion og arbejdsmåde stemmer i princippet overens med det, som allerede er beskrevet i forbindelse med fig. 1-3.
15

I fig. 5 vises yderligere en udførelsesform for opfindelsen, hvor hvert kammer 4 er forsynet med åbninger 42, beliggende i den øvre væg 4ld og i nærheden af begrænsningsvæggene 4la og 4lc. Den væg 5c, som trykcellen vender mod manchettens centrum er, i en foretrukket udførelsesform, fastgjort ved kamrene 4 i rundtgående og fra hinanden adskilte områder beliggende i tilknytning til skillevæggene mellem kamrene. Hvert sådant rundtgående område indeholder partier, i hvilke materialet i væggen 5c ikke er fikseret mod materialet i kamrenes 4 vægge 4ld. I disse områder dannes således kanaler mellem naboåbninger 42 ved til hinanden beliggende kamre 4, når trykket i et af kamrene formår at modvirke trykket fra trykcellen 3 samt de elastiske kræfter i materialet. Virkningsmåden er også ved denne udførelsesform af manchetten i overensstemmelse med det, som tidligere er beskrevet i forbindelse med fig. 1-3.
20
25
30

Fig. 6a og 6b viser en principiel udførelsesform ved en alternativ udformning af ventilen 6a. I ventilen indgår et rum 87 og et lukket rum 60, som afgrænses fra hinanden ved hjælp af en skillevæg 89. I skillevæggen indgår en kanal 64, hvis ene ende 83 udmunder uden for ventilen, og hvis anden ende 63 udmunder i rummet 87. En membran 84 er tættnende fastgjort til skillevæggen 89 og omslutter tillige kanalens 64 anden ende 63. Inden for membranen er i skillevæggen 89 anbragte kanaler 62, som udmunder i det lukkede rum 60. En tilslutning 81 forbinder rummet 87 med omgivelserne. Det lukkede rum 60 er også forsynet med en forbindelse 82, som forbinder rummet med omgivelserne.

Når ventilerne ifølge fig. 6a og 6b anvendes i et manchetsorgan ifølge opfindelsen kobles tilslutningen 81 for hver ventil til trykcellen 3, tilslutningen 82 til et kammer 4 og kanalens 64 ene ende 83 til et kammer 4, som set i fyldningsretningen er beliggende før det kammer, til hvilket tilslutningen 82 kobles. Når trykmediet tilføres trykcellen 3, tilføres rummet 87 ved hver ventil trykmedium, som medfører, at membranen 84 tilslutter kanalens 64 ene ende 83. Når trykmedium derefter tilføres ventilen, løftes membranen 84 ved tilstrækkeligt højt tryk i kanalen 64 fra åbningen ved kanalens anden ende 63, og trykmedium passerer gennem kanalen 62 til det lukkede rum 60 og derefter videre via en tilslutning 82 til det efterfølgende kammer 4. Ved at tilpasse elasticiteten i membranen 84 reguleres det overtryk i kanalen 64, som kræves for at ventilen skal åbnes. Når det kammer 4, til hvilket enden 83 er koblet, har opnået tilstrækkelig stort indre tryk, åbnes passagen til et tilstødende kammer derved, at den mellem kamrene indkoblede ventil åbnes gennem et forløb, som stemmer overens med det nedre beskrevne.

Opfindelsen er ovenfor beskrevet i et antal udførelseseksempler, som viser varierende opbygninger, først og

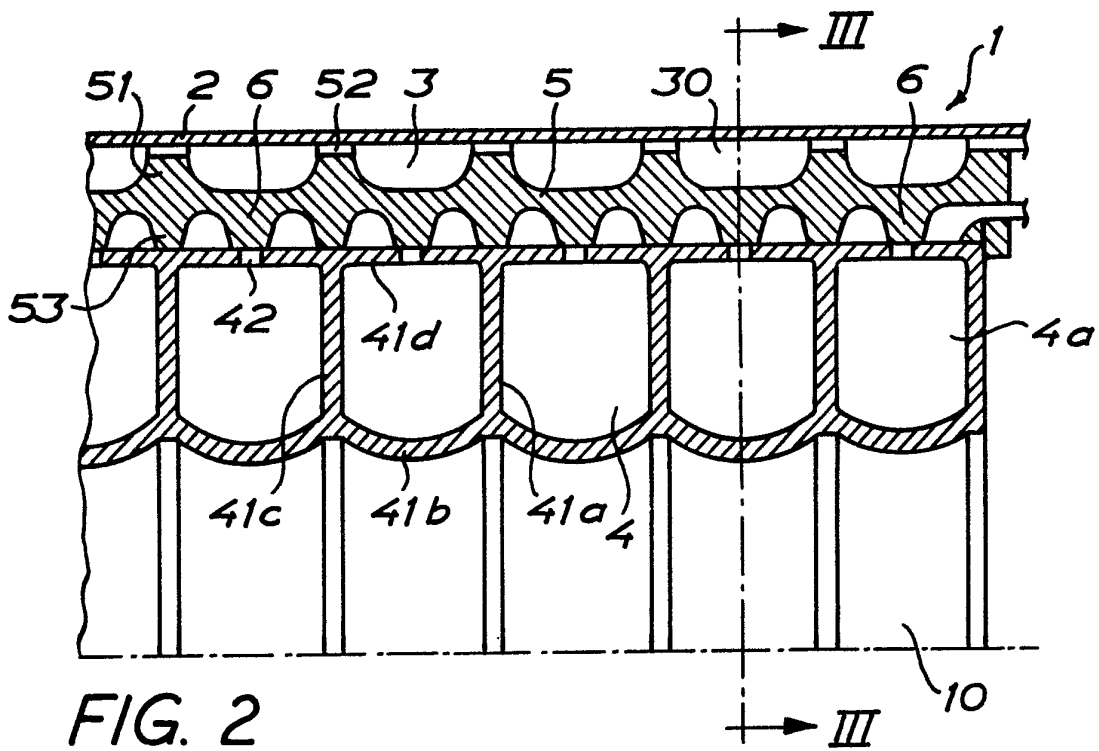
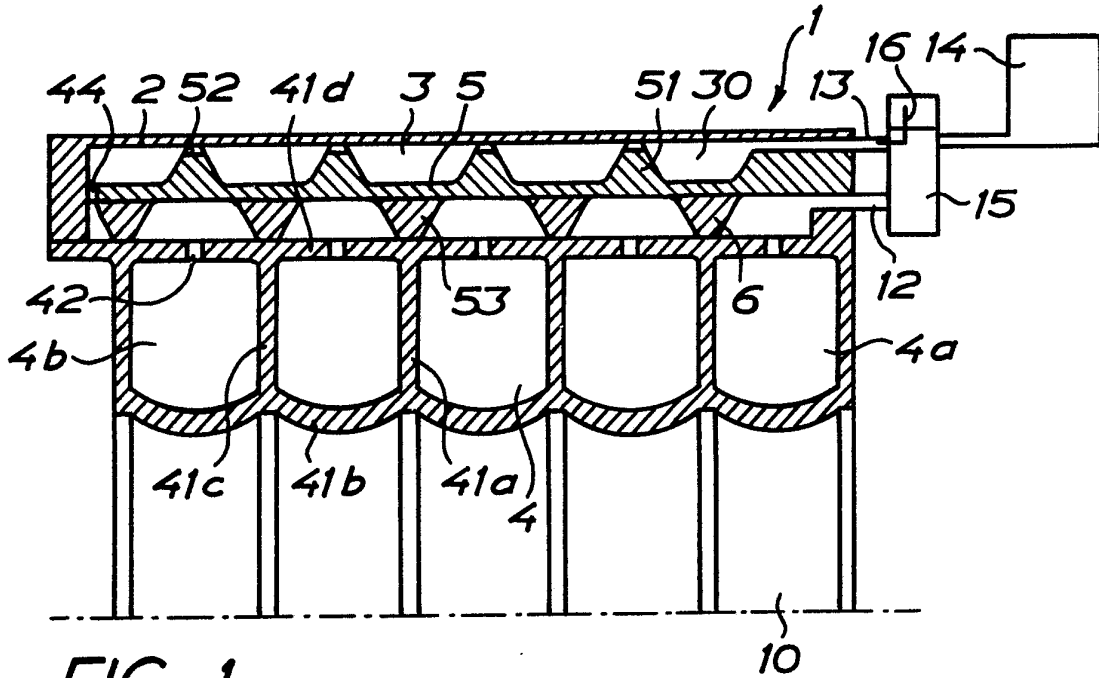
fremmest af den skillevæg, som begrænser trykcellen 3
i retning mod manchettens centrum. De viste udførelses-
former for begrænsningsvæggen 5 belyser kun mangesidig-
heden i opfindelsen og viser, hvorledes opfindelsesideen
5 enkelt kan realiseres i en stor mængde udførelsesformer.

P a t e n t k r a v :

1. Et i hovedsagen rørformet organ (1) især til tilvejebringelse og opretholdelse af væske- og gasudtømmende områder i kropsdele, såsom blodtomme felter i kropsdelene, og/eller til tilvejebringelse af bandage og/eller til mekanisk fiksering af kropsdele, såsom støtte- og trykforbindelse, hvor der i organet indgår efter hinanden i organets akseretning fordelte, indbyrdes tilstødende og i hovedsagen ringformede kamre (4), hvis vægge (41) i hovedsagen består af fleksibelt og/eller elastisk materiale, k e n d e t e g n e t ved, at de ringformede kamre (4) omgives af en fælles ydre rundtgående, i hovedsagen spaltelignende trykcelle (3), som strækker sig i organets akseretning, og som er forsynet med tilslutningsorganer (13) til fra en ydre trykkilde at sætte cellen under tryk ved hjælp af et trykmedium, at der i det mindste i den begrænsningsvæg (5), som trykcellen (3) vender mod kamrene (4) indgår fleksibelt og/eller elastisk materiale, at nævnte begrænsningsvæg er tilsluttet til ventilorganer (6) til påvirkning af disse eller indgår i ventilorganer, hvorhos ventilorganerne er indrettet til at lukke eller åbne forbindelsesorganer (42) til passage af trykmedium mellem nabokamre, og at mindst et (4a) af de kamre, som er beliggende yderst i rækken af kamrene, er forsynet med tilslutningsorganer (12) til fra en ydre trykkilde at sætte nævnte kamre under tryk.

2. Organ ifølge krav 1, k e n d e t e g n e t ved, at trykcellen (3) er anbragt med distance- og/eller fikseringsorganer (51), som opretholder en bestemt afstand mellem trykcellens ydre begrænsningsvæg (2) og den indre mod kamrene (4) vendende begrænsningsvæg (5).

3. Organ ifølge krav 2, k e n d e t e g n e t ved, at distanceorganerne opdeler trykcellen (3) i et antal hulrum (30), som er indbyrdes forbundet.
4. Organ ifølge ethvert af de foregående krav, k e n d e t e g n e t ved, at i det mindste et af ventilorganerne (6) i tilknytning til et ydre kammer (4b), som mangler et forbindelsesorgan til tilslutning til den ydre trykkilde, åbner eller lukker et forbindelsesorgan (44) til passage af trykmedium mellem nævnte kamre og trykcellen (3).
5. Organ ifølge ethvert af de foregående krav, k e n d e t e g n e t ved, at hver ringformet kammer (4) er opdelt i delkamre, fordelt efter hinanden i respektive ringformede kamres omkredsretning og forbundet med hinanden, hvorhos der i hvert delkammers forbindelse indgår et ventilorgan (6), som lukker nævnte forbindelse ved et indre tryk i respektive delkammer i forbindelse med trykket i trykcellen (3).
6. Organ ifølge ethvert af de foregående krav, k e n d e t e g n e t ved, at der i tilslutning til et rundtgående kammer (4b), som er beliggende længst fra tilslutningsorganet (13) er anbragt en kanal (44), som med trykcellen forbinder området mellem det rundtgående kammer (4b) og den begrænsningsvæg (5), som trykcellen (3) vender mod organets centrum.



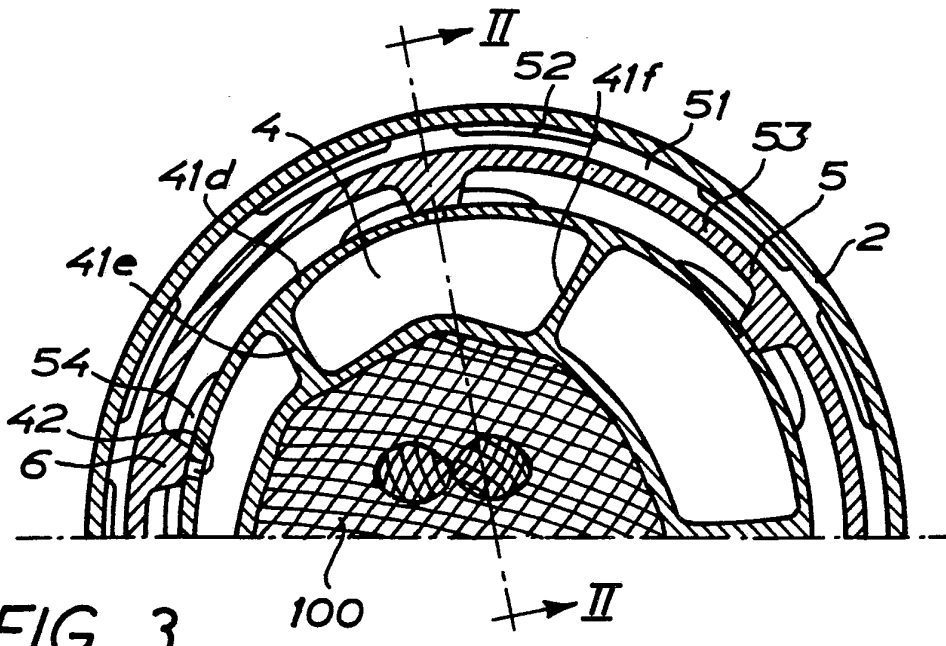


FIG. 3

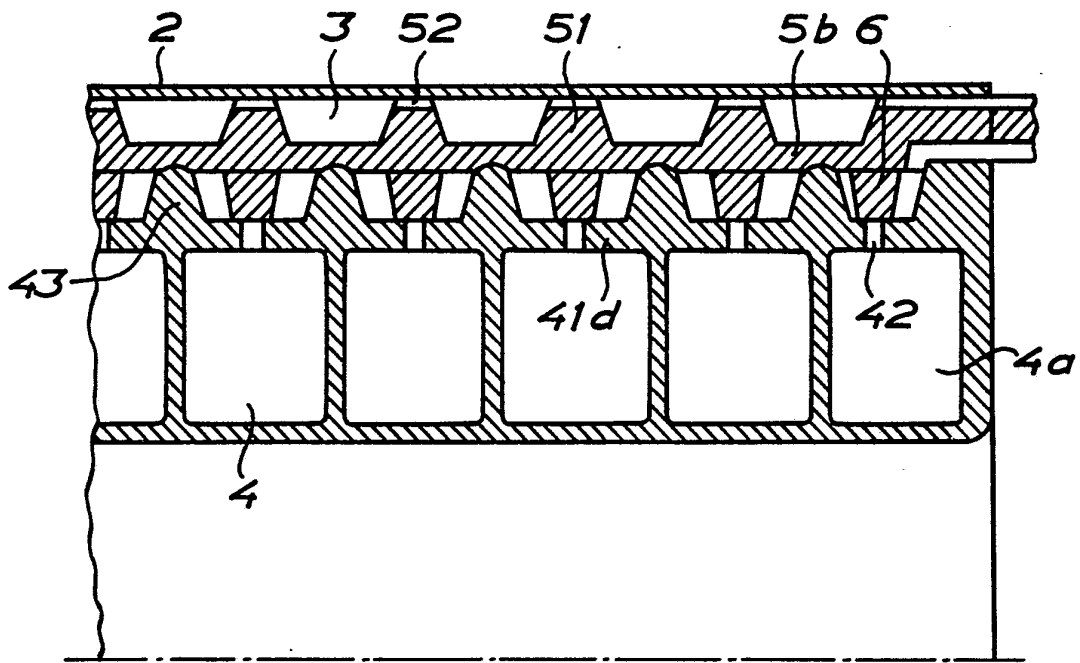


FIG. 4

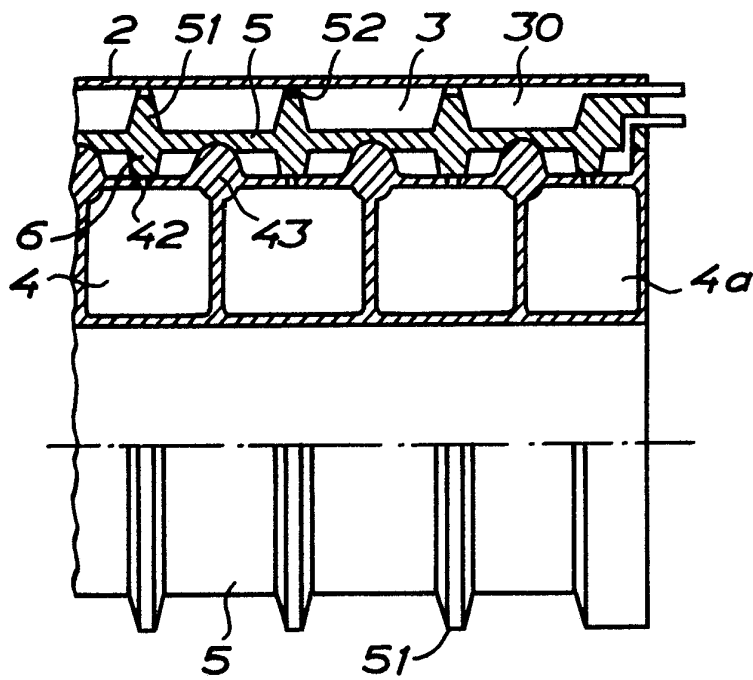


FIG. 4a

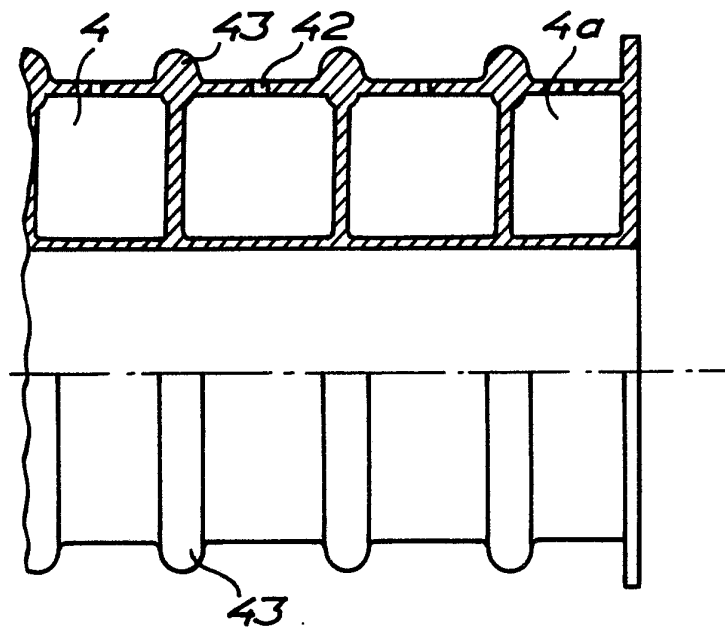


FIG. 4b

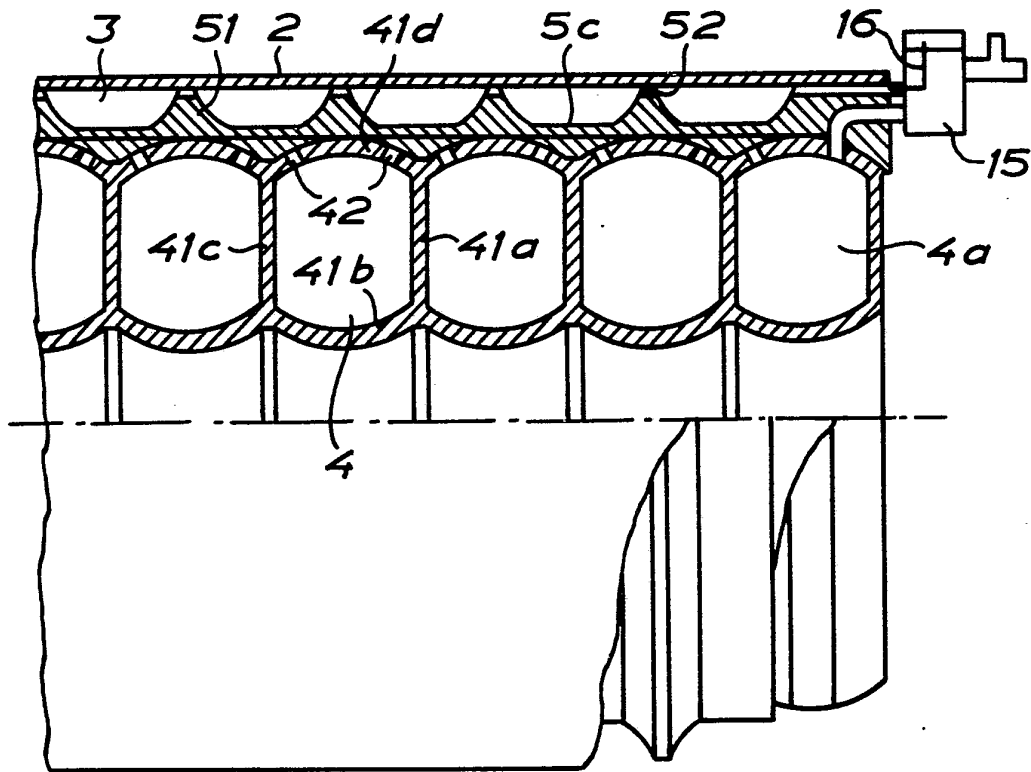


FIG. 5

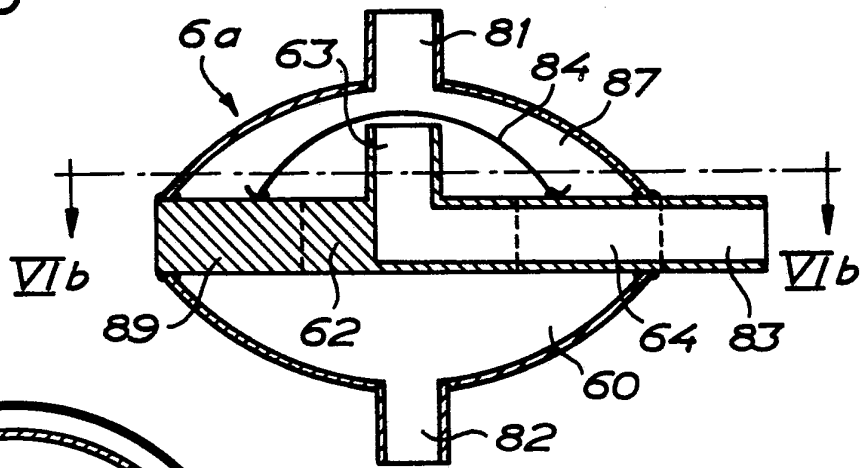


FIG. 6a

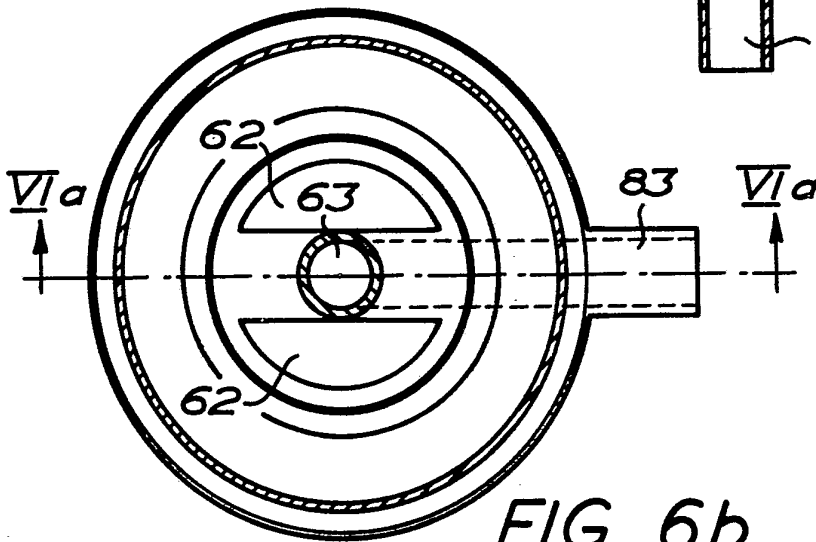


FIG. 6b