



(12) 发明专利申请

(10) 申请公布号 CN 102575889 A

(43) 申请公布日 2012. 07. 11

(21) 申请号 201080047641. 2

(51) Int. Cl.

(22) 申请日 2010. 04. 21

F25B 49/02 (2006. 01)

(30) 优先权数据

2009-244133 2009. 10. 23 JP

(85) PCT申请进入国家阶段日

2012. 04. 23

(86) PCT申请的申请数据

PCT/JP2010/002866 2010. 04. 21

(87) PCT申请的公布数据

W02011/048721 JA 2011. 04. 28

(71) 申请人 三菱电机株式会社

地址 日本东京

(72) 发明人 落合康敬 田中航祐

(74) 专利代理机构 中国国际贸易促进委员会专

利商标事务所 11038

代理人 黄永杰

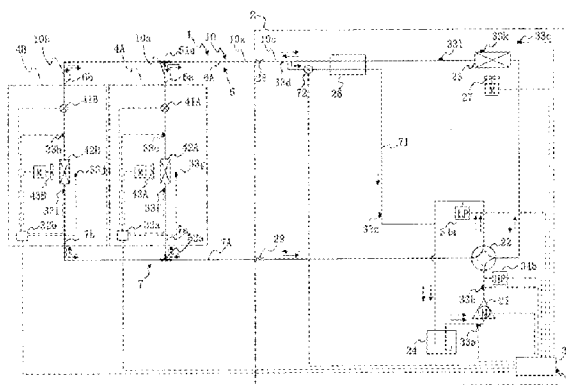
权利要求书 3 页 说明书 17 页 附图 6 页

(54) 发明名称

冷冻空调装置

(57) 摘要

如在通常运行中测量得到了的运行数据表示的运行状态成为满足运行数据获取条件的状态, 则获取那时的运行数据作为初期学习用的运行数据, 根据获取了的初期学习用的运行数据计算制冷剂延长配管的内容积。然后, 根据计算出了的制冷剂延长配管的内容积和现在的运行数据, 计算制冷剂回路 (10) 内的总制冷剂量, 比较计算出了的总制冷剂量与基准制冷剂量, 判定有无制冷剂泄漏。



1. 一种冷冻空调装置,其特征在于:具备制冷剂回路、测量部、运算部以及判定部,该制冷剂回路由制冷剂延长配管连接作为热源单元的室外单元和作为利用侧单元的室内单元;

该测量部测量上述制冷剂回路的主要部分的温度和压力作为运行数据;

该运算部具有指定运行状态的运行数据获取条件,如在通常运行中由上述测量部测量得到了的运行数据表示的运行状态成为满足上述运行数据获取条件的状态,则获取那时的运行数据作为初期学习用的运行数据,根据该获取了的初期学习用的运行数据和作为冷冻空调装置的设置初期的制冷剂充填量的初期充填量对上述制冷剂延长配管的内容积进行计算,并且根据计算出了的制冷剂延长配管的内容积和上述初期学习用的运行数据计算成为制冷剂从上述制冷剂回路的泄漏的判断基准的基准制冷剂量;

该判定部根据由该运算部计算出了的制冷剂延长配管的内容积和在通常运行中由上述测量部测量得到了的运行数据对上述制冷剂回路内的总制冷剂量进行计算,将计算出了的总制冷剂量与上述基准制冷剂量进行比较,判定有无制冷剂泄漏。

2. 根据权利要求1所述的冷冻空调装置,其特征在于:前述制冷剂延长配管具有液体制冷剂延长配管和气体制冷剂延长配管,

前述运算部将前述液体制冷剂延长配管的内容积设为未知数,另外,将前述气体制冷剂延长配管的内容积设为相对于前述液体制冷剂延长配管的内容积的规定的关系式,在这样的状态下使用前述初期学习用的运行数据决定前述制冷剂回路内的总制冷剂量的计算式,利用由该计算式计算的前述制冷剂回路内的总制冷剂量与前述初期充填量相等这一点列出方程式,解该方程式,计算出前述液体制冷剂延长配管的内容积和前述气体制冷剂延长配管的内容积作为前述制冷剂延长配管的内容积。

3. 一种冷冻空调装置,其特征在于:具备制冷剂回路、测量部、运算部以及判定部,

该制冷剂回路由制冷剂延长配管连接作为热源单元的室外单元和作为利用侧单元的室内单元;

该测量部测量前述制冷剂回路内的制冷剂的温度和压力作为运行数据;

该运算部具有指定运行状态的至少两个运行数据获取条件,如在通常运行中由前述测量部测量得到了的运行数据表示的运行状态成为满足前述运行数据获取条件的状态,则获得那时的运行数据作为初期学习用的运行数据,根据该获取了的至少两个初期学习用的运行数据计算前述制冷剂延长配管的内容积,并且,根据计算出了的制冷剂延长配管的内容积和前述初期学习用的运行数据,计算成为制冷剂从前述制冷剂回路的泄漏的判断基准的基准制冷剂量;

该判定部根据由该运算部计算出了的制冷剂延长配管的内容积和在通常运行中由前述测量部测量得到了的运行数据计算前述制冷剂回路内的总制冷剂量,比较计算出了的总制冷剂量与前述基准制冷剂量,判定有无制冷剂泄漏。

4. 根据权利要求3所述的冷冻空调装置,其特征在于:作为前述两个运行数据获取条件,指定前述制冷剂延长配管内的制冷剂的密度相互不同的运行状态。

5. 根据权利要求4所述的冷冻空调装置,其特征在于:前述制冷剂延长配管具有液体制冷剂延长配管和气体制冷剂延长配管,在前述液体制冷剂延长配管侧流动的液体制冷剂的密度不同的运行状态被指定为前述至少两个运行数据获取条件。

6. 根据权利要求 3 ~ 5 中的任何一项所述的冷冻空调装置,其特征在於:前述制冷剂延长配管具有液体制冷剂延长配管和气体制冷剂延长配管;

前述运算部将前述液体制冷剂延长配管的内容积设为未知数,另外,用相对于前述液体制冷剂延长配管的内容积的规定的关系式表示前述气体制冷剂延长配管的内容积,对前述各初期学习用的运行数据每一个决定前述制冷剂回路内的总制冷剂量的计算式,利用由该各计算式计算出的各总制冷剂量相等这一点列出方程式,解该方程式,从而计算出前述液体制冷剂延长配管的内容积和前述气体制冷剂延长配管的内容积作为前述制冷剂延长配管的内容积。

7. 根据权利要求 3 ~ 5 中的任何一项所述的冷冻空调装置,其特征在於:前述制冷剂延长配管具有液体制冷剂延长配管和气体制冷剂延长配管;

前述运算部将前述液体制冷剂延长配管的内容积和前述气体制冷剂延长配管的内容积分别设为未知数,在该状态下对前述各初期学习用的运行数据每一个决定前述制冷剂回路内的总制冷剂量的计算式,根据至少三个以上的初期学习用的运行数据进行利用由该各计算式计算出的各总制冷剂量相等这一点列出方程式的处理,列出两个以上的方程式,然后解该联立方程式,从而计算出前述液体制冷剂延长配管的内容积和前述气体制冷剂延长配管的内容积作为前述制冷剂延长配管的内容积。

8. 根据权利要求 1 ~ 7 中的任何一项所述的冷冻空调装置,其特征在於:前述运算部改变前述初期学习用的运行数据,计算出多个前述制冷剂延长配管的内容积,将各计算结果的平均值用于前述基准制冷剂量的计算及前述制冷剂回路内的总制冷剂量的计算。

9. 根据权利要求 8 所述的冷冻空调装置,其特征在於:前述运算部在从前述制冷剂延长配管的内容积的多个计算结果计算平均值时,分别判断各计算结果是否为制冷剂泄漏未发生的状态的计算结果,仅使用制冷剂泄漏未发生的状态的计算结果计算前述平均值。

10. 根据权利要求 1 ~ 9 中的任何一项所述的冷冻空调装置,其特征在於:前述运算部根据压缩机运行容量在规定值以上的运行数据进行前述制冷剂延长配管的内容积的计算。

11. 根据权利要求 1 ~ 9 中的任何一项所述的冷冻空调装置,其特征在於:前述运算部根据外气温度为规定温度以上的运行数据进行前述制冷剂延长配管的内容积的计算。

12. 根据权利要求 1 ~ 9 中的任何一项所述的冷冻空调装置,其特征在於:前述运算部根据压缩机运行容量为规定值以上而且外气温度为规定温度以上的运行数据进行前述制冷剂延长配管的内容积的计算。

13. 根据权利要求 1 ~ 12 中的任何一项所述的冷冻空调装置,其特征在於:前述判定部根据压缩机运行容量为规定值以上的运行数据计算前述制冷剂回路内的总制冷剂量,用于有无制冷剂泄漏的判定。

14. 根据权利要求 1 ~ 12 中的任何一项所述的冷冻空调装置,其特征在於:前述判定部根据外气温度为规定温度以上的运行数据计算前述制冷剂回路内的总制冷剂量,用于有无制冷剂泄漏的判定。

15. 根据权利要求 1 ~ 12 中的任何一项所述的冷冻空调装置,其特征在於:前述判定部根据压缩机运行容量为规定值以上而且外气温度为规定温度以上的运行数据计算前述制冷剂回路内的总制冷剂量,用于有无制冷剂泄漏的判定。

16. 根据权利要求 1 ~ 15 中的任何一项所述的冷冻空调装置,其特征在於:具备向外

部发送前述判定部的判定结果的输出部。

## 冷冻空调装置

### 技术领域

[0001] 本发明涉及在经由制冷剂延长配管连接作为热源的室外单元与作为利用侧的室内单元而构成的冷冻空调装置中计算制冷剂回路内的制冷剂量的功能的高精度化。

### 背景技术

[0002] 以往,存在这样的技术(例如,参照专利文献1),该技术在经由制冷剂延长配管连接作为热源机的室外单元与作为利用侧的室内单元而构成的分体式冷冻空调装置中进行延长配管内容积判定运行(作为制冷运行的、制冷剂延长配管内的密度不同的两个运行),运算两个运行状态期间的制冷剂延长配管以外的制冷剂增减量,用制冷剂延长配管内的制冷剂的密度变化量除制冷剂的增减量,从而计算制冷剂延长配管的内容积,使用制冷剂延长配管的内容积计算制冷剂延长配管内的制冷剂量。

[0003] 在先技术文献

[0004] 专利文献

[0005] 专利文献1:日本特开2007-163102号公报(摘要)

### 发明内容

[0006] 发明要解决的问题

[0007] 然而,在上述制冷剂延长配管的内容积推测方法中,在冷冻空调装置设置时的延长配管内容积的计算时进行延长配管内容积判定运行这样的特殊的运行,因此,除了费功夫外,还难以相对于原有的冷冻空调装置进行延长配管内容积判定运行。

[0008] 本发明就是鉴于这样的点而作出的,其目的在于获得能够使用在通常运行时获得的运行数据正确地计算制冷剂延长配管的内容积,可高精度地进行制冷剂回路内的总制冷剂量的计算及制冷剂泄漏检测的冷冻空调装置。

[0009] 用于解决问题的手段

[0010] 本发明的冷冻空调装置具备制冷剂回路、测量部、运算部、以及判定部;该制冷剂回路由制冷剂延长配管连接作为热源单元的室外单元和作为利用侧单元的室内单元;该测量部测量制冷剂回路的主要部分的温度和压力作为运行数据;该运算部具有指定运行状态的运行数据获取条件,如在通常运行中由测量部测量得到了的运行数据表示的运行状态成为满足运行数据获取条件的状态,则获取那时的运行数据作为初期学习用的运行数据,根据获取了的初期学习用的运行数据和作为冷冻空调装置的设置初期的制冷剂充填量的初期充填量对制冷剂延长配管的内容积进行计算,并且根据计算出了的制冷剂延长配管的内容积和初期学习用的运行数据计算成为制冷剂从制冷剂回路的泄漏的判断基准的基准制冷剂量;该判定部根据由运算部计算出了的制冷剂延长配管的内容积和在通常运行中由测量部测量得到了的运行数据对制冷剂回路内的总制冷剂量进行计算,将计算出了的总制冷剂量与基准制冷剂量进行比较,判定有无制冷剂泄漏。

[0011] 发明的效果

[0012] 按照本发明,不限于新设冷冻空调装置の場合,对于原有的冷冻空调装置,不进行特别的运行,也能够由通常运行时的运行数据计算出制冷剂延长配管的内容积。另外,由于使用满足运行数据获取条件的运行状态时的运行数据进行制冷剂延长配管的内容积的计算,因此,能够高精度地进行制冷剂延长配管的内容积的计算,进而能够以良好的精度进行冷冻空调装置内的总制冷剂的计算及制冷剂泄漏检测。

## 附图说明

- [0013] 图 1 为本发明的实施方式 1 的冷冻空调装置 1 的制冷剂回路图。  
[0014] 图 2 为表示本发明的实施方式 1 的冷冻空调装置 1 的控制框图构成的图。  
[0015] 图 3 为本发明的实施方式 1 的冷冻空调装置 1 的制冷运行时的 p-h 线图。  
[0016] 图 4 为本发明的实施方式 1 的冷冻空调装置 1 的制热运行时的 p-h 线图。  
[0017] 图 5 为本发明的实施方式 1 的冷冻空调装置 1 的制冷剂泄漏检测方法的流程图。  
[0018] 图 6 为本发明的实施方式 1 的冷冻空调装置 1 的初期学习的流程图。  
[0019] 图 7 为本发明的实施方式 2 的冷冻空调装置 1 的初期学习的流程图。

## 具体实施方式

[0020] 实施方式 1.

[0021] 下面,根据附图对本发明的冷冻空调装置的实施方式进行说明。

[0022] < 设备的构成 >

[0023] 图 1 为本发明的实施方式 1 的冷冻空调装置 1 的构成图。冷冻空调装置 1 为进行蒸汽压缩式的冷冻循环运行而用于大厦等的室内的制冷制热的装置。冷冻空调装置 1 主要具备作为热源单元的室外单元 2、并列地与室外单元 2 连接了的多台(在本实施方式为 2 台)作为利用单元的室内单元 4A、4B、液体制冷剂延长配管 6、以及气体制冷剂延长配管 7。液体制冷剂延长配管 6 为连接室外单元 2 与室内单元 4A、4B 而使液体制冷剂通过的配管,通过连接液体主管 6A、液体支管 6a、6b、分配器 51a 而构成。另外,气体制冷剂延长配管 7 为连接室外单元 2 与室内单元 4A、4B 而使气体制冷剂通过的配管,通过连接气体主管 7A、气体支管 7a、7b、分配器 52a 而构成。

[0024] (室内单元)

[0025] 室内单元 4A、4B 通过嵌入、悬挂等设置在大厦等的室内的顶棚上,或通过壁挂等设置在室内的壁面上。室内单元 4A、4B 使用液体制冷剂延长配管 6 和气体制冷剂延长配管 7 与室外单元 2 连接,构成制冷剂回路 10 的一部分。

[0026] 下面,说明室内单元 4A、4B 的构成。而且,室内单元 4A、4B 为同样的构成,因此,在这里,仅说明室内单元 4A 的构成。室内单元 4B 的构成与标注 B 的符号代替对室内单元 4A 的各部分进行表示的 A 的符号的构成相当。

[0027] 室内单元 4A 主要具有构成制冷剂回路 10 的一部分的室内侧制冷剂回路 10a(在室内单元 4B 中为室内侧制冷剂回路 10b)。此室内侧制冷剂回路 10a 主要具有作为膨胀机构的膨胀阀 41A 和作为利用侧热交换器的室内热交换器 42A。

[0028] 在本实施方式中,膨胀阀 41A 是为了进行在室内侧制冷剂回路 10a 内流动的制冷剂的流量的调节等而与室内热交换器 42A 的液体侧连接了的电动膨胀阀。

[0029] 在本实施方式中,室内热交换器 42A 为由传热管和多个翅片构成的横向翅片式的翅片管式热交换器,在制冷运行时作为制冷剂的蒸发器起作用,对室内空气进行冷却,在制热运行时作为制冷剂的冷凝器起作用,对室内空气进行加热。

[0030] 在本实施方式中,室内单元 4A 具有作为送风机的室内风扇 43A,该室内风扇 43A 在将室内空气吸入至单元内而在室内热交换器 42A 与制冷剂进行了热交换后将其作为供给空气供给到室内。室内风扇 43A 为可改变向室内热交换器 42A 供给的空气中的风量的风扇,在本实施方式中室内风扇 43A 为由直流风扇马达驱动的离心风扇、多叶片风扇等。

[0031] 另外,在室内单元 4A 中设置各种传感器。在室内热交换器 42A、42B 的气体侧设置对制冷剂的温度(即,与制热运行时的冷凝温度  $T_c$  或制冷运行时的蒸发温度  $T_e$  对应的制冷剂温度)进行检测的气体侧温度传感器 33f、33i。在室内热交换器 42A、42B 的液体侧设置对制冷剂的温度  $T_{e0}$  进行检测的液体侧温度传感器 3

[0032] 3e、33h。在室内单元 4A、4B 的室内空气的吸入口侧设置对流入单元内的室内空气的温度(即,室内温度  $T_r$ )进行检测的室内温度传感器 33g、33j。在本实施方式中,前述各温度传感器 3

[0033] 3e、33f、33g、33h、33i、33j 由热敏电阻构成。

[0034] 另外,室内单元 4A、4B 具有对构成室内单元 4A、4B 的各部分的动作进行控制的室内侧控制部 32a、32b。另外,室内侧控制部 32a、32b 具有为了进行室内单元 4A、4B 的控制而设置了的微型计算机、存储器等。室内侧控制部 32a、32b 能够在与用于个别地操作室内单元 4A、4B 的遥控器(未图示)之间进行控制信号等的交换,在与室外单元 2 之间经由传输线进行控制信号等的交换。

[0035] (室外单元)

[0036] 室外单元 2 配置在大厦等的室外,由液体主管 6A、液体支管 6a、6b 及气体主管 7A、气体支管 7a、7b 与室内单元 4A、4B 连接,在与室内单元 4A、4B 之间构成制冷剂回路 10。

[0037] 下面对室外单元 2 的构成进行说明。室外单元 2 主要具有构成制冷剂回路 10 的一部分的室外侧制冷剂回路 10c。此室外侧制冷剂回路 10c 主要具有压缩机 21、四通阀 22、室外热交换器 23、储液器 24、过冷却器 26、液体侧截流阀 28、气体侧截流阀 29。

[0038] 压缩机 21 为可改变运行容量的压缩机,在本实施方式中,为由频率  $F$  受变频器控制的马达进行驱动的容积式压缩机。在本实施方式中,压缩机 21 仅为 1 台,但不限于此,也可相应于室内单元的连接台数等并列地连接 2 台以上的压缩机。

[0039] 四通阀 22 为用于对制冷剂的流动的方向进行切换的阀。四通阀 22 在制冷运行时被如实线所示那样切换,连接压缩机 21 的排出侧与室外热交换器 23 的气体侧,并且连接储液器 24 与气体主管 7A 侧。这样,室外热交换器 23 作为由压缩机 21 压缩的制冷剂的冷凝器起作用,另外,室内热交换器 42A、42B 作为蒸发器起作用。四通阀 22 在制热运行时被如四通阀的虚线所示那样切换,连接压缩机 21 的排出侧与气体主管 7A,并且连接储液器 24 与室外热交换器 23 的气体侧。这样,室内热交换器 42A、42B 作为受压缩机 21 压缩的制冷剂的冷凝器起作用,另外,室外热交换器 23 作为蒸发器起作用。

[0040] 在本实施方式中,室外热交换器 23 为由传热管和多个翅片构成的横向翅片式的翅片管式热交换器。室外热交换器 23 如上述那样在制冷运行时作为制冷剂的冷凝器起作用,在制热运行时作为制冷剂的蒸发器起作用。室外热交换器 23 的气体侧与四通阀 22 连

接,液体侧与液体主管 6A 连接。

[0041] 在本实施方式中,室外单元 2 具有作为送风机的室外风扇 27,该室外风扇 27 将室外空气吸入单元内,在室外热交换器 23 与制冷剂进行了热交换后,向室外排出。此室外风扇 27 为可改变向室外热交换器 23 供给的空气中的风量的风扇,在本实施方式中,为受由直流风扇马达构成的马达进行驱动的轴流风扇等。

[0042] 储液器 24 被连接在四通阀 22 与压缩机 21 之间,为可储存相应于室内单元 4A、4B 的运行负荷的变动等在制冷剂回路 10 内产生的剩余制冷剂的容器。

[0043] 过冷却器 26 为套管式的热交换器,用于对在室外热交换器 23 中被冷凝后送往膨胀阀 41A、41B 的制冷剂进行冷却。过冷却器 26 在本实施方式中被连接在室外热交换器 23 与液体侧截流阀 28 之间。

[0044] 在本实施方式中,设置作为过冷却器 26 的冷却源的旁通回路 71。而且,在以下的说明中,将从制冷剂回路 10 除去了旁通回路 71 的部分称为主制冷剂回路 10z。

[0045] 旁通回路 71 按使从室外热交换器 23 送往膨胀阀 41A、41B 的制冷剂的一部分从主制冷剂回路 10z 分支而返回到压缩机 21 的吸入侧的方式与主制冷剂回路 10z 连接。具体地说,旁通回路 71 按使从室外热交换器 23 被送往膨胀阀 41A、41B 的制冷剂的一部分从过冷却器 26 与液体侧截流阀 28 之间的位置分支、经过由电动膨胀阀构成的旁通流量调整阀 72 和过冷却器 26 返回到压缩机 21 的吸入侧的方式连接。这样,被从室外热交换器 23 送往室内膨胀阀 41A、41B 的制冷剂在过冷却器 26 中由被旁通流量调整阀 72 减压后在旁通回路 71 中流动的制冷剂进行冷却。即,过冷却器 26 通过旁通流量调整阀 72 的开度调节进行能力控制。

[0046] 液体侧截流阀 28 及气体侧截流阀 29 为设在与外部的设备·配管(具体地说,液体主管 6A 及气体主管 7A)的连接口的阀。

[0047] 另外,在室外单元 2 中设置多个压力传感器和温度传感器。作为压力传感器,设置对压缩机 21 的吸入压力  $P_s$  进行检测的吸入压力传感器 34a 和对压缩机 21 的排出压力  $P_d$  进行检测的排出压力传感器 34b。

[0048] 温度传感器由热敏电阻构成,作为温度传感器,设置吸入温度传感器 33a、排出温度传感器 33b、热交换温度传感器 33k、液体侧温度传感器 33l、液管温度传感器 33d、旁通温度传感器 33z、

[0049] 室外温度传感器 33c。

[0050] 吸入温度传感器 33a 被设在储液器 24 与压缩机 21 之间的位置,对压缩机 21 的吸入温度  $T_s$  进行检测。排出温度传感器 33b 对压缩机 21 的排出温度  $T_d$  进行检测。热交换温度传感器 33k 对在室外热交换器 23 内流动的制冷剂的温度进行检测。液体侧温度传感器 33l 被设在室外热交换器 23 的液体侧,对室外热交换器 23 的液体侧的制冷剂温度进行检测。液管温度传感器 33d 被设置在过冷却器 26 的主制冷剂回路 10z 侧的出口,对制冷剂的温度进行检测。旁通温度传感器 33z 对流过旁通回路 71 的过冷却器 26 出口的制冷剂的温度进行检测。室外温度传感器 33c 被设在室外单元 2 的室外空气的吸入口侧,对流入单元内的室外空气的温度进行检测。

[0051] 另外,室外单元 2 具有对构成室外单元 2 的各部分的动作进行控制的室外侧控制部 31。另外,室外侧控制部 31 具有为了进行室外单元 2 的控制而设置的微型计算机、存储

器、对马达进行控制的变频器回路等。另外，室外侧控制部 31 按在与室内单元 4A、4B 的室内侧控制部 32a、32b 之间经由传输线进行控制信号等的交换的方式构成。室外侧控制部 31 与室内侧控制部 32a、32b 一起构成进行整个冷冻空调装置 1 的运行控制的控制部 3。

[0052] 图 2 为本发明的实施方式 1 的冷冻空调装置 1 的控制框图。控制部 3 按能够接收压力传感器 34a、34b、温度传感器 33a ~ 3

[0053] 31、33z 的检测信号的方式连接。另外，控制部 3 按能够根据这些检测信号等对各种设备（压缩机 21、风扇 27、风扇 43A、4

[0054] 3B）及阀（四通阀 22、流量调整阀（液体侧截流阀 28、气体侧截流阀 29、旁通流量调整阀 72）、膨胀阀 41A、41B）进行控制的方式与各种设备及阀连接。

[0055] 另外，控制部 3 具备测定部 3a、运算部 3b、存储部 3c、判定部 3d、驱动部 3e、显示部 3f、输入部 3g、以及输出部 3h。测定部 3a 为对来自压力传感器 34a、34b 及温度传感器 33

[0056] a ~ 331、33z 的信息进行测定的部分，为与压力传感器 34a、34b 及温度传感器 33a ~ 331、33z 一起构成测量部的部分。运算部 3b 为根据由测定部 3a 测定得到了的信息等进行制冷剂延长配管的内容积的计算、对成为制冷剂从制冷剂回路 10 的泄漏判断基准的基准制冷剂量进行计算的部分。存储部 3c 为存储由测定部 3a 测定得到了的值、由运算部 3b 运算得到了的值，存储后述的内容积数据、初期充填量，另外，存储来自外部的信息的部分。判定部 3d 为比较被存储在了存储部 3c 中的基准制冷剂量与由运算部 3b 计算出了的制冷剂回路 10 的总制冷剂量而对有无制冷剂泄漏进行判定的部分。

[0057] 驱动部 3e 为对作为驱动冷冻空调装置 1 的部分的压缩机马达、阀、风扇马达进行控制的部分。显示部 3f 为在制冷剂充填完毕了的场合，检测出了制冷剂泄漏的场合等显示其信息而通知外部，显示在冷冻空调装置 1 的运行中产生的异常的部分。输入部 3g 为进行各种控制用的设定值的输入、变更，输入制冷剂充填量等外部信息的部分。输出部 3h 为向外部输出由测定部 3a 测定得到了的测定值、由运算部 3b 运算得到了的值的部分。输出部 3h 也可作为用于与外部装置进行通信的通信部，冷冻空调装置 1 按能够由通信线等向远方的管理中心等发送表示制冷剂泄漏的检测结果的有无制冷剂泄漏数据的方式构成。

[0058] 这样构成了的控制部 3 由四通阀 22 切换作为通常运行的制冷运行和制热运行进行运行，并且相应于各室内单元 4A、4B 的运行负荷进行室外单元 2 及室内单元 4A、4B 的各设备的控制。另外，控制部 3 进行后述的制冷剂泄漏检测处理。

[0059] （制冷剂延长配管）

[0060] 制冷剂延长配管为连接室外单元 2 与室内单元 4A、4B、使冷冻空调装置 1 内的制冷剂循环所需要的配管。

[0061] 制冷剂延长配管具有液体制冷剂延长配管 6（液体主管 6A、液体支管 6a、6b）和气体制冷剂延长配管 7（气体主管 7A、气体支管 7a、7b），为在大厦等设置场所设置冷冻空调装置 1 时在现场施工的制冷剂配管。相应于室外单元 2 和室内单元 4A、4B 的组合使用分别决定了的管径的制冷剂延长配管。

[0062] 制冷剂延长配管长度随现场的设置条件而不同。因此，制冷剂延长配管的内容积也随设置现场而不同，不能在出厂时预先输入。因此，需要对各现场计算制冷剂延长配管的内容积。制冷剂延长配管的内容积的计算方法在后面详细说明。

[0063] 在本实施方式中，1 台的室外单元 2 与 2 台的室内单元 4A、4

[0064] B的连接使用分配器 51a、52a 和制冷剂延长配管（液体制冷剂延长配管 6 及气体制冷剂延长配管 7）。用液体制冷剂延长配管 6 的液体主管 6A 连接室外单元 2 与分配器 51a 之间,用液体支管 6a、6b 连接分配器 51a 与各室内单元 4A、4B 之间。由气体制冷剂延长配管 7 的气体支管 7a、7b 连接室内单元 4A、4B 与分配器 52a 之间,由气体主管 7A 连接分配器 52a 与室外单元 2 之间。在本实施方式中,分配器 51a、52a 使用了 T 形管,但不限于此,也可使用集管。另外,在连接多台室内单元の場合,可使用多个 T 形管进行分配,也可使用集管。

[0065] 如以上那样,连接室内侧制冷剂回路 10a、10b、室外侧制冷剂回路 10c、制冷剂延长配管（液体制冷剂延长配管 6 和气体制冷剂延长配管 7）,构成制冷剂回路 10。冷冻空调装置 1 具有制冷剂回路 10 和旁通回路 71。另外,本实施方式的冷冻空调装置 1 借助于由室内侧控制部 32a、32b 和室外侧控制部 31 构成的控制部 3,由四通阀 22 切换制冷运行及制热运行进行运行,并且,相应于各室内单元 4A、4B 的运行负荷进行室外单元 2 及室内单元 4A、4B 的各设备的控制。

[0066] < 冷冻空调装置 1 的动作 >

[0067] 下面,说明本实施方式的冷冻空调装置 1 的通常运行时的各构成部分的动作。

[0068] 本实施方式的冷冻空调装置 1 作为通常运行进行制冷运行或制热运行,相应于各室内单元 4A、4B 的运行负荷进行室外单元 2 及室内单元 4A、4B 的构成设备的控制。下面,按制冷运行、制热运行的顺序进行说明。

[0069] （制冷运行）

[0070] 图 3 为本发明的实施方式 1 的冷冻空调装置 1 的制冷运行时的 p-h 线图。下面,使用图 3 及图 1 说明制冷运行。

[0071] 制冷运行时,四通阀 22 成为用图 1 的实线表示的状态,即,压缩机 21 的排出侧与室外热交换器 23 的气体侧连接而且压缩机 21 的吸入侧由气体侧截流阀 29 及气体制冷剂延长配管 7（气体主管 7A、气体支管 7a、7b）与室内热交换器 42A、42B 的气体侧连接了的状态。另外,液体侧截流阀 28、气体侧截流阀 29 及旁通流量调整阀 72 都成为打开状态。

[0072] 下面,对制冷运行中的主制冷剂回路 10z 的制冷剂的流动进行说明。

[0073] 制冷运行中的制冷剂的流动成为图 1 的实线箭头。由压缩机 21 压缩了的高温高压气体制冷剂（图 3 点 A）经过四通阀 22 到达室外热交换器 23,在风扇 27 的送风作用下冷凝液化（图 3 点 B）。此时的冷凝温度由热交换温度传感器 33k 求出,或通过对排出压力传感器 34b 的压力进行饱和温度换算而求出。

[0074] 在室外热交换器 23 中冷凝液化的了的制冷剂在过冷却器 26 中过冷却度进一步变大（图 3 点 C）。此时的过冷却器 26 出口的过冷却度通过从上述冷凝温度减去被设置在了过冷却器 26 的出口侧的液管温度传感器 33d 的温度而求出。

[0075] 其后,制冷剂经由液体侧截流阀 28 在作为液体制冷剂延长配管 6 的液体主管 6A、液体支管 6a、6b 中由管壁面摩擦作用使压力下降（图 3 点 D）,被送往利用单元 4A、4B,由膨胀阀 41A、4

[0076] 1B 减压而成为低压的气液二相制冷剂（图 3 点 E）。气液二相制冷剂在作为蒸发器的室内热交换器 42A、42B 中在室内风扇 43A、43B 的送风作用下气化（图 3 点 F）。

[0077] 此时的蒸发温度由液体侧温度传感器 33e、33h 测量,各室内热交换器 42A、42B 的出口处的制冷剂的过热度 S H 通过从由气体侧温度传感器 33f、33i 检测出的制冷剂温度值

减去由液体侧温度传感器 33e、33h 检测出的制冷剂温度而求出。使得室内热交换器 42A、42B 的出口（即，室内热交换器 42A、42B 的气体侧）的制冷剂的过热度  $S_H$  成为过热度目标值  $S_{Hm}$  地对各膨胀阀 41A、41B 的开度进行调节。

[0078] 通过了室内热交换器 42A、42B 的气体制冷剂（图 3 点 F）到达作为气体制冷剂延长配管 7 的气体支管 7a、7b 及气体主管 7A，在通过这些配管时的配管的管壁面摩擦的作用下压力下降（图 3 点 G）。然后，制冷剂经过气体侧截流阀 29 及储液器 24，返回到压缩机 21。

[0079] 下面说明旁通回路 71 内的制冷剂的流动。旁通回路 71 的入口处在过冷却器 26 出口与液体侧截流阀 28 之间，使由过冷却器 26 冷却了的高压液体制冷剂（图 3 点 C）的一部分分支，由旁通流量调整阀 72 减压而成为低压二相制冷剂后（图 3 点 H），流入过冷却器 26。在过冷却器 26 中，通过了旁通回路 71 的旁通流量调整阀 72 的制冷剂与主制冷剂回路 10z 的高压液体制冷剂进行热交换，对向主制冷剂回路 10z 流动的高压液体制冷剂进行冷却。这样，在旁通回路 71 中流动的制冷剂蒸发气化，返回到压缩机 21（图 3 点 G）。

[0080] 此时，使得过冷却器 26 的旁通回路 71 侧的出口的制冷剂的过热度  $S_{Hb}$  成为过热度目标值  $S_{Hbm}$  地对旁通流量调整阀 72 的开度进行调节。在本实施方式中，过冷却器 26 的旁通回路 71 侧的出口的制冷剂的过热度  $S_{Hb}$  通过从由旁通温度传感器 33z 检测出的制冷剂温度减去由吸入压力传感器 34a 检测出的压缩机 21 的吸入压力  $P_s$  的饱和温度换算值而检测出。而且，在本实施方式中虽然未采用，但也可在旁通流量调整阀 72 与过冷却器 26 之间设置温度传感器，从由旁通温度传感器 33z 测量的制冷剂温度值减去由此温度传感器测量的制冷剂温度值，检测出过冷却器 26 的旁通回路侧的出口的制冷剂的过热度  $S_{Hb}$ 。

[0081] 另外，在本实施方式中，虽然旁通回路 71 入口处在过冷却器 2

[0082] 6 出口与液体侧截流阀 28 之间，但也可设置在室外热交换器 23 与过冷却器 26 之间。

[0083] （制热运行）

[0084] 图 4 为本发明的实施方式 1 的冷冻空调装置 1 的制热运行时的 p-h 线图。下面，使用图 4 及图 1 对制热运行进行说明。

[0085] 制热运行时，四通阀 22 成为用图 1 的虚线所示的状态。即，成为压缩机 21 的排出侧由气体侧截流阀 29 及气体制冷剂延长配管 7（气体主管 7A、气体支管 7a、7b）与室内热交换器 42A、4

[0086] 2B 的气体侧连接，而且，压缩机 21 的吸入侧与室外热交换器 23 的气体侧连接了的状态。另外，液体侧截流阀 28 及气体侧截流阀 29 成为打开状态，旁通流量调整阀 72 成为关闭状态。

[0087] 下面，对制热运行中的主制冷剂回路 10z 的制冷剂的流动进行说明。

[0088] 制热条件下的制冷剂的流动成为图 1 的虚线箭头所示的流动。由压缩机 21 压缩了的高温高压制冷剂（图 4 点 A）通过作为制冷剂气体延长配管的气体主管 7A、气体支管 7a、7b，此时在管壁面摩擦作用下压力下降（图 4 点 B），然后到达室内热交换器 42A、42B。在室内热交换器 42A、42B 中，在室内风扇 43A、43B 的送风作用下冷凝液化（图 4 点 C），由膨胀阀 41A、41B 减压而成为低压的气液二相制冷剂（图 4 点 D）。

[0089] 此时，使得室内热交换器 42A、42B 的出口的制冷剂的过冷却度  $SC$  成为过冷却度目标值  $SC_m$  并且保持为一定地对膨胀阀 41A、41B 的开度进行调节。在本实施方式中，室内热

换热器 42A、42B 的出口的制冷剂的过冷却度 SC 通过将由排出压力传感器 34

[0090] b 检测出的压缩机 21 的排出压力  $P_d$  换算成与冷凝温度  $T_c$  对应的饱和温度值, 从此制冷剂的饱和温度值减去由液体侧温度传感器 33e、33h 检测出的制冷剂温度值而检测出。

[0091] 而且, 在本实施方式中虽然未采用, 但也可设置对在各室内热交换器 42A、42B 内流动的制冷剂的温度进行检测的温度传感器, 从由液体侧温度传感器 33e、33h 检测出的制冷剂温度值减去由此温度传感器检测出的与冷凝温度  $T_c$  对应的制冷剂温度值, 从而检测出室内热交换器 42A、42B 的出口的制冷剂的过冷却度 SC。此后, 低压的气液二相制冷剂在作为液体制冷剂延长配管 6 的液体主管 6A、液体支管 6a、6b 中由于管壁面摩擦而降低了压力后 (图 4 点 E), 经过液体侧截流阀 28, 到达室外热交换器 23。在室外热交换器 23 中, 在室外风扇 27 的送风作用下蒸发气化 (图 4 点 F), 经过四通阀 22、储液器 24 返回到压缩机 21。

[0092] (制冷剂泄漏检测方法)

[0093] 下面, 对制冷剂泄漏检测方法的流程进行说明。而且, 制冷剂泄漏检测在冷冻空调装置 1 运行中一直执行。另外, 冷冻空调装置 1 经由通信线向管理中心 (未图示) 等发送表示制冷剂泄漏的检测结果的有无制冷剂泄漏数据, 成为可远程监视的构成。

[0094] 在本实施方式中, 以计算被充填在原有的冷冻空调装置 1 中的总制冷剂量、检测制冷剂是否泄漏的方法为例进行说明。

[0095] 下面, 使用图 5 说明制冷剂泄漏检测方法。在这里, 图 5 为表示本发明的实施方式 1 的冷冻空调装置 1 中的制冷剂泄漏检测处理的流程的流程图。制冷剂泄漏检测不进行用于制冷剂泄漏检测的特定的运行, 而是在通常的制冷运行或制热运行中进行, 使用这些运行中的运行数据进行制冷剂泄漏检测。即, 控制部 3 一边进行通常运行一边进行图 5 的流程图的处理。在这里, 运行数据为表示运行状态量的数据, 具体地说, 为由各压力传感器 34a、34b、温度传感器 33a ~ 33l、33z 获得的各测量值。

[0096] 首先, 在步骤 S1 的机种信息获取中, 控制部 3 从存储部 3c 获取制冷剂回路 10 中的、制冷剂量计算需要的液体制冷剂延长配管 6 及气体制冷剂延长配管 7 以外的部分的各构成要素部件的内容积。即, 获得室内单元 4A、4B 内的各配管及各设备 (压缩机 21、室外热交换器 23 及过冷却器 26) 各个的内容积、室外单元 2 内的各配管及各设备 (室内热交换器 42A、42B) 的内容积。对制冷剂回路 10 内的制冷剂延长配管以外的部分的制冷剂量进行计算所需要的内容积数据被预先存储在控制部 3 的存储部 3c 中。这些内容积数据在控制部 3 的存储部 3c 的存储可由设置人员通过输入部 3g 输入, 也可形成为在设置室外单元 2 及室内单元 4A、4B 而进行了通信设定时由控制部 3 与外部的管理中心等进行通信而自动地获取。

[0097] 然后, 在步骤 S2 中, 控制部 3 收集现在的运行数据 (由各温度传感器 33a ~ 33l、33z 及压力传感器 34a、34b 获得的数据)。而且, 在本实施方式的制冷剂泄漏检测中, 仅由使冷冻空调装置 1 运行所需要的通常的数据对有无制冷剂泄漏进行判断, 因此, 没有为了制冷剂泄漏检测追加新的传感器等麻烦。

[0098] 然后, 在步骤 S3 中, 确认由步骤 S2 收集了的运行数据是否为稳定数据, 如为稳定数据, 则转移到步骤 S4。例如, 在起动时等压缩机 21 的转速变动、膨胀阀 41A、41B 的开度变

动的场合,制冷剂循环的动作不稳定,因此,能够从由步骤 S2 收集了的运行数据判断现在的运行状态不稳定,在此场合,不执行制冷剂泄漏检测。

[0099] 在步骤 S4 中,使用由步骤 S3 获得了的稳定数据(运行数据),计算制冷剂回路 10 中的、液体制冷剂延长配管 6 及气体制冷剂延长配管 7 以外的部分的制冷剂的密度。制冷剂的密度为对制冷剂量进行计算时需要的数据,因此,由步骤 S4 求出。通过制冷剂回路 10 中的、作为液体制冷剂延长配管 6 及气体制冷剂延长配管 7 以外的部分的各构成要素部件的各制冷剂的密度的计算能够由以往公知的方法执行。即,基本上,制冷剂为液体或气体的某一方的单相部分的密度能够从压力和温度计算出。例如,从压缩机 21 到室外热交换器 23,制冷剂为气体状态,此部分的气体制冷剂密度能够根据由排出压力传感器 34b 检测出的排出压力和由排出温度传感器 33b 检测出的排出温度计算出。

[0100] 另外,在热交换器等二相部,作为状态变化的二相部密度,使用近似式根据设备出入口状态量计算二相密度平均值。这些运算需要的近似式等被预先存储在存储部 3c 中,控制部 3 使用由步骤 S3 获得了的运行数据和预先存储在存储部 3c 中的近似式等数据,计算制冷剂回路 10 中的、液体制冷剂延长配管 6 及气体制冷剂延长配管 7 以外的部分的各构成要素部件各个的制冷剂密度。

[0101] 然后,在步骤 S5 中确认初期学习有无执行。初期学习指计算液体制冷剂延长配管 6 的内容积及气体制冷剂延长配管 7 的内容积,计算对有无制冷剂泄漏进行检测所需要的基准制冷剂量这样的处理。室内单元、室外单元的各构成部分的内容积对各设备的种类已被决定,为已知,制冷剂延长配管如上述那样配管长度随现场的设置条件而不同,因此,不能将制冷剂延长配管的内容积作为已知数据预先设定在存储部 3c 中。另外,本例以原有的冷冻空调装置 1 为对象,从这一点考虑,制冷剂延长配管的内容积也为未知。因此,在初期学习中,在设置后实时地运行冷冻空调装置,使用运行中的运行数据计算制冷剂延长配管的内容积。在初期学习中一度计算出了的制冷剂延长配管(液体制冷剂延长配管 6 及气体制冷剂延长配管 7)的内容积在这以后的制冷剂泄漏检测时重复使用。初期学习的详细情况在后面说明。在步骤 S5 的判断中,如已进行了初期学习,则前进到步骤 S6,如未进行初期学习,则前进到步骤 S9 进行初期学习。

[0102] 在步骤 S6 中,计算制冷剂回路 10 的各构成部分的制冷剂量,将它们合计,计算出被充填在冷冻空调装置 1 中的总制冷剂量  $M_r$ 。制冷剂量通过制冷剂密度与内容积相乘而求出。因此,计算总制冷剂量  $M_r$  时,制冷剂回路 10 的制冷剂延长配管(液体制冷剂延长配管 6 及气体制冷剂延长配管 7)以外的部分能够根据通过各个部分的制冷剂的密度和存储在了存储部 3c 中的内容积数据求出。

[0103] 在这里,制冷剂延长配管(液体制冷剂延长配管 6 及气体制冷剂延长配管 7)部分的制冷剂量使用在初期学习中计算出了的液体制冷剂延长配管 6 的内容积  $V_{PL}$  和在初期学习中计算出了的气体制冷剂延长配管 7 的内容积  $V_{PG}$  进行计算。即,液体制冷剂延长配管 6 的制冷剂量通过液体制冷剂延长配管 6 的内容积  $V_{PL}$  与在液体制冷剂延长配管 6 中流动的液体制冷剂的密度相乘而求出。在液体制冷剂延长配管 6 中流动的液体制冷剂密度根据冷凝压力(对由热交换温度传感器 33k 获得的冷凝温度  $T_c$  进行换算而获得)和由液管温度传感器 33d 获得的过冷却器 26 的出口温度求出。

[0104] 另外,气体制冷剂延长配管 7 的制冷剂量通过气体制冷剂延长配管 7 的内容积  $V_{PG}$

与在气体制冷剂延长配管 7 中流动的气体制冷剂的密度相乘而求出。在气体制冷剂延长配管 7 中流动的气体制冷剂的密度由压缩机 21 的吸入侧的制冷剂密度和室内热交换器 42A、4

[0105] 2B 的出口制冷剂密度的平均值求出。压缩机 21 的吸入侧的制冷剂密度从吸入压力  $P_s$  和吸入温度  $T_s$  求出。另外,室内热交换器 42A、42B 的出口制冷剂密度从作为蒸发温度  $T_e$  的换算值的蒸发压力  $P_e$  和室内热交换器 42A、42B 的出口温度求出。

[0106] 将如以上那样获得了的液体制冷剂延长配管 6 的制冷剂量、气体制冷剂延长配管 7 的制冷剂量、制冷剂回路 10 的制冷剂延长配管以外的部分的制冷剂量  $M_A$  相加而计算出制冷剂回路 10 内的总制冷剂量  $M_r$ 。

[0107] 而且,在步骤 S6 中,设储液器 24 内部的制冷剂全部为气体,使用饱和气体制冷剂密度计算储液器 24 部分的制冷剂量。

[0108] 在步骤 S7 中,比较在后述的初期学习中获得了的基准制冷剂量(初期充填量)  $M_{rSTD}$  与在步骤 S6 中计算出了的总制冷剂量  $M_r$ ,如  $M_{rSTD} = M_r$ ,则判断没有制冷剂泄漏,如  $M_{rSTD} > M_r$ ,则判断存在制冷剂泄漏。在已判断没有制冷剂泄漏的场合,在步骤 S8 发出制冷剂量正常这样的信息。在已判断存在制冷剂泄漏的场合,在步骤 S10 中发出存在制冷剂泄漏这样的信息。步骤 S8 及步骤 S10 的信息发出除了例如按在显示部 3f 上进行显示等方式进行以外,还借助于通信线等向远方的管理中心发送表示制冷剂泄漏的检测结果的有无制冷剂泄漏数据。而且,在这里,在总制冷剂量  $M_r$  与初期充填量  $M_{rSTD}$  不相等的场合,判断存在制冷剂泄漏,但由于存在当计算制冷剂量时传感器误差等使得总制冷剂量  $M_r$  的值变化的场合,所以,也可在考虑这一点的基础上决定有无制冷剂泄漏的判定阈值。

[0109] 控制部 3 在发出正常、异常的信息后转移到 RETURN(返回),再度重复进行从步骤 S1 开始的处理。通过重复进行从前述步骤 S1 到步骤 S10 的处理,在通常运行中一直进行制冷剂泄漏检测。

[0110] (步骤 S9:初期学习)

[0111] 图 6 为本发明的实施方式 1 的冷冻空调装置 1 的初期学习的流程图。下面使用图 6 说明初期学习。在初期学习中,进行制冷剂延长配管的内容积计算和基准制冷剂量的计算这样两个作业。基准制冷剂量  $M_{rSTD}$  为成为当进行制冷剂泄漏检测时判断有无制冷剂的泄漏的基准的基准量。随着时间经过,制冷剂变得容易泄漏,所以,基准制冷剂量  $M_{rSTD}$  的计算需要尽可能在冷冻空调装置 1 设置后立即进行。而且,在这里,设正进行制冷运行。

[0112] 首先,在步骤 S21 中,冷冻空调装置 1 进行制冷运行,确认现在的运行状态是否满足初期学习开始条件。初期学习开始条件可以说是用于判断现在的运行状态是否处于能够正确地计算总制冷剂量的状态的条件,被设定为例如以下那样的条件。即,将储液器 24 内的制冷剂看成全部为气体的制冷剂,使用饱和气体密度计算出储液器 24 内部的制冷剂量。因此,如在储液器 24 内积存剩余液体制冷剂,则即使液体制冷剂积存,也作为气体制冷剂计算制冷剂量,不能计算出正确的制冷剂量。因此,作为储液器 24 的制冷剂量计算出了的值成为比实际少了与剩余液体制冷剂量相当的量的值,此误计算产生影响,使得不能正确地计算出后述的步骤 S34 的基准制冷剂量  $M_{rSTD}$ 。因此,使得在这样地在储液器 24 内积存剩余液体制冷剂的状态时不执行初期学习。即,作为初期学习开始条件,指定在储液器 24 内不积存制冷剂。

[0113] 是否在储液器 24 内积存制冷剂的判断可基于现在的运行数据,根据各室内热交换器 42A、42B 的出口的制冷剂的过热度 SH(压缩机 21 的入口的过热度)是否在 0 以上进行判断。即,在过热度 SH 为 0 以上的场合,判断在储液器 24 内未积存制冷剂,在过热度 SH 不到 0 的场合,判断在储液器 24 内积存制冷剂。

[0114] 如以上那样判断是否满足初期学习开始条件,如运行状态成为满足初期学习条件的状态,则转移到步骤 S22。

[0115] 然后,在步骤 S22 中,确认在设置了冷冻空调装置 1 的初期充填的制冷剂量是否已知(已输入)。在例如新设冷冻空调装置 1 的场合,在存储部 3c 中留有初期充填量的记录的场合等初期充填量已知的场合,转移到步骤 S23。另外,在例如在原有的冷冻空调装置 1 中未留有初期充填量的记录的场合等不知道初期充填量的场合,转移到步骤 S28。另外,在初期充填量已知的场合,将其值用作判断有无制冷剂泄漏的基准制冷剂量  $M_{rSTD}$ ,用于有无制冷剂泄漏的判断。

[0116] 在步骤 S23 ~ S27 中,说明初期充填量已知的场合的流动。

[0117] (初期充填量已知的场合)

[0118] 首先,在步骤 S23 中,判断现在的运行状态是否符合预先设定了的运行数据获取条件。在现在的运行状态不符合运行数据获取条件的期间,返回到步骤 S21,重复进行步骤 S21、S22、S28 的判断,直到成为符合运行数据获取条件的运行状态为止。本实施方式的特征在于,不使用特别的运行模式,能够从在通常运行中获取了的运行数据计算出制冷剂延长配管(液体制冷剂延长配管 6 及气体制冷剂延长配管 7)的内容积;作为制冷剂延长配管的内容积的计算时使用的运行数据,使用规定的满足运行数据获取条件的运行状态时的运行数据。而且,初期充填量已知的场合的运行数据获取条件可与步骤 S21 的初期学习开始条件相同,也可指定别的条件,总之,指定能够以良好精度进行制冷剂延长配管的内容积的计算的运行状态。

[0119] 然后,在步骤 S24 中,如现在的运行状态成为满足运行数据获取条件的运行状态,则自动地获取并保持那时的运行数据作为初期学习用的运行数据。

[0120] 然后,在步骤 S25 中,由于液体制冷剂延长配管 6 的内容积  $V$

[0121] PL 不明,因此在内容积  $V_{PL}$  仍为未知数的状态下决定总制冷剂量  $M_r$  的计算式。此时,气体制冷剂延长配管 7 的内容积  $V_{PG}$  从以下的(1)式使用液体制冷剂延长配管内容积  $V_{PL}$  进行计算。

$$[0122] \quad V_{PG} = \alpha \times V_{PL} \quad \cdot \cdot \cdot (1)$$

[0123] 在这里,气体制冷剂延长配管 7 的气体制冷剂密度相对于液体制冷剂延长配管 6 的液体制冷剂密度小到数十分之一倍,气体制冷剂延长配管 7 的内容积  $V_{PG}$  对总制冷剂量  $M_r$  的计算的影响相比液体制冷剂延长配管 6 的内容积  $V_{PL}$  小。因此,不分别个别地计算气体制冷剂延长配管 7 的内容积  $V_{PG}$  和液体制冷剂延长配管 6 的内容积  $V_{PL}$ ,仅考虑配管直径的不同,从液体制冷剂延长配管 6 的内容积  $V_{PL}$  使用以下的(1)式简易地计算气体制冷剂延长配管 7 的内容积  $V_{PG}$ 。而且,容积比  $\alpha$  被预先存储在控制部 3 的存储部 3c 中。

[0124] 在步骤 S25 及步骤 S26 中,如以上那样,在液体制冷剂延长配管 6 的内容积  $V_{PL}$  仍为未知数的状态下,使用在步骤 S24 中获取了的初期学习用的运行数据决定总制冷剂量  $M_r$  的计算式,利用由此计算式获得的总制冷剂量  $M_r$  与初期充填量  $M_{rSTD}$  相等这一点,计算液

体制冷剂延长配管 6 的内容积 VPL。此总制冷剂量 Mr 的计算与上述步骤 S6 中的总制冷剂的计算方法相同。

$$[0125] \quad Mr = VPL \times \rho L + (\alpha \times VPL) \times \rho G + MA$$

$$[0126] \quad = Mr_{STD}$$

[0127] 从以上可知,液体制冷剂延长配管 6 的内容积 VPL 能够根据

$$[0128] \quad VPL = (Mr_{STD} - MA) / (\rho L + \alpha \times \rho G)$$

[0129] 进行计算。

[0130] 其中,  $\rho L$ :液体制冷剂延长配管 6 的制冷剂密度,  $\alpha$ :液体制冷剂延长配管 6 与气体制冷剂延长配管 7 的容积比,  $\rho G$ :气体制冷剂延长配管 7 的制冷剂密度, MA:制冷剂回路 10 的制冷剂延长配管以外的部分的制冷剂量

[0131] 而且,在此总制冷剂量 Mr 的计算式中,除了内容积 VPL 和容积比  $\alpha$  以外,其它为能够从运行数据计算的已知的值。

[0132] 然后,在步骤 S26 中,从在步骤 S25 中求出了的液体制冷剂延长配管 6 的内容积 VPL 和上述 (1) 式决定气体制冷剂延长配管 7 的内容积 VPG。

[0133] 如以上说明了的那样,在初期充填量已知的场合,能够由 1 次运行计算制冷剂延长配管的内容积。

[0134] (初期充填量不明的场合)

[0135] 下面,使用步骤 S28 ~ S34 说明初期充填量不明的场合的初期学习的处理。

[0136] 首先,在步骤 S28 中,判断现在的运行状态是否符合预先设定了的运行数据获取条件。而且,对于在这里的运行数据获取条件,至少指定满足上述初期学习开始条件的运行状态。另外,在上述的初期充填量已知的场合,运行数据为 1 个就能够进行制冷剂延长配管内容积的计算,但在初期充填量不明的场合,如不获取多个(两个以上)的运行数据,则不能进行制冷剂延长配管内容积的计算。因此,对应于其运行数据的获取数,分别设定运行数据获取条件。以下,作为获得两个运行数据的场合进行说明。

[0137] 作为运行数据获取条件,最好预先指定运行状态的差别大的状态、特别是液体制冷剂延长配管 6 的制冷剂密度的差大的状态,例如,液体制冷剂延长配管 6 的制冷剂温度为 20°C 的场合和液体制冷剂延长配管 6 的制冷剂温度为 10°C 的场合等适合。这是因为,如反过来运行状态类似,则运行数据彼此的值的差小,因此,在制冷剂延长配管的内容积的计算中受到误差的影响大。

[0138] 这样在通常运行中获得两个运行状态不同时的运行数据,使用该运行数据,如后述那样计算制冷剂延长配管的内容积。而且,作为各运行数据获取条件,最好如上述那样预先指定运行状态的差别大的状态,作为运行状态产生差别的场合,具体地说,例如从室内单元 4A、4B 双方都动作了的状态使单方的室内单元 4A 停止了场合等适合。

[0139] 在这里,返回图 6 的流程图的说明。在步骤 S28 中,检查现在的运行状态是否符合运行数据获取条件。在此例的场合,根据由液管温度传感器 33d 获得的过冷却器 26 的出口温度检查液体制冷剂延长配管 6 的制冷剂温度是否为 20°C 或 10°C。然后,在步骤 S29 中,在液体制冷剂延长配管 6 的制冷剂温度符合 20°C 或 10°C 的某一方的场合,控制部 3 自动地获取并保持那时的运行数据作为初期学习用的运行数据。

[0140] 然后,在步骤 S30 中,判断是否获取了符合各运行数据获取条件的两个运行数

据。如未获取符合各运行数据获取条件的两个运行数据,则返回到步骤 S21,重复进行步骤 S21、S22、S28 的判断,直到获取符合各运行数据获取条件的两个运行数据为止。另一方面,在获取了符合各运行数据获取条件的两个运行数据的场合,转移到下一步骤 S31。

[0141] 在步骤 S31 中,对由步骤 S29 获取了的两个运行数据的各个决定总制冷剂量  $M_r$  的计算式。此时,由于液体制冷剂延长配管 6 的内容积  $V_{PL}$  未知,因此,在仍然为未知数的状态下对各运行数据决定总制冷剂量  $M_r$  的计算式。设从第一个运行数据 1 获得的总制冷剂量  $M_r$  为  $M_{r1}$ ,设从第二个运行数据 2 获得的总制冷剂量  $M_r$  为  $M_{r2}$ ,则分别成为以下的计算式。

$$[0142] \quad M_{r1} = V_{PL} \times \rho_{L1} + (\alpha \times V_{PL}) \times \rho_{G1} + MA1$$

$$[0143] \quad M_{r2} = V_{PL} \times \rho_{L2} + (\alpha \times V_{PL}) \times \rho_{G2} + MA2$$

[0144] 其中,

[0145]  $\rho_{L1}$ :从运行数据 1 获得的液体制冷剂延长配管 6 的制冷剂密度,  $\rho_{G1}$ :从运行数据 1 获得的气体制冷剂延长配管 7 的制冷剂密度,  $MA1$ :从运行数据 1 获得的制冷剂回路 10 的制冷剂延长配管以外的部分的制冷剂量

[0146]  $\rho_{L2}$ :从运行数据 2 获得的液体制冷剂延长配管 6 的制冷剂密度,  $\rho_{G2}$ :从运行数据 2 获得的气体制冷剂延长配管 7 的制冷剂密度,  $MA2$ :从运行数据 2 获得的制冷剂回路 10 的制冷剂延长配管以外的部分的制冷剂量

[0147]  $\alpha$ :液体制冷剂延长配管 6 与气体制冷剂延长配管 7 的容积比

[0148] 而且,此  $M_{r1}$ 、 $M_{r2}$  的计算式中的、 $V_{PL}$  以外的值为能够从运行数据 1、2 计算的已知的值。

[0149] 然后,在步骤 S32 中,由于原来充填的制冷剂量相等,所以,利用上述  $M_{r1}$  与  $M_{r2}$  相等这一点列出以下的方程式,解方程式,从而计算出液体制冷剂延长配管 6 的内容积  $V_{PL}$ 。

$$[0150] \quad M_{r1} = M_{r2}$$

$$[0151] \quad V_{PL} \times \rho_{L1} + (\alpha \times V_{PL}) \times \rho_{G1} + MA1 = V_{PL} \times \rho_{L2} + (\alpha \times V_{PL}) \times \rho_{G2} + MA2$$

[0152] 从以上得知,液体制冷剂延长配管 6 的内容积  $V_{PL}$  能够根据

$$[0153] \quad V_{PL} = (MA2 - MA1) / (\rho_{L1} - \rho_{L2} + \alpha (\rho_{G1} - \rho_{G2}))$$

[0154] 计算。

[0155] 这样,即使在初期充填量不明的场合,也能够从最低两个运行数据计算液体制冷剂延长配管内容积  $V_{PL}$ 。

[0156] 然后,在步骤 S33 中,从由步骤 S32 求出了的液体制冷剂延长配管 6 的内容积  $V_{PL}$  和上述 (1) 式计算气体制冷剂延长配管 7 的内容积  $V_{PG}$ 。

[0157] 然后,在步骤 S34 中,将由步骤 S32 及步骤 S33 计算出了的液体制冷剂延长配管 6 的内容积  $V_{PL}$  代入上述  $M_{r1}$  的计算式,计算总制冷剂量  $M_{r1}$ ,将此总制冷剂量  $M_{r1}$  设为基准制冷剂量  $M_{rSTD}$ 。

[0158] 由以上的步骤 S28 ~ 步骤 S38,完成初期充填量不明的场合的处理。

[0159] 由以上的处理,在初期充填量已知的场合和不明的场合双方,能够决定液体制冷剂延长配管 6 的内容积  $V_{PL}$ 、气体制冷剂延长配管 7 的内容积  $V_{PG}$ 、基准制冷剂量 (初期充填量已知的场合为初期充填量)  $M_{rSTD}$ 。最后,在步骤 S35 中,在存储部 3c 中进行初期学习完毕的记录。然后,将在步骤 S36 中由上述的处理计算出了的液体制冷剂延长配管 6 的内

容积 VPL、气体制冷剂延长配管 7 的内容积 VPG、基准制冷剂量（在初期充填量已知的场合为初期充填量）MrSTD 存储在存储部 3c 中，结束初期学习。

[0160] 在如以上说明了的那样本实施方式中，如在通常运行中成为满足运行数据获取条件的运行状态，则自动地获取那时的运行数据，使用此运行数据计算制冷剂延长配管的内容积。因此，不进行用于计算制冷剂延长配管的内容积的特定的运行，能够使用通常运行中的运行数据计算制冷剂延长配管的内容积。另外，仅是简单地进行通常运行，就自动地进行制冷剂延长配管的内容积的计算和制冷剂泄漏检测，因此，不需要如以往那样执行特定运行的功夫。

[0161] 另外，即使冷冻空调装置 1 为原有的装置，制冷剂延长配管的内容积不明，通过进行初期学习，也能够根据通常运行时的运行数据容易地计算制冷剂延长配管的内容积及制冷剂延长配管的制冷剂。因此，当进行制冷剂延长配管的内容积的计算、有无制冷剂泄漏的判定时，能够极力减少输入制冷剂延长配管的信息的功夫。

[0162] 另外，在进行初期学习时，判断是否满足初期学习开始条件及运行数据获取条件，即，根据在储液器 24 内未积存剩余液体制冷剂的运行状态时的运行数据，进行制冷剂延长配管的内容积的计算。因此，能够正确地进行制冷剂延长配管的内容积及基准制冷剂量的计算。因此，能够高精度地计算制冷剂延长配管内的制冷剂，进而能够以良好的精度进行冷冻空调装置内的总制冷剂量的计算及制冷剂泄漏检测。作为其结果，能够迅速地检测出制冷剂泄漏，能够防止自然环境以及冷冻空调装置自身的损伤。

[0163] 另外，在初期学习时初期充填量未知的场合，作为运行数据获取条件，预先指定多个液体制冷剂延长配管 6 的制冷剂密度不同的状态。如指定液体制冷剂延长配管 6 的制冷剂密度的差别大的状态，则更理想。通过这样使用运行状态的差别大的多个运行数据进行制冷剂延长配管内容积的计算，与使用运行状态类似的多个运行数据进行制冷剂延长配管内容积的计算的场合相比，误差的影响少，能够高精度地计算制冷剂延长配管内容积，能够提高计算结果的可靠性。

[0164] 另外，当对制冷剂延长配管内容积进行计算时，根据液体制冷剂延长配管 6 的内容积 VPL 的函数求出气体制冷剂延长配管 7，所以，能够减少为计算气体制冷剂延长配管 7 所需要的获取运行次数。因此，在例如初期充填量已知的场合，运行数据的获取次数为 1 次就能够计算出制冷剂延长配管的各内容积 VPL、VPG。

[0165] 另外，在本实施方式中，在初期充填量已知的场合，使得从 1 次运行数据计算制冷剂延长配管的内容积，但不限于此。例如也可使获取运行数据数变多，对各运行数据计算制冷剂延长配管内容积，将各计算值的平均值作为制冷剂延长配管内容积。在此场合，能够提高制冷剂延长配管内容积的计算结果的可靠性，进而提高制冷剂泄漏检测结果的可靠性。

[0166] 但是，在这样地使用多个运行数据计算制冷剂延长配管内容积的平均值的场合，如使用正发生制冷剂泄漏的状态的运行数据，则使用多个数据也不能提高可靠性。因此，使用各运行数据暂且试着计算制冷剂延长配管内容积，仅使用其计算结果的值大的数据进行平均值的计算。计算结果的值大还是小的判断例如这样进行，即，按时间系列检查制冷剂延长配管内容积的计算结果，在计算结果的值比前面的计算结果下降了规定值以上的场合，判断此后的计算结果小。

[0167] 另外，在本实施方式中，说明了在制冷运行时进行初期学习的例子，但不限于此，

也可在制热运行时进行。然而,在制热运行时压缩机运行容量低的场合、外气温度低的场合,液体制冷剂积存在储液器 24 等制冷剂箱中,在制冷剂延长配管的内容积的计算时容易出现误差。因此,为了使图 6 的步骤 S25 及步骤 S31 中的总制冷剂量  $M$

[0168]  $r$  的计算式为正确的计算式,正确地计算出最终获得的制冷剂延长配管内容积,作为初期学习开始条件,指定如上述那样在储液器 24 等制冷剂箱中没有积存液体制冷剂的状态。具体地说,例如,如上述那样,除了设备室内热交换器 42A、42B 的出口的制冷剂的过热度  $S_H$ (压缩机 21 的入口的过热度)为 0 以上以外,也可指定以下运行状态。即,例如压缩机运行容量为规定值以上(例如 50%以上)的场合、外气温度为规定温度以上(例如 0°C 以上)的场合、以及组合双方使压缩机运行容量为规定值以上而且外气温度为规定温度以上的场合适合。

[0169] 另外,在初期学习后的制冷剂泄漏检测时,与初期学习的场合同样,不限于制冷运行时,也可在制热运行时进行,但基于与上述同样的理由,需要在液体制冷剂没有积存在储液器 24 等制冷剂箱中的运行状态时进行。即,在液体制冷剂积存在了储液器 24 中的场合,如上述那样作为储液器 24 的制冷剂量计算出了的值成为比实际少了与剩余液体制冷剂量相当的量的值,此误计算产生影响,存在被误检测为存在制冷剂泄漏的可能性。因此,使得当处于在储液器 24 内积存了剩余液体制冷剂的状态时不执行制冷剂泄漏检测。这样,能够高精度地进行制冷剂泄漏检测。

[0170] 另外,也可分别进行制冷制热运行,测量运行数据,使用其运行数据计算制冷剂延长配管内容积。

[0171] 另外,通过上述初期学习,能够极力减少输入制冷剂延长配管的长度等信息的功夫,并且能够从通常运行数据计算制冷剂延长配管内容积。另外,经由通信线从输出部 3h 向管理中心等发送有无制冷剂泄漏的数据,从而能够一直进行远程监视。因此,对于突然的制冷剂泄漏,也能够设备的损伤、能力降低等异常发生之前立即应对,能够极力地抑制制冷剂泄漏的发展。这样,冷冻空调装置 1 的可靠性也提高,而且还能够极力防止制冷剂流出导致的环境状态恶化,另外,能够防止制冷剂泄漏导致按少的制冷剂量继续勉强的运行的问题,因此,冷冻空调装置 1 的寿命化也成为可能。

[0172] 另外,在室内单元为 2 台以上的场合,通过各追加 1 台利用侧单元进行制冷运行,构建追加的关系式,也能够计算出作为未知数的支管长度。这样,由于能够分别正确地计算主管、各支管长度,所以,通过将已知的各配管内径和制冷剂延长配管长度进行相乘,能够计算出正确的制冷剂延长配管内容积。然后,对其内容积和从运行状态量计算出了的各部分的制冷剂密度分别进行相乘,从而能够正确地计算出冷冻空调装置 1 内的制冷剂量。

[0173] 实施方式 2.

[0174] 在上述实施方式 1 中,作为液体制冷剂延长配管内容积  $VPL$  的函数,简略地计算出气体制冷剂延长配管内容积  $VPG$ 。在实施方式 2 中,独立地计算气体制冷剂延长配管 7 及液体制冷剂延长配管 6 各个的内容积。在此场合,各个内容积计算需要的运行数据最低为三个。

[0175] 实施方式 2 的控制部 3 中的初期学习的处理与实施方式 1 的冷冻空调装置 1 不同,其它的冷冻空调装置 1 的制冷剂回路、控制框图构成与实施方式 1 相同。另外,初期学习以外的制冷剂泄漏检测处理的流程也与实施方式 1 相同。

[0176] 下面,对实施方式 2 的冷冻空调装置 1 中的初期学习的处理进行说明。

[0177] 在这里,对实施方式 2 的初期学习的概要进行说明。在实施方式 1 的初期学习中,将气体制冷剂延长配管内容积 VPG 设为液体制冷剂延长配管内容积 VPL 的函数,因此,未知数仅为液体制冷剂延长配管内容积 VPL。相对于此,在实施方式 2 中,液体制冷剂延长配管内容积 VPL 和气体制冷剂延长配管内容积 VPG 双方为未知数。为了求出两个未知数,需要两个计算公式。因此,设定至少三个运行数据获取条件,获取符合各个运行数据获取条件的运行状态下的运行数据,对三个运行数据的各个,决定制冷剂回路 10 内的总制冷剂量 Mr1、Mr2、Mr3 的计算式。由于原来充填的制冷剂量相等,因此,利用各总制冷剂量 Mr1、Mr2、Mr3 全部相等这一点,列出两个方程式,求出两个未知数(液体制冷剂延长配管内容积 VPL 和气体制冷剂延长配管内容积 VPG)。

[0178] 图 7 为本发明的实施方式 2 的冷冻空调装置 1 的初期学习的流程图。

[0179] 首先,在 S41 中,确认是否满足初期学习条件。此步骤 S41 与实施方式 1 的图 6 的步骤 S21 相同,用于判断在储液器 24 内是否未积存剩余液体制冷剂。然后,如判断在储液器 24 内未积存剩余液体制冷剂,则转移到下一步骤 S42。

[0180] 在步骤 S42 中,判断现在的运行状态是否符合预先设定了的运行数据获取条件。在本实施方式中,设定了至少三个运行数据获取条件,在步骤 S43 中,每次现在的运行状态符合三个运行数据获取条件的任一个,则控制部 3 自动地获取并保持那时的运行数据。而且,作为三个运行数据获取条件,例如液体制冷剂延长配管 6 的制冷剂温度为 30℃ 的场合、液体制冷剂延长配管 6 的制冷剂温度为 20℃ 的场合、液体制冷剂延长配管 6 的制冷剂温度为 10℃ 的场合等适合。

[0181] 然后,在步骤 S44 中,判断是否获取了符合各运行数据获取条件的三个数据。如未获取符合各运行数据获取条件的三个数据,则返回到步骤 S42,继续步骤 S42 的判断,直到获取符合各运行数据获取条件的三个数据为止。另一方面,在获取了符合各运行数据获取条件的三个运行数据的场合,转移到下一步骤 S45。

[0182] 在步骤 S45 中,对在步骤 S43 中存储了的三个运行数据的各个决定总制冷剂量 Mr 的计算式。此时,液体制冷剂延长配管 6 的内容积 VPL 和气体制冷剂延长配管 7 的内容积 VPG 双方都未知,所以,在仍然为未知数的状态下对各运行数据决定总制冷剂量 Mr 的计算式。将从第一个运行数据 1 获得的总制冷剂量 Mr 设为 Mr1,将从第二个运行数据 2 获得的总制冷剂量 Mr 设为 Mr2,将从第三个运行数据 3 获得的总制冷剂量 Mr 设为 Mr3,则分别成为以下的计算式。

$$[0183] \quad Mr1 = VPL \times \rho L1 + VPG \times \rho G1 + MA1$$

$$[0184] \quad Mr2 = VPL \times \rho L2 + VPG \times \rho G2 + MA2$$

$$[0185] \quad Mr3 = VPL \times \rho L3 + VPG \times \rho G3 + MA3$$

[0186]  $\rho L1$ :从运行数据 1 获得的液体制冷剂延长配管 6 的制冷剂密度, $\rho G1$ :从运行数据 1 获得的气体制冷剂延长配管 7 的制冷剂密度,MA1:从运行数据 1 获得的制冷剂回路 10 的制冷剂延长配管以外的部分的制冷剂量

[0187]  $\rho L2$ :从运行数据 2 获得的液体制冷剂延长配管 6 的制冷剂密度, $\rho G2$ :从运行数据 2 获得的气体制冷剂延长配管 7 的制冷剂密度,MA2:从运行数据 2 获得的制冷剂回路 10 的制冷剂延长配管以外的部分的制冷剂量

[0188]  $\rho L3$ :从运行数据 3 获得的液体制冷剂延长配管 6 的制冷剂密度,  $\rho G3$ :从运行数据 3 获得的气体制冷剂延长配管 7 的制冷剂密度,  $MA3$ :从运行数据 3 获得的制冷剂回路 10 的制冷剂延长配管以外的部分的制冷剂量

[0189] 而且,此  $Mr1$ 、 $Mr2$ 、 $Mr3$  的计算式中的、 $VPL$  和  $VPG$  以外为能够从运行数据 1、2、3 计算出的已知的值。

[0190] 然后,在步骤 S46 中,根据原来充填的制冷剂量相等这一点,利用上述  $Mr1$ 、 $Mr2$ 、 $Mr3$  全部相等这一点列出以下的两个方程式,解联立方程式,从而分别计算出液体制冷剂延长配管 6 的内容积  $VPL$  和气体制冷剂延长配管 7 的内容积  $VPG$ 。

[0191]  $Mr1 = Mr2$

[0192]  $Mr1 = Mr3$

[0193] 这样,从最低 3 次运行数据能够对液体制冷剂延长配管内容积  $VPL$  和气体制冷剂延长配管内容积  $VPG$  双方进行计算。

[0194] 然后,在步骤 S47 中,将由步骤 S46 计算出了的液体制冷剂延长配管内容积  $VPL$  和气体制冷剂延长配管内容积  $VPG$  代入上述  $Mr1$  的计算式中,计算总制冷剂量  $Mr1$ ,将此总制冷剂量  $Mr1$  设为基准制冷剂量  $MrSTD$ 。

[0195] 由以上的处理,决定液体制冷剂延长配管 6 的内容积  $VPL$ 、气体制冷剂延长配管 7 的内容积  $VPG$ 、基准制冷剂量  $MrSTD$ 。

[0196] 最后,在步骤 S48 中,在存储部 3c 中进行初期学习完毕的记录。然后,将在步骤 S49 中由上述的处理计算出了的液体制冷剂延长配管 6 的内容积  $VPL$ 、气体制冷剂延长配管 7 的内容积  $VPG$ 、基准制冷剂量(在初期充填量已知的场合为初期充填量)  $MrSTD$  存储在存储部 3c 中,结束初期学习。

[0197] 如以上说明了的那样,按照实施方式 2,能够获得与实施方式 1 同样的作用效果,并且分别计算出气体制冷剂延长配管 7 和液体制冷剂延长配管 6 的内容积。

[0198] 符号的说明

[0199] 1 冷冻空调装置, 2 室外单元, 3 控制部, 3a 测定部, 3b 运算部, 3c 存储部, 3d 判定部, 3e 驱动部, 3f 显示部, 3g 输入部, 3h 输出部, 4A, 4B 室内单元(利用单元), 6 液体制冷剂延长配管, 6A 液体主管, 6a 液体支管, 7 气体制冷剂延长配管, 7A 气体主管, 7a 气体支管, 10 制冷剂回路, 10a 室内侧制冷剂回路, 10b 室内侧制冷剂回路, 10c 室外侧制冷剂回路, 10z 主制冷剂回路, 21 压缩机, 22 四通阀, 23 室外热交换器, 24 储液器, 26 过冷却器, 27 室外风扇, 28 液体侧截流阀, 29 气体侧截流阀, 31 室外侧控制部, 32a 室内侧控制部, 33a 吸入温度传感器, 33b 排出温度传感器, 33c 室外温度传感器, 33d 液管温度传感器, 33e 液体侧温度传感器, 33f 气体侧温度传感器, 33g 室内温度传感器, 33h 液体侧温度传感器, 33i 气体侧温度传感器, 33j 室内温度传感器, 33k 热交换温度传感器, 33l 液体侧温度传感器, 33z 旁通温度传感器, 34a 吸入压力传感器, 34b 排出压力传感器, 41A、41B 膨胀阀, 42A、42B 室内热交换器, 43A、43B 室内风扇, 51a 分配器, 52a 分配器, 71 旁通回路, 72 旁通流量调整阀。

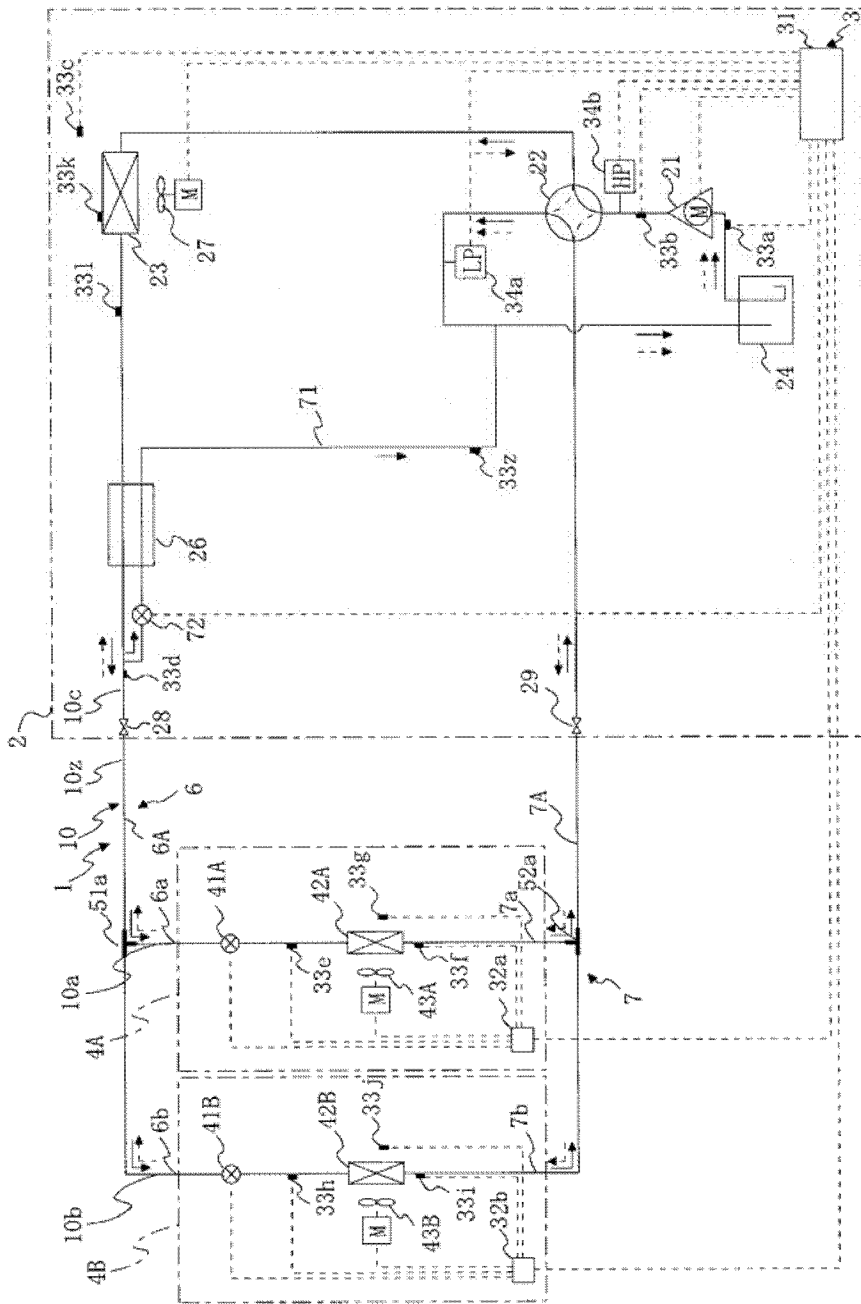


图 1

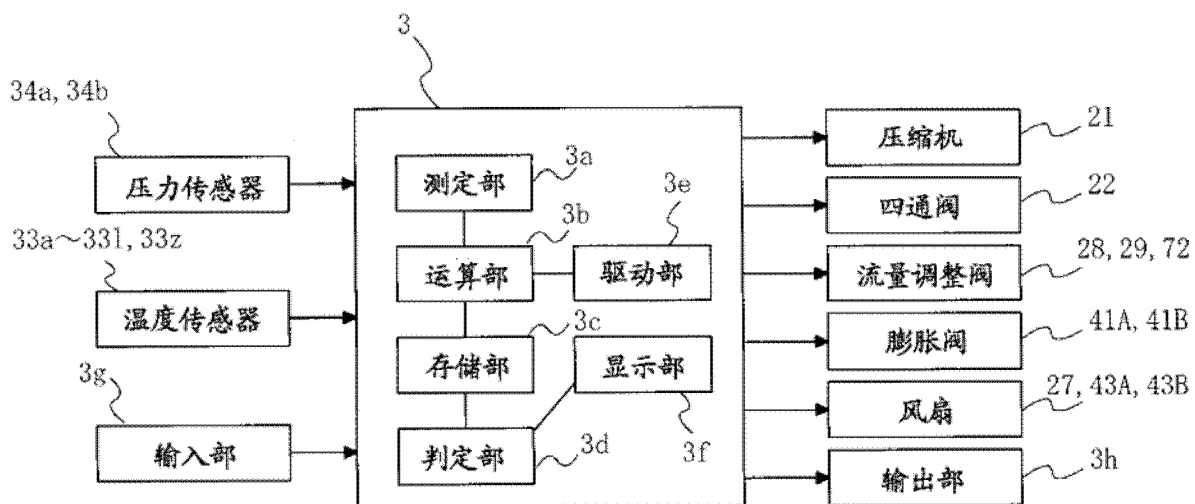


图 2

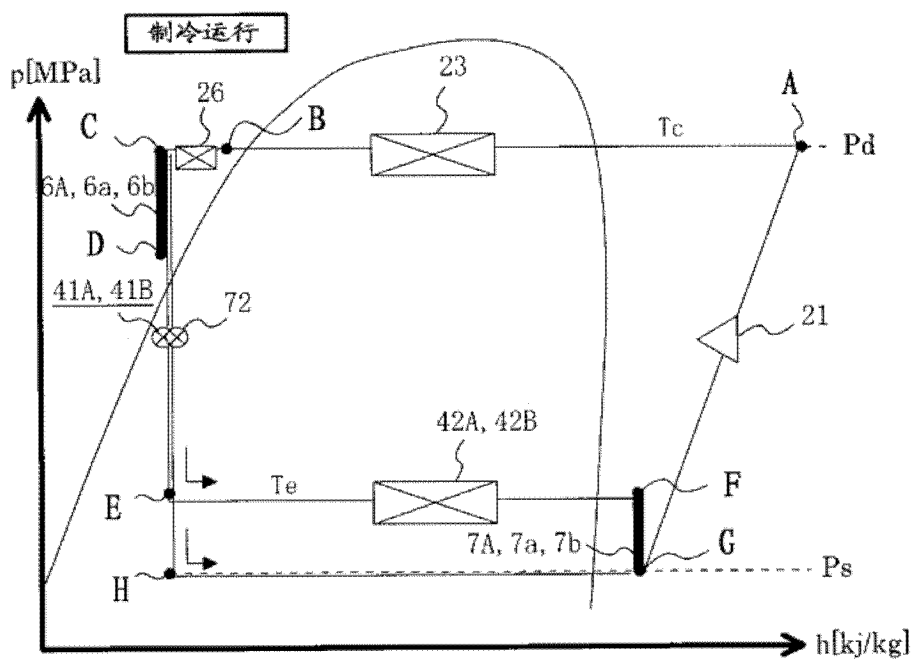


图 3

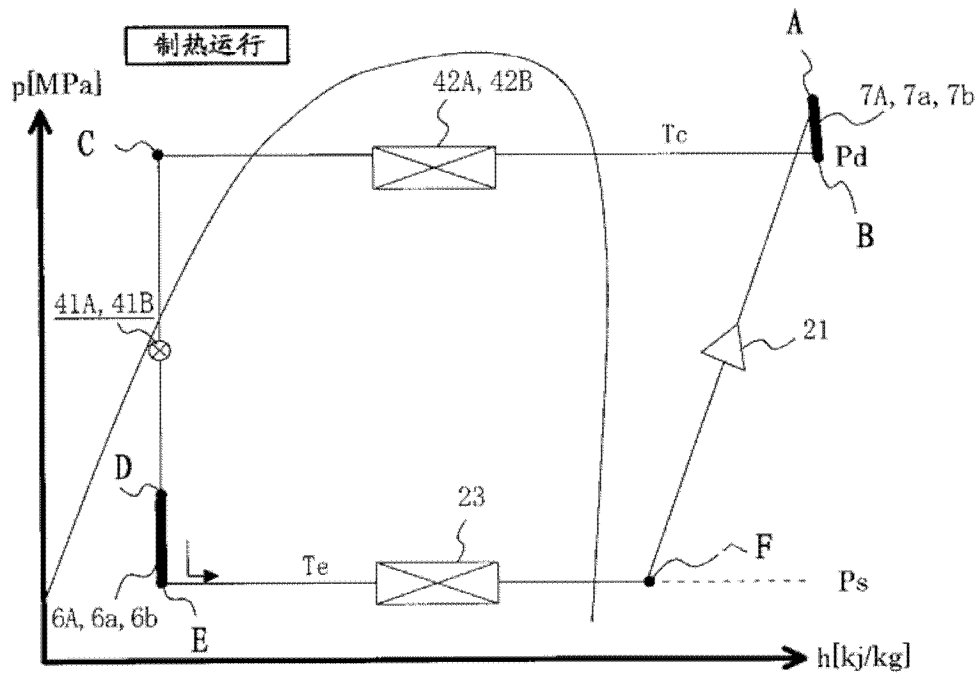


图 4

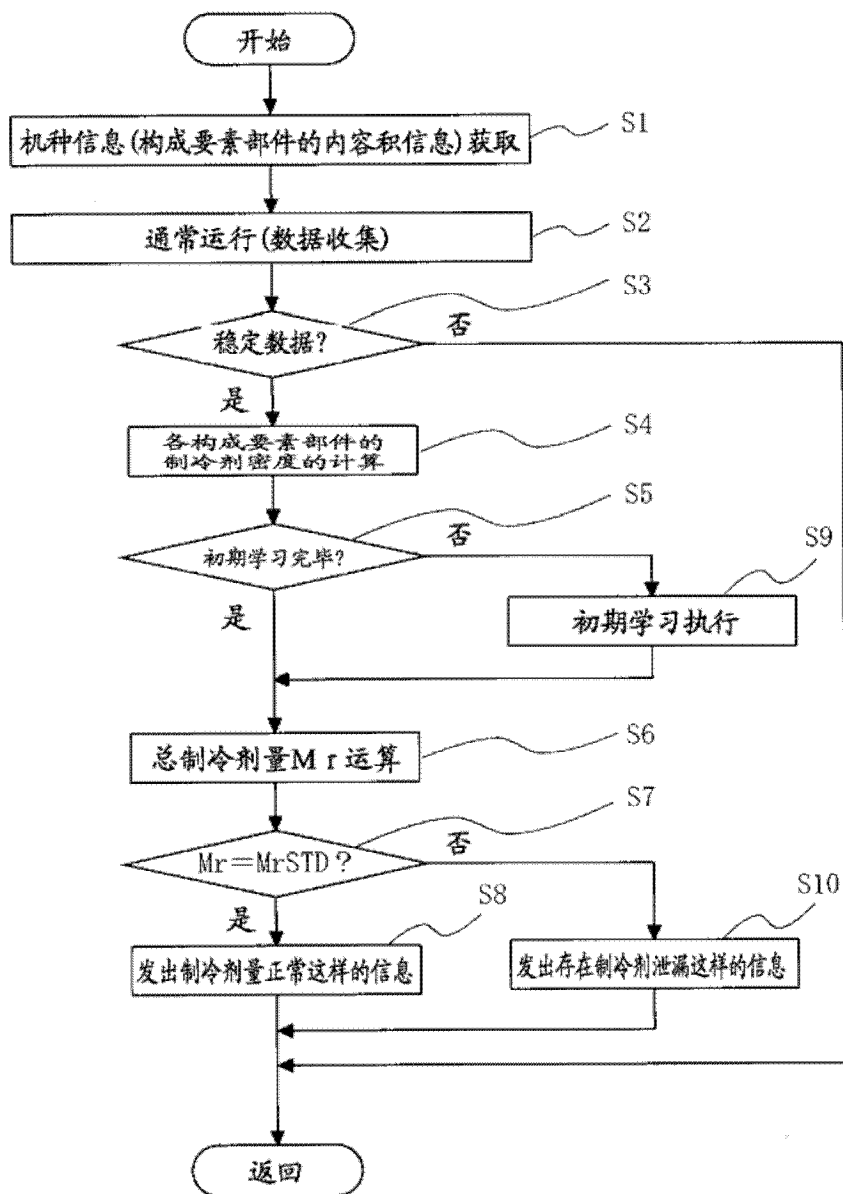


图 5

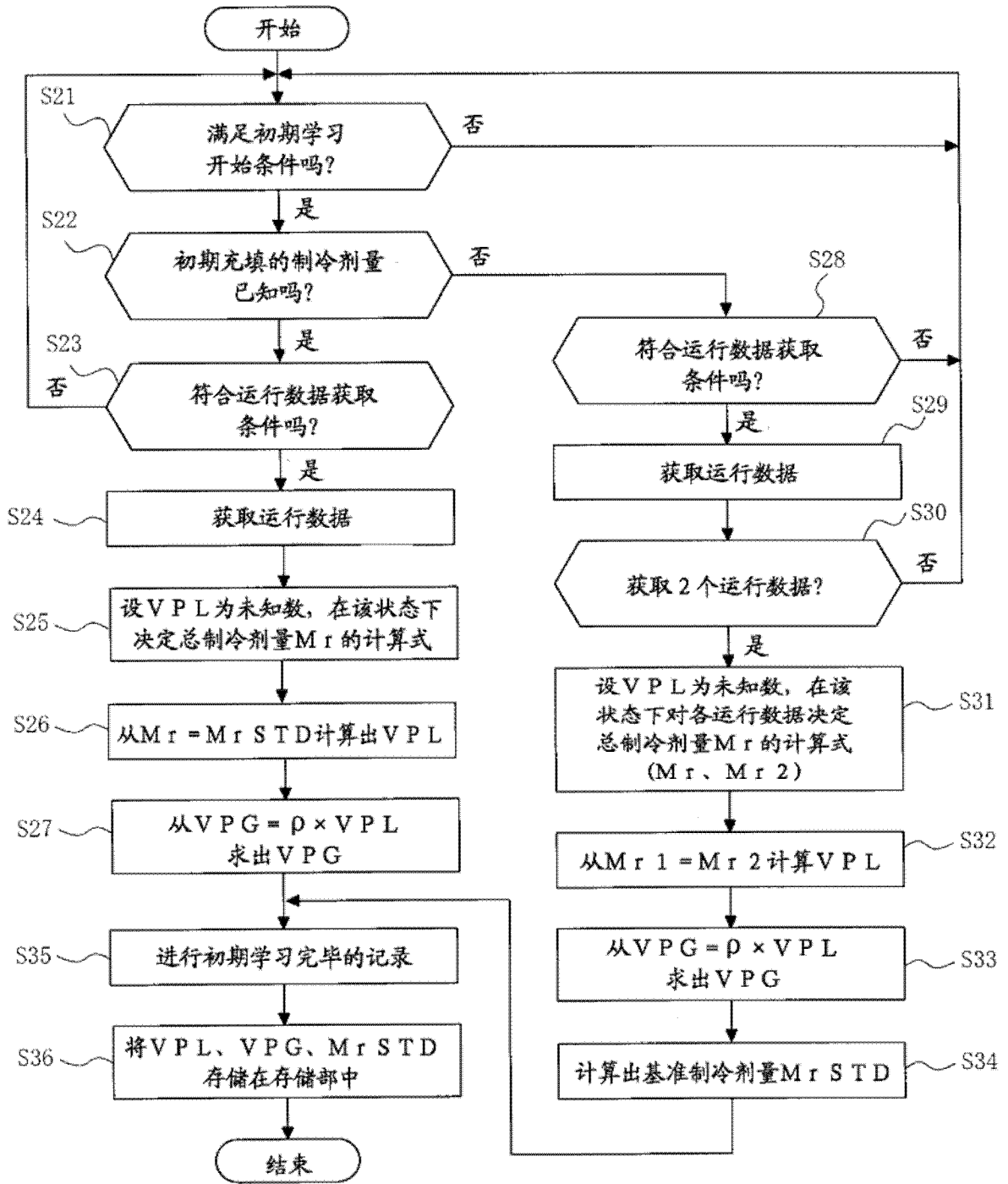


图 6

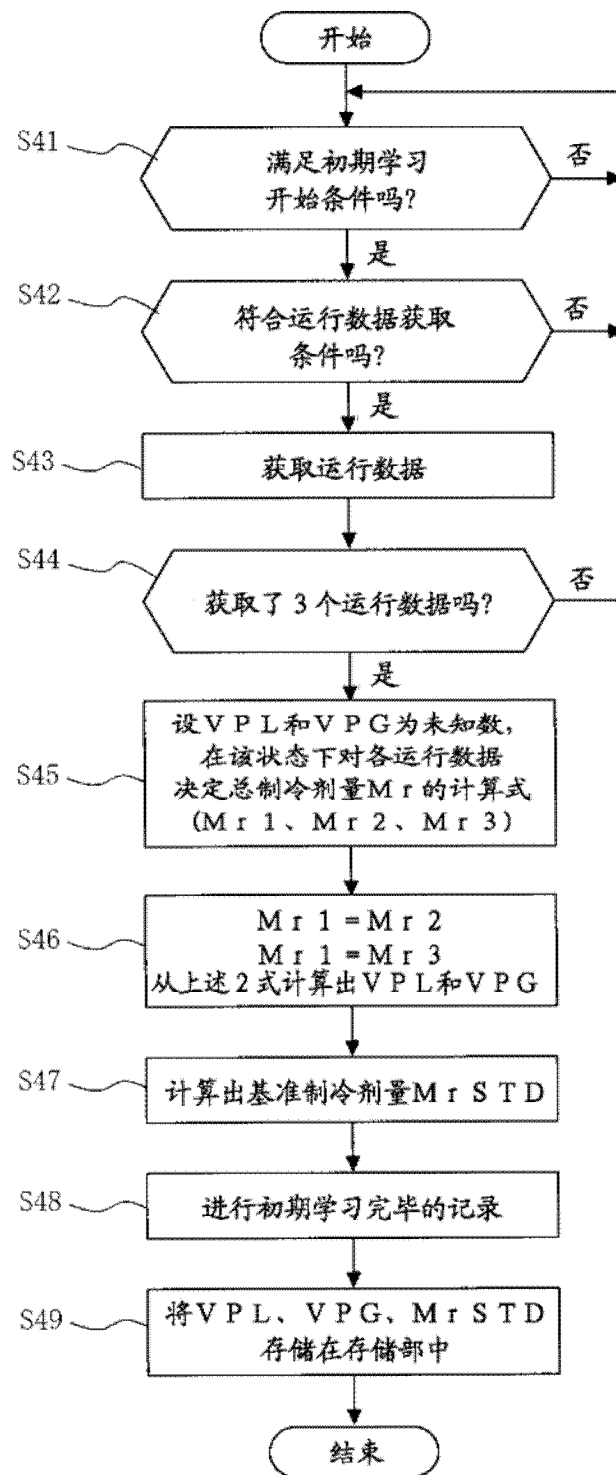


图7