



MD 2205 B2 2003.07.31

REPUBLICA MOLDOVA



(19) Agenția de Stat  
pentru Protecția Proprietății Industriale

(11) 2205 (13) B2  
(51) Int. Cl.<sup>7</sup>: A 01 M 7/00

(12) BREVET DE INVENȚIE

<b>Hotărârea de acordare a brevetului de invenție poate fi revocată în termen de 6 luni de la data publicării</b>	
(21) Nr. depozit: a 2001 0105 (22) Data depozit: 2001.04.19  (41) Data publicării cererii: 2002.10.31, BOPI nr. 10/2002	(45) Data publicării hotărârii de acordare a brevetului: 2003.07.31, BOPI nr. 7/2003
(71) Solicitant: ÎNTREPRINDERE DE STAT - INSTITUTUL DE CERCETĂRI PENTRU MECANIZAREA ȘI ELECTRIFICAREA AGRICULTURII "Mecagro", MD	
(72) Inventatori: HĂBĂȘESCU Ion, MD; SCHIBIȚCHI Victor, MD; GAINA Anton, MD; ZADOROJNÎ Boris, MD; OLEXIUC Anatolie, MD	
(73) Titular: ÎNTREPRINDERE DE STAT - INSTITUTUL DE CERCETĂRI PENTRU MECANIZAREA ȘI ELECTRIFICAREA AGRICULTURII "Mecagro", MD	

(54) Rampă a mașinii de stropit

(57) Rezumat:

1 Invenția se referă la construcția de mașini  
agricole și anume la o rampă a mașinii de stropit,  
alcătuită din secții strânse manual în poziția de  
transport și destinată pentru folosirea în mașini de  
stropit remorcate sau suspendate.

Rampa mașinii de stropit conține pe fiecare  
parte laterală câte o secție intermediară și margi-  
nală, unite între ele prin articulații orizontale,  
dotate cu suporturi verticale, îmbinate în poziția de  
lucru, și un dispozitiv de fixare reciprocă a secțiilor  
cu plăci de fixare care sunt întărite pe una din  
părțile exterioare ale suporturilor verticale. Dis-  
pozitivul de fixare reciprocă a secțiilor este dotat cu

2  
5 un opritor în formă de cot montat pe unul din  
suporturile verticale, opritorul fiind îndoit sub un  
unghi drept și montat cu posibilitate de rotație pe  
partea exterioară a altui suport vertical. Plăcile de  
fixare pot fi întărite pe suportul vertical al secției  
marginale, iar opritorul - pe suportul vertical al  
10 secției intermediare. Opritorul este dotat cu un  
amortizator și un limitator de rotație.

Rezultatul constă în asigurarea fixării rampei în  
toate direcțiile și în ușurința scoaterii ei din poziția  
de fixare.

15 Revendicări: 3  
Figuri: 7

MD 2205 B2 2003.07.31

## MD 2205 B2 2003.07.31

3

### Descriere:

Invenția se referă la industria constructoare de mașini agricole și anume la o rampă a mașinii de stropit, alcătuită din secții montate manual în poziția de transport și destinată pentru folosirea în mașini de stropit remorcate sau suspendate.

5 Este cunoscută o rampă a mașinii de stropit, care conține pe fiecare parte laterală secții intermediare și marginale montate manual în poziția de lucru [1, 2]. Secțiile rampei comunică între ele prin articulații verticale, iar în poziția de lucru sunt cuplate rigid prin flanșe cu ajutorul șuruburilor, prezența cărora duce la pierderi de timp la montarea-demontarea construcției și în consecință la  
10 reducerea productivității mașinii de stropit; montarea-demontarea fiind necesară la trecerea de la un rând la altul.

Mai este cunoscută o rampă a mașinii de stropit care conține secții laterale intermediare și marginale [3], având fixatoare acționate prin cilindri hidraulici pentru cuplarea rigidă a secțiilor laterale în poziția de lucru.

15 Dezavantajul acestei rampe constă în aceea că fixatoarele, având uzura sporită din cauza dimensiunilor mici, reduc fiabilitatea rampei și, în afară de aceasta, ele nu pot fi folosite în rampele cu montare manuală.

Este cunoscută de asemenea o rampă a mașinii de stropit care conține pe fiecare parte laterală secții intermediare și marginale montate în poziția de transport manual, având niște suporturi verticale conjugate în poziția de lucru, care comunică între ele prin articulații orizontale și un dispozitiv de  
20 fixare reciprocă a secțiilor, care include niște plăci de fixare [4]. Pentru cuplarea secțiilor laterale între ele în poziția de lucru, plăcile de fixare sunt solidarizate pe elementele longitudinale ale secțiilor laterale marginale, iar pentru menținerea suporturilor verticale unul lângă altul sunt cuplate între ele prin arcuri, amplasate paralel planului de deplasare a secției laterale marginale. Așa dispozitiv de  
25 fixare nu poate asigura stabilitatea secțiilor în poziția de lucru, ele oscilează una față de alta și necesită eforturi considerabile în procesul de montare și fixare a rampei mașinii de stropit în poziția de lucru.

Dezavantajele rampei cunoscute a mașinii de stropit cu montare manuală a secțiilor laterale constau în limitarea posibilităților de exploatare din cauza instabilității construcției rampei în lucru, care se manifestă prin oscilații în plan vertical, șocuri și prin ruperea suporturilor, ce cuplează secțiile  
30 laterale intermediare și marginale, și în înrăutățirea condițiilor de muncă din cauza necesității de comprimare a arcurilor, amplasate între secțiile laterale intermediare și marginale, la montarea lor.

Problema pe care o rezolvă invenția solicitată constă în extinderea posibilităților de exploatare și în îmbunătățirea condițiilor de muncă.

35 Rezultatul invenției constă în asigurarea fixării rampei în toate direcțiile și în ușurința scoaterii ei din poziția de fixare.

Esența invenției constă în aceea că rampa mașinii de stropit pe fiecare parte laterală conține secții intermediare și marginale montate în poziția de transport manual având niște suporturi verticale conjugate în poziția de lucru, care comunică între ele prin articulații orizontale și un dispozitiv de  
40 fixare reciprocă a secțiilor, care include niște plăci de fixare, ce sunt solidarizate pe una din părțile laterale ale suporturilor verticale conjugate, formând între ele un canal, în care este amplasat al doilea suport vertical conjugat în poziția de lucru și suplimentar dispozitivul de fixare reciprocă a secțiilor este dotat cu un opritor în formă de cot, amplasat în poziție orizontală pe partea laterală a unuia din  
45 suporturi, cotul fiind îndoit sub un unghi drept față de ax și amplasat cu posibilitatea de rotație pe partea exterioară a altui suport vertical. Cotul opritorului este dotat cu un amortizor care reprezintă un manșon de cauciuc amplasat în poziția de lucru cu înclinare în jos sub un unghi mai mic sau egal cu  
45° față de verticală și are un limitator de rotație în jos. Plăcile de fixare sunt solidarizate pe suportul vertical al secției laterale marginale, iar opritorul este montat pe suportul secției laterale intermediare. Plăcile mai pot fi solidarizate și pe unul din cele două suporturi verticale conjugate.

Deosebirile distinctive ale invenției asigură crearea unei rampe a mașinii de stropit, în care lipsesc  
50 arcurile pentru cuplarea secțiilor intermediare și marginale între ele; în poziție de lucru aceste secții sunt cuplate între ele rigid și sunt manipulate cu ușurință din poziția de lucru în poziția strânsă fără a depune efort la comprimarea arcului.

Invenția se explică prin desenele din fig. 1...7, care reprezintă:

- 55 – fig. 1, vederea din spate a rampei mașinii de stropit cu strângere manuală;  
– fig. 2, vederea din spate a rampei în poziție strânsă (poziția I – sunt strânse secțiile marginale);  
– fig. 3, vederea din spate a rampei strânse (poziția II – sunt strânse secțiile laterale marginale și intermediare, poziția de transport);  
– fig. 4, vederea de sus a mașinii de stropit cu rampă strânsă, poziția de transport;  
60 – fig. 5, vederea din spate a subsamblului de comunicare a secțiilor laterale intermediare și marginale;

## MD 2205 B2 2003.07.31

4

– fig. 6, vederea după săgeata A din fig. 5;  
– fig. 7, vederea după săgeata B din fig. 5, suportul vertical este înlăturat din canalul dintre plăcile de fixare.

5 Rampa, conform unui exemplu de realizare a invenției, este montată pe mașina de stropit purtată, care include un cadru 1, un rezervor de soluție de lucru 2, o pompă (neilustrată), o transmisie cardanică 3, un regulator de presiune 4 și niște conducte 5, 6, 7, 8, 9 cu pulverizatoare.

10 Rampa mașinii de stropit este alcătuită dintr-o secție centrală 10 montată pe cadrul 1, din secții laterale intermediare 11 și 12, care comunică cu cele centrale prin intermediul articulațiilor înclinate 13 și 14 prevăzute cu cuplaje arcuite cu came, din secții laterale marginale 15 și 16, care comunică prin intermediul articulațiilor orizontale 17 și 18 cu secțiile laterale intermediare.

Secțiile laterale intermediare au niște elemente longitudinale 19, 20, 21, 22 și pe capetele exterioare niște suporturi verticale 23 și 24, care se conjugă (contactează) în poziția de lucru a rampei cu niște suporturi verticale 25 și 26 ale secțiilor laterale marginale.

15 Secțiile laterale marginale au suporturile verticale 25 și 26 și niște elemente longitudinale 27, 28, 29, 30.

Subansamblul 31 de comunicare al secțiilor laterale intermediare și marginale din partea dreaptă este arătat în fig. 5, 6 și 7.

20 În partea de sus a secțiilor sunt solidarizate niște suporturi 32 și 33 cu orificii, în care este așezat axul 34 al articulației orizontale 18, iar în partea de jos un dispozitiv de fixare reciprocă a secțiilor laterale, care include: pe suportul vertical 26 al secției laterale marginale, plăcile de fixare 35 și 36 solidarizate, care formează un canal 37 închis din 3 părți pentru introducerea suportului vertical 24 pentru fixarea secției intermediare, în afară de plăcile de fixare pe elementul inferior longitudinal 30 al secției laterale marginale sunt montate niște opritoare 38 și 39, iar pentru blocarea ieșirii din canalul dintre plăcile de fixare a suportului vertical al secției laterale intermediare este prevăzut un opritor 40.

25 Opritorul 40 este fixat pe suportul vertical 24 al secției laterale intermediare. El include un cot 41, pe suprafața căruia este fixat un amortizor, care reprezintă un manșon 42, și un ax de rotație 43, amplasat în corpul 44, fixat rigid în poziția orizontală pe suportul vertical 24. Cotul 41 este amplasat cu posibilitatea de rotație în plan perpendicular și de limitare a ieșirii suportului vertical 24 din canalul dintre plăcile de fixare 35 și 36.

30 În poziția de fixare reciprocă a secțiilor laterale (poziția I din fig. 6) cotul opritorului este amplasat în partea exterioră 45 a suportului vertical 26 al secției laterale marginale, fiind înclinat în jos sub un unghi mai mic sau egal cu  $45^\circ$  față de verticală și se atinge de opritorul 39.

35 În poziția liberă (poziția II din fig. 6), cotul este rotit, ajungând din partea exterioră a suportului vertical 26 alături de opritorul 38.

Pentru amplasarea secțiilor laterale marginale 15 și 16 cu înclinare în sus la strângerea lor pe elementele inferioare longitudinale sunt fixate niște suporturi verticale 46 și 47.

Rampa mașinii de stropit propusă funcționează în felul următor.

40 În poziția de lucru (fig. 1) toate secțiile sunt amplasate de-a lungul axei secției centrale. Suporturile verticale 23, 24 ale secțiilor laterale intermediare se află în canalele formate de plăcile de fixare. Coturile opritoarelor se află în poziție de fixare (fig. 6, poziția I) pe partea exterioră a suporturilor verticale ale secțiilor laterale marginale 15, 16, blocând ieșirea suporturilor verticale 23 și 24 ale secțiilor laterale intermediare din canalele dintre plăcile de fixare. Secțiile laterale intermediare și marginale sunt fixate între ele, dar au posibilități de rotație neînsemnată una față de alta datorită prezenței intervalelor în subansamblul de comunicare (fig. 5) al suporturilor verticale conjugate. Oscilațiile secțiilor laterale marginale față de secțiile intermediare sunt limitate de amortizatoare.

45 Pentru strângerea secțiilor laterale în poziția de transport (fig. 3), dispozitivul de fixare reciprocă a secțiilor laterale se deplasează în poziția II (opritorul este deplasat din poziția de fixare), se execută rotirea secțiilor laterale marginale 15 și 16 față de articulațiile orizontale 17, 18 (până la atingerea cu suporturile 46, 47), și a secțiilor laterale intermediare 11, 12 față de articulațiile înclinate 13, 14 (împreună cu secțiile laterale marginale 15, 16) stabilindu-se în poziție strânsă (fig. 3 și 4). În această poziție secțiile se fixează de cadrul mașinii de stropit cu ajutorul unor bare neilustrate.

50 Rampa mașinii de stropit propusă are următoarele avantaje: extinderea posibilităților de exploatare și îmbunătățirea condițiilor de muncă.

55

## MD 2205 B2 2003.07.31

5

### (57) Revendicări:

5 1. Rampă a mașinii de stropit care conține pe fiecare parte laterală câte o secție intermediară și marginală, unite între ele prin articulații orizontale, dotate cu suporturi verticale, îmbinate în poziția de lucru, și un dispozitiv de fixare reciprocă a secțiilor cu plăci de fixare, **caracterizată prin aceea că** plăcile de fixare sunt întărite pe una din părțile exterioare ale suporturilor verticale, dispozitivul de fixare reciprocă a secțiilor este dotat cu un opritor îndoit în formă de cot sub un unghi drept și montat pe unul din suporturile verticale cu posibilitate de rotație pe partea laterală a altui suport vertical.

10 2. Rampă a mașinii de stropit, conform revendicării 1, **caracterizată prin aceea că** plăcile de fixare sunt întărite pe suportul vertical al secției marginale, iar opritorul este montat pe suportul vertical al secției intermediare.

15 3. Rampă a mașinii de stropit, conform revendicărilor 1 și 2, **caracterizată prin aceea că** opritorul în exterior este dotat cu un amortizator în formă de manșon de cauciuc și cu un limitator de rotație în jos și este amplasat astfel încât în poziția de lucru el este înclinat sub un unghi mai mic sau egal cu 45° față de axa verticală.

### (56) Referințe bibliografice:

1. SU 1117031 A 1984.10.07
3. SU1419651 A 1988.08.30
2. SU1233847 A1 1986.05.30
4. Опрыскиватель тракторный подвесной полевой «Пилмет 612», Польша, представленный на Международной выставке «МОЛДАГРОТЕХ-2000» 2000.11.14 - 2000.11.19

Șef Secție:

GUȘAN Ala

Examinator:

ȘURGALSCHI Ecaterina

Redactor:

CANȚER Svetlana

MD 2205 B2 2003.07.31

6

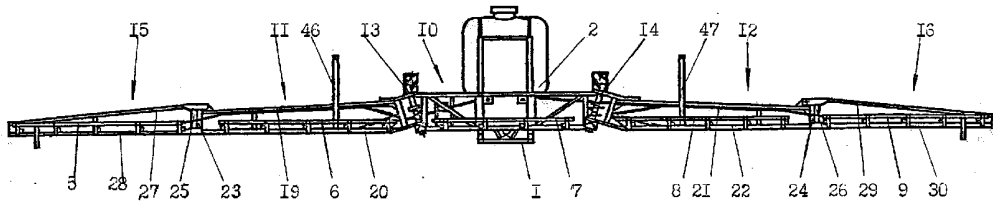


Fig. 1

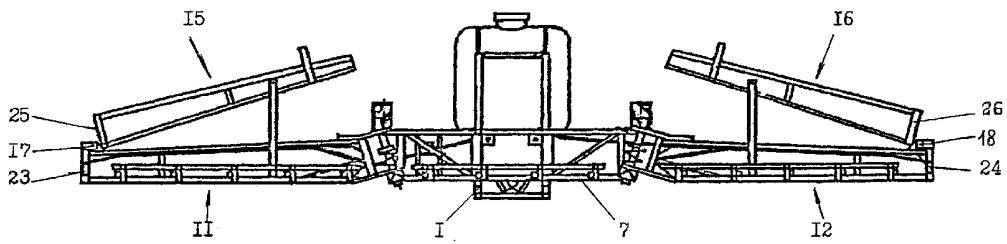


Fig. 2

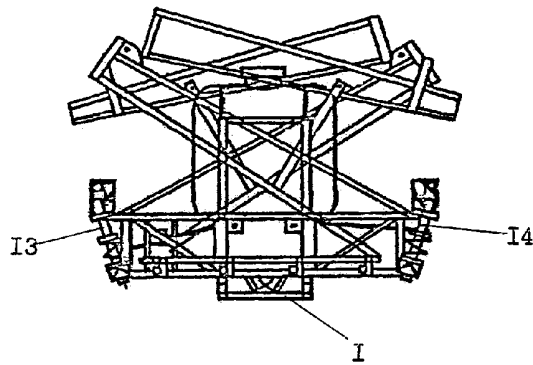


Fig. 3

MD 2205 B2 2003.07.31

7

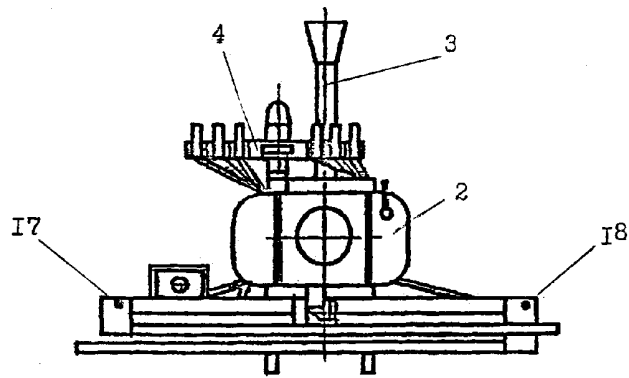


Fig. 4

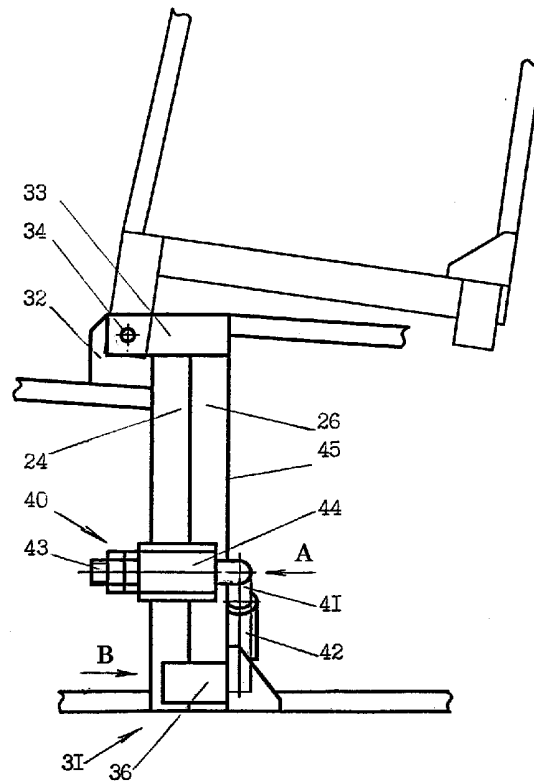


Fig. 5

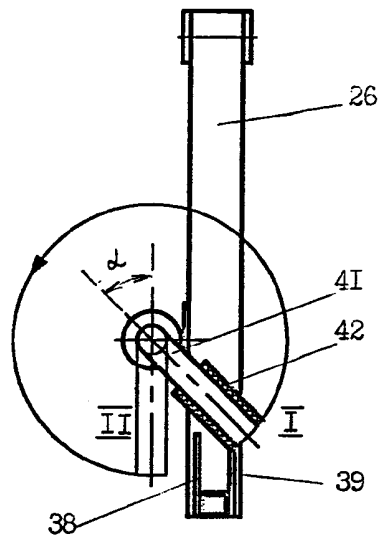


Fig. 6

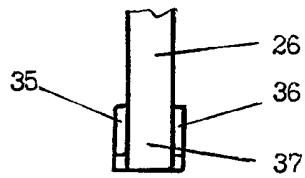


Fig. 7

## RAPORT DE DOCUMENTARE

(21) Nr. depozit: a 2001 0105	(85) Data fazei naționale PCT:
(22) Data depozit: 2001.04.19	(86) Cerere internațională PCT:
(51) <sup>7</sup> : A 01 M 7/00 Alți indici de clasificare:	
(54) <b>Titlul : Rampă a mașinii de stropit</b>	
(71) Solicitantul : <b>INTREPRINDERE DE STAT-INSTITUTUL DE CERCETĂRI PENTRU MECANIZAREA ȘI ELECTRIFICAREA AGRICULTURII "Mecagro", MD</b>	
Termeni caracteristici :	
a) limba română: rampă, mașină de stropit	
b) limba engleză: sprayer boom	
c) limba rusă: штанга опрыскивателя	
<b>I. Minimul de documente consultate ( sistema clasificării și indici de clasificare Int. Cl.- 7)</b>	
Int. Cl. <sup>7</sup> A 01 M 7/00	
<b>II. Literatura tehnico-științifică consultată adăugător la minim de documentație (autori, titluri, editura, țara și data publicării)</b>	
<ol style="list-style-type: none"> <li>1. РЖ ВИНТИ «Машиностроение». Выпуск «Тракторы и сельскохозяйственные машины», запрос «ШТАНГС AND ОПРЫСКИВАТС», 1981-2001</li> <li>2. Опрыскиватель тракторный подвесной полевой «Пилмет 612», Польша, представленный на Международной выставке «МОЛАГРОТЕХ-2000» 2000.11.14 - 2000.11.19</li> </ol>	
<b>III. Baze de date electronice consultate (denumirea BD și termen de documentare)</b>	
<b>MD</b> Perioada: 1994- 2001 brevete, cereri BI, cereri MU, certificate MU. <b>EA</b> Perioada: 1996 - 2001 brevete, cereri BI <b>RU</b> Perioada: 1994 - 2001 brevete, cereri BI <b>SU</b> Perioada: 1972 - 1993 (pe suport hartie: brevete, certificate). <b>ESP@CENET - WORLDWIDE</b> (EP, PCT, CH, DE, GB, WO, FR,US, SU...) brevete, cereri BI. (A 01 M 7/00)	

IV. Documente considerate ca relevante		
Categoria*	Date de identificare ale documentelor citate si indicarea pasajelor pertinente	Numărul revendicării vizate
A	1.SU 1001905 A 1983.03.07	1
A	2. SU 1291106 A 1987.02.23	1
A	3. SU 1106464 A 1984.08.07	1
A	4. SU 1117031 A 1984.10.07	1
A	5. SU1419651 A 1988.08.30	1
A	6. SU1233847 A1 1986.05.30	1
A	7. Опрыскиватель тракторный подвесной полевой «Пилмет 612», Польша, представленный на Международной выставке «МОЛАГРОТЕХ-2000» 2000.11.14 - 2000.11.19	1
<input type="checkbox"/> Documentele următoare sunt indicate în rubrica IV		
<input type="checkbox"/> Informația referitoare la brevete paralele se anexează		
* categoriile speciale ale documentelor consultate:		P - document publicat înainte de data depozit, dar după data priorității invocate
A - document care definește stadiul anterior general		T - document publicat după data depozitului sau a priorității invocate, care nu aparține stadiului pertinent al tehnicii, dar care este citat pentru a pune în evidența principiul sau teoria pe care se bazează invenția
E - document anterior dar publicat la data depozit național reglementar sau după aceasta data		X - document de relevanță deosebită: invenția revendicată nu poate fi considerată nouă sau implicând activitate inventivă când documentul este luat de unul singur
L - document care poate pune în discuție data priorității invocate sau poate contribui la determinarea datei publicării altor divulgări sau pentru un motiv expres ( se va indica motivul)		Y - document de relevanță deosebită: invenția revendicată nu poate fi considerată ca implicând activitate inventivă când documentul este asociat cu unul sau mai multe alte documente de aceeași natură, aceasta combinație fiind evidentă pentru o persoană de specialitate
O - document referitor la o divulgare orală, un act de folosire, la o expunere sau orice altă divulgare		& - document care face parte din aceeași familie de documente
Data finalizării documentării		2003.05.12
Examinatorul		ȘURGALSCHI Ecaterina

RAPORT DE DOCUMENTARE

Informația referitoare la brevete paralele		(21) Nr. depozit:	
Date de identificare ale documentelor citate în raport	Data publicării	Brevete paralele	Data publicării
1	2	3	4