



(12) 实用新型专利

(10) 授权公告号 CN 205250715 U

(45) 授权公告日 2016. 05. 25

(21) 申请号 201520975739. 4

(22) 申请日 2015. 11. 30

(73) 专利权人 陈靖怡

地址 430212 湖北省武汉市江夏区文化大道
特 1 号武汉东湖学院

(72) 发明人 陈靖怡

(74) 专利代理机构 北京轻创知识产权代理有限
公司 11212

代理人 陈卫

(51) Int. Cl.

A47B 3/087(2006. 01)

A47B 9/18(2006. 01)

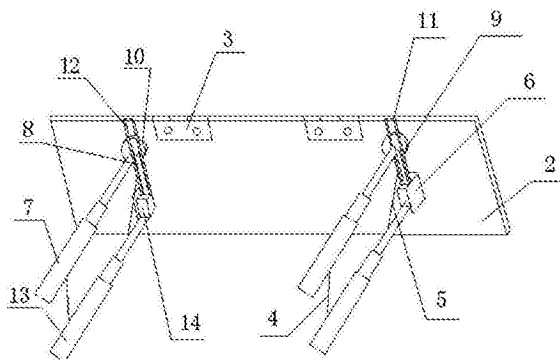
权利要求书1页 说明书3页 附图2页

(54) 实用新型名称

一种桌腿可折叠的两用桌子

(57) 摘要

本实用新型公开了一种桌腿可折叠的两用桌子,包括第一面板、第二面板、一对用于支撑第一面板的活动桌腿和一对与第二面板铰接的固定桌腿,活动桌腿的中部和对应固定桌腿的中部之间设置有可伸缩连接杆,第一面板和第二面板通过铰链连接,还包括与活动桌腿连接的可伸缩横杆、与固定桌腿连接的第一横杆,可伸缩横杆与第一横杆滑动连接,可伸缩横杆可带动活动桌腿沿第一横杆滑动,可伸缩横杆和第一横杆的连接处分别设置有第二限位块。本实用新型实现面板折叠,大大缩小体积,减少占用面积,满足不同的使用需求,给人们的生活带来方便;另外,桌腿与面板之间采用旋转轴连接,实现桌腿折叠可收拢功能,实用性强、应用广泛。



1. 一种桌腿可折叠的两用桌子,其特征在于,包括第一面板(1)、第二面板(2)、一对用于支撑第一面板(1)的活动桌腿(7)和一对与第二面板(2)铰接的固定桌腿(13),所述活动桌腿(7)分别与固定桌腿(13)一一对应,所述活动桌腿(7)的中部和对应所述固定桌腿(13)的中部之间设置有可伸缩连接杆(4),所述第一面板(1)和第二面板(2)通过铰链(3)连接,还包括与活动桌腿(7)连接的可伸缩横杆(8)、与固定桌腿(13)连接的第一横杆(9),所述可伸缩横杆(8)与所述第一横杆(9)滑动连接,所述可伸缩横杆(8)可带动所述活动桌腿(7)沿所述第一横杆(9)滑动,所述可伸缩横杆(8)和所述第一横杆(9)的连接处分别设置有第二限位块(11)。

2. 根据权利要求1所述的一种桌腿可折叠的两用桌子,其特征在于,所述可伸缩横杆(8)上设置有滑轮(15),所述第一横杆(9)上设置有与所述滑轮(15)配合的滑轨(12),所述可伸缩横杆(8)与所述第一横杆(9)通过滑轮(15)和滑轨(12)的配合滑动连接。

3. 根据权利要求1所述的一种桌腿可折叠的两用桌子,其特征在于,所述固定桌腿(13)通过旋转轴(14)与所述第二面板(2)铰接。

4. 根据权利要求1所述的一种桌腿可折叠的两用桌子,其特征在于,所述固定桌腿(13)外侧设置有用以限制固定桌腿(13)向外侧转动的第一限位块(6)。

5. 根据权利要求1所述的一种桌腿可折叠的两用桌子,其特征在于,所述活动桌腿(7)和所述固定桌腿(13)均为可伸缩桌腿。

6. 根据权利要求1-5任一项所述一种桌腿可折叠的两用桌子,其特征在于,所述活动桌腿(7)的顶端设置有可调节垫圈(10)。

7. 根据权利要求1-5任一项所述的一种桌腿可折叠的两用桌子,其特征在于:所述固定桌腿(13)与所述第一横杆(9)之间设置有加强筋(5)。

8. 根据权利要求1-5任一项所述的一种桌腿可折叠的两用桌子,其特征在于,所述第一面板(1)的两面均为光滑的面板,所述第二面板(2)的上表面为光滑面板。

一种桌腿可折叠的两用桌子

技术领域

[0001] 本实用新型涉及一种桌子,具体涉及一种桌腿可折叠的两用桌子。

背景技术

[0002] 随着人口数量的不断增加和住房价格的居高不下,现在人们居住和生活的面积已经日益减少,而桌子却是一件比较占面积的家居用品。为了节约空间,人们可以选择较小的桌子,但在人多时小桌子又常常满足不了使用需求;另一方面,如果选择较大的桌子,不仅会占据较大的房屋面积,而且在平时闲置时又会造成空间的浪费。

实用新型内容

[0003] 本实用新型所要解决的技术问题是提供一种面板可折叠两用,桌腿可折叠收拢,不占用多余空间,使用方便的桌腿可折叠的两用桌子。

[0004] 本实用新型解决上述技术问题的技术方案如下:一种桌腿可折叠的两用桌子,包括第一面板、第二面板、一对用于支撑第一面板的活动桌腿和一对与第二面板铰接的固定桌腿,所述活动桌腿分别与固定桌腿一一对应,所述活动桌腿的中部和对应所述固定桌腿的中部之间设置有可伸缩连接杆,所述第一面板和第二面板通过铰链连接,还包括与活动桌腿连接的可伸缩横杆、与固定桌腿连接的第一横杆,所述可伸缩横杆与所述第一横杆滑动连接,所述可伸缩横杆可带动所述活动桌腿沿所述第一横杆滑动,所述可伸缩横杆和所述第一横杆的连接处分别设置有第二限位块。

[0005] 本实用新型的有益效果是:第一,通过在第一面板和第二面板之间设置铰链,在不需要大面积桌面时,将第二面板绕铰链向外旋转,与第一面板贴合,实现面板折叠,大大缩小体积,减少占用面积,满足不同的使用需求,给人们的生活带来方便;

[0006] 第二,固定桌腿通过旋转轴与第二面板铰接,采用旋转轴铰接,固定桌腿可以绕旋转轴转动,实现桌腿折叠、展开功能,收纳桌子时可以将桌腿折叠收拢,占用面积小,实用性强、应用广泛;

[0007] 第三,在可伸缩横杆和第一横杆的一端分别设置有第二限位块,在横杆收缩或者展开时可以有效的防止可伸缩横杆脱落滑轨;

[0008] 第四,本实用新型的活动桌腿和固定桌腿均为可伸缩桌腿,通过调整可伸缩桌腿的高度,实现整个桌子高度的调节,以便满足实际需要;另外在收纳桌子时将可伸缩桌腿收缩,方便向内侧折叠实现桌腿的折叠收拢功能。

[0009] 在上述技术方案的基础上,本实用新型还可以做如下改进。

[0010] 进一步,所述可伸缩横杆上设置有滑轮,所述第一横杆上设置有与所述滑轮配合的滑轨。

[0011] 采用上述进一步方案的有益效果是,滑轮在滑轨上自由滑动,需要大面积桌面时,展开伸缩横杆并调整到合适位置用于支撑第一桌面,需要小面积桌面时,收缩伸缩横杆并调整到合适位置用于支撑第二桌面。

- [0012] 进一步,所述固定桌腿通过旋转轴与所述第二面板铰接。
- [0013] 采用上述进一步方案的有益效果是,固定桌腿可以绕旋转轴向内侧旋转贴合在第二面板上,收纳放置时节约空间。
- [0014] 进一步,所述固定桌腿外侧设置有用以限制固定桌腿向外侧转动的第一限位块。
- [0015] 采用上述进一步方案的有益效果是第一限位块起到对固定桌腿90°限位功能,防止固定桌腿向外侧旋转。
- [0016] 进一步,所述活动桌腿和所述固定桌腿均为可伸缩桌腿。
- [0017] 采用上述进一步方案的有益效果是,收拢桌腿时,先桌腿收缩再向内侧折叠至贴合在第二面板上。
- [0018] 进一步,所述活动桌腿与所述第一面板接触的位置处设置有可调节垫圈。
- [0019] 采用上述进一步方案的有益效果是,活动桌腿支撑面板的时候可以通过调节可调节垫圈来调整桌面的平稳性;此外,在收缩或者展开横杆时,可以调节可调节垫圈从而改变活动桌腿与面板之间的距离,使横杆收缩或者展开顺畅。
- [0020] 进一步,所述固定桌腿与所述第一横杆之间设置有加强筋。
- [0021] 采用上述进一步方案的有益效果是,加强对桌腿与第一横杆的稳固。
- [0022] 进一步,所述第一面板的两面均为光滑的面板,所述第二面板的上表面为光滑的面板。
- [0023] 采用上述进一步方案的有益效果是,第一面板折叠后,折叠成小桌的面板光滑、平整,使用舒适。

附图说明

- [0024] 图1为本实用新型展开时的结构示意图;
- [0025] 图2为图1中第一横杆和可伸缩横杆的截面图;
- [0026] 图3为第一面板折叠时的结构示意图;
- [0027] 图4为整体收拢时的结构示意图。
- [0028] 附图中,各标号所代表的部件列表如下:
- [0029] 1、第一面板,2、第二面板,3、铰链,4、可伸缩连接杆,5、加强筋,6、第一限位块,7、活动桌腿,8、可伸缩横杆,9、第一横杆,10、可调节垫圈,11、第二限位块,12、滑轨,13、固定桌腿,14、旋转轴,15、滑轮。

具体实施方式

- [0030] 以下结合附图对本实用新型的原理和特征进行描述,所举实例只用于解释本实用新型,并非用于限定本实用新型的范围。
- [0031] 如图1所示,一种桌腿可折叠的两用桌子,包括第一面板1、第二面板2、一对用于支撑第一面板1的活动桌腿7和一对与第二面板2铰接的固定桌腿13,所述活动桌腿7分别与固定桌腿13一一对应,所述活动桌腿7的中部和对应所述固定桌腿13的中部之间设置有可伸缩连接杆4,所述第一面板1和第二面板2通过铰链3连接,还包括与活动桌腿7连接的可伸缩横杆8、与固定桌腿13连接的第一横杆9,所述可伸缩横杆8与所述第一横杆9滑动连接,所述可伸缩横杆8可带动所述活动桌腿7沿所述第一横杆9滑动,所述可伸缩横杆8和所述第一横

杆9的连接处分别设置有第二限位块11。

[0032] 具体地,所述可伸缩横杆8上设置有滑轮15,所述第一横杆9上设置有与所述滑轮15配合的滑轨12。

[0033] 所述固定桌腿13通过旋转轴14与所述第二面板2铰接,固定桌腿13绕旋转轴14向内侧旋转贴合在第二面板2上,实现桌面的折叠,向外侧旋转展开桌面。

[0034] 所述固定桌腿13外侧设置有用以限制固定桌腿13向外侧转动的第一限位块6。

[0035] 所述活动桌腿7和所述固定桌腿13均为可伸缩桌腿。

[0036] 所述活动桌腿7与所述第一面板1接触的位置处设置有可调节垫圈10。

[0037] 所述固定桌腿13与所述第一横杆9之间设置有加强筋5。

[0038] 所述第一面板1的两面均为光滑的面板,所述第二面板2的上表面为光滑的面板。

[0039] 本实用新型的工作原理如下:在人少不需要大面积桌面,而对第一面板1进行折叠时,先将第一面板1通过铰链3向外旋转到与第二面板2贴合,再将可伸缩横杆8沿滑轨12收缩,同时调节可伸缩连接杆4,并调节可伸缩横杆8的长度到合适位置用于支撑第二面板2,调整可调节垫圈10使桌面平稳,如图2;人多需要使用大面积桌面时,将第一面板1展开,并调节可伸缩横杆8的长度到合适位置用于支撑第一面板1,调整可调节垫圈10使桌面平稳。

[0040] 不使用桌子时,将可伸缩桌腿收缩,固定桌腿13绕旋转轴14向内侧旋转,并且带动活动桌腿3、可伸缩横杆8和第一横杆9一同向桌腿内侧旋转贴合在第二面板2上,将桌腿折叠收拢,如图3,放置节省空间。

[0041] 以上所述仅为本实用新型的较佳实施例,并不用以限制本实用新型,凡在本实用新型的精神和原则之内,所作的任何修改、等同替换、改进等,均应包含在本实用新型的保护范围之内。

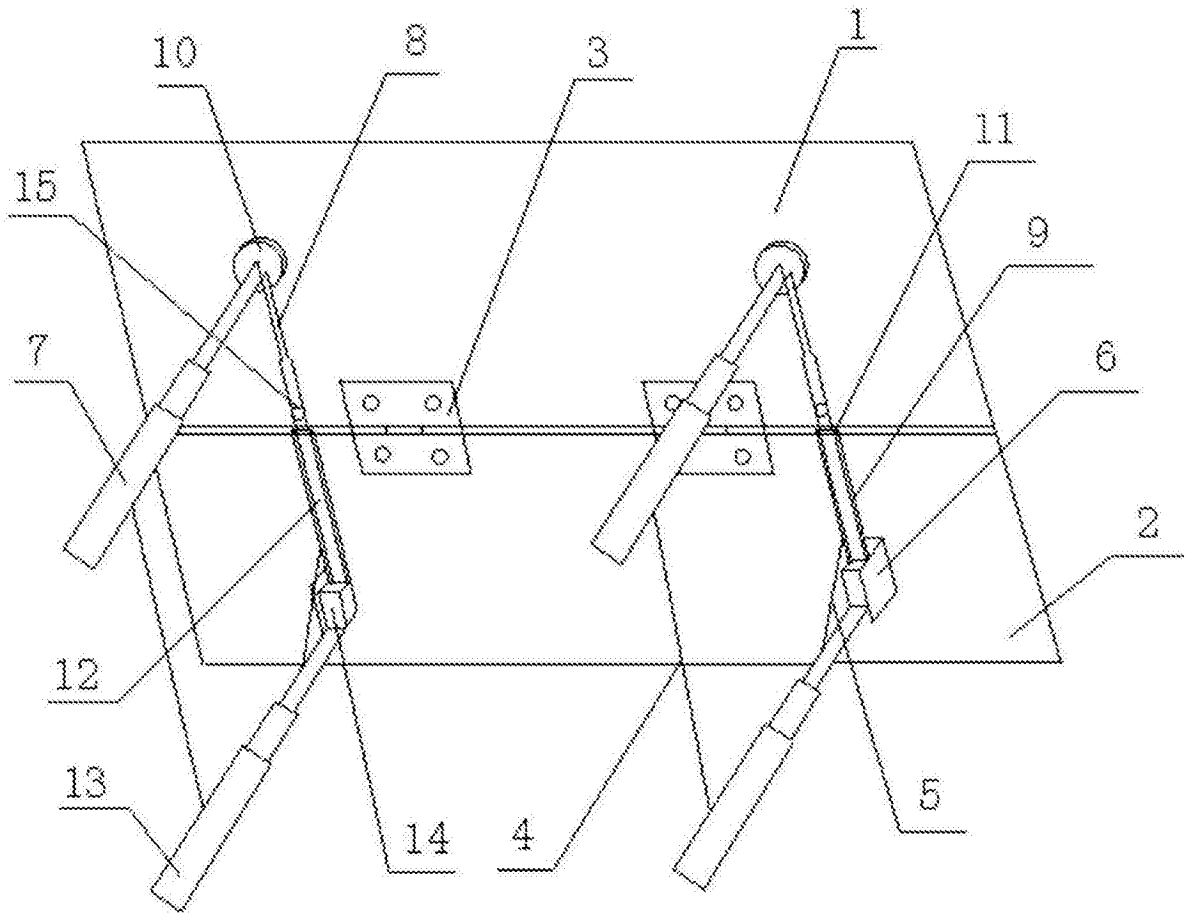


图1

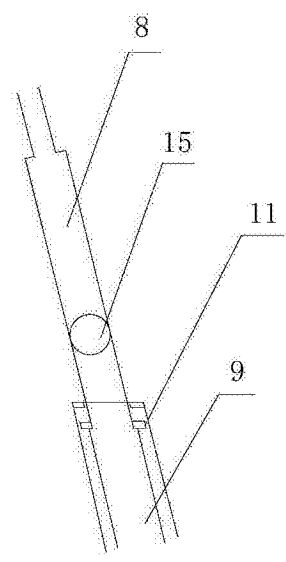


图2

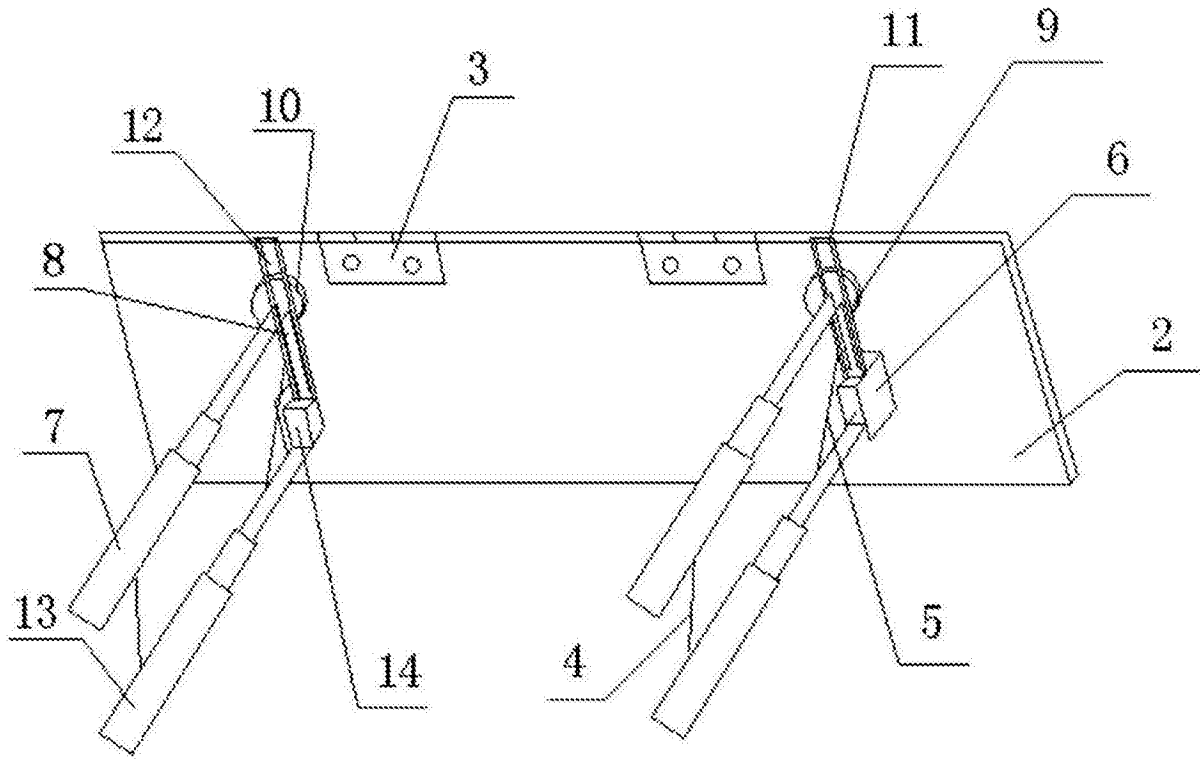


图3

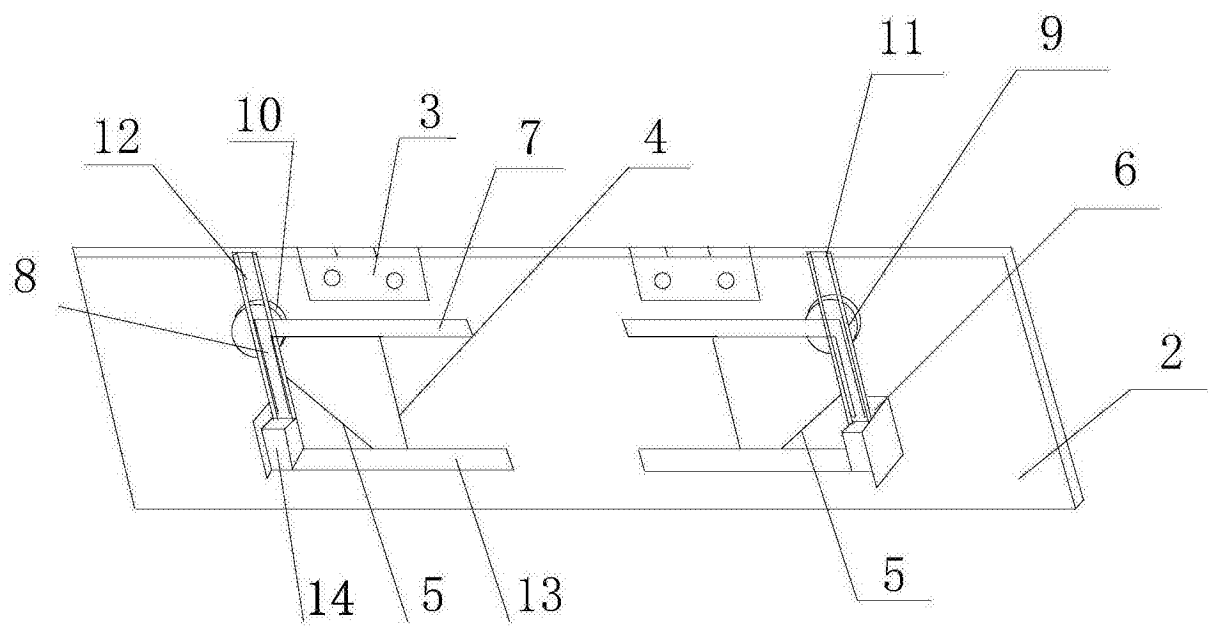


图4