

NORGE



**STYRET
FOR DET INDUSTRIELLE
RETTSVERN**

Utlegningskrift nr. 117441

Int. Cl. F 24 d 3/00 Kl. 36c-12/04

Patentsøknad nr. 156.935 Inngitt 25.II 1965

Løpedag -

Søknaden alment tilgjengelig fra 1.VII 1968

Søknaden utlagt og utlegningskrift utgitt 11.VIII 1969

Prioritet begjært fra: 3.III-64 Tyskland,
nr. D 43.784

Danfoss A/S.,
Nordborg, Danmark.

Oppfinner: Volker Spies, Bøgevej 6, Augustenborg,
Danmark.

Fullmektig: Siv. ing. Kjell Gulbrandsen.

Sentralvarmeanlegg.

Oppfinnelsen vedrører et sentralvarmeanlegg med flere varmelegemer, særlig et fjernsentralvarmeanlegg.

Ved sentralvarmeanlegg opptrer det ofte overtrykk i ledningssystemet, særlig i form av trykkbølger. De oppstår f.eks. ved at en større forbruker, f.eks. en skole, plutselig begrenser varmebehovet. Av disse grunner må varmelegemene utføres så stabile at de alltid er i stand til å motstå mulig opptredende overtrykk. Dersom det skulle være en liten utetthet for hånden, så kan det i tilfelle av overtrykk strømme ut en forholdsmessig stor varmebæremengde.

Oppfinnelsen har til hensikt å eliminere disse ulemper.

Ifølge oppfinnelsen oppnås dette ved at ved et varmeanlegg med

117441

flere forbindelser, hvor minst ett forbrukssted er forsynt med en overtrykks- og sperreventil, er sperreventilen forsynt med et trykkdifferansemålested, og overskridelse av et på forhånd bestemt trykkfall på trykkdifferansemålestedet bevirker at sperreventilen lukker.

Fordi trykkdifferansen momentant øker når en trykkbølge nærmer seg, vil ventilen lukke i ethvert ønsket tilfelle. Fordi målestedet befinner seg foran ventilen, er man sikret et trykkbølgen ikke allerede har passert ventilen og er kommet frem til det utsatte varmelegeme.

Et utførelseseksempel som er særlig enkelt og billig er kjennetegnet ved at ventilen lukker i strømningsretningen og ved at ventillegemet selv utgjør en del av trykkdifferansemålestedet og beveges mot ventilsetet av trykkdifferansen. Trykkdifferansen utnyttes altså ikke bare som måleverdi, men samtidig som drivkraft for ventilen.

Den på forhånd bestemte trykkdifferanse bestemmes hensiktsmessig ved hjelp av en mellom ventillegemet og ventilsetet innsatt fjær.

Oppfinnelsen skal forklares nærmere under henvisning til tegningen som viser et utførelseseksempel av oppfinnelsen.

På tegningen viser fig. 1 skjematisk et fjernsentralvarmeanlegg med en oppbygning ifølge oppfinnelsen og

fig. 2 viser skjematisk et lengdesnitt gjennom den ifølge oppfinnelsen anvendte ventil.

Fjernsentralvarmeanlegget 1 leverer varme til de enkelte forbrukere gjennom tilløpsledningen 2a, mens varmebæreren vender tilbake til anlegget gjennom returledningen 2b. Forbrukerne har her form av varmelegemer 3 som er tilknyttet ledningene 2a og 2b ved hjelp av gren-tilløpsledningen 4 og grenavløpsledningen 5. For å lette oversikten er ingen reguleringsventiler, hovedventiler, tellere og liknende inntegnet.

Når en stor forbruker 3 avstenges, vil det ved de øvrige forbrukere oppstå trykkøkninger. Disse trykkøkninger holdes vekk fra varmelegemene 3 ved hjelp av den ifølge oppfinnelsen betjente ventil 6. En slik ventil 6 er vist rent skjematisk i fig. 2. I ledningen 4 er det innsveiset en ring 7. Denne tjener som ventilsete for ventillegemet 8 og som mothold for fjæren 9. Ventillegemet 8 griper gjennom ringen 7 med en stang 10 og er sikret mot utfalling ved hjelp av en stift 11 på den andre siden av ringen 7. Ribber 12 sørger for styring av ventillegemet 8.

Når varmebæreren strømmer til i pilens retning, vil det ved strupningsstedet mellom ventillegemets 8 omkrets og ledningsveggen 4 fremkomme et trykkfall. Som følge av trykkfallet vil det på ventillegemet virke en kraft som forsøker å trykke ventillegemet mot setet 7.

Sålenge denne kraft er mindre enn fjærkraften 9, beholder ventilleget 8 sin inntegnede stilling. Dersom det imidlertid i det tilstrømmende medium forefinnes en trykkfront, så vil trykkdifferansen over ventilleget 8 overvinne kraften til fjæren 9, slik at ventilen lukker. Det skal her bemerkes at det ikke er nødvendig at ventilen lukker helt tett. En utett stengning av ventilen medfører sogar den fordel at ventilen etterat overtrykket synker, lettere kan bringes tilbake til normal driftstilling. Bare der hvor ventilen også etter at overtrykket er blitt borte, skal forbli i lukkestillingen, f.eks. der hvor ventilen skal benyttes som anviserapparat, anbefales det å bruke en tett avstengning.

Selvfølgelig kan anordningen ifølge oppfinnelsen også ha en hvilken som helst annen hensiktsmessig form. For eksempel kan ventil og trykkdifferansemålested være adskilt fra hverandre og være innbyrdes forbundet ved hjelp av et styresystem. Ventilen kan også være anordnet i et eget hus og innsatt i tilløpsledningen 4.

Patentkrav.

1. Varmeanlegg med flere forbrukssteder, særlig et fjernvarmeanlegg, hvor minst ett forbrukssted er forsynt med en overtrykks- og sperreventil, k a r a k t e r i s e r t v e d at sperreventilen er forsynt med et trykkdifferansemålested, og at overskridelse av et på forhånd bestemt trykkfall på trykkdifferansemålestedet bevirker at sperreventilen lukker.
2. Anlegg ifølge krav 1, k a r a k t e r i s e r t v e d at ventilen lukker i strømningsretningen og ved at ventilleget selv utgjør en del av trykkdifferansemålestedet og beveges mot ventiletet av trykkdifferansen.
3. Anlegg ifølge krav 1 eller 2, k a r a k t e r i s e r t v e d at den på forhånd bestemte trykkdifferanse bestemmes ved hjelp av en mellom ventilleget og ventiletet anordnet fjær.

Anførte publikasjoner:

Tysk patent nr. 1.054.688

11744i

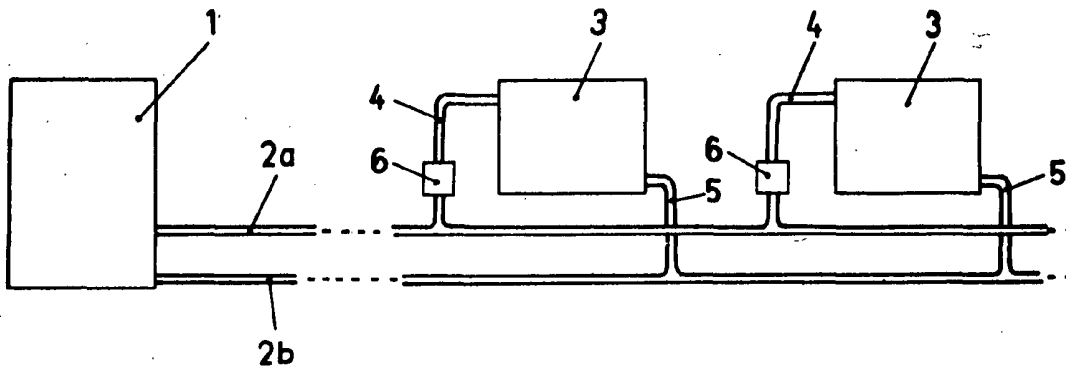


Fig. 1

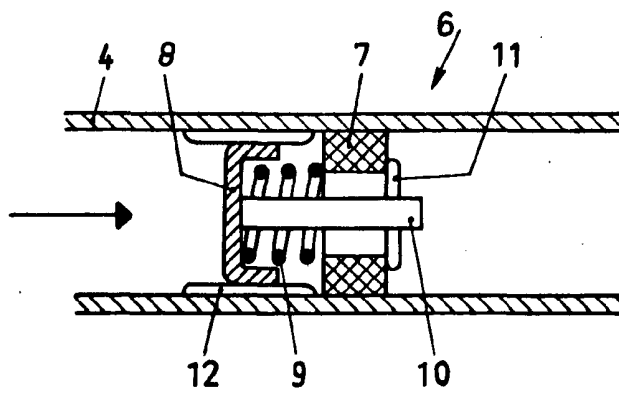


Fig. 2