

19



OFICINA ESPAÑOLA DE
PATENTES Y MARCAS

ESPAÑA



11 Número de publicación: **2 833 356**

51 Int. Cl.:

G09F 7/22 (2006.01)

G09F 19/02 (2006.01)

G09F 15/00 (2006.01)

12

TRADUCCIÓN DE PATENTE EUROPEA

T3

86 Fecha de presentación y número de la solicitud internacional: **23.09.2016 PCT/SE2016/000048**

87 Fecha y número de publicación internacional: **04.05.2017 WO17074234**

96 Fecha de presentación y número de la solicitud europea: **23.09.2016 E 16860374 (4)**

97 Fecha y número de publicación de la concesión europea: **19.08.2020 EP 3369089**

54 Título: **Un soporte de cartel con un cartel recibido en un balcón**

30 Prioridad:

27.10.2015 SE 1500429

45 Fecha de publicación y mención en BOPI de la traducción de la patente:

15.06.2021

73 Titular/es:

**MAY, THOMAS (100.0%)
Strandvägen 31
624 48 Slite, SE**

72 Inventor/es:

MAY, THOMAS

74 Agente/Representante:

ARIAS SANZ, Juan

ES 2 833 356 T3

Aviso: En el plazo de nueve meses a contar desde la fecha de publicación en el Boletín Europeo de Patentes, de la mención de concesión de la patente europea, cualquier persona podrá oponerse ante la Oficina Europea de Patentes a la patente concedida. La oposición deberá formularse por escrito y estar motivada; sólo se considerará como formulada una vez que se haya realizado el pago de la tasa de oposición (art. 99.1 del Convenio sobre Concesión de Patentes Europeas).

DESCRIPCIÓN

Un soporte de cartel con un cartel recibido en un balancín

La presente invención se refiere a un soporte de cartel según la parte introductoria de la reivindicación independiente.

5 Antecedentes de la técnica

Los soportes de cartel suspendidos de tal forma que son capaces de pivotar en condiciones de viento son conocidos en la técnica. Ya sea que el cartel en tal soporte de cartel esté suspendido de una disposición de resorte o cuelgue de un eje, el cartel tiende a oscilar de manera resonante hacia delante y hacia atrás con cambios abruptos de velocidad del viento. Para un soporte de cartel que se apoya en el suelo, tal movimiento hace que el soporte de cartel se vuelque más fácilmente y esto es desventajoso.

El documento US-1856349-A1 describe un cartel recibido en un brazo de un balancín. El balancín está suspendido de manera pivotante en un eje que constituye la delineación entre un brazo y un manguito de unión del balancín. El balancín está dotado con un contrapeso unido al manguito de unión.

El documento EP-1467341-A2 describe un cartel que tiene un visualizador rotativo e iluminado con luces. Las luces se alimentan a través de un dispositivo de anillo deslizante en un marco y eje de transmisión del visualizador. La alimentación puede ser de la red eléctrica o de fuentes de energía alternativas tales como paneles solares o una dinamo. La dinamo puede cargar una batería. La rotación puede ser alimentada por el viento o motorizada. El cartel se puede usar como cartel de visualización de información o como cartel decorativo.

Un objeto de la invención es por lo tanto proporcionar un soporte de cartel con una menor tendencia a oscilar hacia delante y hacia atrás que los soportes de cartel según la técnica conocida.

Estos y otros objetos se logran por un soporte de cartel según la parte de caracterización de la reivindicación independiente.

Compendio de la invención

La invención se refiere a un soporte de cartel que comprende o se dispone para recibir un cartel 1. El cartel se recibe en un brazo de un balancín, donde el balancín está suspendido de manera pivotante en un eje que constituye la delineación entre los dos brazos del balancín. El balancín está dotado en su otro brazo con un contrapeso 2 y el eje se conecta a al menos un generador eléctrico 3a-b. El generador eléctrico genera energía eléctrica que se puede usar por el equipamiento eléctrico en el soporte de cartel, pero también atenúa ventajosamente el movimiento del cartel.

El soporte de cartel comprende al menos una batería que recibe energía eléctrica generada por el al menos un generador eléctrico 3a-b y la batería se dispone en el balancín de tal forma que constituye el contrapeso 2.

El cartel 1 se alimenta normalmente por electricidad y la energía se suministra entonces por el al menos un generador eléctrico 3a-b. El cartel 1 se puede dotar con un dispositivo de comunicación, donde el dispositivo de comunicación se alimenta por corriente generada por el al menos un generador eléctrico 3a-b. La información que se presenta en el cartel 1 puede ser alterable, y el dispositivo de comunicación se usa para alterar la información que se presenta.

Breve descripción de los dibujos

La Fig. 1 muestra una realización del soporte de cartel con el cartel inclinado en un ángulo que mira arriba.

La Fig. 2 muestra una realización del soporte de cartel con el cartel inclinado en un ángulo que mira abajo.

40 Descripción de una realización preferida

La invención se refiere a un soporte de cartel que se diseña para ser particularmente resiliente al viento. El soporte de cartel comprende una parte de recepción para un cartel 1 y la parte de recepción constituye la parte superior de un balancín 1-2. El balancín está suspendido de manera pivotante en un eje horizontal de manera que el balancín 1-2 es capaz de balancearse hacia delante y hacia atrás con el viento. La parte inferior del balancín está constituida por una parte de contrapeso que, cuando el soporte de cartel está en equilibrio, se extiende hacia abajo y su extremo más bajo está dotado con un contrapeso 2. El contrapeso tiene un peso seleccionado de manera que el balancín tiende de manera natural hacia una posición vertical.

Si el soporte de cartel se expone al viento, el cartel pivotará como se ilustra por las figuras, pero si el viento cesa, el soporte de cartel habría empezado a balancearse hacia delante y hacia atrás, si no hubiera sido por los generadores 3a-b. El eje al que se eleva el balancín se conecta a los generadores eléctricos 3a-b situados en ambos extremos del eje y estos hacen uso de la energía del movimiento del eje, generando energía eléctrica. Los generadores

reducirán de este modo la velocidad de movimiento del cartel y evitarán que el cartel se balancee de manera espontánea hacia delante y hacia atrás. La energía eléctrica de los generadores se puede usar para alimentar la electrónica en el soporte de cartel, que se puede constituir como ejemplo por iluminación, alimentar una unidad de visualización y alimentar el equipamiento de comunicación en el soporte de cartel.

5 Las figuras ilustran una realización del soporte de cartel con el cartel inclinado en un ángulo que mira hacia arriba en la Fig. 1 y con el cartel inclinado en un ángulo que mira hacia abajo en la Fig. 2. Las figuras ilustran la parte de recepción como un marco 5 abierto en su parte superior para recibir el cartel 1. El marco está en su extremo inferior unido a un eje que se extiende entre los dos generadores 3a-b. La parte de contrapeso se extiende hacia abajo y está constituida por dos brazos que en sus extremos más bajos se unen al contrapeso 2. Las baterías se disponen en el contrapeso y la energía eléctrica se almacena parcialmente en las baterías. Las baterías por ejemplo pueden estar constituidas por acumuladores de plomo, y el volumen del contrapeso puede entonces mantenerse pequeño en la medida que los acumuladores de plomo tienen una densidad alta.

10 Como se ve desde la perspectiva del espectador, el viento sopla hacia la derecha en la Fig. 1, forzando a que el cartel pivote a la derecha, mientras que el viento sopla hacia la izquierda en la Fig. 2, forzando a que el cartel pivote a la izquierda. Sin el efecto de frenado de los generadores, en una ráfaga de viento repentina, el cartel habría pivotado de manera abrupta, siendo arrojado más allá del punto de equilibrio de viento y luego balanceado hacia delante y hacia atrás alrededor del punto de equilibrio de reposo. Con los generadores, en una ráfaga de viento repentina, el cartel pivotará en su lugar de manera menos abrupta hacia el punto de equilibrio de viento y a medida que se acerca al punto de equilibrio de reposo, se deja llevar lentamente hacia él.

15 Si el viento cesa de repente, el cartel aceleraría de una forma correspondiente hacia la posición vertical, pasaría más allá de ella y luego se balancearía hacia delante y hacia atrás alrededor de la posición vertical hasta que finalmente se asienta y se mantiene inmóvil en la posición vertical. Con los generadores, la aceleración hacia la posición vertical sería en su lugar menos rápida y a medida que el cartel se acerca a la posición vertical, una acción de frenado ocurrirá haciendo que el cartel se mueva lentamente hacia la posición vertical y se mantenga allí. En un caso práctico, los generadores igualarán el movimiento del cartel con viento creciente y menguante, haciendo que el cartel se quede más estable y haga sus movimientos menos violentos.

20 El cartel se ilustra en las figuras como un cartel pasivo hecho de cartón, papel, tela o plástico, pero se diseña preferiblemente como un cartel digital activo donde la información se presenta como intercambiable. El cartel digital puede usar LCD, LED u otras tecnologías, pero en todas las circunstancias, consume energía eléctrica y ésta se puede proporcionar por los generadores y la batería. El cartel también se puede dotar con un dispositivo de comunicación inalámbrica, de manera que un operador pueda comunicar con el cartel con el fin de actualizar la información presentada en el cartel. El dispositivo de comunicación también se puede alimentar con corriente desde los generadores y las baterías.

25 Las baterías se colocan en el extremo inferior del balancín como se ilustra por las figuras. En principio se podrían haber colocado de manera diferente, pero entonces se habría necesitado algún otro tipo de contrapeso y entonces el peso total del soporte de cartel habría sido innecesariamente más alto. Los generadores eléctricos pueden estar constituidos por diversos tipos de disposición similar a una dinamo, pero si las dinamos que se usan que se diseñan para generar energía solamente durante la rotación en una dirección, es ventajoso usar dos, una en cada extremo del eje como se ilustra por las figuras. Obviamente, está presente electrónica adecuada en el soporte de cartel, que adapta la corriente de los generadores para su uso por la electrónica restante en el soporte de cartel y para cargar las baterías. Los generadores también se pueden complementar con células solares en el soporte de cartel y, si es necesario, podrían ser complementados además con una entrada para la conexión a una fuente de energía externa, pero esto normalmente no es necesario y el soporte de cartel funciona independientemente de una fuente de alimentación externa.

45

REIVINDICACIONES

1. Un soporte de cartel que comprende un cartel (1), donde el cartel se recibe en un brazo de un balancín, donde el balancín está suspendido de manera pivotante en un eje que constituye la delineación entre los dos brazos del balancín, y donde el balancín en su otro brazo está dotado con un contrapeso (2),
 - 5 caracterizado porque
 el eje se conecta a al menos un generador eléctrico (3a-b),
 el soporte de cartel comprende al menos una batería que recibe energía eléctrica generada por el al menos un generador eléctrico (3a-b), y
 la batería se dispone en el balancín de tal forma que constituye el contrapeso (2).
- 10 2. Un soporte de cartel según la reivindicación 1, caracterizado por que el cartel (1) se alimenta por electricidad y la energía se suministra desde el al menos un generador eléctrico (3a-b).
3. Un soporte de cartel según cualquiera de las reivindicaciones anteriores, caracterizado por que el cartel (1) está dotado con un dispositivo de comunicación, donde el dispositivo de comunicación se alimenta por corriente generada por el al menos un generador eléctrico (3a-b).
- 15 4. Un soporte de cartel según la reivindicación 3, caracterizado por que la información que se presenta en el cartel (1) es alterable, y el dispositivo de comunicación se usa para alterar la información que se presenta.

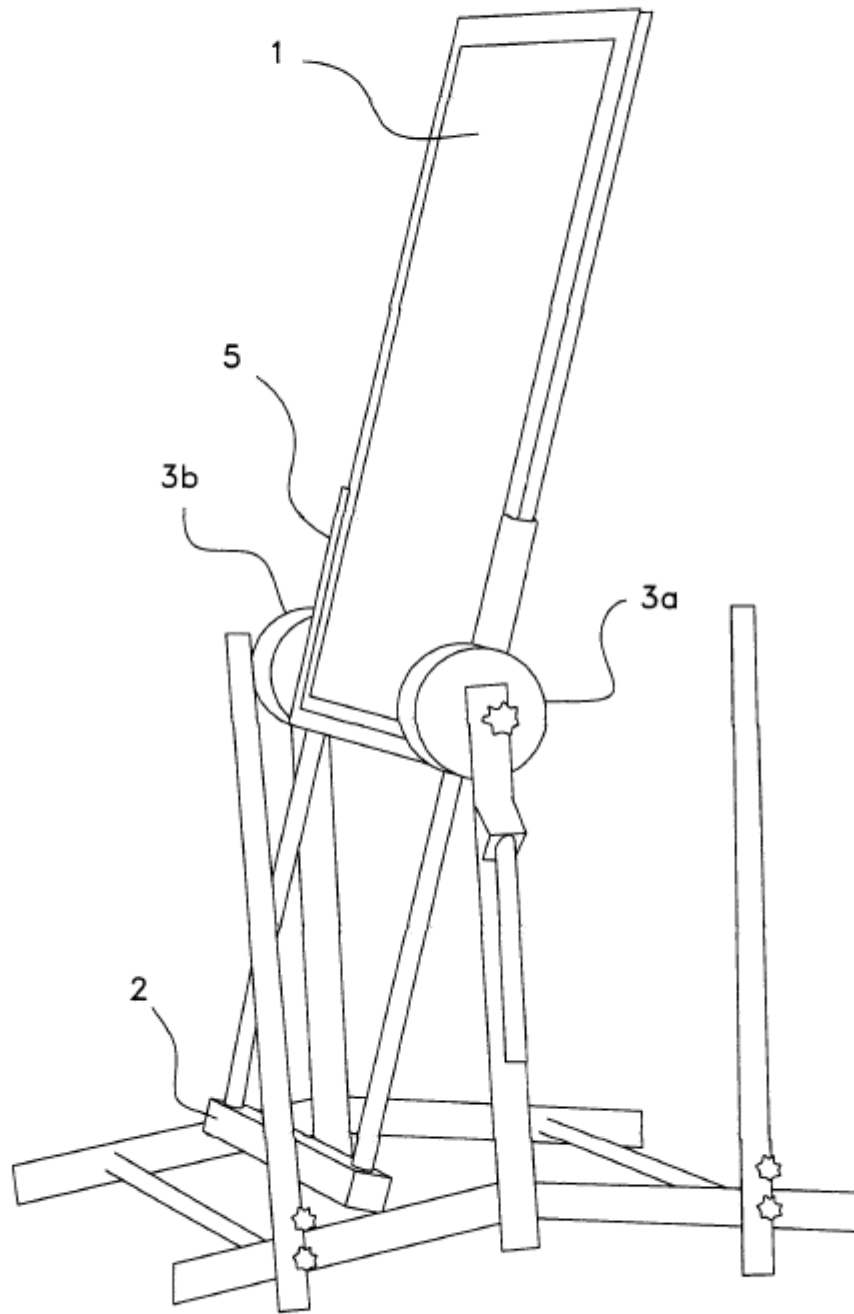


Fig. 1

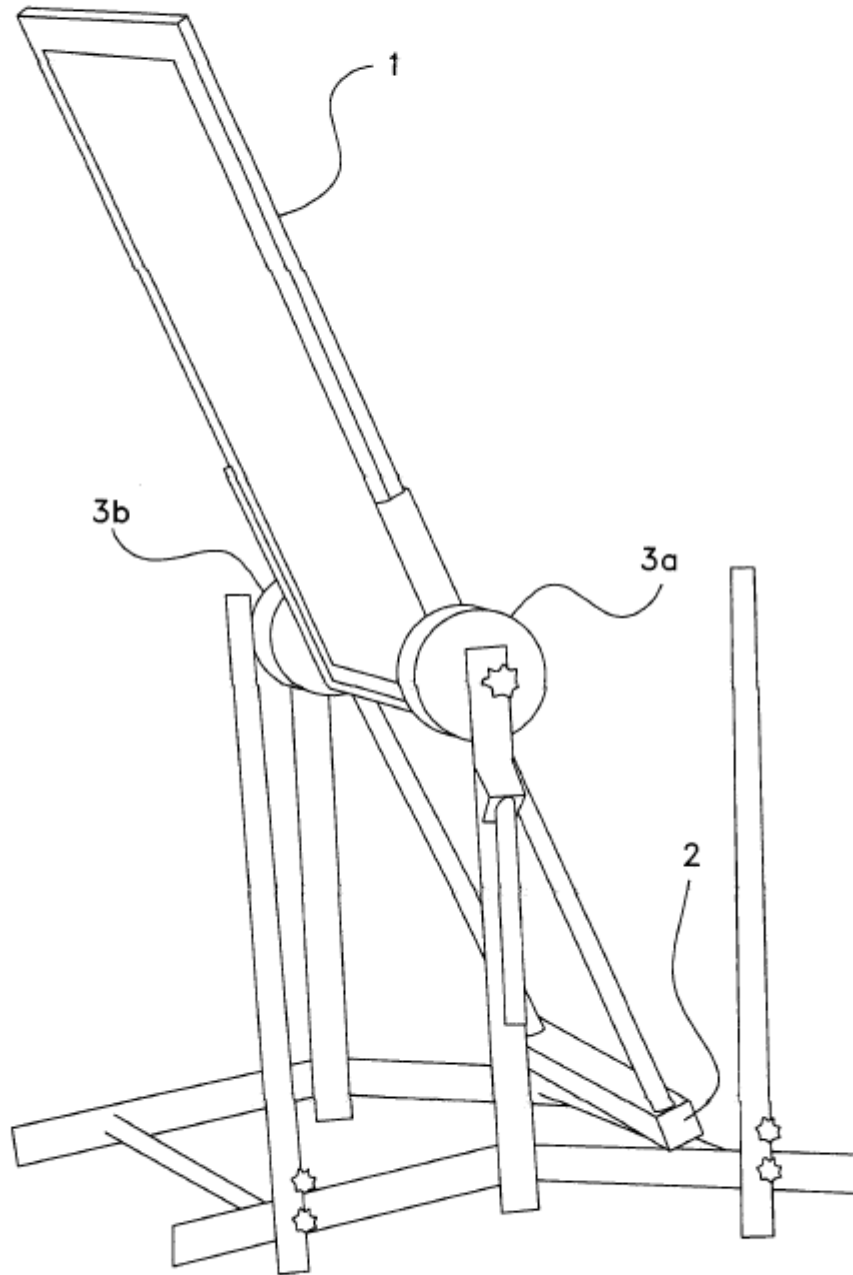


Fig. 2