



(12)发明专利

(10)授权公告号 CN 106088758 B

(45)授权公告日 2018.09.28

(21)申请号 201610525750.X

(22)申请日 2016.06.29

(65)同一申请的已公布的文献号

申请公布号 CN 106088758 A

(43)申请公布日 2016.11.09

(73)专利权人 河南工业大学

地址 450001 河南省郑州市高新技术产业
开发区莲花街100号

(72)发明人 王振清 张昊 陈桂香 刘海燕

张虎 金立兵

(51)Int.Cl.

E04H 7/22(2006.01)

E04H 7/24(2006.01)

E02D 17/04(2006.01)

审查员 李冲

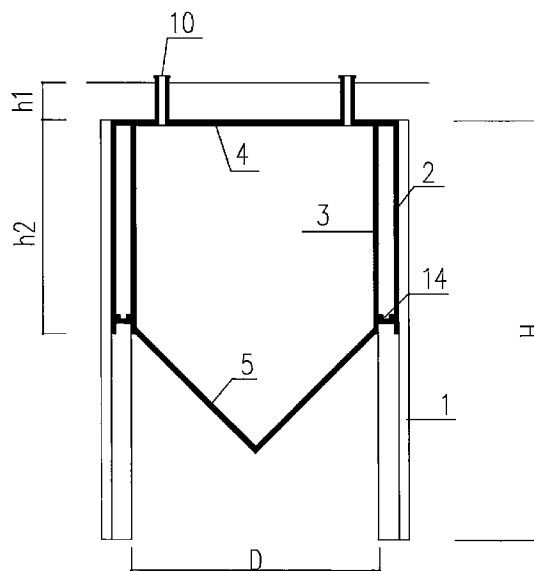
权利要求书2页 说明书8页 附图6页

(54)发明名称

一种双层装配式地下粮仓

(57)摘要

一种双层装配式地下粮仓,该地下粮仓包括仓底、外仓壁、内仓壁、仓顶和多功能柱;所述的内仓壁和外仓壁为均由多块预制板块拼接而成,预制板块周边有连接装置,通过连接装置预制板块能与相邻预制板块以及多功能柱进行连接;所述多功能柱对仓壁进行定位,其锚入土中的深度大于仓底板深度,是承受土压力、粮食压力和抵抗浮力的主要受力构件;其特征在于:外仓壁与内仓壁之间用多功能柱连接成整体,形成立体的空间结构,共同承担土压力、粮食侧压力和浮力;在外仓壁、内仓壁和多功能柱围成的空隙内供通风和漏水检查通道;多功能柱从上至下分成数段,最上层的第一段内侧设有第一层仓壁板,第二段内侧设有第二层仓壁板,用上述类似的设置方式,直到最下面一层仓壁板,形成双层装配式地下粮仓。



1. 一种双层装配式地下粮仓, 该地下粮仓包括仓底(5)、外仓壁(2)、内仓壁(3)、仓顶(4)和多功能柱(1); 所述的内仓壁(3)和外仓壁(2)为均由多块预制板块拼接而成, 预制板块周边有连接装置, 通过连接装置预制板块能与相邻预制板块以及多功能柱(1)进行连接; 所述多功能柱(1)对仓壁进行定位, 其锚入土中的深度大于仓底(5)深度, 是承受土压力、粮食压力和抵抗浮力的主要受力构件; 其特征在于: 外仓壁(2)与内仓壁(3)之间用多功能柱(1)连接成整体, 形成立体的空间结构, 共同承担土压力、粮食侧压力和浮力; 在外仓壁(2)、内仓壁(3)和多功能柱(1)围成的空隙内供通风和漏水检查通道; 多功能柱(1)从上至下分成数段, 最上层的第一段内侧设有第一层内仓壁(3)板和外仓壁(2)板, 第二段内侧设有第二层内仓壁(3)板和外仓壁(2)板, 用上述的设置方式, 直到最下面一层内仓壁(3)板和外仓壁(2)板, 形成双层装配式地下粮仓。

2. 如权利要求1所述的地下粮仓, 其特征在于: 所述多功能柱(1)采用钢柱或设有钢埋件的混凝土柱。

3. 如权利要求1所述的地下粮仓, 其特征在于: 所述内仓壁(3)或外仓壁(2)为内侧钢板(13)和外侧混凝土板结合成整体的结构, 内侧钢板(13)与混凝土采用锚钉连接。

4. 如权利要求1所述的地下粮仓, 其特征在于: 拼接成内仓壁(3)和外仓壁(2)的所述预制板块的四边均有U型钢板包角。

5. 如权利要求4所述的地下粮仓, 其特征在于: 拼接成外仓壁(2)的所述预制板块环向水平外侧平齐, 其外侧直接与多功能柱(1)焊接连接。

6. 如权利要求4所述的地下粮仓, 其特征在于: 拼接成外仓壁(2)的所述预制板块上下竖向外侧对齐, 相邻上下预制板块的外侧、内侧均用连接钢板(6)焊接; 在外侧、内侧连接钢板(6)以及相邻预制板块围成的空腔内浇筑与预制外仓壁(2)板相同或高一强度等级的防水混凝土(12)。

7. 如权利要求4所述的地下粮仓, 其特征在于: 拼接成内仓壁(3)的所述预制板块环向水平外侧平齐, 其外侧直接与多功能柱(1)焊接连接, 左右相邻预制板块内侧用连接钢板(6)焊接, 在多功能柱(1)、相邻预制板块以及连接钢板(6)围成的空腔内浇筑与预制内仓壁(3)板相同或高一强度等级的防水混凝土(12)。

8. 如权利要求4所述的地下粮仓, 其特征在于: 拼接成内仓壁(3)的所述预制板块上下竖向外侧对齐, 相邻上下预制板块的外侧、内侧均用连接钢板(6)焊接; 在外侧、内侧连接钢板(6)以及相邻预制板块围成的空腔内浇筑与预制内仓壁(3)板相同或高一强度等级的防水混凝土(12)。

9. 一种建造上述权利要求1-8任意一项所述的地下粮仓的施工方法, 其特征在于: 所述施工方法包括以下步骤:

(1) 根据设计要求在预定位置将多功能柱(1)打入地下一定深度;

(2) 在多功能柱(1)围成区域内挖除第一层土;

(3) 在挖除第一层土后, 在多功能柱(1)相应位置安装第一层预制外仓壁(2)板, 然后安装第一层预制内仓壁(3)板, 从而形成第一层双层预制仓壁板。

(4) 安装好第一层双层预制仓壁板后, 继续往下挖除第二层土;

(5) 在多功能柱(1)相应位置安装第二层预制外仓壁(2)板, 然后安装第二层预制内仓壁(3)板, 从而形成第二层双层预制仓壁板;

- (6) 按照上述第(4) - (5)步的施工方法,依次向下安装预制双层仓壁板,直到仓底位置;
- (7) 进行仓底(5)施工;
- (8) 最后进行仓顶(4)和梁的施工,即完成地下粮仓的整体结构。

一种双层装配式地下粮仓

技术领域

[0001] 本发明涉及地下粮仓技术领域,具体涉及一种双层装配式地下粮仓。

背景技术

[0002] 地下粮仓建造在浅层地表下,常年低温储粮,保持粮食品质、抑制虫害发生,避免使用毒性药剂熏蒸,抵抗自然破坏和战平两用等众多优点,许多专家和学者一致认为合理推广应用地下储粮仓新体系与新技术,能够实现低温环保、节能节地、保质减损、生态储粮。

[0003] 我国现有地下粮仓一般在地下水位较低的一般黄土和适合粘上性地区,如窑洞仓、喇叭仓、双曲拱仓、半地下仓、洞状喇叭仓;同时已建的地下仓多为砖砌结构,仓容小,占地面积大、机械化程度低。

[0004] 为了建造适用在地下水位较高、复杂地质条件区域可推广应用的新型地下粮仓,一些国家专利和文献也提出了圆形粮仓,圆筒、半圆筒围成的大空间地下矩形,桩围复合式地下仓等仓型,但是上述新仓型的推广应用,还存在一些亟待解决的问题,如:(1)地下储粮仓具有高标准防水、防潮要求。确保仓体在使用年限内不漏水,不渗水;采用的卷材材料易老化,施工工序复杂,难度大,容易出现施工质量问题。(2)深基坑的湿作业环境施工周期长。基坑开挖、降水后,仓底板现浇、仓壁滑模施工需长时间在湿作业环境条件进行,劳动强度大、施工周期长,施工成本高。(3)基坑支护费用高。针对该类深基坑,“钢桩+腰梁+封水钢板”基坑支护是较为经济的方式,但费用占土建建设成本的25-30%,建设成本较高。

[0005] 申请号为CN200910207155.1的发明公开了一种地下粮仓,包括仓顶、仓壁和仓底,该仓壁外包钢,钢板既能单独作为仓壁的防水、防潮层,也能仓壁与钢板用钢构件连接形成组合结构的仓壁来防水、防潮。地下粮仓仓壁的形状为直线形或曲线形,如圆筒形、方筒形、半圆形仓壁等。该发明通过外包钢板解决了仓底板的防水防潮问题。同时在仓底进行施工时,钢板作为模板,加快施工速度,降低施工成本,但是其施工为现场浇筑施工,而且该施工方法需要进行基坑开挖,这样存在整体建造成本高,施工周期长等不足。

[0006] 申请号为CN200910207154.7的发明公开了一种地下粮仓,包括仓顶、仓壁和仓底,该仓壁分为内壁和外壁,内壁与外壁之间采用连接件连成整体,内壁与外壁之间形成空腔,所述空腔用于地下粮仓漏水的检测和修复,并用于地下粮仓通风和粮情检测。该发明粮仓也需要基坑开挖,存在施工麻烦、建造成本高、施工周期长等不足。

[0007] 预制装配式结构是实现建筑结构产业化和建筑节能节排的有效途径之一,长期以来,混凝土建筑主要采用现场施工的传统作业方式,工业化程度低,水耗、能耗、人工垃圾、污水排放量大,不符合国家节能和环保的可持续发展政策。采用装配式结构,可以工厂预制、现场装配,实现建筑结构产业化,同时可以有效提高材料在建筑节能和结构性能的效率、节约能源与资源,减少建筑垃圾和环境的不良影响、降低施工场地限制等。因此,为了提供一种“快、好、省”的地下储粮新仓型,研发预制装配式新型地下仓已成为必需。

发明内容

[0008] 本发明的目的在于提供一种双层装配式地下粮仓,该预制装配式地下粮仓的仓壁包有钢板,此钢板可代替防水卷材,具有较好的防水、防渗效果和综合效益;预制仓壁板可在预制构件工厂标准化生产,加工制造质量既能有效控制又节能环保,预制成品现场组装,机械化安装施工,可交叉施工,缩短施工工期。另外,预制仓体结构可作为基坑支护体系,节约基坑支护成本,降低建设投资。

[0009] 本发明的解决方案是:一种双层装配式地下粮仓,该地下粮仓包括仓底、外仓壁、内仓壁、仓顶和多功能柱;所述的内仓壁和外仓壁为均由多块预制板块拼接而成,预制板块周边有连接装置,通过连接装置预制板块能与相邻预制板块以及多功能柱进行连接;所述多功能柱对仓壁进行定位,其锚入土中的深度大于仓底板深度,是承受土压力、粮食压力和抵抗浮力的主要受力构件;其特征在于:外仓壁与内仓壁之间用多功能柱连接成整体,形成立体的空间结构,共同承担土压力、粮食侧压力和浮力;在外仓壁、内仓壁和多功能柱围成的空隙内供通风和漏水检查通道;多功能柱从上至下分成数段,最上层的第一段内侧设有第一层仓壁板,第二段内侧设有第二层仓壁板,用上述的设置方式,直到最下面一层仓壁板,形成双层装配式地下粮仓。

[0010] 本发明的特征在于所述多功能柱采用钢柱或设有钢埋件的混凝土柱,多功能柱设有定位钢构件。多功能柱采用钢柱或设有钢埋件能使得相邻仓壁板与多功能柱方便地进行焊接;多功能柱的定位钢构件可以在预制仓壁板安装时进行精确的定位,同时在预制仓壁板与多功能柱焊接前提供固定作用。

[0011] 本发明的特征还在于内仓壁或外仓壁为内侧钢板和外侧混凝土板结合成整体的结构,内侧钢板与混凝土采用锚钉连接。这样,预制仓壁板的钢板可代替防水卷材和仓壁内层钢筋,具有较好的防水、防渗效果和综合效益;钢板与混凝土采用锚钉连接形成钢板混凝土组合结构预制仓壁板,它不但减少了仓壁钢筋绑扎的繁重工作,节省了仓壁制作时间,降低了劳动力成本,而且降低了用于浇筑普通钢筋混凝土结构所用模板的数量和费用;另外,预制仓壁板可在预制构件工厂标准化生产,加工制造质量既能有效控制又节能环保,预制成品现场组装,机械化安装施工,可交叉施工,缩短施工工期;最后,组合结构预制仓壁板具有承载力高、抗裂性能好、耗能能力强、延性好等优点。

[0012] 本发明的特征还在于拼接成外仓壁的所述预制板块的四边均有U型钢板包角。这样,所述预制板块的U型钢板包角能使预制板块与多功能柱方便地进行焊接。

[0013] 本发明的特征还在于拼接成外仓壁的所述预制板块环向水平外侧平齐,其外侧直接与多功能柱焊接连接。

[0014] 本发明的特征还在于拼接成外仓壁的所述预制板块上下竖向外侧对齐,相邻上下预制板块的外侧、内侧均用连接钢板焊接;在外侧、内侧连接钢板以及相邻预制板块围成的空腔内浇筑与预制仓壁板相同或高一强度等级的防水混凝土。地下仓外侧的土压力大于其内的粮食对仓壁的侧压力,所以在仓壁结构设计时,空仓时地下仓只受到土压力的受力工况是最不利的,而实际上沿仓壁从上至下土体对仓壁的压力逐渐增大,因此,每层预制仓壁板的厚度应该根据仓壁受力特点进行变截面设计才能更加合理,仓壁建造费用才能更经济。预制仓壁板竖向外侧平齐,既可以使每层预制仓壁板更容易与多功能柱焊接和定位,内侧也可以根据实际受力情况进行调整来满足合理的变截面设计要求。上下相邻预制仓壁板端部内、外两侧均用连接钢板焊接连接,且它们之间浇筑防水混凝土,这样一方面可满足上

下相邻预制板连接节点的结构设计要求,同时内外钢板为仓壁搭接处的防水提供二道可靠的防水措施。

[0015] 本发明的特征还在于拼接成内仓壁的所述预制板块环向水平外侧平齐,其外侧直接与多功能柱焊接连接,左右相邻预制板块内侧用连接钢板焊接,在多功能柱、相邻预制板块以及连接钢板围成的空腔内浇筑与预制仓壁板相同或高一强度等级的防水混凝土。这样,在仓壁板内侧用连接钢板焊接连接,一方面有增加了节点处的第二道防水措施,而且使多功能柱与预制仓壁以及其之间的混凝土形成了整体结构,使受力更加合理,节点施工更加简单方便。

[0016] 本发明的特征还在于拼接成内仓壁的所述预制板块上下竖向外侧对齐,相邻上下预制板块的外侧、内侧均用连接钢板焊接;在外侧、内侧连接钢板以及相邻预制板块围成的空腔内浇筑与预制仓壁板相同或高一强度等级的防水混凝土。在仓壁结构设计时,地下仓内仓壁受到粮食侧压力,且沿仓壁从上至下粮食对仓壁的压力逐渐增大,因此,每层预制仓壁板的厚度应该根据仓壁受力特点进行变截面设计才能更加合理,仓壁建造费用才能更经济。预制仓壁板竖向外侧平齐,既可以使每层预制仓壁板更容易与多功能柱焊接和定位,内侧也可以根据实际受力情况进行调整来满足合理的变截面设计要求。上下相邻预制仓壁板端部内、外两侧均用连接钢板焊接连接,且它们之间浇筑防水混凝土,这样一方面可满足上下相邻预制板连接节点的结构设计要求,同时内外钢板为仓壁搭接处的防水提供二道可靠的防水措施。

[0017] 本发明的特征还在于预制板块内设有单层双向钢筋或钢筋网片。

[0018] 本发明的特征还在于仓底采用双面钢板混凝土组合结构,底板上下钢板与其之间的混凝土采用锚钉连接。这种双面组合结构仓壁中钢板作为仓底板的模板并代替钢筋,节省仓壁的施工费用,降低仓壁的施工难度,加快整体施工速度;双层钢板混凝土组合结构提高了仓壁的刚度和强度,有效抵抗土压力和粮食压力,有利于地下仓向更深更大的方向发张,增大了该仓型的适用范围,且更有利于粮仓防水防潮问题。

[0019] 本发明的特征还在于仓顶板采用混凝土-钢板组合结构。这样,上述结构充分发挥了混凝土的抗压和钢板的抗拉能力,使大跨度仓顶板结构受力更加合理,而且施工时可以用钢板作为模板,极大地降低了施工难度,同时也可加快施工速度。

[0020] 本发明的特征还在于多功能柱采用截面形式为直线或曲线的空心柱或实心柱。

[0021] 本发明的特征在于施工方法包括以下步骤:(1)根据设计要求在预定位置将多功能柱打入地下一定深度;(2)在多功能柱围成区域内挖除第一层土;(3)在挖除第一层土后,在多功能柱相应位置安装第一层预制外仓壁板,然后安装第一层预制内仓壁板,从而形成第一层双层预制仓壁板。(4)安装好第一层双层预制仓壁板后,继续往下挖除第二层土;(5)在多功能柱相应位置安装第二层预制外仓壁板,然后安装第二层预制内仓壁板,从而形成第二层双层预制仓壁板。(6)按照上述第(4)-(5)步的施工方法,依次向下安装预制双层仓壁板,直到仓底位置;(7)进行仓底施工;(8)最后进行仓顶板和梁的施工,即完成地下粮仓的整体结构。

[0022] 多功能柱打入地下深度根据地基承载力、浮力、仓壁土压力、粮食侧压力多种因素综合而定,当地基承载力不能满足工程要求时,此时多功能柱可以代替桩承受筒仓传来的竖向压力;另外,多功能柱也可以代替抗拔桩抵抗地下水对筒仓的浮力;多功能柱能对预制

仓壁板沿竖向和环向进行定位,保证预制仓壁板每层竖向垂直,环向形成一个圆环,从而使受力更加合理;完成多功能柱施工后,沿高度从上到下分数层进行安装;在安装每层预制仓壁板时,首先挖除高度大于或等于预制仓壁板高度,直径大于或等于仓体外直径的空间,同时保证土体在开挖过程中不塌方,这样才能给预制仓壁板安装留有施工空间,保证仓壁板施工安全顺利进行;当开挖深度在地下水位以下时,要先进行降水,然后进行开挖;安装完每层预制仓壁板后,在仓壁周围土体与预制仓壁板之间注浆,保证在开挖下一层土体时,本层土体不塌方,从而保证下层土开挖时的安全。

[0023] 每层预制仓壁板安装时,首先将外仓壁板与相邻多功能柱焊接连接,保证预制仓壁板与多功能柱可靠连接,然后将内仓壁板与相邻多功能柱焊接连接,用连接钢板焊接水平相邻内仓壁板,最后在多功能柱、相邻预制内仓壁板以及连接钢板围成的空腔内浇筑与预制内仓壁板相同或高一强度等级的防水混凝土。

[0024] 左右相邻水平预制仓壁板安装完毕后进行上下相邻竖向预制外仓壁板的安装:先将内仓壁的预制板块上下竖向外侧对齐,然后用连接钢板在外侧、内侧焊接相邻上下预制板块,最后在外侧、内侧连接钢板以及相邻预制板块围成的空腔内浇筑与预制仓壁板相同或高一强度等级的防水混凝土。上下相邻竖向预制外仓壁板安装完毕后进行上下相邻竖向预制内仓壁板的安装:先将外仓壁的预制板块上下竖向外侧对齐,然后用连接钢板在外侧、内侧焊接相邻上下预制板块,最后在外侧、内侧连接钢板以及相邻预制板块围成的空腔内浇筑与预制仓壁板相同或高一强度等级的防水混凝土。按上述施工方法,从上至下依次开挖土体和安装预制仓壁板,每层仓壁板形成的圆筒仓体结构可作为基坑支护体系,这样,很好地将筒仓仓体结构与基坑支护体系合二为一,不仅节约了单独进行基坑支护所带来的成本,大大降低建设投资,而且大大缩短了整个工程的建设周期。

附图说明

[0025] 图1 地下仓平面布置图

[0026] 图2 地下仓剖面布置图

[0027] 图3 单块预制仓壁板截面示意图

[0028] 图4 第一段预制混凝土板平面布置示意图

[0029] 图5 第二段及以下各段预制混凝土板平面布置示意图

[0030] 图6 第一种仓壁节点示意图

[0031] 图7 第二种仓壁节点示意图

[0032] 附图中:1为多功能柱;2为外仓壁;3为内仓壁;4为仓顶;5为仓底;6为连接钢板;10为进出粮口;12为防水混凝土;13为内侧钢板;14为带凹槽环梁。

具体实施方式

[0033] 下面结合附图和实施例对本发明作进一步的说明。

[0034] 实施例一

[0035] 如图1、图2、图3、图4、图6所示:本实施例提供了一种双层装配式地下粮仓。包括仓底5、外仓壁2、内仓壁3、仓顶4和多功能柱1;所述的内仓壁3和外仓壁2为均由多块预制板块拼接而成,预制板块周边有连接装置,通过连接装置预制板块能与相邻预制板块以及多功

能柱1进行连接;所述多功能柱1对仓壁进行定位。外仓壁2与内仓壁3之间用多功能柱1连接成整体,形成立体的空间结构,共同承担土压力、粮食侧压力和浮力;在外仓壁2、内仓壁3和多功能柱5围成的空隙内供通风和漏水检查通道;多功能柱1从上至下分成数段,最上层的第一段内侧设有第一层仓壁板3,第二段内侧设有第二层仓壁板3,用上述的设置方式,直到最下面一层仓壁板3,形成双层装配式地下粮仓。

[0036] 所述多功能柱1采用钢柱或设有钢埋件的混凝土柱。

[0037] 所述内仓壁3或外仓壁2为内侧钢板13和外侧混凝土板结合成整体的结构,内侧钢板13与混凝土采用锚钉连接。

[0038] 拼接成外仓壁2的所述预制板块环向水平外侧平齐,其外侧直接与多功能柱1焊接连接。拼接成外仓壁2的所述预制板块上下竖向外侧对齐,相邻上下预制板块的外侧、内侧均用连接钢板6焊接;在外侧、内侧连接钢板6以及相邻预制板块围成的空腔内浇筑与预制仓壁板3相同或高一强度等级的防水混凝土12。

[0039] 拼接成内仓壁3的所述预制板块环向水平外侧平齐,其外侧直接与多功能柱1焊接连接,左右相邻预制板块内侧用连接钢板6焊接,在多功能柱1、相邻预制板块以及连接钢板6围成的空腔内浇筑与预制仓壁板3相同或高一强度等级的防水混凝土12。拼接成内仓壁3的所述预制板块上下竖向外侧对齐,相邻上下预制板块的外侧、内侧均用连接钢板6焊接;在外侧、内侧连接钢板6以及相邻预制板块围成的空腔内浇筑与预制仓壁板3相同或高一强度等级的防水混凝土12。

[0040] 实施例二

[0041] 如图1和图2所示:本实施例提供了一种双层装配式地下粮仓。包括仓底5、外仓壁2、内仓壁3、仓顶4和多功能柱1;所述的内仓壁3和外仓壁2为均由多块预制板块拼接而成,预制板块周边有连接装置,通过连接装置预制板块能与相邻预制板块以及多功能柱1进行连接;所述多功能柱1对仓壁进行定位。外仓壁2与内仓壁3之间用多功能柱1连接成整体,形成立体的空间结构,共同承担土压力、粮食侧压力和浮力;在外仓壁2、内仓壁3和多功能柱5围成的空隙内供通风和漏水检查通道;多功能柱1从上至下分成数段,最上层的第一段内侧设有第一层仓壁板3,第二段内侧设有第二层仓壁板3,用上述的设置方式,直到最下面一层仓壁板3,形成双层装配式地下粮仓。

[0042] 所述仓底5为锥形结构,所述仓底5采用双面钢板混凝土组合结构。这种钢板混凝土组合结构中钢板作为仓底板的模板并代替钢筋,不需要在施工时铺设钢筋,节省仓壁的施工费用,降低仓底的施工难度,加快整体施工速度;双层钢板混凝土组合结构提高了仓壁的刚度和强度,有效抵抗土压力和粮食压力,有利于地下粮仓向更深更大的方向发展,增大了该仓型的适用范围,且更有利于粮仓防水防潮问题。

[0043] 所述仓顶4采用双面钢板混凝土组合结构,所述仓顶4设置进出粮口10,所述仓顶4上方设置覆土11。双面钢板混凝土组合结构充分发挥了混凝土的抗压和钢板的抗拉能力,使大跨度仓顶板结构受力更加合理,而且施工时可以用钢板作为模板,极大地降低了施工难度,同时也可加快施工速度。进出粮口设置现代化进出粮设备,便于粮食的存放和提取。

[0044] 所述地下粮仓可以实现固态颗粒、粉末物料或液态物料的存储。该地下粮仓密封性和支撑性很好,也可以实现对粉末、液态物料的存储,配合不同的进料和出料设备,应用

十分广泛。

[0045] 实施例三

[0046] 本实施例还提供了一种双层装配式地下粮仓的施工方法,包括如下步骤:

[0047] 1) 根据设计要求在预定位置将多功能柱1打入地下一定深度;

[0048] 2) 在多功能柱1围成区域内挖除第一层土;

[0049] 3) 在挖除第一层土后,在多功能柱1相应位置安装第一层预制外仓壁板2,然后安装第一层预制内仓壁板3,从而形成第一层双层预制仓壁板。

[0050] 4) 安装好第一层双层预制仓壁板后,继续往下挖除第二层土;

[0051] 5) 在多功能柱1相应位置安装第二层预制外仓壁板2,然后安装第二层预制内仓壁板3,从而形成第二层双层预制仓壁板。

[0052] 6) 按照上述第4)-5)步的施工方法,依次向下安装预制双层仓壁板,直到仓底位置;

[0053] 7) 进行仓底5施工;

[0054] 8) 最后进行仓顶板4和梁的施工,即完成地下粮仓的整体结构。

[0055] 多功能柱打入地下深度根据地基承载力、浮力、仓壁土压力、粮食侧压力多种因素综合而定,当地基承载力不能满足工程要求时,此时多功能柱可以代替桩承受筒仓传来的竖向压力;另外,多功能柱也可以代替抗拔桩抵抗地下水对筒仓的浮力;多功能柱能对预制仓壁板沿竖向和环向进行定位,保证预制仓壁板每层竖向垂直,环向形成一个圆环,从而使受力更加合理;完成多功能柱施工后,沿高度从上到下分数层进行安装;在安装每层预制仓壁板时,首先挖除高度大于或等于预制仓壁板高度,直径大于或等于仓体外直径的空间,同时保证土体在开挖过程中不塌方,这样才能给预制仓壁板安装留有施工空间,保证仓壁板施工安全顺利进行;当开挖深度在地下水位以下时,要先进行降水,然后进行开挖;安装完每层预制仓壁板后,在仓壁周围土体与预制仓壁板之间注浆,保证在开挖下一层土体时,本层土体不塌方,从而保证下层土开挖时的安全。

[0056] 每层预制仓壁板安装时,首先将外仓壁板与相邻多功能柱焊接连接,保证预制仓壁板与多功能柱可靠连接,然后将内仓壁板与相邻多功能柱焊接连接,用连接钢板焊接水平相邻内仓壁板,最后在多功能柱、相邻预制内仓壁板以及连接钢板围成的空腔内浇筑与预制内仓壁板相同或高一强度等级的防水混凝土。

[0057] 左右相邻水平预制仓壁板安装完毕后进行上下相邻竖向预制外仓壁板的安装:先将内仓壁的预制板块上下竖向外侧对齐,然后用连接钢板在外侧、内侧焊接相邻上下预制板块,最后在外侧、内侧连接钢板以及相邻预制板块围成的空腔内浇筑与预制仓壁板相同或高一强度等级的防水混凝土。上下相邻竖向预制外仓壁板安装完毕后进行上下相邻竖向预制内仓壁板的安装:先将外仓壁的预制板块上下竖向外侧对齐,然后用连接钢板在外侧、内侧焊接相邻上下预制板块,最后在外侧、内侧连接钢板以及相邻预制板块围成的空腔内浇筑与预制仓壁板相同或高一强度等级的防水混凝土。按上述施工方法,从上至下依次开挖土体和安装预制仓壁板,每层仓壁板形成的圆筒仓体结构可作为基坑支护体系,这样,很好地将筒仓仓体结构与基坑支护体系合二为一,不仅节约了单独进行基坑支护所带来的成本,大大降低建设投资,而且大大缩短了整个工程的建设周期。

[0058] 实施例四

[0059] 如图1和图2所示:本实施例提供了一种双层装配式地下粮仓。包括仓底5、外仓壁2、内仓壁3、仓顶4和多功能柱1;所述的内仓壁3和外仓壁2为均由多块预制板块拼接而成,预制板块周边有连接装置,通过连接装置预制板块能与相邻预制板块以及多功能柱1进行连接;所述多功能柱1对仓壁进行定位。外仓壁2与内仓壁3之间用多功能柱1连接成整体,形成立体的空间结构,共同承担土压力、粮食侧压力和浮力;在外仓壁2、内仓壁3和多功能柱5围成的空隙内供通风和漏水检查通道;多功能柱1从上至下分成数段,最上层的第一段内侧设有第一层仓壁板3,第二段内侧设有第二层仓壁板3,用上述的设置方式,直到最下面一层仓壁板3,形成双层装配式地下粮仓。

[0060] 所述仓壁板3外表面喷涂护面涂料,所述护面涂料包括如下重量份的材料制成:石油沥青115份,玻璃纤维7份,膨润土8份,乳化剂6份,分散剂1.5份,稳定剂1.5份,有机氟改性苯丙乳液25份、抗冻剂2.5份。

[0061] 所述乳化剂采用氢化牛脂胺,所述分散剂采用硬脂酸单甘油酯,所述稳定剂采用硫酸盐,所述抗冻剂采用乙二醇。

[0062] 实施例五

[0063] 如图1和图2所示:本实施例提供了一种双层装配式地下粮仓。包括仓底5、外仓壁2、内仓壁3、仓顶4和多功能柱1;所述的内仓壁3和外仓壁2为均由多块预制板块拼接而成,预制板块周边有连接装置,通过连接装置预制板块能与相邻预制板块以及多功能柱1进行连接;所述多功能柱1对仓壁进行定位。外仓壁2与内仓壁3之间用多功能柱1连接成整体,形成立体的空间结构,共同承担土压力、粮食侧压力和浮力;在外仓壁2、内仓壁3和多功能柱5围成的空隙内供通风和漏水检查通道;多功能柱1从上至下分成数段,最上层的第一段内侧设有第一层仓壁板3,第二段内侧设有第二层仓壁板3,用上述的设置方式,直到最下面一层仓壁板3,形成双层装配式地下粮仓。

[0064] 所述仓壁板5外表面喷涂护面涂料,所述护面涂料包括如下重量份的材料制成:石油沥青110份,玻璃纤维10份,膨润土9份,乳化剂7.5份,分散剂2份,稳定剂2份,有机氟改性苯丙乳液30份、抗冻剂3份。

[0065] 所述乳化剂采用氢化牛脂胺,所述分散剂采用硬脂酸单甘油酯,所述稳定剂采用硫酸盐,所述抗冻剂采用乙二醇。

[0066] 实施例六

[0067] 如图1和图2所示:本实施例提供了一种双层装配式地下粮仓。包括仓底5、外仓壁2、内仓壁3、仓顶4和多功能柱1;所述的内仓壁3和外仓壁2为均由多块预制板块拼接而成,预制板块周边有连接装置,通过连接装置预制板块能与相邻预制板块以及多功能柱1进行连接;所述多功能柱1对仓壁进行定位。外仓壁2与内仓壁3之间用多功能柱1连接成整体,形成立体的空间结构,共同承担土压力、粮食侧压力和浮力;在外仓壁2、内仓壁3和多功能柱5围成的空隙内供通风和漏水检查通道;多功能柱1从上至下分成数段,最上层的第一段内侧设有第一层仓壁板3,第二段内侧设有第二层仓壁板3,用上述的设置方式,直到最下面一层仓壁板3,形成双层装配式地下粮仓。

[0068] 所述仓壁板5外表面喷涂护面涂料,所述护面涂料包括如下重量份的材料制成:石油沥青105份,玻璃纤维13份,膨润土10份,乳化剂9份,分散剂2.5份,稳定剂2.5份,有机氟改性苯丙乳液35份、抗冻剂3.5份。

[0069] 所述乳化剂采用氢化牛脂胺,所述分散剂采用硬脂酸单甘油酯,所述稳定剂采用硫酸盐,所述抗冻剂采用乙二醇。

[0070] 实施例四至六提供了仓壁板外表面专用护面涂料,对仓壁板起到保护、防腐的作用,对仓壁起到防渗、密封的作用,可以在仓壁板预制时喷涂或在现场组装仓壁时喷涂,从根本上解决了边角、缝隙、不规则结构的连接处渗漏等技术难题,增强了地下粮仓的防水性能。护面涂料中加入了玻璃纤维,大大增加了涂料的韧性以及抗拉强度,延缓了涂层开裂的时间,增加其使用寿命,且对于仓壁也具有一定的支撑作用。加入的防冻剂可以减小低温对护面涂料的损坏,保证了寒冷地区冬季地下粮仓的安全运行。

[0071] 最后说明的是,以上实施例仅用以说明本发明的技术方案而非限制,本领域普通技术人员对本发明的技术方案所做的其他修改或者等同替换,只要不脱离本发明技术方案的精神和范围,均应涵盖在本发明的权利要求范围当中。

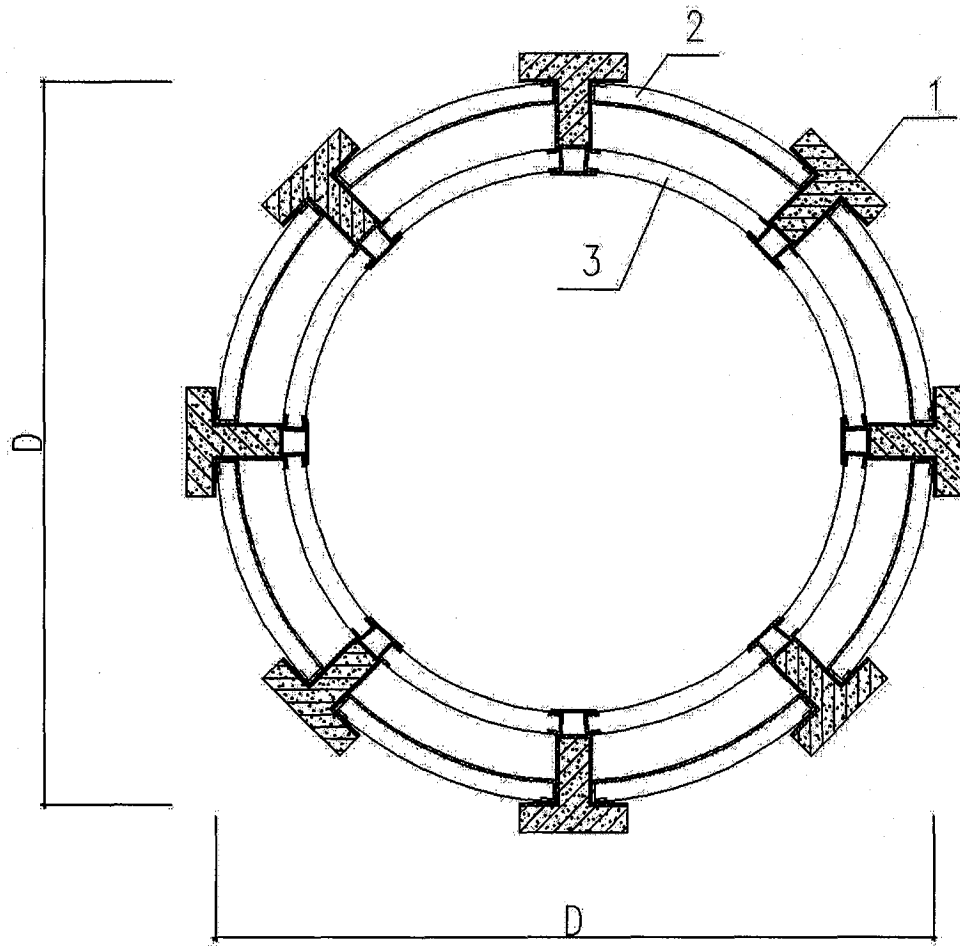


图1

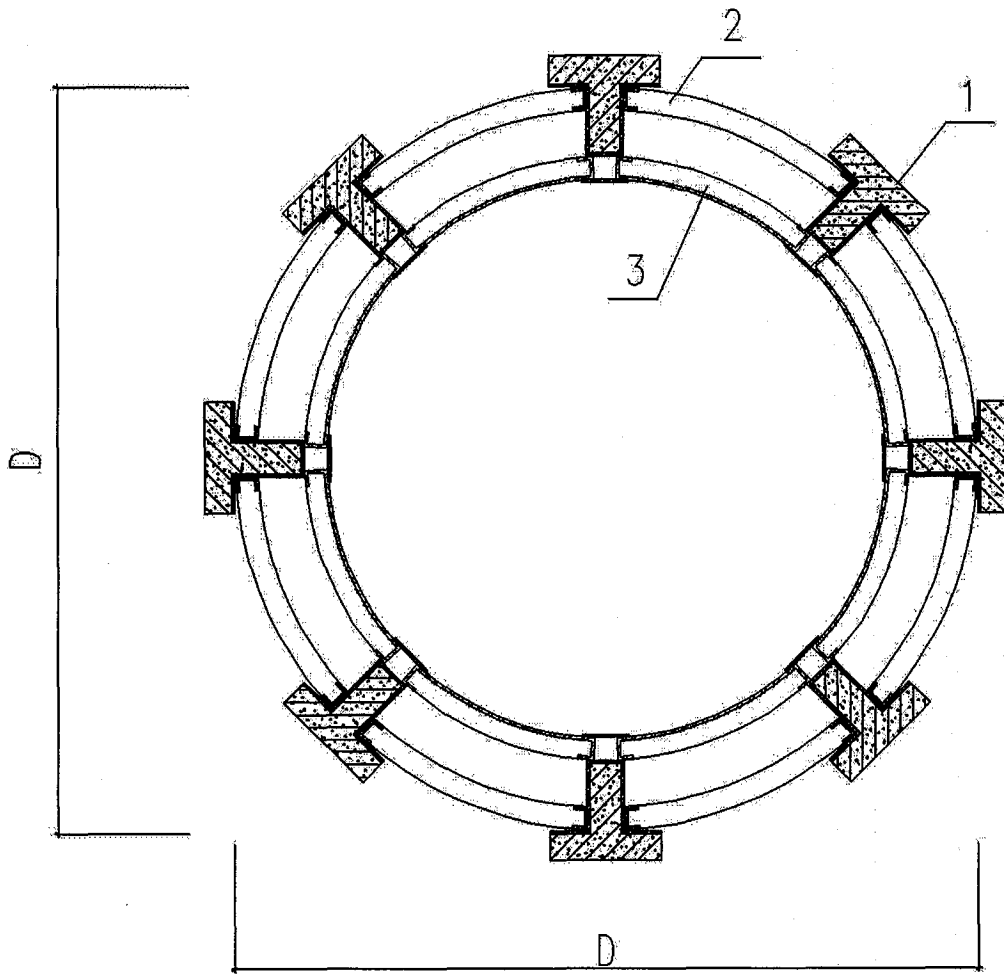


图2

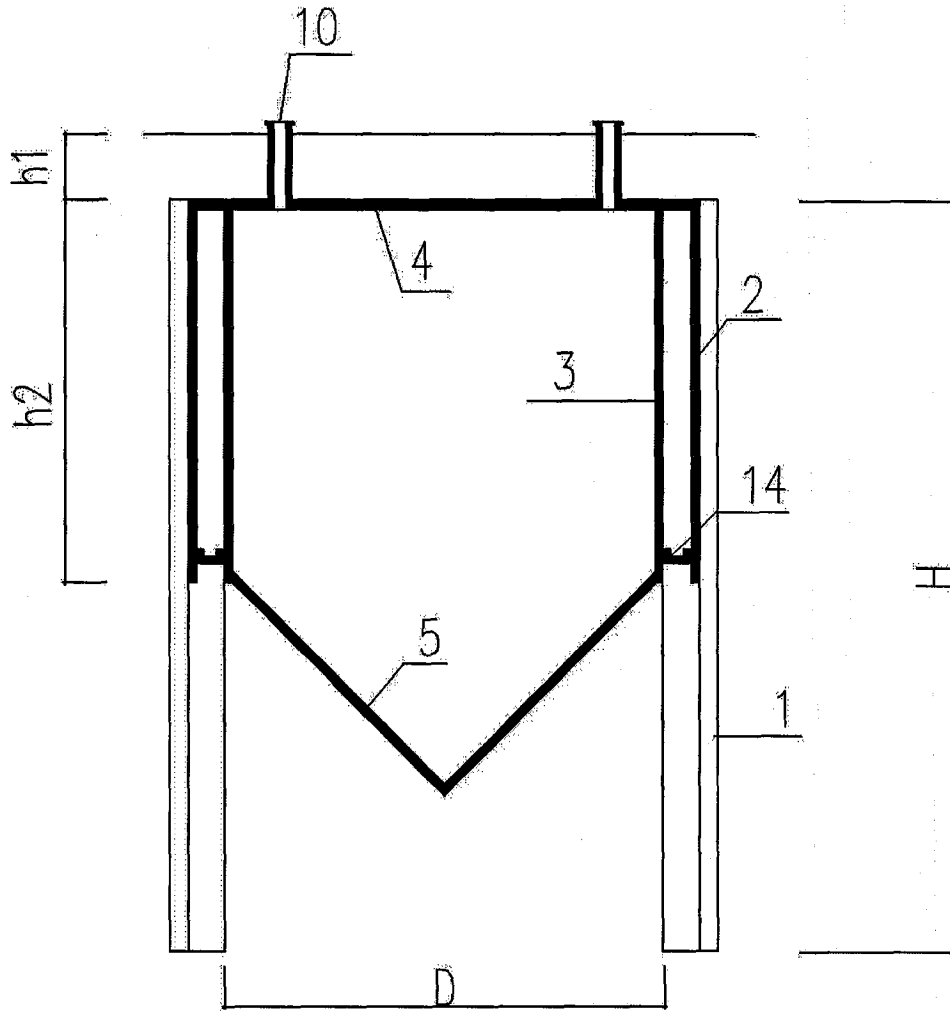


图3

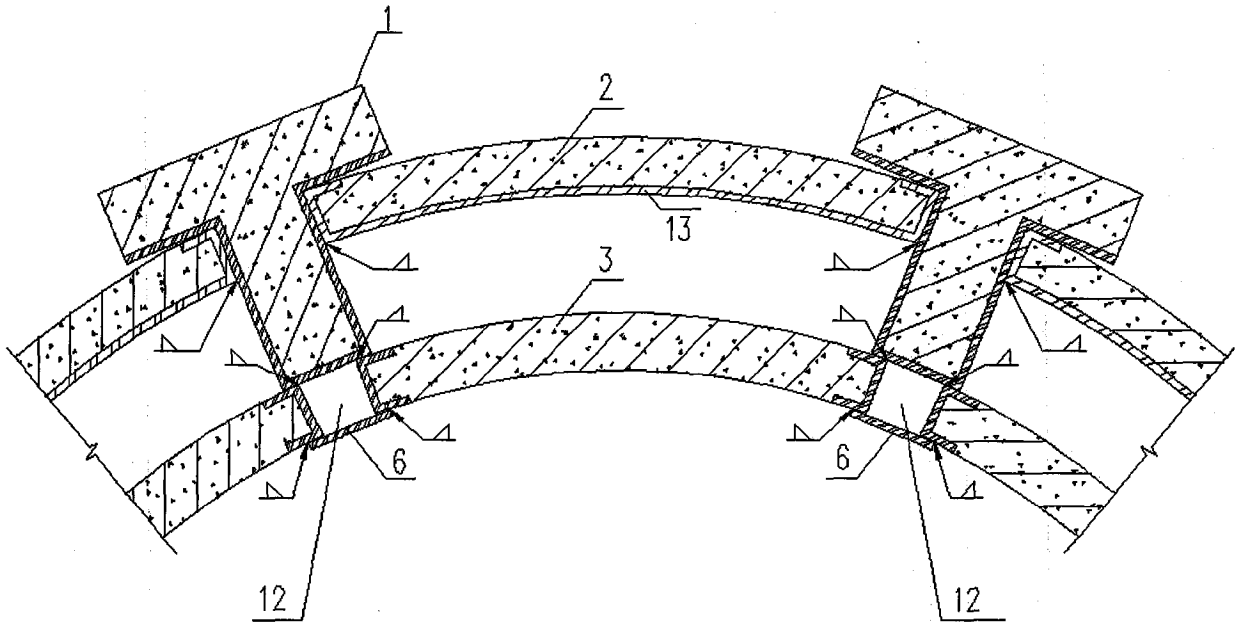


图4

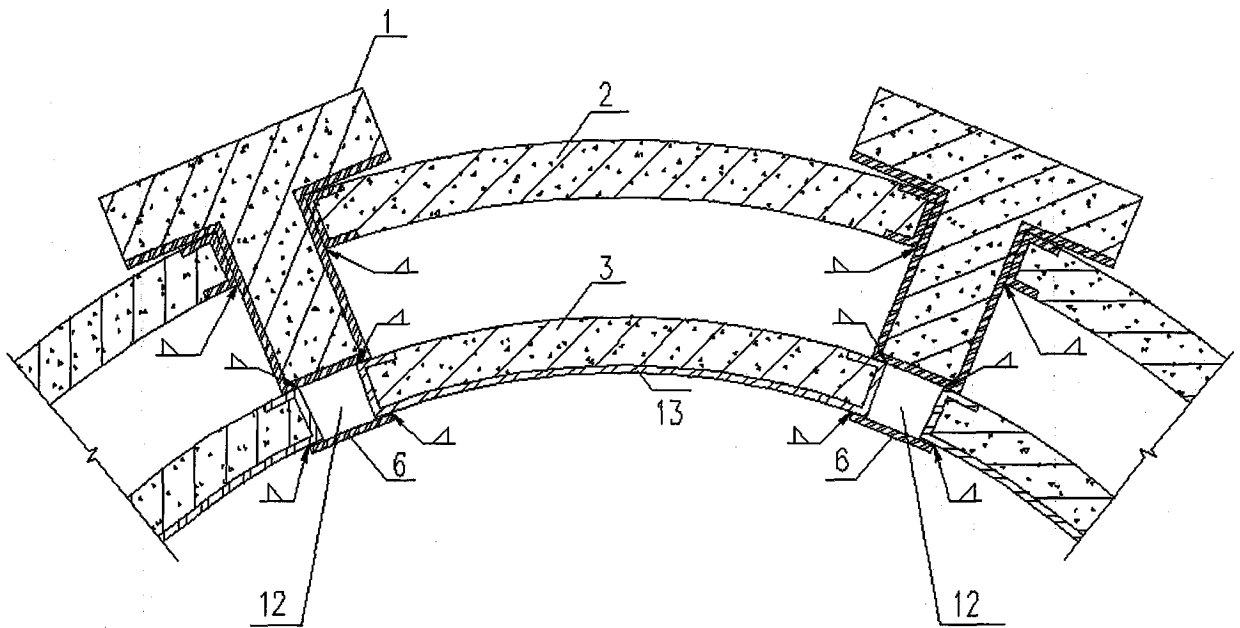


图5

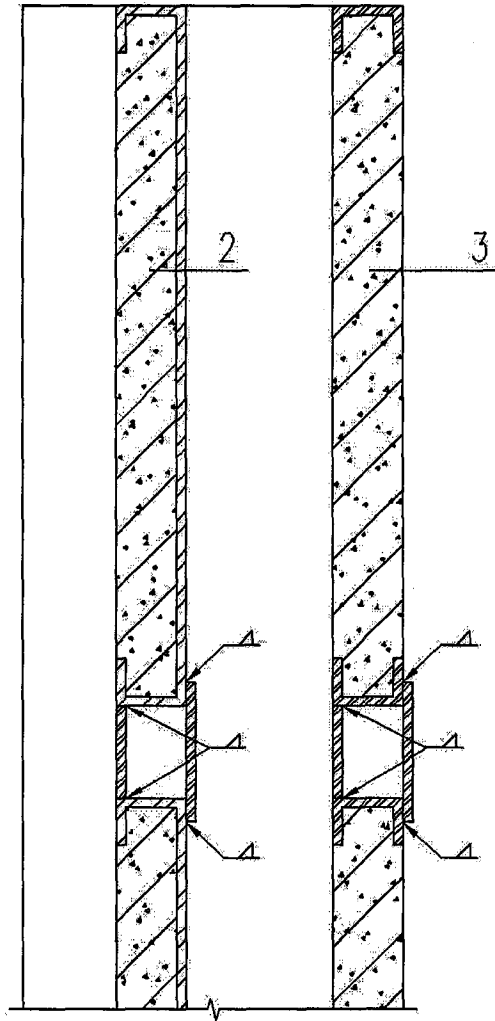


图6

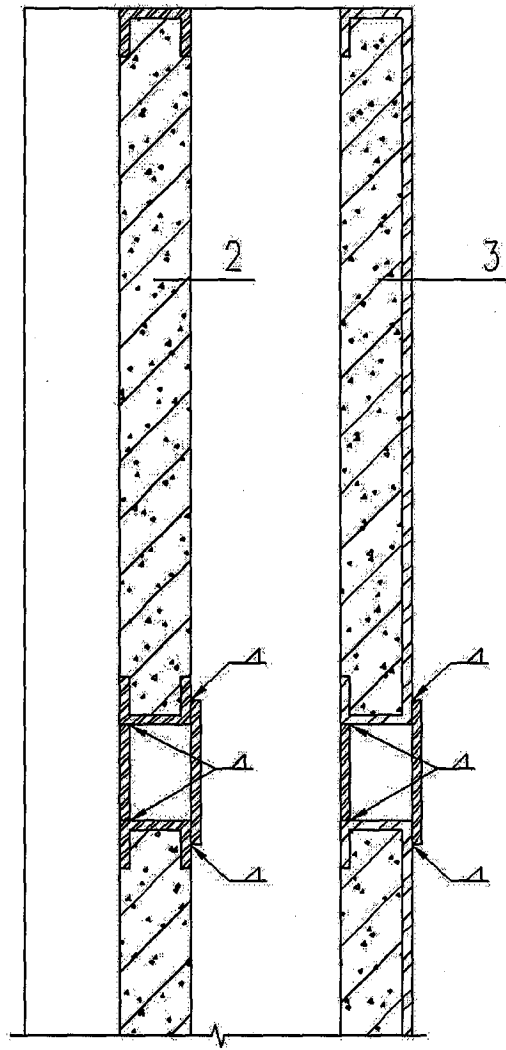


图7