

[19] 中华人民共和国国家知识产权局

[51] Int. Cl.

*B01D 41/04 (2006.01)*

*B08B 1/00 (2006.01)*

*F24F 3/16 (2006.01)*



## [12] 实用新型专利说明书

专利号 ZL 200720029348.9

[45] 授权公告日 2008 年 8 月 20 日

[11] 授权公告号 CN 201101922Y

[22] 申请日 2007. 10. 19

[21] 申请号 200720029348.9

[73] 专利权人 夏卫国

地址 273200 山东省济宁市泗水县泗城青年  
路 008 号泗水县环保局

[72] 发明人 夏卫国

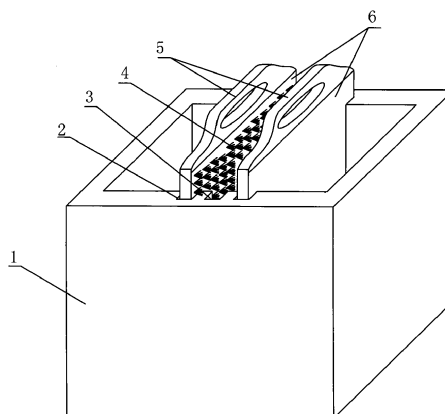
权利要求书 1 页 说明书 2 页 附图 1 页

### [54] 实用新型名称

一种空调滤网的清洗装置

### [57] 摘要

本实用新型公开了一种空调滤网的清洗装置，属于清洗装置，其结构包括壳体和毛刷板，壳体的内壁上设置有两组相互平行的滑动槽，每组滑动槽内设置有可上下滑动的毛刷板，两个毛刷板的相对面上设置有毛刷，两个毛刷板之间的壳体内壁上开有空调滤网固定槽。本实用新型的一种空调滤网的清洗装置和现有技术相比，具有设计合理、结构简单、易于加工、使用方便、省力高效率等特点。



---

1、一种空调滤网的清洗装置，其特征在于包括壳体和毛刷板，壳体的内壁上设置有两组相互平行的滑动槽，每组滑动槽内设置有可上下滑动的毛刷板，两个毛刷板的相对面上设置有毛刷，两个毛刷板之间的壳体内壁上开有空调滤网固定槽。

2、根据权利要求1所述的一种空调滤网的清洗装置，其特征在于毛刷板的顶部设置有把手。

---

## 一种空调滤网的清洗装置

### 技术领域

本实用新型涉及一种清洗装置，具体地说是一种空调滤网的清洗装置。

### 背景技术

目前，人们在清洗空调滤网时，都是用刷子或抹布一点一点擦洗，这样不但手会被清洗液腐蚀，清洗液容易溅出，污染周围的环境，而且清洗的速度还很慢，效果也不好，大大影响了人们做家务的情绪。

### 发明内容

本实用新型的技术任务是针对以上不足之处，提供一种使用方便、省力高效率、对环境无污染的一种空调滤网的清洗装置。

本实用新型解决其技术问题所采用的技术方案是：该装置包括壳体和毛刷板，壳体的内壁上设置有两组相互平行的滑动槽，每组滑动槽内设置有可上下滑动的毛刷板，两个毛刷板的相对面上设置有毛刷，两个毛刷板之间的壳体内壁上开有空调滤网固定槽。

毛刷板的顶部设置有把手。

使用时，先将空调滤网固定在空调滤网固定槽内，然后在壳体内倒入清洗液，之后抓住把手上下滑动毛刷板，在毛刷的作用下，即可清洗干净空调滤网。

本实用新型的一种空调滤网的清洗装置和现有技术相比，具有设计合理、结构简单、易于加工、使用方便、省力高效率等特点。

### 附图说明

下面结合附图对本实用新型进一步说明。

附图为一种空调滤网的清洗装置的结构示意图。

图中：1、壳体，2、滑动槽，3、空调滤网固定槽，4、毛刷，5、把手，6、

毛刷板。

### 具体实施方式

下面结合附图和具体实施例对本实用新型作进一步说明，但不作为对本实用新型的限定。

本实用新型的一种空调滤网的清洗装置，其结构包括壳体1和毛刷板6，壳体1的内壁上设置有两组相互平行的滑动槽2，每组滑动槽2内设置有可上下滑动的毛刷板6，毛刷板6的顶部设置有把手5，两个毛刷板6的相对面上设置有毛刷4，两个毛刷板6之间的壳体1内壁上开有空调滤网固定槽3。

本实用新型的一种空调滤网的清洗装置其加工制作非常简单方便，按说明书附图所示加工制作即可。

除说明书所述的技术特征外，均为本专业技术人员的已知技术。

