



ФЕДЕРАЛЬНАЯ СЛУЖБА
ПО ИНТЕЛЛЕКТУАЛЬНОЙ СОБСТВЕННОСТИ

(12) ТИТУЛЬНЫЙ ЛИСТ ОПИСАНИЯ ПОЛЕЗНОЙ МОДЕЛИ К ПАТЕНТУ

(21)(22) Заявка: 2014125051/12, 20.06.2014

(24) Дата начала отсчета срока действия патента:
20.06.2014

Приоритет(ы):

(22) Дата подачи заявки: 20.06.2014

(45) Опубликовано: 27.11.2014 Бюл. № 33

Адрес для переписки:

105275, Москва, 3-я ул. Соколиной горы, 19А,
кв. 28, Батыревой К.А.

(72) Автор(ы):

Батырева Кристина Алексеевна (RU)

(73) Патентообладатель(и):

Батырева Кристина Алексеевна (RU)

(54) ПОДУШКА УНИВЕРСАЛЬНАЯ (ВАРИАНТЫ)

(57) Формула полезной модели

1. Подушка универсальная, включающая основной блок, выполненный в виде чехла из ткани, зашитого со всех сторон, заполненный мягким материалом, и блок для головы, отличающаяся тем, что основной блок разделен на две зоны - детскую и взрослую, детская зона выполнена в виде отстроченного глубокого угла подушки, блок для головы выполнен в виде опорного валика и закреплен с возможностью отсоединения на некотором расстоянии от верхнего края взрослой зоны подушки с возможностью индивидуальной регулировки этого расстояния.

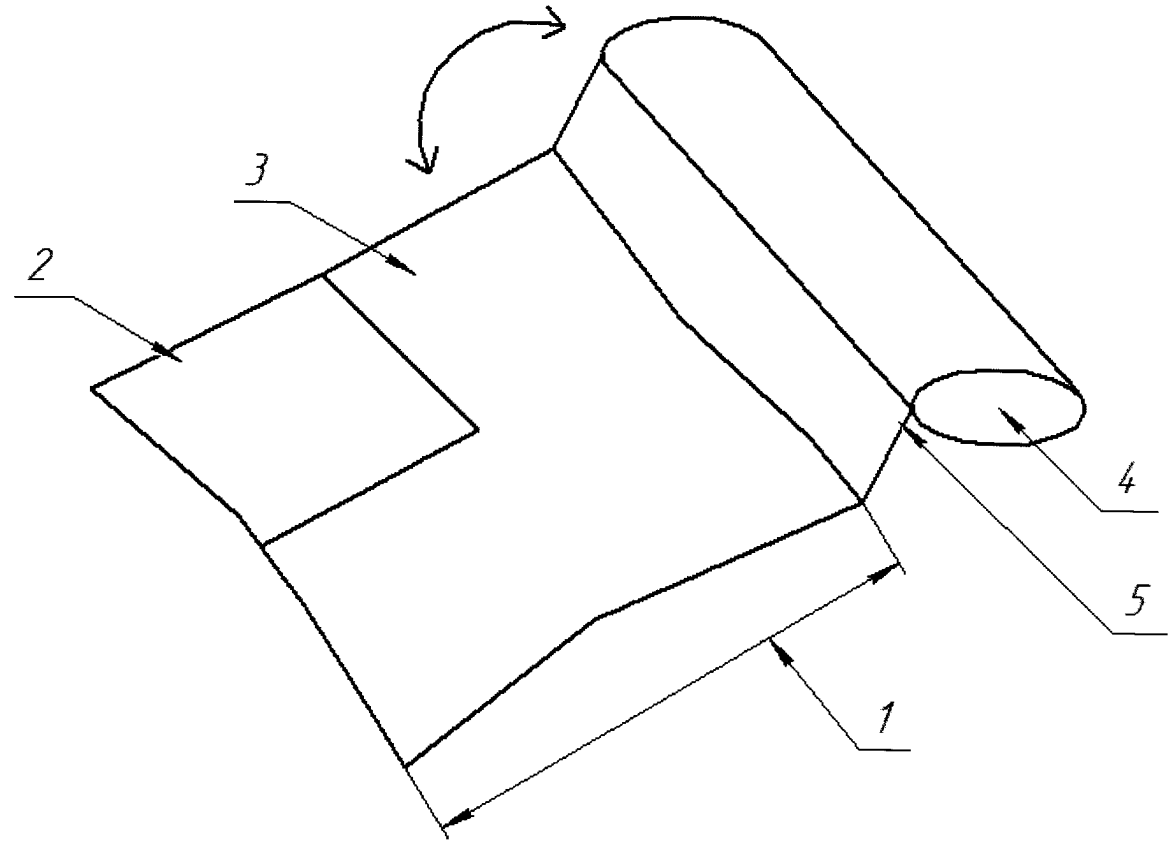
2. Подушка универсальная по п. 1, отличающаяся тем, что толщина детской зоны значительно меньше толщины взрослой зоны.

3. Подушка универсальная, включающая основной блок, выполненный в виде чехла из ткани, зашитого со всех сторон, заполненный мягким материалом, и блок для головы, отличающаяся тем, что основной блок разделен на две зоны - детскую и взрослую, детская зона выполнена в виде отстроченной по горизонтали на некотором расстоянии от края полосы подушки, блок для головы выполнен в виде опорного валика и закреплен с возможностью отсоединения на некотором расстоянии от верхнего края взрослой зоны подушки с возможностью индивидуальной регулировки этого расстояния.

4. Подушка универсальная по п. 3, отличающаяся тем, что толщина детской зоны значительно меньше толщины взрослой зоны.

5. Подушка универсальная, включающая основной блок, выполненный в виде чехла из ткани, зашитого со всех сторон, и блок для головы, отличающаяся тем, что основной блок выполнен в виде "горы", где подушка равномерно возвышается к концевой части, и заполнен поддерживающим материалом, обладающим свойством восстановления формы после снятия нагрузки, а блок для головы закреплен с возможностью отсоединения на некотором расстоянии от верхнего края взрослой зоны подушки с возможностью индивидуальной регулировки этого расстояния.

RU 148164 U1



RU 148164 U1