



(12) 实用新型专利

(10) 授权公告号 CN 205060567 U

(45) 授权公告日 2016. 03. 02

(21) 申请号 201520606699. 6

(22) 申请日 2015. 08. 12

(73) 专利权人 深圳承轩浩业科技发展有限公司
地址 518000 广东省深圳市龙岗区龙岗街道
平南社区民昌街 18 号 220

(72) 发明人 罗惠军

(74) 专利代理机构 深圳市瑞方达知识产权事务
所(普通合伙) 44314
代理人 张约宗 高瑞

(51) Int. Cl.

B65F 1/14(2006. 01)

B65F 1/16(2006. 01)

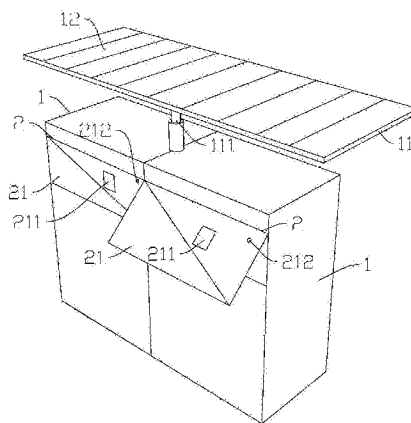
权利要求书1页 说明书3页 附图2页

(54) 实用新型名称

智能分类垃圾桶

(57) 摘要

本实用新型公开了一种智能分类垃圾桶,其包括至少两个桶体、以及分别与每个桶体配套的桶盖。每个桶盖包括与桶体铰接的盖体,以及设置在桶体内与盖体相连的驱动装置;盖体的正面设置有条码感应器,桶体的内壁面上设置有控制装置。控制装置包括与条码感应器连接的条码识别装置,以及与条码识别装置和驱动装置连接的第一执行控制装置。实施本实用新型的技术方案,人们只需事先将垃圾放入指定的带有条码的垃圾袋中即可由该智能分类垃圾桶自动分类,不必根据提示进行垃圾分类,避免了分类不准确、麻烦的弊病。使得该智能分类垃圾桶不仅适合家庭垃圾分类收集,同样适合居民小区垃圾分类收集。



1. 一种智能分类垃圾桶,其特征在於,包括至少两个桶体(1)、以及分别与每个所述桶体(1)配套的桶盖(2);

每个所述桶盖(2)包括与所述桶体(1)铰接的盖体(21),以及设置在所述桶体(1)内与所述盖体(21)相连的驱动装置(22);所述盖体(21)的正面设置有条码感应器(211),所述桶体(1)的内壁面上设置有控制装置(3);

所述控制装置(3)包括与所述条码感应器(211)连接的条码识别装置(31),以及与所述条码识别装置(31)和所述驱动装置(22)连接的第一执行控制装置(32)。

2. 根据权利要求1所述的智能分类垃圾桶,其特征在於,所述盖体(21)的正面还设置有语音感应器(212);所述控制装置(3)包括与所述语音感应器(212)连接的语音识别装置(33),以及与所述语音识别装置(33)和所述驱动装置(22)连接的第二执行控制装置(34)。

3. 根据权利要求1所述的智能分类垃圾桶,其特征在於,每个所述桶体(1)外罩设有壳体,所述桶盖(2)分别构成于对应的所述壳体上。

4. 根据权利要求1所述的智能分类垃圾桶,其特征在於,还包括设置于所述桶体(1)上的垃圾桶容量提示灯(4)、桶盖未关闭提示灯(5)和垃圾分类合格提示灯(6);所述垃圾桶容量提示灯(4)、桶盖未关闭提示灯(5)和垃圾分类合格提示灯(6)均与所述控制装置(3)相连。

5. 根据权利要求1所述的智能分类垃圾桶,其特征在於,还包括设置于所述桶体(1)内的充电电池(7),以及设置在所述桶体的外壁面上的充电插头;所述充电电池(7)与所述控制装置(3)相连。

6. 根据权利要求1所述的智能分类垃圾桶,其特征在於,还包括设置于所述桶体(1)顶部的数据存储模块(8)和WiFi模块(9),以及设置在所述桶体的外壁面上的数据传输接口(10);所述数据存储模块(8)、WiFi模块(9)和数据传输接口(10)均与所述控制装置(3)相连。

7. 根据权利要求1所述的智能分类垃圾桶,其特征在於,还包括顶罩(11)和安装在所述顶罩(11)内部的照明灯,所述顶罩(11)通过可伸缩的支杆(111)固定在所述桶体(1)的上部。

8. 根据权利要求7所述的智能分类垃圾桶,其特征在於,所述顶罩(11)的顶部覆盖安装有太阳能板(12)。

9. 根据权利要求1所述的智能分类垃圾桶,其特征在於,所述桶体(1)的侧面设置有垃圾清理门。

10. 根据权利要求1所述的智能分类垃圾桶,其特征在於,所述垃圾清理门的一侧与所述桶体(1)铰接,所述垃圾清理门的另一侧设置有锁扣或密码锁。

智能分类垃圾桶

技术领域

[0001] 本实用新型涉及垃圾桶领域,尤其是一种智能分类垃圾桶。

背景技术

[0002] 随着人们的环保意识逐渐增强,将生活中的垃圾分类后进行相应的处理使得部分可回收利用垃圾成为资源,同时拯救环境,是垃圾处理的重要举措之一。

[0003] 但现阶段,虽然绝大部分城市都设有垃圾分类的垃圾桶,人们也懂得把垃圾进行分类装袋,但在投放已分类袋装的垃圾时,由于分类垃圾桶是开放式的,难免出现误投,导致垃圾分类的实际效果不佳。

实用新型内容

[0004] 本实用新型要解决的技术问题在于,提供一种改进的智能分类垃圾桶。

[0005] 本实用新型解决其技术问题所采用的技术方案是:构造一种智能分类垃圾桶,其包括至少两个桶体、以及分别与每个所述桶体配套的桶盖;

[0006] 每个所述桶盖包括与所述桶体铰接的盖体,以及设置在所述桶体内与所述盖体相连的驱动装置;所述盖体的正面设置有条码感应器,所述桶体的内壁面上设置有控制装置;

[0007] 所述控制装置包括与所述条码感应器连接的条码识别装置,以及与所述条码识别装置和所述驱动装置连接的第一执行控制装置。

[0008] 本实用新型的智能分类垃圾桶中,所述盖体的正面还设置有语音感应器;所述控制装置包括与所述语音感应器连接的语音识别装置,以及与所述语音识别装置和所述驱动装置连接的第二执行控制装置。

[0009] 本实用新型的智能分类垃圾桶中,每个所述桶体外罩设有壳体,所述桶盖分别构成于对应的所述壳体上。

[0010] 本实用新型的智能分类垃圾桶中,还包括设置于所述桶体上的垃圾桶容量提示灯、桶盖未关闭提示灯和垃圾分类合格提示灯;所述垃圾桶容量提示灯、桶盖未关闭提示灯和垃圾分类合格提示灯均与所述控制装置相连。

[0011] 本实用新型的智能分类垃圾桶中,还包括设置于所述桶体内的充电电池,以及设置在所述桶体的外壁面上的充电插头;所述充电电池与所述控制装置相连。

[0012] 本实用新型的智能分类垃圾桶中,还包括设置于所述桶体顶部的数据存储模块和WiFi模块,以及设置在所述桶体的外壁面上的数据传输接口;所述数据存储模块、WiFi模块和数据传输接口均与所述控制装置相连。

[0013] 本实用新型的智能分类垃圾桶中,还包括顶罩和安装在所述顶罩内部的照明灯,所述顶罩通过可伸缩的支杆固定在所述桶体的上部。

[0014] 本实用新型的智能分类垃圾桶中,所述顶罩的顶部覆盖安装有太阳能板。

[0015] 本实用新型的智能分类垃圾桶中,所述桶体的侧面设置有垃圾清理门。

[0016] 本实用新型的智能分类垃圾桶中,所述垃圾清理门的一侧与所述桶体铰接,所述垃圾清理门的另一侧设置有锁扣或密码锁。

[0017] 实施本实用新型的技术方案,至少具有以下有益效果:使用该智能分类垃圾桶,人们只需事先将垃圾放入指定的带有条码的垃圾袋中即可由该智能分类垃圾桶自动分类,不必根据提示进行垃圾分类,避免了分类不准确、麻烦的弊病。使得该智能分类垃圾桶不仅适合家庭垃圾分类收集,同样适合居民小区垃圾分类收集。

附图说明

[0018] 下面将结合附图及实施例对本实用新型作进一步说明,附图中:

[0019] 图 1 是本实用新型的一实施例中的智能分类垃圾桶的结构示意图;

[0020] 图 2 是本实用新型的一实施例中的智能分类垃圾桶的结构框图;

[0021] 其中,1、桶体;2、桶盖;21、盖体;211、条码感应器;212、语音感应器;22、驱动装置;3、控制装置;31、条码识别装置;32、第一执行控制装置;33、语音识别装置;34、第二执行控制装置;4、垃圾桶容量提示灯;5、桶盖未关闭提示灯;6、垃圾分类合格提示灯;7、充电电池;8、数据存储模块;9、WiFi 模块;10、数据传输接口;11、顶罩;111、支杆;12、太阳能板。

具体实施方式

[0022] 为了对本实用新型的技术特征、目的和效果有更加清楚的理解,现对照附图详细说明本实用新型的具体实施方式。

[0023] 如图 1 至图 2 所示,该智能分类垃圾桶包括至少两个桶体 1、以及分别与每个该桶体 1 配套的桶盖 2。且每个该桶盖 2 包括与该桶体 1 铰接的盖体 21,以及设置在该桶体 1 内与该盖体 21 相连的驱动装置 22;该盖体 21 的正面设置有条码感应器 211,该桶体 1 的内壁上设置有控制装置 3。该控制装置 3 包括与该条码感应器 211 连接的条码识别装置 31,以及与该条码识别装置 31 和该驱动装置 22 连接的第一执行控制装置 32。则该智能分类垃圾桶可通过验证条码控制桶盖 2 的开启,例如,常见的微信二维码等。预先将常见的垃圾名称按垃圾桶桶体 1 的数量进行分类,然后采用条码的方式存入控制装置 3 中,人们在倒垃圾时只需扫一下垃圾袋上的条码,控制装置 3 就会自动控制相应桶体 1 上的桶盖 2 打开,将垃圾倒入该桶体 1 即完成垃圾的分类收集。这种方式的好处是,人们只需事先将垃圾放入指定的垃圾袋中即可由垃圾桶自动分类,不必根据提示进行垃圾分类,避免了分类不准确、麻烦的弊病。使得该智能分类垃圾桶不仅适合家庭垃圾分类收集,同样适合居民小区垃圾分类收集。

[0024] 进一步地,该盖体 21 的正面还设置有语音感应器 212;该控制装置 3 包括与该语音感应器 212 连接的语音识别装置 33,以及与该语音识别装置 33 和该驱动装置 22 连接的第二执行控制装置 34。则该智能分类垃圾桶可通过语音控制桶盖 2 的开启。预先将常见的垃圾名称按垃圾桶桶体 1 的数量进行分类,然后采用语音方式存入控制装置 3 中,人们在倒垃圾时只需叫出垃圾的名称,控制装置 3 就会自动控制相应桶体 1 上的桶盖 2 打开,将垃圾倒入该桶体 1 即完成垃圾的分类收集。这种方式的好处是,人们只要能叫出垃圾的名称即可由垃圾桶自动分类,不必根据提示进行垃圾分类,避免了分类不准确、麻烦的弊病。使得

该智能分类垃圾桶不仅适合家庭垃圾分类收集,同样适合居民小区垃圾分类收集。

[0025] 在一些实施例中,每个该桶体 1 外罩可设有壳体,该桶盖 2 分别构成于对应的该壳体上。壳体和桶体 1 一般为可拆卸连接,以便于该智能分类垃圾桶的维护和检修。

[0026] 在一些实施例中,参阅图 2,该智能分类垃圾桶还可包括设置于该桶体上的垃圾桶容量提示灯 4、桶盖未关闭提示灯 5 和垃圾分类合格提示灯 6;该垃圾桶容量提示灯 4、桶盖未关闭提示灯 5 和垃圾分类合格提示灯 6 均与该控制装置 3 相连。

[0027] 在一些实施例中,参阅图 2,该智能分类垃圾桶还可包括设置于该桶体内的充电电池 7,以及设置在该桶体的外壁面上的充电插头;该充电电池 7 与该控制装置 3 相连。

[0028] 在一些实施例中,参阅图 2,该智能分类垃圾桶还可包括设置于该桶体顶部的数据存储模块 8 和 WiFi 模块 9,以及设置在该桶体的外壁面上的数据传输接口 10;该数据存储模块 8、WiFi 模块 9 和数据传输接口 10 均与该控制装置 3 相连。

[0029] 在一些实施例中,参阅图 1,该智能分类垃圾桶还可包括顶罩 11 和安装在该顶罩 11 内部的照明灯,该顶罩 11 通过可伸缩的支杆 111 固定在该桶体 1 的上部。进一步地,该顶罩 11 的顶部覆盖安装有太阳能板 12。该太阳能板 12 能够利用太阳能,且垃圾桶长时间在室外放置,太阳能板 12 转化到的电能维持日常使用的同时,若有剩余还能够存储到桶体内的充电电池 7 内,使得该智能分类垃圾桶满足节能环保的要求,充分利用了可再生能源。另外,在一些些实施例中,该桶体 1 的侧面可设置有垃圾清理门。且该垃圾清理门的一侧与该桶体 1 铰接,该垃圾清理门的另一侧设置有锁扣或密码锁。

[0030] 以上所述仅为本实用新型的优选实施例而已,并不用于限制本实用新型,对于本领域的技术人员来说,本实用新型可以有各种更改、组合和变化。凡在本实用新型的精神和原则之内,所作的任何修改、等同替换、改进等,均应包含在本实用新型的权利要求范围之内。

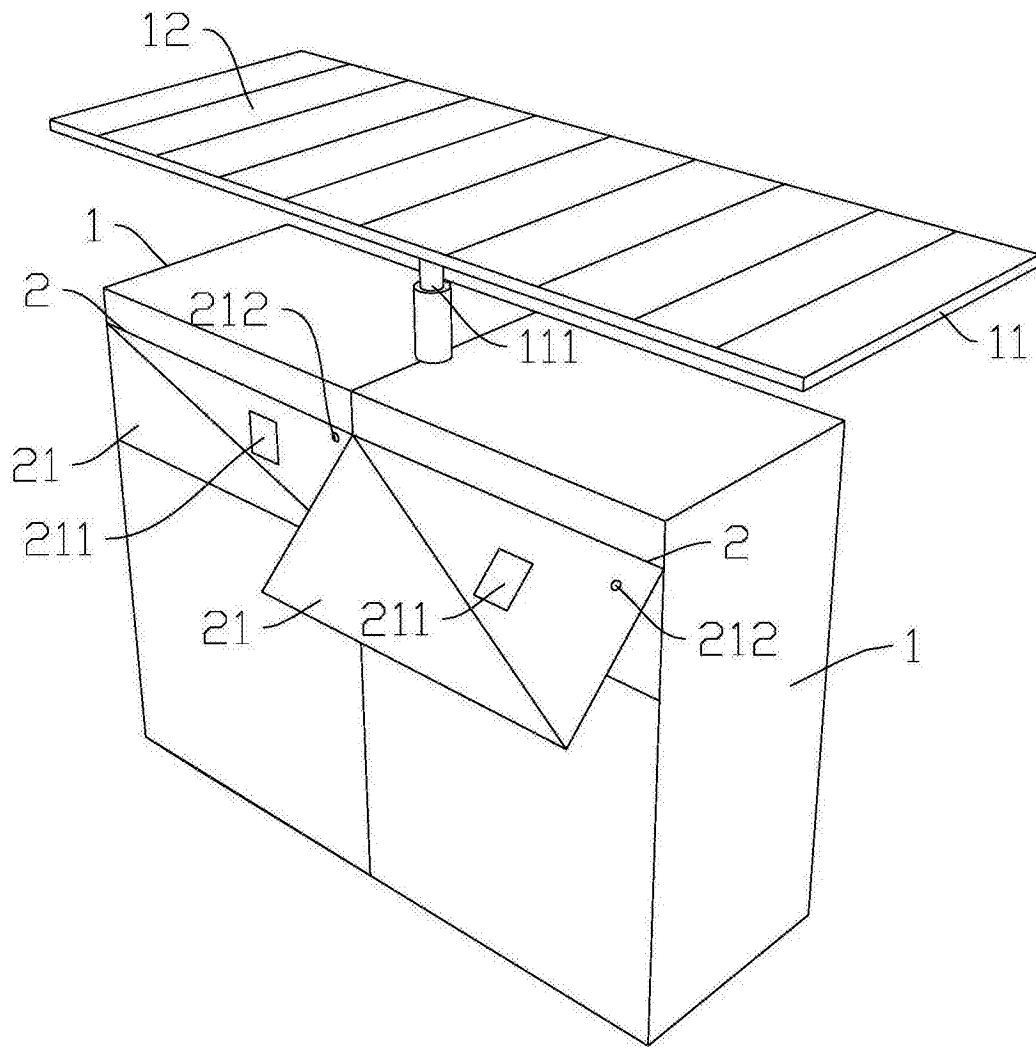


图 1

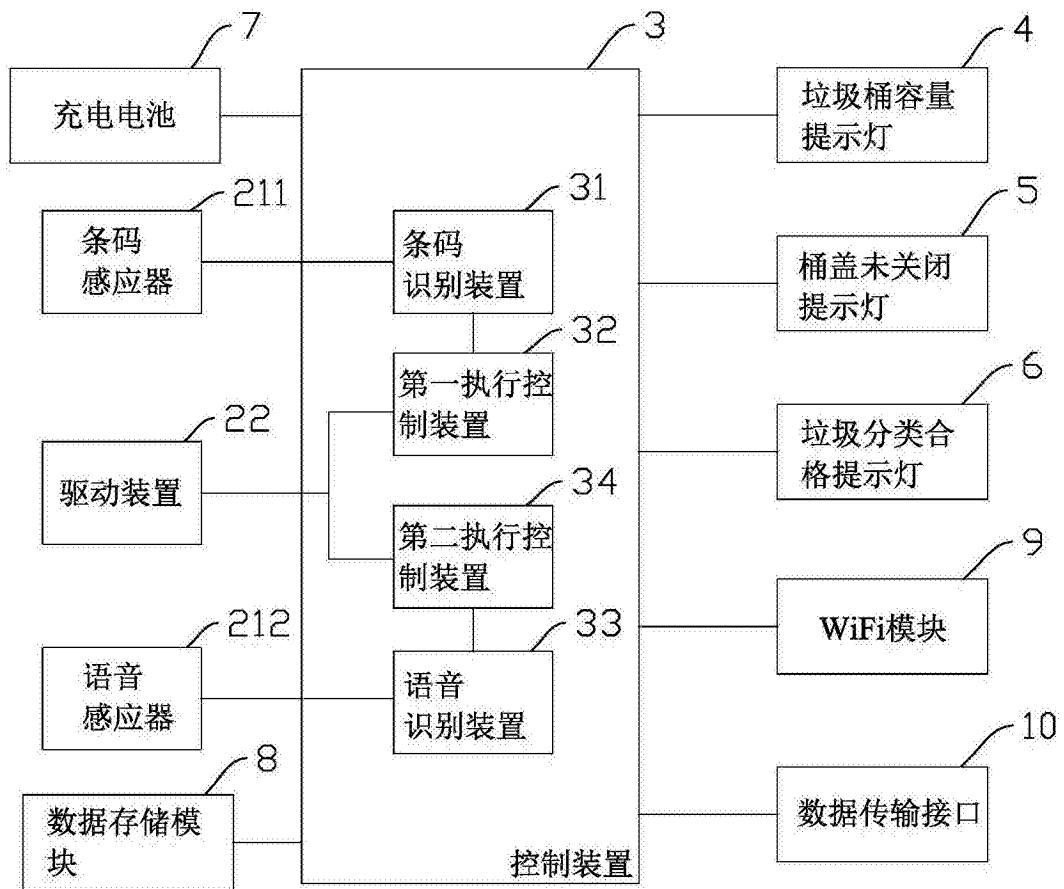


图 2