

RZECZPOSPOLITA
POLSKA



Urząd Patentowy
Rzeczypospolitej Polskiej

(12) **OPIS OCHRONNY**
WZORU UŻYTKOWEGO (19) **PL** (11) **71835**

(21) Numer zgłoszenia: **127800**

(22) Data zgłoszenia: **16.11.2018**

(13) **Y1**

(51) Int.Cl.
E06B 9/56 (2006.01)
E06B 9/40 (2006.01)
A47G 5/02 (2006.01)
E06B 9/08 (2006.01)

(54)

Zatyczka listwy dolnej zewnętrznej rolety okiennej

(43) Zgłoszenie ogłoszono:

18.05.2020 BUP 11/20

(45) O udzieleniu prawa ochronnego ogłoszono:

22.03.2021 WUP 06/21

(73) Uprawniony z prawa ochronnego:

AMIDEX ALINA I IRENEUSZ CIEŚLA
SPÓŁKA JAWNA, Kłodzko, PL

(72) Twórca(y) wzoru użytkowego:

IRENEUSZ CIEŚLA, Kłodzko, PL

PL 71835 Y1

Opis wzoru

Przedmiotem wzoru użytkowego jest zatyczka listwy dolnej pancerza zewnętrznej rolety okiennej.

Znane są z powszechnego zastosowania zatyczki listwy dolnej pancerza rolety wsunięte w otwory boczne prostokątnego, aluminiowego profilu listwy dolnej. Każda zatyczka wystaje jednym, zewnętrznym bokiem ponad krawędź profilu. Na dłuższych krawędziach wystającego boku zatyczki umieszczone są wypusty tworzące poprzeczkę prostopadłą do podłużnej osi tego boku. Zewnętrzny bok zatyczki umieszczonej w otworze bocznym listwy dolnej przypomina kształtem literę T. Szerokość poprzeczki jest większa od prześwitu elementów ślizgowych ślizgacza rolety, co zapobiega wejściu dolnej listwy do skrzynki.

Celem rozwiązania według wzoru użytkowego jest zastosowanie takiej zatyczki, która pozwoli na maksymalne wsunięcie pancerza rolety do skrzynki, przy zachowaniu bezpiecznego prowadzenia listwy dolnej pancerza rolety.

Istotą rozwiązania według wzoru użytkowego jest to, że poprzeczka boku wystającego poza obrys zatyczki dzieli długość tego boku na dwa nierówne odcinki.

Korzystne jest, gdy jeden z odcinków jest dwa razy większy od drugiego odcinka.

Zatyczka listwy dolnej według wzoru użytkowego pozwala na łatwe regulowanie wysokości listwy dolnej wystającej ze skrzynki po zwinięciu pancerza. Prosty zabieg, sprowadzający się do włożenia zatyczki odpowiednią stroną w otwór boczny listwy dolnej, pozwala spełnić estetyczne oczekiwania klienta i zapobiega wysunięciu się pancerza z prowadnic oraz całkowitemu wciągnięciu pancerza rolety do skrzynki.

Przedmiot wzoru użytkowego pokazany jest w widoku na rysunku, na którym:

- fig. 1 przedstawia zatyczkę 5 w widoku perspektywicznym;
- fig. 2 widok wystającego boku 50 zatyczki 5;
- fig. 3 fragment pancerza rolety 4 z listwą dolną 41 i zatyczką 5 skierowaną poprzeczką 51 ku dołowi;
- fig. 4 fragment pancerza rolety 4 z listwą dolną 41 i zatyczką 5 skierowaną poprzeczką 51 ku górze;
- fig. 5 widok boczny ślizgacza 1 z listwą dolną 41 i poprzeczką 51 skierowaną ku dołowi;
- fig. 6 widok boczny ślizgacza 1 z listwą dolną 41 i poprzeczką 51 skierowaną ku górze.

Wykaz oznaczeń:

- 1 ślizgacz
 - 11 element ślizgowy ślizgacza 1
 - 12 drugi element ślizgowy ślizgacza 1
- 2 skrzynka
- 3 prowadnica
- 4 pancerz rolety
 - 41 listwa dolna
- 5 zatyczka
 - 50 bok wystający poza obrys zatyczki
 - 51 poprzeczka
 - 53 oś podłużna wystającego boku
 - 54 oś poprzeczki
- A szerokość poprzeczki 51
- B odległość pomiędzy elementami ślizgowymi ślizgacza 1
- D długość wystającego boku 50
- D1 i D2 Odcinki podziału długości D przez poprzeczkę 51

Zewnętrzna roleta okienna posiada skrzynkę 2, w której umieszczony jest zwinięty pancerz rolety 4. Pancerz rolety 4 składa się z pojedynczych lamel połączonych ze sobą wahliwie i zakończony jest listwą dolną 41. Lamelle pancerza wykonane są w formie zamkniętych prostokątnych profili. Pancerz rolety 4 rozwijany ze skrzynki 2 przechodzi końcówkami lamel przez ślizgacze 1 i jest wprowadzany w prowadnice 3. Ostatnia dolna listwa 41 pancerza rolety 4 posiada z każdej strony, wsunięte w swoje boczne otwory prostokątnego profilu, dwie zatyczki 5.

Zatyczka 5 listwy dolnej 41 posiada zasadniczo kształt prostokątnej ramki. Jeden z czterech boków zatyczki 5, bok 50, jest większy od pozostałych i wystaje poza jej obrys. Pozostała część zatyczki 5 wielkością odpowiada otworowi bocznemu listwy dolnej 41. Wystający bok 50 zatyczki 5 posiada poprzeczne wypusty tworzące ramiona poprzeczki 51 prostopadłe do osi podłużnej 53 boku 50. Poprzeczka 51 dzieli długość D boku 50 na dwa nierówne odcinki D1 i D2, tworząc z bokiem 50 zatyczki 5 znak krzyża „†”. Szerokość A poprzeczki 51 zatyczki 5 jest większa od odległości B pomiędzy elementami ślizgowymi 11 i 12 ślizgacza 1.

Zatyczka 5 listwy dolnej 41 jest wsuwana w otwór boczny listwy dolnej 41 w ten sposób, że większy bok 50 zatyczki 5 z ramionami poprzeczki 51 wystaje poza ścianki listwy dolnej 41. Zatyczki 5 umieszczone są na obu końcach listwy dolnej 41.

Ramiona poprzeczki 51 stanowią opór i zabezpieczenie przed całkowitym wciągnięciem pancierza rolety 4 do skrzynki 2. W przypadku gdy pancierz rolety 4 jest podnoszony do góry, wówczas poprzeczki 51 zatyczki 5 nie przejdą przez przewężenie pomiędzy elementami ślizgowymi 11 i 12 ślizgacza 1 i oprą się na nich, a ruch rolety w górę zostanie zatrzymany.

Zatyczka 5 może być wsunięta w otwór boczny listwy dolnej 41 poprzeczką 51 skierowaną ku górze rolety i wówczas do ślizgacza 1 listwa dolna 41 wsunie się płytko, tylko swoją mniejszą częścią, natomiast jej większa część pozostanie na zewnątrz.

Zatyczka 5 może być też wsunięta w otwór boczny listwy dolnej 41 poprzeczką 51 skierowaną ku dołowi rolety i listwa dolna 41 wsunie się do ślizgacza 1 głębiej, swoją większą częścią, natomiast jej mniejsza część pozostanie na zewnątrz, prawie niewidoczna. Ta mała część pozostającej na zewnątrz listwy dolnej 41 jest jednak wystarczająca, aby zabezpieczyć przed zakleszczeniem się pancierza rolety 4 w ślizgaczu 1 przy rozwijaniu rolety w dół.

Efektom wyboru sposobu zamontowania zatyczek 5 do listwy dolnej 41, poprzeczką 51 skierowaną ku górze lub ku dołowi, będzie większa lub mniejsza część wystająca pancierza rolety 4 ze skrzynki 2, co może być istotne z punktu widzenia użytkownika rolety i pozwala spełnić jego estetyczne oczekiwania.

Zastrzeżenia ochronne

1. Zatyczka listwy dolnej pancierza zewnętrznej rolety okiennej posiadająca zasadniczo kształt prostokątnej ramki wsuniętej w boczny otwór profilu dolnej listwy pancierza, której jeden prostokątny bok jest większy i wystaje poza krawędzie profilu listwy oraz posiada poprzeczne wypusty tworzące ramiona poprzeczki prostopadłe do osi podłużnej tego boku, a całkowita szerokość poprzeczki jest większa od odległości pomiędzy elementami ślizgowymi ślizgacza rolety, **znamienna tym**, że poprzeczka 51 boku 50 wystającego poza obrys zatyczki 5 dzieli długość D tego boku 50 na dwa nierówne odcinki D1 i D2.
2. Zatyczka według zastrz. 1, **znamienna tym**, że odcinek D1 jest dwa razy większy od odcinka D2.

Rysunki

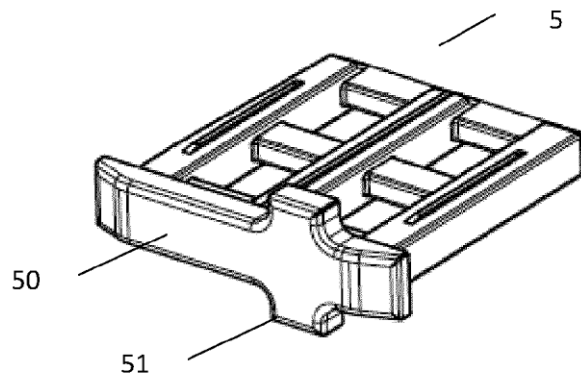


Fig. 1

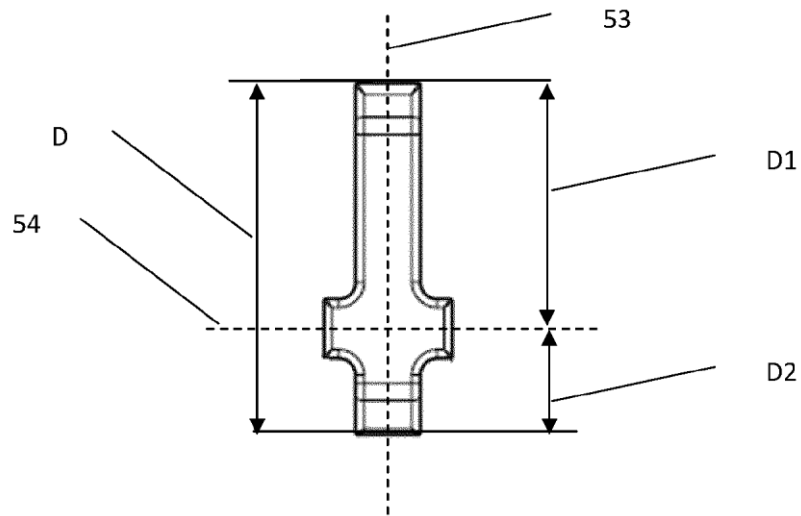


Fig. 2

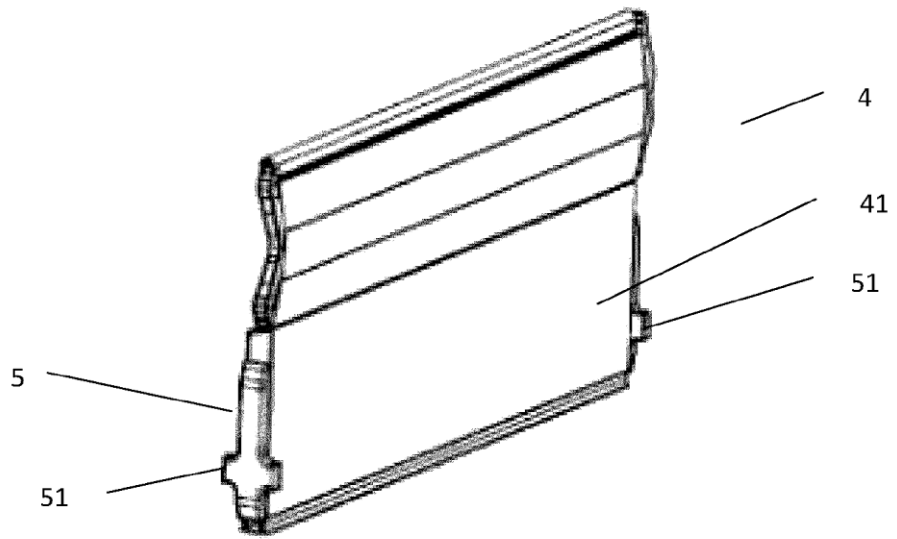


Fig. 3

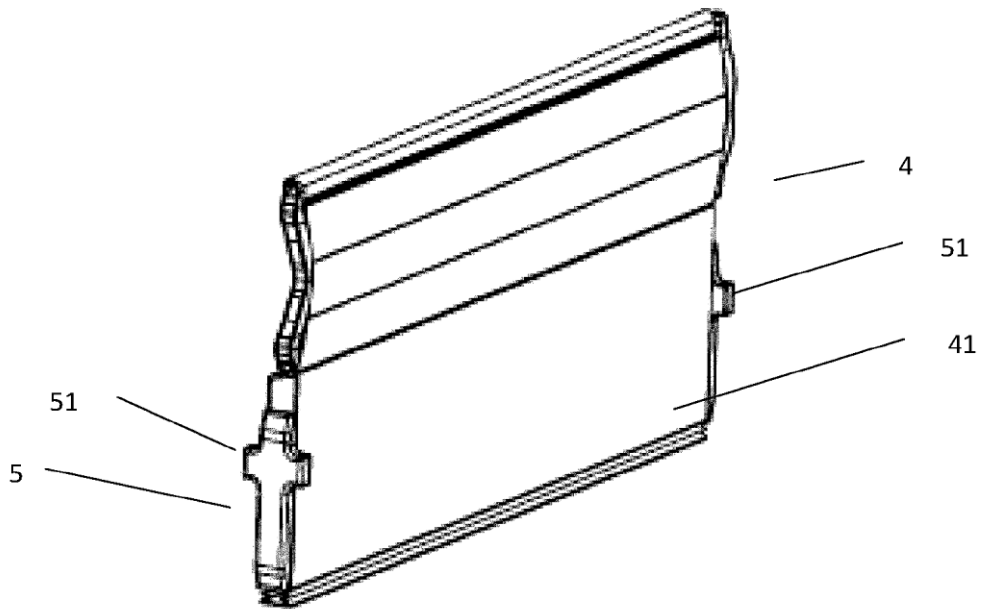


Fig. 4

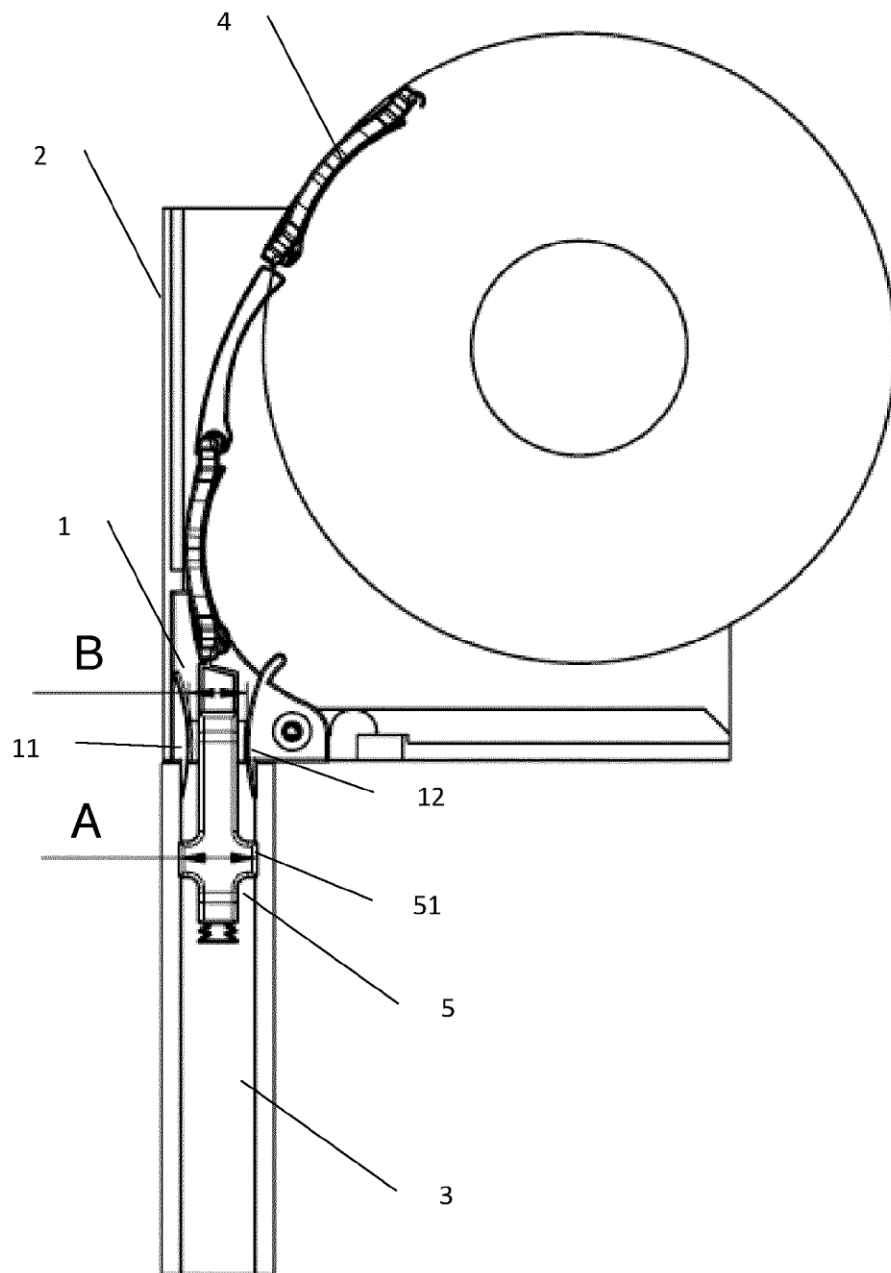


Fig. 5

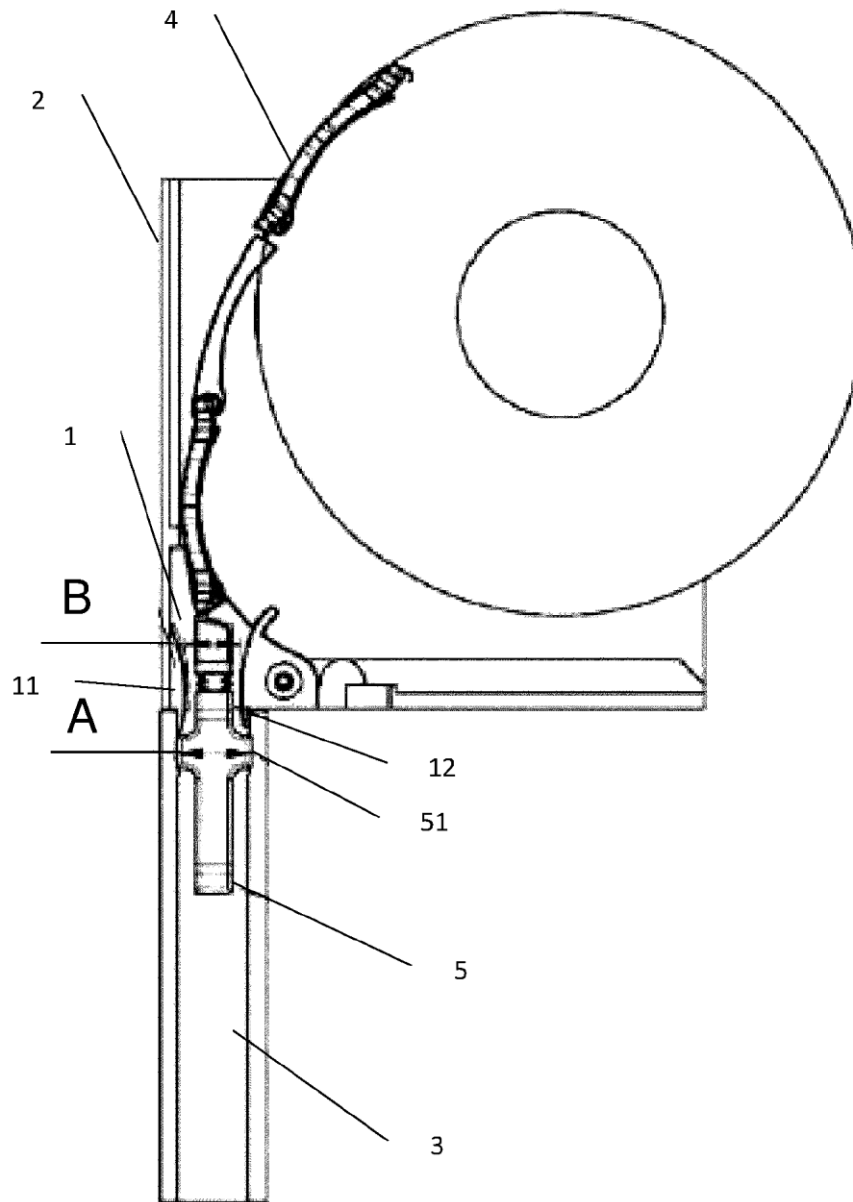


Fig. 6