



(12) 实用新型专利

(10) 授权公告号 CN 221545061 U

(45) 授权公告日 2024. 08. 16

(21) 申请号 202420036817.3

(22) 申请日 2024.01.08

(73) 专利权人 绿城建筑科技集团有限公司

地址 310030 浙江省杭州市西湖区双龙街  
199号5号楼1层185-190室

(72) 发明人 项李波 张怡 裴旭 陈文琴  
杨晨曦 张利楠

(74) 专利代理机构 北京金蓄专利代理有限公司  
11544

专利代理师 田欢

(51) Int. Cl.

D06F 57/12 (2006.01)

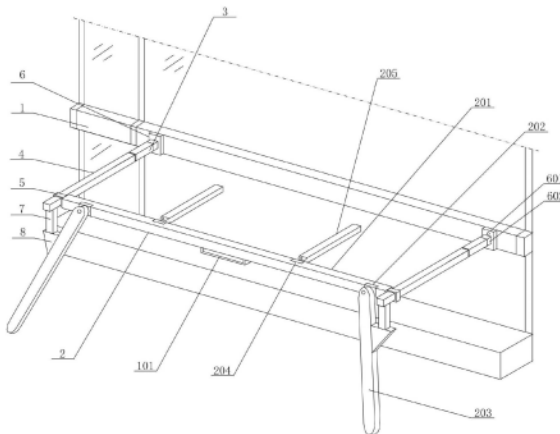
权利要求书1页 说明书3页 附图2页

(54) 实用新型名称

一种阳台用可折叠收纳晾晒架

(57) 摘要

本实用新型公开一种阳台用可折叠收纳晾晒架,包括:窗框主体以及设置在窗框主体上的折叠架,折叠架包括:横向支撑杆以及两个安装杆;安装杆的首端与窗框主体连接,安装杆的尾端设置纵向导向杆,横向支撑杆的两端均设置有导向环;纵向导向杆与所述安装杆铰接。本申请的折叠架集成在窗框主体上,处于折叠收纳状态时贴合窗框,不遮挡窗户视野,不占用阳台地面空间,处于使用状态时,将纵向导向杆翻转至与安装杆位于同一平面,将横向支撑杆自安装杆上滑移至纵向导向杆上,即可实现折叠架的打开且呈一平面架体,操作简单,结构稳定。



1. 一种阳台用可折叠收纳晾晒架,其特征在于,包括:窗框主体以及设置在所述窗框主体上的折叠架,所述折叠架包括:横向支撑杆以及两个安装杆;

所述安装杆的首端与所述窗框主体连接,所述安装杆的尾端设置纵向导向杆,所述横向支撑杆的两端均设置有与所述安装杆及所述纵向导向杆相适配的导向环;所述纵向导向杆与所述安装杆铰接,以使得当所述纵向导向杆翻转至与所述安装杆位于同一平面时,所述横向支撑杆可自所述安装杆滑移至所述纵向导向杆上。

2. 根据权利要求1所述的一种阳台用可折叠收纳晾晒架,其特征在于,所述安装杆的首端设置安装基座,所述安装基座包括:基座主体以及设置在所述基座主体上的柱壳,所述安装杆的首端设置于所述柱壳内,所述基座主体上开设螺孔,且所述基座主体通过螺钉固定在所述窗框主体上。

3. 根据权利要求2所述的一种阳台用可折叠收纳晾晒架,其特征在于,所述横向支撑杆包括:支撑杆主体以及两个第一铰座;所述导向环设置在所述支撑杆主体的端部,所述两个第一铰座设置在所述支撑杆主体的杆身前侧,所述两个第一铰座上各铰接有一个撑地柱杆。

4. 根据权利要求3所述的一种阳台用可折叠收纳晾晒架,其特征在于,所述纵向导向杆的末端设置限位杆,所述限位杆垂直于所述纵向导向杆,且所述限位杆的长度与所述安装杆的长度一致。

5. 根据权利要求4所述的一种阳台用可折叠收纳晾晒架,其特征在于,所述撑地柱杆上设置限位角台,所述限位角台上开设用于容纳所述限位杆端部的下沉台。

6. 根据权利要求5所述的一种阳台用可折叠收纳晾晒架,其特征在于,所述支撑杆主体的杆身底部设置卡槽,所述卡槽内设置卡板,所述卡板上设置把手。

7. 根据权利要求6所述的一种阳台用可折叠收纳晾晒架,其特征在于,所述横向支撑杆还包括:延伸杆以及第二铰座,所述第二铰座设置在所述支撑杆主体的杆身后侧,所述延伸杆与所述第二铰座铰接。

## 一种阳台用可折叠收纳晾晒架

### 技术领域

[0001] 本实用新型涉及晾晒架技术领域,尤其涉及一种阳台用可折叠收纳晾晒架。

### 背景技术

[0002] 目前放置于阳台上所使用晾晒架大多为用户独自购买的晾衣架,使用时打开放置在阳台上,使用完成后再折叠收纳,由于晾衣架结构较大,折叠后依然需要占据阳台的地面空间。

[0003] 为解决上述技术问题,本领域技术人员提出可安装于阳台顶部的晾晒架,利用电机驱动晾晒架的上升和下降,存在的技术问题是无法平铺放置被子,只能晾晒由衣架承载的衣物等物品,且结构复杂,成本较高,还需要独立安装。

### 发明内容

[0004] 为解决上述技术问题,本实用新型提供一种阳台用可折叠收纳晾晒架。为了对披露的实施例的一些方面有一个基本的理解,下面给出了简单的概括。该概括部分不是泛泛评述,也不是要确定关键/重要组成元素或描绘这些实施例的保护范围。其唯一目的是用简单的形式呈现一些概念,以此作为后面的详细说明确的序言。

[0005] 本实用新型采用如下技术方案:

[0006] 提供一种阳台用可折叠收纳晾晒架,包括:窗框主体以及设置在所述窗框主体上的折叠架,所述折叠架包括:横向支撑杆以及两个安装杆;

[0007] 所述安装杆的首端与所述窗框主体连接,所述安装杆的尾端设置纵向导向杆,所述横向支撑杆的两端均设置有与所述安装杆及所述纵向导向杆相适配的导向环;所述纵向导向杆与所述安装杆铰接,以使得当所述纵向导向杆翻转至与所述安装杆位于同一平面时,所述横向支撑杆可自所述安装杆滑移至所述纵向导向杆上。

[0008] 进一步的,所述安装杆的首端设置安装基座,所述安装基座包括:基座主体以及设置在所述基座主体上的柱壳,所述安装杆的首端设置于所述柱壳内,所述基座主体上开设螺孔,且所述基座主体通过螺钉固定在所述窗框主体上。

[0009] 进一步的,所述横向支撑杆包括:支撑杆主体以及两个第一铰座;所述导向环设置在所述支撑杆主体的端部,所述两个第一铰座设置在所述支撑杆主体的杆身前侧,所述两个第一铰座上各铰接有一个撑地柱杆。

[0010] 进一步的,所述纵向导向杆的末端设置限位杆,所述限位杆垂直于所述纵向导向杆,且所述限位杆的长度与所述安装杆的长度一致。

[0011] 进一步的,所述撑地柱杆上设置限位角台,所述限位角台上开设用于容纳所述限位杆端部的下沉台。

[0012] 进一步的,所述支撑杆主体的杆身底部设置卡槽,所述卡槽内设置卡板,所述卡板上设置把手。

[0013] 进一步的,所述横向支撑杆还包括:延伸杆以及第二铰座,所述第二铰座设置在所

述支撑杆主体的杆身后侧,所述延伸杆与所述第二铰座铰接。

[0014] 本实用新型所带来的有益效果:本申请的折叠架集成在窗框主体上,处于折叠收纳状态时贴合窗框,不遮挡窗户视野,不占用阳台地面空间,处于使用状态时,将纵向导向杆翻转至与安装杆位于同一平面,将横向支撑杆自安装杆上滑移至纵向导向杆上,即可实现折叠架的打开且呈一平面架体,操作简单,结构稳定。

### 附图说明

[0015] 为了更清楚地说明本实用新型实施例或现有技术中的技术方案,下面将对实施例或现有技术描述中所需要使用的附图作简单地介绍,显而易见地,下面描述中的附图仅仅是本实用新型的一些实施例,对于本领域普通技术人员来讲,在不付出创造性劳动的前提下,还可以根据这些附图获得其它的附图。

[0016] 图1是本实用新型一种阳台用可折叠收纳晾晒架处于折叠收纳状态时的结构示意图;

[0017] 图2是本实用新型一种阳台用可折叠收纳晾晒架处于打开使用状态时的结构示意图;

[0018] 图3是本实用新型卡槽与卡板的连接示意图。

### 具体实施方式

[0019] 下面结合附图对本实用新型实施例进行详细描述。应当明确,所描述的实施例仅仅是本实用新型一部分实施例,而不是全部的实施例。基于本实用新型中的实施例,本领域普通技术人员在没有作出创造性劳动前提下所获得的所有其它实施例,都属于本实用新型保护的范围。

[0020] 如图1-3所示,在一些说明性的实施例中,提供一种阳台用可折叠收纳晾晒架,包括:窗框主体1以及设置在窗框主体1上的折叠架。窗框主体1可独立于阳台的窗户,具有使用需求时安装于原有窗框上即可,窗框主体1也可直接使用具有本申请晾晒架安装位置的窗框结构,即用户装修时可直接安装具有窗框主体1与折叠架结构的窗户。

[0021] 折叠架包括:横向支撑杆2、安装杆3、纵向导向杆4、安装基座6。

[0022] 安装杆3的数量为两个,分别位于横向支撑杆2的两侧。具体的,安装杆3的首端与窗框主体1连接,安装杆3的尾端设置纵向导向杆4,且安装杆3与纵向导向杆4的连接方式为铰接,使得纵向导向杆4可在安装杆3的端部进行翻转。横向支撑杆2的两端均设置有导向环5,导向环5与安装杆3及纵向导向杆4相适配,相适配是指,当折叠架处于折叠收纳状态时,横向支撑杆2两端的导向环5是套设在安装杆3上的,当折叠架处于打开使用状态时,横向支撑杆2两端的导向环5是套设在纵向导向杆4上的。

[0023] 当用户需要使用折叠架时,将纵向导向杆4抬起,直至纵向导向杆4翻转至与安装杆3位于同一平面,此时安装杆3与纵向导向杆4可作为一根杆件使用。为避免纵向导向杆4翻转过度,可在安装杆3上增加限位片,使得纵向导向杆4与安装杆3持平后无法继续转动,也可将安装杆3与纵向导向杆4之间的铰接设计为采用合页连接,以实现一定的限位能力。当纵向导向杆4翻转至与安装杆3位于同一平面时,向外拉动横向支撑杆2,导向环5自安装杆3上移动到纵向导向杆4的外端位置处,即横向支撑杆2由位于安装杆3上变为位于纵向导

向杆4上,使得横向支撑杆2、安装杆3、纵向导向杆4共同构成一平面架体,可以铺设被子、毯子等物体进行晾晒,也可将挂载衣物的衣架挂在横向支撑杆2上。

[0024] 安装基座6设置在安装杆3的首端,用于实现安装杆3与窗框主体1之间的稳定连接。安装基座6包括:基座主体601以及设置在基座主体601上的柱壳602,且两者为一体成型结构。安装杆3的首端设置于柱壳602内,连接方式可以为焊接,也可采用螺栓连接。基座主体601上开设螺孔,且基座主体601通过螺钉固定在窗框主体1上,具有连接稳定,易于安装的优点。

[0025] 横向支撑杆2包括:支撑杆主体201、第一铰座202、撑地柱杆203、第二铰座204以及伸杆205。

[0026] 导向环5设置在支撑杆主体201的端部。第一铰座202为两个,且两个第一铰座202设置在支撑杆主体201的杆身前侧,前侧是指远离窗框主体1的一侧。两个第一铰座202上各铰接有一个撑地柱杆203,即各撑地柱杆203通过第一铰座202与支撑杆主体201铰接,使得撑地柱杆203可在支撑杆主体201上翻转。当向外拉动横向支撑杆2,使得横向支撑杆2滑移至纵向导向杆4上时,向下转动撑地柱杆203,使得撑地柱杆203抵在地面,以起到将支撑杆主体201支撑起来的作用,保证折叠架的稳定性。

[0027] 纵向导向杆4的末端设置限位杆7,限位杆7垂直于纵向导向杆4,且纵向导向杆4的长度与安装杆3的长度一致,使得当折叠架处于折叠收纳状态时,限位杆7抵在窗面上,且纵向导向杆4落下后平行于窗面,保证美观性。撑地柱杆203上设置有用于与限位杆7配合使用的限位角台8,限位角台8上开设用于容纳限位杆7端部的下沉台。当撑地柱杆203抵在地面上时,限位杆7同时抵在限位角台8上,使得撑地柱杆203无法再继续转动,保持倾斜于地面的状态,增加稳固性。

[0028] 支撑杆主体201的杆身底部设置卡槽101,卡槽101内设置卡板102,卡板102上设置把手103,当撑地柱杆203折叠回支撑杆主体201上时,将卡板102抽出以阻挡撑地柱杆203下落。

[0029] 第二铰座204设置在支撑杆主体201的杆身后侧,延伸杆205与第二铰座204铰接,当横向支撑杆2滑移至纵向导向杆4上且打开撑地柱杆203后,旋转延伸杆205使得延伸杆205与支撑杆主体201垂直,以弥补支撑杆主体201与窗面之间的空隙,更加便于晾晒被子、衣物等。

[0030] 以上所述,仅为本实用新型的具体实施方式,但本实用新型的保护范围并不局限于此,任何熟悉本技术领域的技术人员在本实用新型揭露的技术范围内,可轻易想到的变化或替换,都应涵盖在本实用新型的保护范围之内。因此,本实用新型的保护范围应以权利要求要求的保护范围为准。

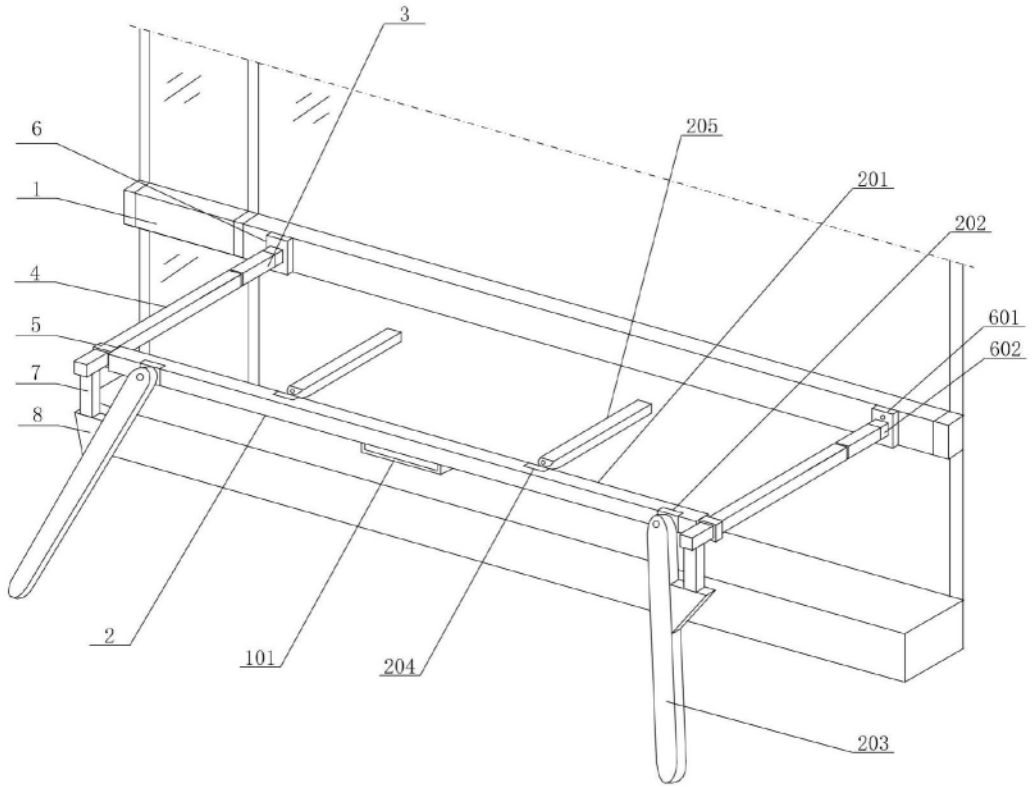


图1

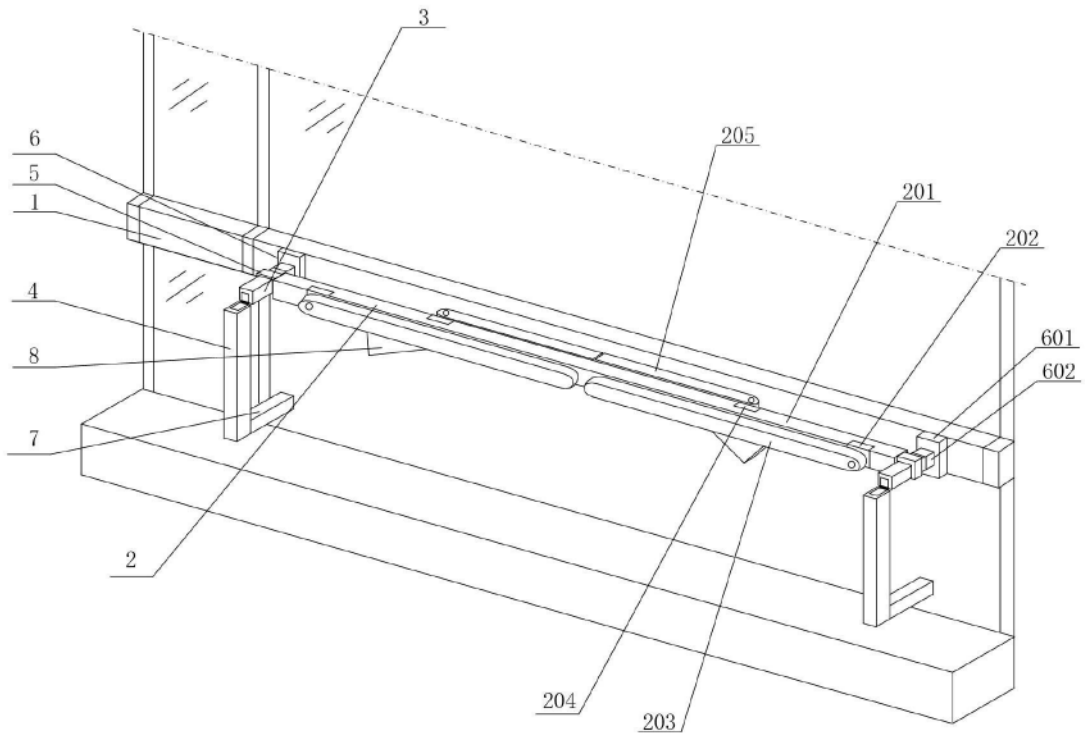


图2

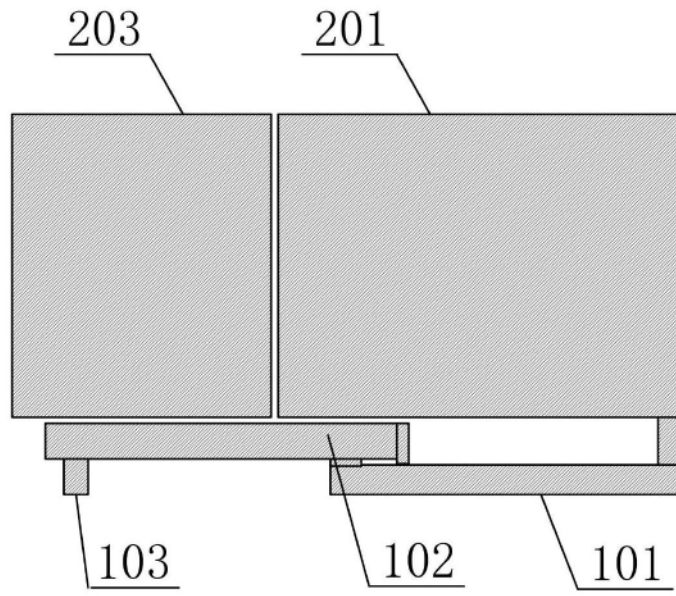


图3