

(12) 发明专利申请

(10) 申请公布号 CN 102171055 A

(43) 申请公布日 2011. 08. 31

(21) 申请号 200980139975. X

(51) Int. Cl.

(22) 申请日 2009. 09. 16

B42D 15/00 (2006. 01)

(30) 优先权数据

G02B 5/28 (2006. 01)

PCT/IB2008/002620 2008. 10. 03 WO

B44F 1/10 (2006. 01)

(85) PCT申请进入国家阶段日

2011. 04. 01

(86) PCT申请的申请数据

PCT/EP2009/062021 2009. 09. 16

(87) PCT申请的公布数据

W02010/037638 EN 2010. 04. 08

(71) 申请人 锡克拜控股有限公司

地址 瑞士普里利

(72) 发明人 A·布雷科姆 P·德戈特 E·穆勒

(74) 专利代理机构 上海专利商标事务所有限公

司 31100

代理人 李玲

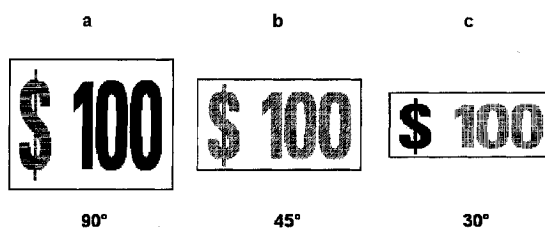
权利要求书 2 页 说明书 11 页 附图 3 页

(54) 发明名称

具有特定反射波长的成对光学可变安全要素

(57) 摘要

公开了成对光学可变安全要素,该成对光学可变安全要素包括光学可变箔形式或用含光学可变干涉色素的墨水制成的印刷形式的第一和第二光学可变薄膜多层干涉图案,其中该第一和第二干涉图案在确定的入射角下呈现光谱匹配。还公开了用于制造该成对光学可变安全要素的多组光学可变图案和包含光学可变色素的涂层合成物,以及使用该安全要素以保护文件和物品,以及载有该安全要素的安全文件和物品。



1. 一种成对光学可变安全要素,包括:具有较低折射率($n_{\text{低}}$)的第一电介质的第一光学可变干涉图案,且其第 k 阶反射最大值(k)示出从正交入射下的第一反射波长(λ_1)向切向入射下的第二较短波长(λ_2)的偏移;以及具有较高折射率($n_{\text{高}}$)的第二电介质的第二光学可变干涉图案,且其相同第 k 阶反射最大值(k)示出从正交入射下的第三反射波长(λ_3)向切向入射下的第四较短波长(λ_4)的偏移,其特征在于,

由所述第二图案的所述第三和第四波长覆盖的范围在由所述第一图案的所述第一和第二波长覆盖的范围内。

2. 如权利要求 1 所述的安全要素,其特征在于,所述第一和第二光学可变干涉图案布置成可同时看到它们。

3. 如权利要求 1 至 2 的任一项所述的安全要素,其特征在于,所述第一和第二光学可变干涉图案在光谱匹配入射角下具有相同的、尤其是四分之一波或半波干涉设计。

4. 如权利要求 1 至 3 的任一项所述的安全要素,其特征在于,所述第一和第二光学可变干涉图案由从包括以下项的集合中选出的干涉设计来实现:全电介质多层叠层、金属-电介质多层叠层、胆甾液晶膜、以及其任意组合。

5. 如权利要求 1 至 4 的任一项所述的安全要素,其特征在于,所述第一和第二光学可变干涉图案选自包括以下项的集合:光学可变箔、包含光学可变色素的箔、包含在涂层合成物中的光学可变色素、以及光学可变箔和光学可变色素的组合。

6. 如权利要求 1 至 5 的任一项所述的安全要素,其特征在于,所述第一和第二光学可变干涉图案包含在从包括以下项的集合中选出的衬底上:透明衬底、半透明衬底、以及非透明衬底。

7. 如权利要求 1 至 6 的任一项所述的安全要素,其特征在于,所述安全要素可按照从包括以下项的集合中选出的形式实现:用墨水在衬底上制作的所述光学可变印刷、粘附到衬底的所述光学可变箔、结合到衬底中的所述安全线、以及透明窗口衬底。

8. 一种用于制作成对光学可变安全要素的工艺,包括以下步骤:

a) 向衬底(S)施加具有较低折射率($n_{\text{低}}$)的第一电介质的第一光学可变干涉图案,且其第 k 阶反射最大值(k)示出从正交入射下的第一反射波长(λ_1)向切向入射下的第二较短波长(λ_2)的偏移;

b) 向所述衬底(S)施加具有较高折射率($n_{\text{高}}$)的第二电介质的第二光学可变干涉图案,且其相同第 k 阶反射最大值(k)示出从正交入射下的第三反射波长(λ_3)向切向入射下的第四较短波长(λ_4)的偏移;

其特征在于,

所述第一和第二光学可变图案选择成由所述第二图案的所述第三和第四波长覆盖的范围在由所述第一图案的所述第一和第二波长覆盖的范围内。

9. 如权利要求 8 所述的工艺,其特征在于,所述第一和第二光学可变干涉图案布置成可同时看到它们。

10. 如权利要求 8 至 9 的任一项所述的工艺,其特征在于,所述第一和第二光学可变干涉图案在光谱匹配入射角下具有相同的、例如是四分之一波或半波干涉设计。

11. 如权利要求 8 至 10 的任一项所述的工艺,其特征在于,所述第一和第二光学可变干涉图案由从包括以下项的集合中选出的干涉设计实现:全电介质多层叠层、金属-电介质

多层叠层、胆甾液晶膜、以及其组合。

12. 如权利要求 8 至 11 的任一项所述的工艺,其特征在於,所述第一和第二光学可变干涉图案选自包括以下项的集合:光学可变箔、包含光学可变色素的箔、包含在涂层合成物中的光学可变色素、以及光学可变箔和光学可变色素的组合。

13. 使用如权利要求 1 至 7 的任一项所述的安全要素,用于诸如钞票、有价文件、身份文件、访问文件、标记或消费税票的文件的防伪,或用于标记物品。

14. 诸如钞票、有价文件、身份文件、访问文件、标记、或消费税票的安全文件,或被标记的物品,其特征在於,所述安全文件或被标记的物品包括如权利要求 1 至 7 的任一项所述的安全要素。

15. 一组用于实现成对光学可变安全要素的第一和第二光学可变干涉图案,所述组包括:

具有较低折射率($n_{\text{低}}$)的第一电介质的第一光学可变干涉图案,且其第 k 阶反射最大值(k)示出从正交入射下的第一反射波长(λ_1)向切向入射下的第二较短波长(λ_2)的偏移;以及

具有较高折射率($n_{\text{高}}$)的第二电介质的第二光学可变干涉图案,且其相同第 k 阶反射最大值(k)示出从正交入射下的第三反射波长(λ_3)向切向入射下的第四较短波长(λ_4)的偏移,

其特征在於,

由所述第二图案的所述第三和第四波长覆盖的范围在由所述第一图案的所述第一和第二波长覆盖的范围内。

16. 如权利要求 15 所述的组,其特征在於,所述第一和第二光学可变干涉图案选自包括以下项的集合:光学可变箔、光学可变线、以及光学可变窗口。

17. 一组第一和第二光学可变涂层合成物,优选为墨水,用于实现成对光学可变安全要素,所述组包括:

包含具有较低折射率($n_{\text{低}}$)的第一电介质的第一光学可变干涉色素的第一涂层合成物,且其第 k 阶反射最大值(k)示出从正交入射下的第一反射波长(λ_1)向切向入射下的第二较短波长(λ_2)的偏移;以及

包含具有较高折射率($n_{\text{高}}$)的第二电介质的第二光学可变干涉色素的第二涂层合成物,且其相同第 k 阶反射最大值(k)示出从正交入射下的第三反射波长(λ_3)向切向入射下的第四较短波长(λ_4)的偏移;

其特征在於,

由所述第二色素的所述第三和第四波长覆盖的范围在由所述第一色素的所述第一和第二波长覆盖的范围内。

18. 如权利要求 17 所述的组,其特征在於,所述第一和第二光学可变涂层合成物选自包括以下项的集合:丝网印刷墨水、铜板-凹雕墨水和柔性凹版印刷墨水。

具有特定反射波长的成对光学可变安全要素

技术领域

[0001] 本发明涉及安全文件 (security document) 领域。其涉及成对光学可变安全要素, 该成对光学可变安全要素包括光学可变箔形式或用含光学可变干涉色素的墨水制成的印刷形式的第一和第二光学可变干涉图案 (device), 其中该第一和第二干涉图案在确定的入射角下呈现光谱匹配。还公开了用于制造该成对光学可变安全要素的多组光学可变图案和多组包含光学可变色素的墨水或涂层合成物、以及使用该安全要素以用于保护文件和物品、以及载有该安全要素的安全文件和物品。

背景技术

[0002] 安全印刷领域中已知光学可变箔、光学可变色素 (OVP)、含 OVP 的涂层合成物、显著光学可变墨水 (OVI[®])。这种光学可变要素呈现依赖视角或入射角的色彩, 且是用于保护钞票和其它安全文件免于通过通常可用的彩色扫描、印刷和拷贝用办公室设备非法再制造的优选选择。

[0003] 为了增强受光学可变安全要素保护的文件的抗伪造性和视觉鉴定简单性, 已提出在同一文件上组合一个以上的光学可变特征。WO 2005/044583 公开了在安全文件的一个以上构成部分中使用相同光学可变安全要素。WO 96/39307 公开了成对光学可变图案, 其包括在同一表面上的分离开的位置中的第一和第二光学可变图案, 使第一和第二光学可变色素分别置于该第一和第二光学可变图案中, 其中该光学可变色素在一确定的入射角下具有相同色彩, 并在所有其它入射角下具有不同色彩。

[0004] WO 96/39307 的图案的特征为, 成对光学可变色素的设计选择成在 (CIELAB) a^*b^* 图中, 根据视角或入射角呈现该色素的色彩, 其中存在对应于该两个光学可变色素具有同一色调 (hue) 的视角或入射角的交叉点。WO 96/39307 的第一和第二光学可变色素在全电介质干涉色素的情况下被实现为具有大致相同设计波长的不同四分之一波设计。在金属-电介质干涉色素的情况下, 该第一和第二色素被涉及为具有大致相同的波长的不同半波设计。

[0005] WO 96/39307 图案的主要缺点在于在一确定入射角下的第一和第二色素所要求的“相同色调”必须通过不同光谱特性产生, 因为不可能用不同的四分之一波或半波设计来实现相同光谱特性。所观察的色调仅表示色素光谱反射特性 (即, 作为波长之函数的反射强度) 到人类色彩感知三维空间上的投影, 且如普通技术人员所知, 不同光谱特性可具有在人类色彩感知空间上的相同投影 (色彩位变异构 (color metamerism))。

[0006] 该事实的结果为, 在 WO 96/39307 中所使用的第一和第二光学可变色素的感知色彩以不同方式依赖于照明源光谱特性, 使得一个所述的交叉点 (两个所述光学可变色素在此具有相同色调) 可能仅在确定类型的光源 (例如, 白炽光) 下是可观察的, 且不在不同类型光源 (例如, 荧光) 下出现。

[0007] 本发明的目的在于克服现有技术的该缺点, 并公开精确 (true) 成对光学可变安全要素, 其总是在确定入射角下呈现色彩匹配而无关于所使用的照明源。

发明内容

[0008] 现参照以下公开内容和权利要求解释本发明。

[0009] 根据本发明,所陈述的技术问题通过成对光学可变安全要素来解决,该成对光学可变安全要素具有例如以第一和第二光学可变箔,或墨水或涂层合成物中的第一和第二光学可变色素来实现的第一和第二光学可变干涉图案,该光学可变安全要素的图案被布置成可同时看到它们,且其在确定入射角下呈现精确光谱匹配,同时所有其它入射角下具有不同光谱。

[0010] 因此本发明的成对光学可变安全要素包括,至少一个第一和一个第二光学可变干涉图案,这些干涉图案具有不同变色(color travel),且以全电介质多层叠层、或金属-电介质多层叠层、或胆甾(即,手性向列(chiral nematic))液晶膜、或其组合来实现。该干涉图案的特征还在于在光谱匹配的入射角下(交叉点)它们具有相同(例如,四分之一波或半波)干涉设计,该干涉图案的特征还在于至少一个它们的组成电解质层的折射率不同。

[0011] 本发明所依赖的事实为干涉图案的变色(color travel)取决于包含在图案中的电介质材料的折射率。该依赖性为物理规律,与干涉图案的不同层的内部和外部的光传播速度的差别相关,且因此应用于所有类型的色彩偏移光学干涉图案,它们是全电介质多层薄膜、金属-电介质多层薄膜、或者胆甾液晶类型。

[0012] 本公开中的“变色”和“色彩偏移”意味着将光学可变干涉图案从正交入射转为切向入射时所观察的色彩改变。“变色”更精确地指示该图案的色彩以(CIELAB) a^*b^* 图中的视角或入射角为函数,而“色彩偏移”仅指示该图案的视觉外观改变。在本公开的上下文中“光学可变”指示色彩对视角或入射角的依赖特性。

[0013] “正交入射”意味着相对于干涉图案平面在 80° 至 90° 角度下观看。“掠入射(Grazing incidence)”意味着相对于干涉图案平面在 0° 至 10° 角度下观看。通常假定在光谱条件下照射。

[0014] “交叉点”是该第一和第二光学可变图案在(CIELAB) a^*b^* 图中具有相同色调的视角或入射角。

[0015] 在本公开中“光谱匹配”意味着作为波长的函数的光谱反射或传播特性性质上类似;即第一和第二光学可变干涉图案的光谱特性在相同波长下呈现相同光谱带,并具有相同宽度。下文中“光谱匹配”不意味着第一和第二光学可变图案的光谱带具有相同绝对强度。事实上,诸如可发源于不同材料使用或不同色素用料(loading)的第一和第二图案的不同绝对反射或传播强度在本发明的上下文中是可接受的。

[0016] 反射色彩、所观察的随角度的色彩偏移、以及本文所考虑的干涉图案的起源在下文中以半波设计的金属-电介质薄膜干涉图案示例来解释。带有必要改变的类似推理应用于在半透明物中使用的干涉图案的传播色彩、以及应用于其它类型的干涉图案,即四分之一波设计、全电介质薄膜图案、胆甾型液晶膜、以及这种图案和设计的可能组合。

[0017] 半波设计金属-电介质薄膜干涉图案的特征为其包括“吸收/电介质/反射”层结构,其中“吸收”层部分地传播和部分地反射入射光,电介质层传播入射光,且反射层反射入射光。该图案的说明性实施例由以下顺序和厚度的层给出:“铬(5nm)/氟化镁(400nm)/铝(40nm)”。

[0018] 参考图 1, 具有 $n > 1$ 的折射率的电介质层 (D) 的视光学厚度 (“光学滞后” OL) 等于 $OL = n*d*\sin(\theta')$, 其中 θ' 表示在层 (D) 内部相对于层平面的光的入射角。光学滞后在正交入射 ($\theta' = 90^\circ$) 处最大 ($n*d$), 且随着入射角的减小而减小至切向入射 ($\theta' = 0^\circ$) 处的最小值零。光波向前穿过电介质 (D) 传播, 在反射层 (R) 处反射, 且穿过电介质 (D) 传播返回, 因此迟滞落后于最顶吸收层 (A) 处所反射的光波, 从层 (D) 内部看, 其滞后的量为 $2*OL = 2*n*d*\sin(\theta')$ 。

[0019] 借助于斯涅尔定理 (Snellius' law), $\sin(\theta')$ 可表达成入射角 θ 的函数, θ 是层外部的相对于层平面的角。假设外部折射率为 1 (空气), 则作为 θ 的函数的光学滞后为 $OL = d*\sqrt{(n^2 - \cos^2(\theta))}$ 。从层外部看, 电介质层 (D) 的光学滞后在正交入射 ($\theta = 90^\circ$) 处最大为 ($n*d$), 且随着入射角的减小而减小至切向入射 ($\theta = 0^\circ$) 处的最小值 $d*\sqrt{(n^2 - 1)}$ 。光波向前穿过电介质 (D) 传播, 在反射层 (R) 处反射, 并穿过电介质 (D) 传播返回, 因此迟滞落后于最顶吸收层 (A) 处反射的光波, 从层 (D) 外部看, 其滞后的量为 $2*OL = 2*d*\sqrt{(n^2 - \cos^2(\theta))}$ 。本文中的根符号 $\sqrt{\quad}$ 表示在其之后的括号中的自变量 (argument) 的平方根。

[0020] 被干涉图案反射的光强度 (R) 的总量, 作为入射波长 (λ) 为函数, 大致以 $R(\lambda) = I_{\text{最大}}*\cos^2((2*OL*\pi)/\lambda)$ 变化, 其中 $I_{\text{最大}}$ 是反射的最大强度。除了针对极大值 λ 发生反射 (长波辐射的反射) 外, 该图案已在 $OL = \lambda/2$ (第一阶)、 λ (第二阶)、 $3\lambda/2$ (第三阶)、 2λ (第四阶)、 $5\lambda/2$ (第五阶)、... $k*\lambda/2$ (第 k 阶), 即, 针对所有“半波”的倍数处显出反射最大值。

[0021] 从该序列中易于看出, 发源于 660nm 半波设计的图案 (即在 660nm 波长 (红色光) 处具有其第一反射最大值), 将在 330nm 波长 (紫外光) 处具有其第二反射最大值, 而发源于 1320nm 半波设计的图案 (即在 660nm 波长处具有其第二反射最大值) 将在 440nm 波长 (蓝色) 处具有其第三反射最大值, 且发源于 1980nm 半波设计的图案 (即在 660nm 波长处具有其第三反射最大值) 将在 495nm 波长 (绿色) 处具有其第四反射最大值。因此显而易见, 显然地, 发源于不同半波设计的干涉图案的相同反射色彩必然为位变异构, 即, 它们的匹配或不匹配总是取决于照射条件。

[0022] 从上述的事实显而易见, WO 96/39307 中公开的成对光学可变安全要素 (其基于发源于不同四分之一波或半波设计的第一和第二光学可变色素) 的两个反射光谱不能彼此匹配 (例如, 比较图 2a 和图 2c, 其分别示出第三阶绿色和第二阶绿色的光谱)。在这种情况下进行的色彩匹配仅解决了将这些反射光谱投影到人类色彩感知三维空间上的问题, 而所感知的色彩仍本征地依赖于采用的照射条件。

[0023] 根据本发明, 该成对光学可变安全要素基于在光谱匹配入射角 (交叉点) 下源于相同干涉设计 (例如, 相同四分之一波或相同半波设计) 的第一和第二光学可变色素。为了在 (CIELAB) a^*b^* 图中提供交叉点 (该处第一和第二光学可变色素具有相同色调), 该第一和第二光学可变色素的组成电介质层的至少一个的反射率必须选择成不同, 因此导致随入射角的不同色彩偏移, 同时具有相同光谱反射或传播特性, 即在交叉点处的真正相同的色彩。

[0024] 这对应于满足以下关系的观看或入射角度 θ , $d_1*\sqrt{(n_1^2 - \cos^2(\theta))} = d_2*\sqrt{(n_2^2 - \cos^2(\theta))}$, 其中 d_1 、 n_1 、和 d_2 、 n_2 分别为第一和第二干涉图案的厚度和电介质层的折射率。

[0025] 因此,本发明中的色彩匹配是精确的,在确定的入射角度下的光谱反射或传播特性的准确匹配,且在确定的入射角度下通过本文所公开的成对光学可变安全要素的两个部分的色彩匹配对文件或物品进行鉴定不取决于所选照射条件。

[0026] 由光学可变干涉图案呈现的随角度的“色彩偏移”量显著地取决于其电介质层或其多个电介质层的折射率,且可根据在正交入射处和切向入射处的视光学厚度(“光学滞后”)比率($r(n)$)来估计所设想的金属-电介质半波设计, $r(n) = n / \sqrt{(n^2-1)}$,其为电介质层折射率的函数,且其对应于在正交观看和切向观看处的峰值反射波长的比率($\sqrt{\quad}$ 表示括号中的以下自变量的平方根)。

[0027] 表 1 示出以折射率 n 为函数的 $r(n) = \lambda_{\text{正交 (orthogonal)}} / \lambda_{\text{切向 (grazing)}}$ 的计算值。

[0028] 表 1

[0029]

n	r(n)	n	r(n)	n	r(n)	n	r(n)
1.00	无限	1.25	1.67	1.50	1.34	1.75	1.22
1.05	3.28	1.30	1.57	1.55	1.31	1.80	1.20
1.10	2.40	1.35	1.49	1.60	1.28	1.85	1.19
1.15	2.03	1.40	1.43	1.65	1.26	1.90	1.18
1.20	1.81	1.45	1.38	1.70	1.24	无限	1.00

[0030] 因此本发明的成对光学可变安全要素包括:具有较低折射率($n_{\text{低}}$)的第一电介质的第一光学可变干涉图案,且其第 k 阶反射最大值(k)示出从正交入射处的第一反射波长(λ_1)到切向入射处的第二较短波长(λ_2)的偏移;以及具有较高折射率($n_{\text{高}}$)的第二电介质的第二光学可变干涉图案,且其相同第 k 阶反射最大值(k)示出从正交的入射处的第三反射波长(λ_3)到切向入射处的第四较短波长(λ_4)的偏移;该安全要素的特征为由该第二图案的第三和第四波长覆盖的范围在由该第一图案的第一和第二波长覆盖的范围内。所述后一方面入射角存在的必要条件,在该条件下该第一和第二干涉图案的该第 k 阶反射最大值一致。

[0031] 第一和第二光学可变干涉图案必须具有相同半波或四分之一波设计,以便产生光谱匹配,且可由选自全电介质多层叠层、金属-电介质多层叠层、胆甾型液晶膜、以及其组合组成的组中的设计来实现。

[0032] 在本发明安全要素的特定实施例中,该干涉图案由光学可变箔来实现。金属-电介质图案的情况下,光学可变箔可包括“吸收/电介质/反射”的层顺序,其中反射层后可跟随其它层,且旨在将箔粘附到衬底,以使“吸收”层在外侧。

[0033] 在本发明安全要素的另一特定实施例中,该干涉图案由包含在墨水或涂层合成物中的光学可变色素来实现,且应用于要保护的文件或物品。在金属-电介质干涉图案的情况下,该光学可变色素可包括“吸收/电介质/反射/电介质/吸收”的层顺序,其中反射层还可包括内部层。

[0034] 在另一特定实施例中,光学可变色素结合在塑料箔中,从而得到另一类型的光学可变箔。本文中的光学可变色素可结合到用于铸箔的塑料物质,并通过箔的受控伸展(例如,通过压延来取向)。替代地,光学可变色素可在两个塑料箔之间层叠,以制成单个光学可变箔。

[0035] 包含光学可变色素的墨水或涂层的组合、包含光学可变色素的箔、以及光学可变箔还可用于实现本发明的安全要素,只要满足所要求的光谱匹配条件即可。

[0036] 所述安全要素还可在透明或半透明衬底中或之上实现以用于在半透明中观看,或在不透明衬底上实现以用于在反射中观看。

[0037] 更具体地,本发明的安全要素可实现为用墨水在衬底上制作的光学可变印刷形式、粘附到衬底的光学可变箔形式、结合到衬底中的安全线形式、或透明窗口衬底形式。

[0038] 还公开了用于制作成对光学可变安全要素的工艺,该工艺包括以下步骤:

[0039] - 向衬底(S)施加具有较低折射率($n_{低}$)的第一电介质的第一光学可变干涉图案,且其第k阶反射最大值(k)示出从正交入射处的第一反射波长(λ_1)到切向入射处的第二较短波长(λ_2)的偏移;

[0040] - 向衬底(S)施加具有较高折射率($n_{高}$)的第二电介质的第二光学可变干涉图案,且其相同第k阶反射最大值(k)示出从正交的入射处的第三反射波长(λ_3)到切向入射处的第四较短波长(λ_4)的偏移;

[0041] 其中,该第一和第二光学可变图案选择成由该第二图案的第三和第四波长覆盖的范围在由该第一图案的第一和第二波长覆盖的范围内。

[0042] 该第一和第二光学可变干涉图案具有相同半波或四分之一波设计,并优选安排成可同时看到它们。

[0043] 根据本发明的成对光学可变安全要素可用于诸如钞票、有价文件(value document)、身份文件、访问文件、标记或消费税票(tax excise stamp)等文件的防伪保护,还可用于标记物品。

[0044] 还公开了安全文件,诸如钞票、有价文件、身份文件、访问文件、或消费税票,其包括根据本发明的成对光学可变安全要素。

[0045] 本发明还包括用于实现成对光学可变安全要素的一组第一和第二光学可变干涉图案,该第一光学可变干涉图案具有低折射率($n_{低}$)的第一电介质,且其第k阶反射最大值(k)示出从正交入射处的第一波长(λ_1)到切向入射处的第二较短波长(λ_2)的偏移;且该第二光学可变干涉图案具有较高折射率($n_{高}$)的第二电介质,且其相同第k阶反射最大值(k)示出从正交的入射处的第三反射波长(λ_3)到切向入射处的第四较短波长(λ_4)的偏移,其中由该第二图案的第三和第四波长覆盖的范围在由该第一图案的第一和第二波长覆盖的范围内。

[0046] 具体而言,所述第一和第二光学可变干涉图案可选自由光学可变箔、光学可变线、以及光学可变窗口组成的组。

[0047] 本发明还包括用于实现成对光学可变安全要素的一组第一和第二光学可变涂层合成物,尤其为墨水,该第一涂层合成物包含具有低折射率($n_{低}$)的第一光学可变干涉色素,且其第k阶反射最大值(k)示出从正交入射处的第一波长(λ_1)到切向入射处的第二较短波长(λ_2)的偏移;且该第二涂层合成物包含具有较高折射率($n_{高}$)的第二光学可变

干涉色素,且其相同第 k 阶反射最大值 (k) 示出从正交入射处的第三反射波长 (λ_3) 到切向入射处的第四较短波长 (λ_4) 的偏移,其中由该第二色素的第三和第四波长覆盖的范围在由该第一色素的第一和第二波长覆盖的范围内。

[0048] 具体地,该第一和第二光学可变涂层合成物可选自由丝网印刷墨水、铜板-凹雕墨水和凹版印刷墨水组成的组。

[0049] 附图简述

[0050] 图 1 示出诸如可使用于本发明中的感知色彩的发源以及吸收/电介质/反射/薄膜多层叠层的色彩偏移。

[0051] 图 2 示出根据本发明的安全要素的物理工作原理:

[0052] a) Cr/MgF₂/Al 金属-电介质干涉叠层的正交入射光谱;

[0053] b) Cr/Y₂O₃/Al 金属-电介质干涉叠层的正交入射光谱;

[0054] c) Cr/Y₂O₃/Al 金属-电介质干涉叠层的切向入射光谱;

[0055] d) Cr/MgF₂/Al 金属-电介质干涉叠层的切向入射光谱。

[0056] 图 3 示意性地示出本发明的成对光学可变安全要素,其由第一(图像的右边部分)和第二(图像的左边部分)干涉图案的标记来实现。

[0057] a) 在正交入射(90°)下看到的成对安全要素,左边和右边部分具有不同色彩;

[0058] b) 在 45° 入射角下看到的成对安全要素,左边和右边部分具有相同色彩;

[0059] c) 在 30° 入射角下看到的成对安全要素,左边和右边部分具有不同色彩。

具体实施方式

[0060] 现借助于附图和示例性实施例解释本发明。

[0061] 图 1 示出诸如可使用于本发明中的感知色彩的发源以及吸收/电介质/反射/薄膜多层叠层的色彩偏移:反射层(R),其可具有内部层结构,载着至少一个电介质层(D),后者则在其外表面处又载有吸收层(A)。以入射角 θ 落在图案上的入射光(I_0) 在吸收层(A) 处分裂为初级反射束(I_1) 及初级传播束(I_2);后者在被折射所改变的入射角 θ' 下向前传播穿过电介质层(D),在反射层(R) 处反射,穿过电介质层(D) 和吸收层(A) 传播返回,且最终作为在入射角 θ 下的次级反射束(I_3) 离开该图案。该初级反射束(I_1) 和次级反射束(I_3) 相互干涉,造成一些波长部分地或彻底地消失而其它波长部分不消失(相消干涉和相长干涉),从而通过白光光谱特定部分的选择性反射造成色彩显示。

[0062] 用于实现全电介质设计或金属-电介质设计的方便电介质材料是普通技术人员已知的,且可在专门文献中找到,例如 H. Angus Macleod 的“薄膜晶体管光学滤光片,第三版,第 15 章;表 2”,下文中给出可用于实现本发明的示例性电介质材料的光学参数。

[0063] 表 2

[0064] 数据取自 M. Ohring, 薄膜材料科学(The Material Science of Thin Films), 学术出版社(Academic Press, Inc.), 波士顿,1992。

[0065]

合成物	封装密度	传播范围(μm)	折射率
NaF	1	0.15-14	1.3

LiF	1	0.10-8	1.3
CaF ₂	0.57-1.00	0.15-12	1.23-1.46
AlF ₃	0.64	0.2-14	1.23
MgF ₂	0.72-0.80	0.11-4	1.32-1.39
LaF ₃	0.80	0.25-2	1.55
CeF ₃	0.80	0.3-5	1.63
SiO ₂	0.9	0.2-9	1.45
Al ₂ O ₃	1	0.2-7	1.54
MgO	1	0.2-8	1.7
Y ₂ O ₃	1	0.3-12	1.89
La ₂ O ₃	1	0.3-12	1.98
CeO ₂	1	0.4-12	2.2
ZrO ₂	0.67	0.34-12	1.97
ZnO	1	0.4-3	2.1
TiO ₂	1	0.4-3	1.9

[0066] 如普通技术人员已知的,可通过在适当的载体衬底上进行构成薄膜图案的不同材料的连续物理气相沉积 (PVD) 来生产具有全电介质或金属-电介质设计的光学可变薄膜干涉图案,诸如在 US 4,705,356 ;US 4,838,648 ;US 4,930,866 ;US 5,084,351 ;US 5,214,530 ;US 5,278,590 ;EP-B-0 227 423 ;以及 EP-B-1 366 380 和与其相关的文献中所公开。

[0067] 载体优选为柔性薄片 (web),例如,防粘涂布 (release-coated) 的聚对苯二甲酸乙二酯 (PET) 箔。气相沉积可按辊轧工艺在高真空涂布器中进行。使用普通技术人员所知的材料专用的适当蒸发源和工艺来蒸发材料,诸如溅射、反应溅射、磁控管溅射、热蒸发、电子束或激光束辅助蒸发。

[0068] 沉积薄膜图案的其它方式包括化学气相沉积 (CVD)、湿法涂布、尤其是溶凝胶涂布工艺。然而在物理气相沉积 (PVD) 中,要被沉积的材料仅从源蒸发并在衬底上冷凝,化学气相沉积 (CVD) 暗示在 (通常被加热,否则或被激发) 衬底表面处的一个或多个前驱物化合物发生化学反应。反应溅射的临界情形 (其中前驱物材料 (例如 Ti) 从源溅射并在减小的压力下与现有气相 (例如 O₂) 反应,在衬底上沉积反应产物 (例如 TiO₂)) 在本文中算作物理气相沉积工艺,因为其在 PVD 类似工艺条件下发生并导致 PVD 类似沉积。

[0069] 从 WO 9409086A1、EP 0601483A1、US 5502206、EP 0661287B1、EP 0686674B1、US 5683622、EP 0709445B1、EP 0712013A2、WO 9729399A1、EP 0875525A1、EP 0885945A1 以及普通技术人员所知的相关文献中已知胆甾型液晶膜。通过用可聚合胆甾液晶前驱物混合物涂布载体箔,随后在适当温度下使液晶取向为胆甾相(phase),并通过聚合使之固定(例如通过UV固化),从而得到这种箔。对应胆甾型液晶聚合物(CLCP)色素通过将这种箔粉碎成期望颗粒大小来获得。在US 5807497、EP 0758362A1、WO 9532247A1、EP 0887398A1 以及普通技术人员所知的相关文献中公开了包含这种色素的涂层合成物。

[0070] 胆甾型液晶聚合物的折射率可通过所使用的化学的适当选择而变化。显然已知大量的可交联单体和低聚体用于在适当条件下形成胆甾相,它们的相可在确定状态下通过引入辐射或否则引入交联反应来“冻结”。没有诸如苯、萘、和其它共轭环的芳族残留物的单体和低聚体导致低折射率的胆甾型液晶聚合物。这种类型的示例为从胆甾醇衍生的液晶聚合物。另一方面,包含诸如苯、萘和其它共轭环的芳族残留物的单体和低聚体导致高折射率的胆甾型液晶聚合物。该类型的示例为在EP-B 0 685 749和EP-B 0 760 836中描述的聚合物。

[0071] 在特定实施例中,采用先前浮雕并防粘涂布的载体箔,例如PET载体箔。如表面全息图制造领域普通技术人员熟知的,借助于加热的浮雕薄垫片来进行该浮雕。载体箔中的浮雕的立体图案随后由在该载体箔顶上气相沉积的光学可变多层干涉图案再现,或者由在该载体箔顶上产生的液晶膜再现。

[0072] 涂布有光学可变干涉图案的载体箔还可根据已知工序转换成用于文件防拷贝的热压模转移箔或冷压模转移箔。

[0073] 然而更优选地,光学可变干涉图案薄膜从载体箔剥离并粉碎成色素,从而得到色素粉(flake),其具有的颗粒大小的厚度范围在200nm至3,000nm,优选厚度范围在400nm至5,000nm,且颗粒直径范围在5至50微米程度。该粉碎可有利地借助于喷射研磨来进行,且所得颗粒优选地被分类成适当大小组别(fraction)。

[0074] 所得光学可变色素优选配制成印刷墨水,该墨水包含按重量计算1%至25%范围的色素量,还包括作为粘结剂的至少一种有机聚合物或聚合物前驱物,以及适当的其它类型的色素,尤其是涂布的颗粒和/或闪光色素、常规染料、诸如O. Lückert的Pigment+Fillstoff Tabellen的第五版,Laatzten,1994中所描述的无机和有机印刷色素,以及补充剂、流变添加剂、溶剂、光敏剂和干燥剂。其它安全材料也可存在于墨水中,诸如磁色素、发光色素或染料以及红外吸收色素或染料等。

[0075] 墨水合成物优选配制成用于丝网印刷工艺,诸如在40°C下具有0.5至2Pa范围中的粘性;但是,其它优选选项包括用于铜板凹雕印刷工艺的在40°C下具有2至20Pa范围中的粘性的墨水,以及在40°C下具有0.1至0.5Pa范围中的粘性的用于柔性凹版印刷工艺的墨水。这种墨水的配制被普通技术人员所知。

[0076] 所得光学可变墨水可用于印刷要保护的物品(例如,安全文件)上的标记,该标记被实现为成对光学可变图案,从而可同时观看它们。这样获得的光学可变安全特征易于用人眼检测,例如通过比较形成成对光学可变特征的两个光学可变图案和通过检查确定的入射角,在该入射角度下它们具有相同光谱反射或传播特性。这种真正无关于环境照明条件的比较允许通过简单视觉试验判断载有本发明的成对光学可变安全特征的文件真实性。

[0077] 在本发明的进一步实施例中,使用磁光学可变色素(例如,根据 US 4,838,648 或 EP-B-1 366 380),且墨水中的磁光学色素粉(flake)在印刷处理期间或之后通过施加对应磁场来进一步取向(例如,根据 EP-B-1 641 624),且这样取向的粉的位置随后通过硬化胶水来固定。优选地,UV 可固化墨水配方被用于该应用;这种配方可按照普通技术人员所知的方式制备。

[0078] 示例

[0079] 第一和第二光学可变干涉图案通过在防粘涂布的 PET 载体箔上连续物理气相沉积不同层来准备,每个所述不同层为一对称的半波金属-电介质干涉设计。

[0080] 铬(Cr)、氟化锰(MgF_2 ; $n = 1.35$)、氧化钇(Y_2O_3 ; $n = 1.89$)和铝(Al)如普通技术人员所知和技术引用中所述地沉积,注意在高压中使用电子束辅助蒸发源。

[0081] 第一图案

[0082] 吸收/电介质/反射/电介质/吸收类型的对称设计具有以下层顺序:

[0083] 1. 吸收层:Cr, 3.5 纳米

[0084] 2. 电介质层: MgF_2 , 490 纳米 ($n = 1.35$)

[0085] 3. 反射层:Al, 40 纳米

[0086] 4. 电介质层: MgF_2 , 490 纳米 ($n = 1.35$)

[0087] 5. 吸收层:Cr, 3.5 纳米

[0088] 设计成在正交入射下在 600nm 处有第二阶反射最大值($k = 2$);造成在切向入射下在 445nm 处有第二阶反射最大值。第一干涉图案的色彩偏移为从绿色(正交)到绛红色(切向)。

[0089] 第二图案

[0090] 吸收/电介质/反射/电介质/吸收类型的对称设计具有以下层顺序:

[0091] 1. 吸收层:Cr, 3.5 纳米

[0092] 2. 电介质层: Y_2O_3 , 315 纳米 ($n = 1.89$)

[0093] 3. 反射层:Al, 40 纳米

[0094] 4. 电介质层: Y_2O_3 , 315 纳米 ($n = 1.89$)

[0095] 5. 吸收层:Cr, 3.5 纳米

[0096] 设计成在正交入射下在 600nm 处有第二阶反射最大值($k = 2$);造成在切向入射下在 510nm 处有第二阶反射最大值。第二干涉图案的色彩偏移为从紫色(正交)到绿色(切向)。

[0097] 现参考图 2 和图 3 来解释根据本发明的成对光学可变安全要素的物理工作原理。

[0098] 在正交入射下(图 3a, 右边),第一图案的 Cr/ MgF_2 /Al 金属-电介质干涉叠层示出如图 2a 所示的反射光谱,其在 500nm 处具有在蓝绿光谱中的第三阶反射最大值。第二阶反射最大值(k)在红色光谱中,在 660nm 处(第一波长, λ_1)。一旦将第一图案倾斜成切向入射(图 3c, 右边),即变为图 2d 中的光谱,第二阶反射最大值移动至蓝色光谱,在 445nm 处(第二波长, λ_2)。

[0099] 在正交入射下(图 3a, 左边),第二图案的 Cr/ Y_2O_3 /Al 金属-电介质干涉叠层示出如图 2b 所示的反射光谱,其在 600nm(第三波长, λ_3)处具有在橙色光谱中的第二阶反射最大值。一旦将第二图案倾斜成切向入射(图 3c, 左边),即变为图 2c 中的光谱,第二阶反射

最大值移动至蓝绿色光谱,在 510nm 处 (第四波长, λ_4)。

[0100] 由第二图案的第三和第四波长覆盖的范围因此在由第一图案的第一和第二波长覆盖的范围内。其结果为,存在一入射角或视角,在该角度下该第一和第二图案的变色必须交叉;在该交叉点处的光谱相等,且因此两个图案的色彩相等,与照射条件无关。

[0101] 在本示例中,交叉点在 40°C 下位于视角或入射角 θ ,其中穿过该第一和第二干涉图案的电介质层的两个光学干涉路径相等。第二阶反射最大值在 545nm 处,且两个图案示出相同的草绿色干涉色彩 (图 3b)。

[0102] 这样获得的干涉图案可转换成压模箔,一起形成一组第一和第二光学可变干涉图案,用于实现根据本发明的成对光学可变安全要素。

[0103] 替代地,可从载体箔中移除所得干涉图案,根据普通技术人员已知且在文章中所描述的方法将其粉碎成色素并转换成印刷墨水,一起形成一组第一和第二光学可变涂层合成物,用于实现根据本发明的成对光学可变安全要素。

[0104] 可如下地配制示例性印刷墨水:

[0105] 用于铜板凹雕印刷工艺的墨水:

[0106]

高沸腾矿物油中的桐油和马来酸改性酚醛树脂的加成物 (PKWF 28/31)	35%
长油醇酸树脂	7.50%
用粗桐油在墨水溶剂 27/29 中改性的烷基苯酚树脂	16%
聚乙烯蜡	3.30%
Aerosil200 (Degussa-Huels)	2.00%
根据本发明的光学可变色素	30%
墨水溶剂 27/29 (壳牌工业化学 (Shell Industrial Chemicals))	6%
辛酸钴 (11% 金属)	0.10%
辛酸锰 (10% 金属)	0.10%

[0107] 用于丝网印刷工艺的墨水 (UV 烘干):

[0108]

环氧丙烯酸酯 (Epoxyacrylate) 低聚体	40%
三羟甲基丙烷三丙烯酸酯 (Trimethylolpropane triacrylate) 单体	10%
二丙烯酸三缩丙二醇酯 (Tripropyleneglycol diacrylate) 单体	10%
Genorad 16 (Rahn)	1%

Aerosil 200 (Degussa-Huels)	1%
Irgacure 500 (CIBA)	6%
Genocure EPD (Rahn)	2%
根据本发明的光学可变色素	20%
Dowanol PMA	10%

[0109] 用于苯胺 (flexographic) 印刷工艺的墨水 (UV 烘干) :

[0110]

聚氨酯丙烯酸酯 (Urethane acrylate) 低聚体	40%
丙三醇丙氧基化三丙烯酸酯 (Glycerol propoxylated triacrylate) 单体	10%
二丙烯酸三缩丙二醇酯 (Tripropyleneglycol diacrylate) 单体	15%
Florstab UV-1 (Kromachem)	1%
根据本发明的光学可变色素	25%
Aerosil 200 (Degussa-Huels)	1%
Irgacure 500 (CIBA)	6%
Genocure EPD (Rahn)	2%

[0111] 使用对应的一组该墨水, 本发明的成对光学可变安全要素可按标记形式在诸如钞票、有价文件、身份文件、访问文件、标记、或消费税票的安全文件上印刷, 或在商品上印刷。

[0112] 普通技术人员将能够基于他的技术知识、引用的现有技术、以及本文所给出的公开内容二易于导出本发明的其它实施例。本发明显然不限于所举例的吸收、反射和电介质材料, 也不限于所举例的干涉设计, 且只要遵从本文所概述的以上原理, 可用其它材料和干涉设计来实践。

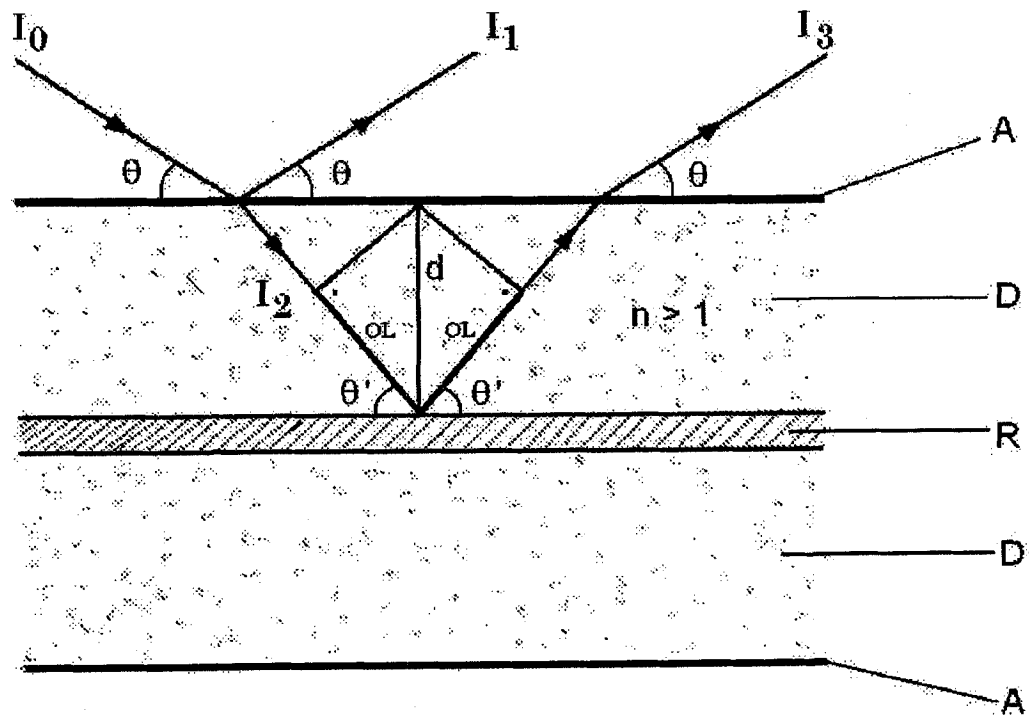


图 1

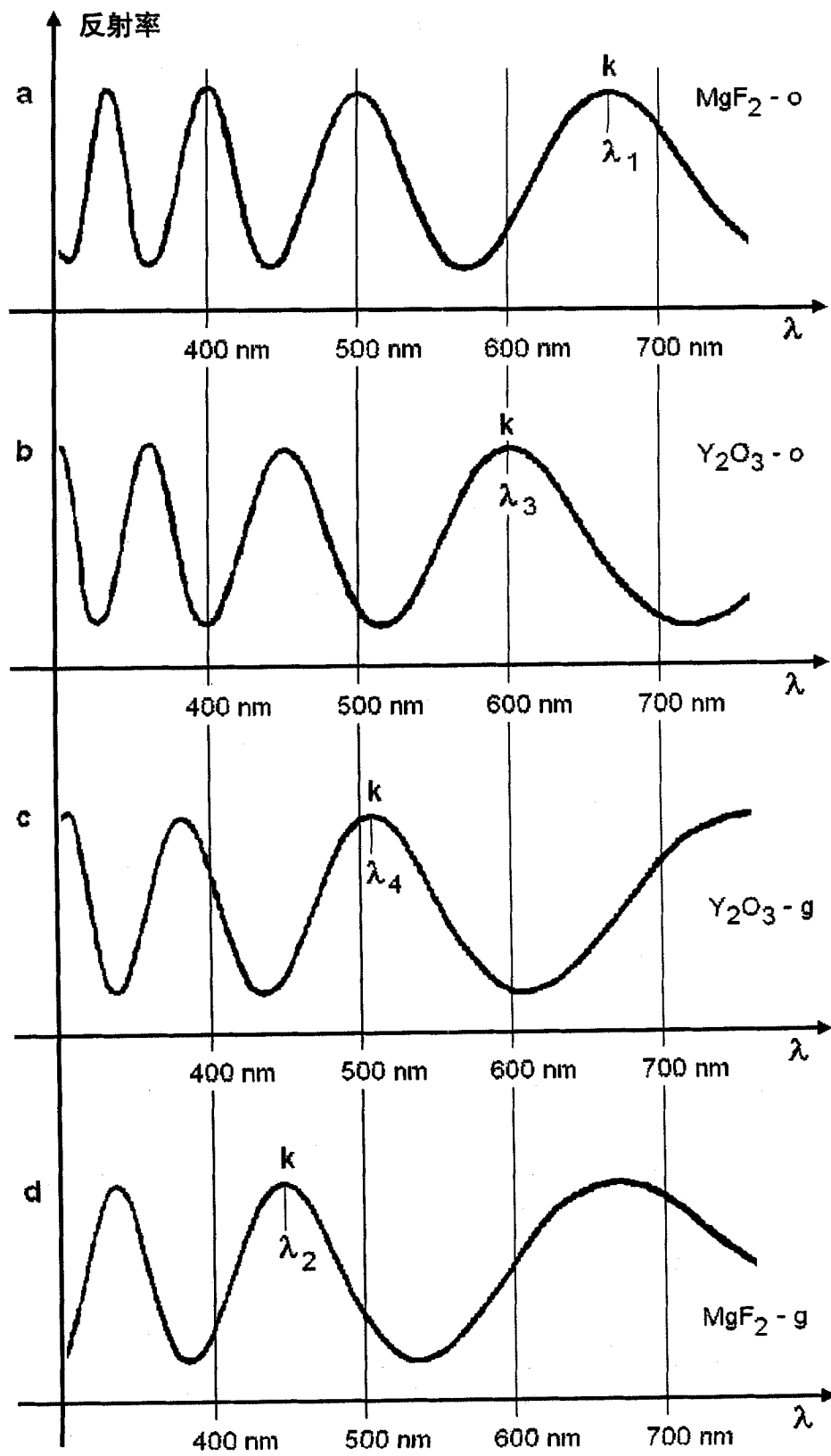


图 2

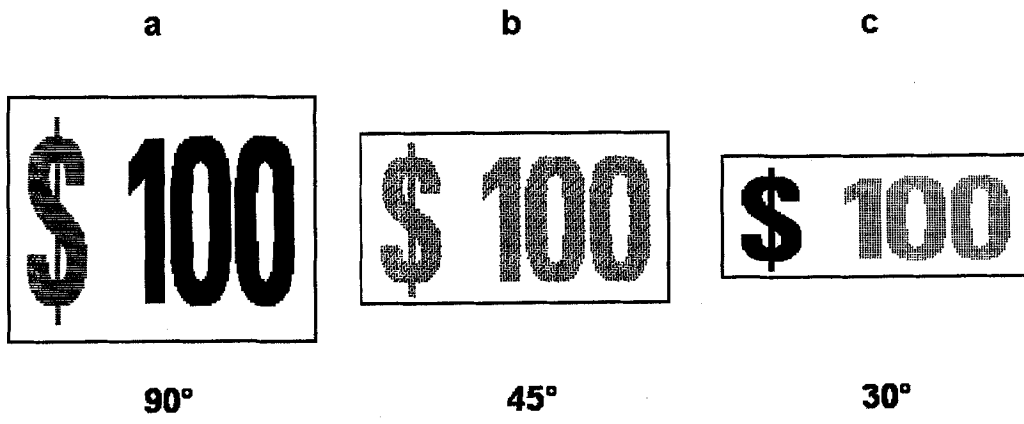


图 3