



(12) 实用新型专利

(10) 授权公告号 CN 204356884 U

(45) 授权公告日 2015. 05. 27

(21) 申请号 201420800162. 9

(22) 申请日 2014. 12. 16

(73) 专利权人 苏州市顺仪五金有限公司

地址 215106 江苏省苏州市吴中区角直镇淞南村(大库) 苏州市顺仪五金有限公司

(72) 发明人 顾林男

(74) 专利代理机构 苏州铭浩知识产权代理事务

所(普通合伙) 32246

代理人 张一鸣

(51) Int. Cl.

E03F 5/04(2006. 01)

(ESM) 同样的发明创造已同日申请发明专利

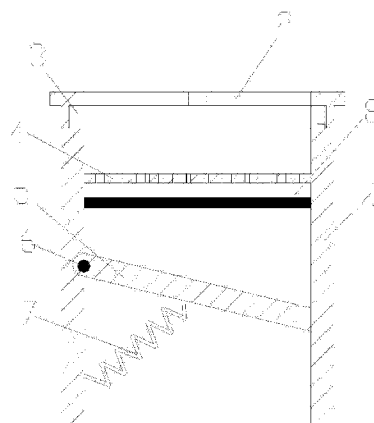
权利要求书1页 说明书2页 附图2页

(54) 实用新型名称

一种除臭地漏

(57) 摘要

本实用新型涉及一种除臭地漏,包括壳体和壳盖;所述壳体呈圆柱形;所述壳盖与壳体通过卡槽相配合;所述壳盖上均布有漏水槽;所述壳体内部设有滤网层及密封层;所述滤网层下端设有吸附层;所述密封层一端通过螺栓固定在壳体内壁,且密封层底部通过支撑弹簧顶紧,可以上下移动;所述滤网层上设有滤水孔;本实用新型方案通过在壳体内部设有滤网层及密封层,滤网层下端设有吸附层,当水经过壳体时,由于在水的重力及冲力下,密封层向下打开,水流入水管内,当无水时,在支撑弹簧作用下,将密封层顶紧在壳体内壁上,起到密封作用,防止水管内异味的溢出,吸附层进一步将异味吸附,进行除臭除异味,保证室内无异味。



1. 一种除臭地漏,其特征在于:包括壳体和壳盖;所述壳体呈圆柱形;所述壳盖与壳体通过卡槽相配合;所述壳盖上均布有漏水槽;所述壳体内部设有滤网层及密封层;所述滤网层下端设有吸附层;所述密封层一端通过螺栓固定在壳体内壁,且密封层底部通过支撑弹簧顶紧,可以上下移动;所述滤网层上设有滤水孔。

2. 如权利要求 1 所述的一种除臭地漏,其特征在于:所述支撑弹簧与密封层的角度在 80° - 100° 。

3. 如权利要求 1 所述的一种除臭地漏,其特征在于:所述吸附层内设有活性炭。

一种除臭地漏

技术领域

[0001] 本实用新型涉及一种除臭地漏,属于卫生设备技术领域。

背景技术

[0002] 地漏是人们日常生活中必不可少的器件之一,其用于家庭卫生间、厨房、阳台等安装有下水管道的入口出,以将水流中的杂物进行过滤后再引导至相应的下水管道,进行排放;然而,目前存在如下问题:普通地漏不具备关闭功能,下水道内部的生物及气味会从该地漏溢出,以至于家中异味频出,为人们生活带来不愉快,有必要提供一种改良的地漏以解决上述技术问题。

实用新型内容

[0003] 本实用新型目的是为了克服现有技术的不足而提供一种能够有效防止水管异味溢出的除臭地漏。

[0004] 为达到上述目的,本实用新型采用的技术方案是:一种除臭地漏,包括壳体和壳盖;所述壳体呈圆柱形;所述壳盖与壳体通过卡槽相配合;所述壳盖上均布有漏水槽;所述壳体内部设有滤网层及密封层;所述滤网层下端设有吸附层;所述密封层一端通过螺栓固定在壳体内壁,且密封层底部通过支撑弹簧顶紧,可以上下移动;所述滤网层上设有滤水孔。

[0005] 优选的,所述支撑弹簧与密封层的角度在 80° - 100° 。

[0006] 优选的,所述吸附层内设有活性炭。

[0007] 由于上述技术方案的运用,本实用新型与现有技术相比具有下列优点:

[0008] 本实用新型方案的一种除臭地漏,通过在壳体内部设有滤网层及密封层,滤网层下端设有吸附层,密封层一端通过螺栓固定在壳体内壁,且密封层底部通过支撑弹簧顶紧,可以上下移动,当水经过壳体时,由于在水的重力及冲力下,密封层向下打开,水流入水管内,当无水时,在支撑弹簧作用下,将密封层顶紧在壳体内壁上,起到密封作用,防止水管内异味的溢出,吸附层进一步将异味吸附,进行除臭除异味,保证室内无异味。

附图说明

[0009] 下面结合附图对本实用新型技术方案作进一步说明:

[0010] 附图 1 为本实用新型的一种除臭地漏的结构示意图;

[0011] 附图 2 为本实用新型的一种除臭地漏的外部示意图;

[0012] 其中:1、壳体;2、壳盖;3、卡槽;4、滤网层;5、密封层;6、螺栓;7、支撑弹簧;8、吸附层。

具体实施方式

[0013] 下面结合附图及具体实施例对本实用新型作进一步的详细说明。

[0014] 附图 1、2 为本实用新型所述的一种除臭地漏,包括壳体 1 和壳盖 2;所述壳体 1 呈圆柱形;所述壳盖 2 与壳体 1 通过卡槽 3 相配合;所述壳盖 2 上均布有漏水槽;所述壳体 1 内部设有滤网层 4 及密封层 5;所述滤网层 4 下端设有活性炭吸附层 8;所述密封层 5 一端通过螺栓 6 固定在壳体 1 内壁,且密封层 5 底部通过支撑弹簧 7 顶紧,可以上下移动;所述支撑弹簧 7 与密封层 5 的角度在 80° - 100° 最佳;所述滤网层 4 上设有滤水孔。

[0015] 通过在壳体 1 内部设有滤网层 4 及密封层 5,滤网层 4 下端设有吸附层 8,密封层 5 一端通过螺栓 6 固定在壳体 1 内壁,且密封层 5 底部通过支撑弹簧 7 顶紧,可以上下移动,当水经过壳体 1 时,由于在水的重力及冲力下,密封层 5 向下打开,水流入水管内,当无水时,在支撑弹簧 7 作用下,将密封层 5 顶紧在壳体 1 内壁上,起到密封作用,防止水管内异味的溢出,吸附层 8 进一步将异味吸附,进行除臭除异味,保证室内无异味。

[0016] 以上仅是本实用新型的具体应用范例,对本实用新型的保护范围不构成任何限制。凡采用等同变换或者等效替换而形成的技术方案,均落在本实用新型权利保护范围之内。

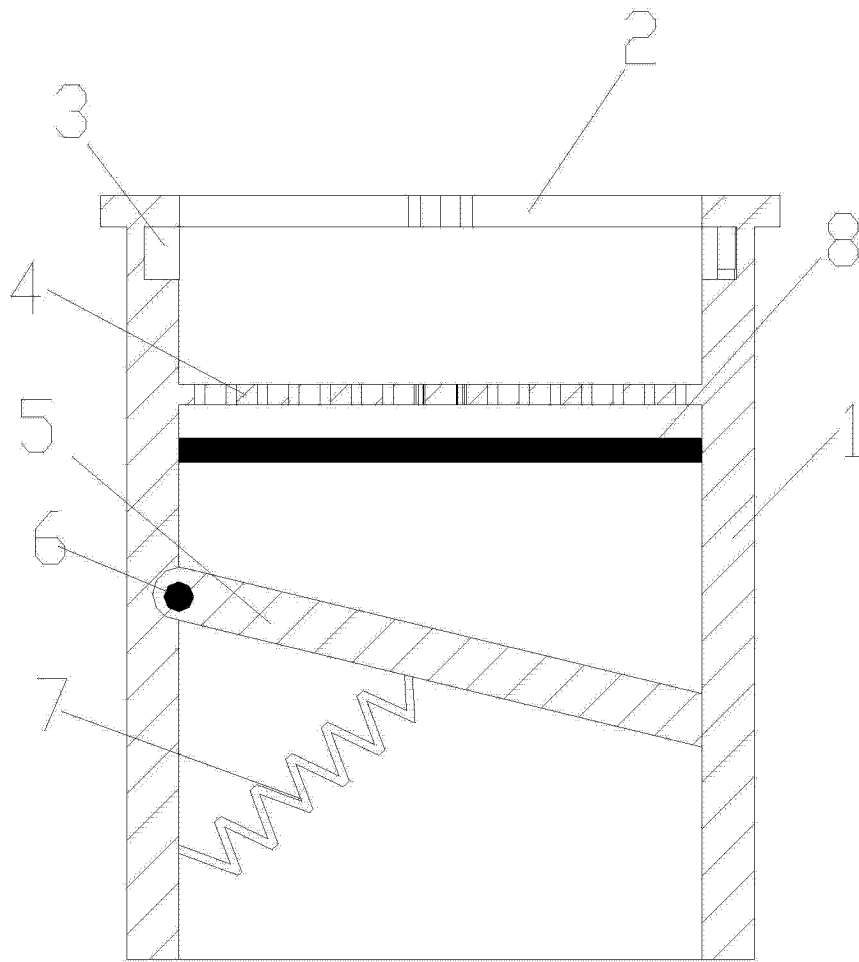


图 1

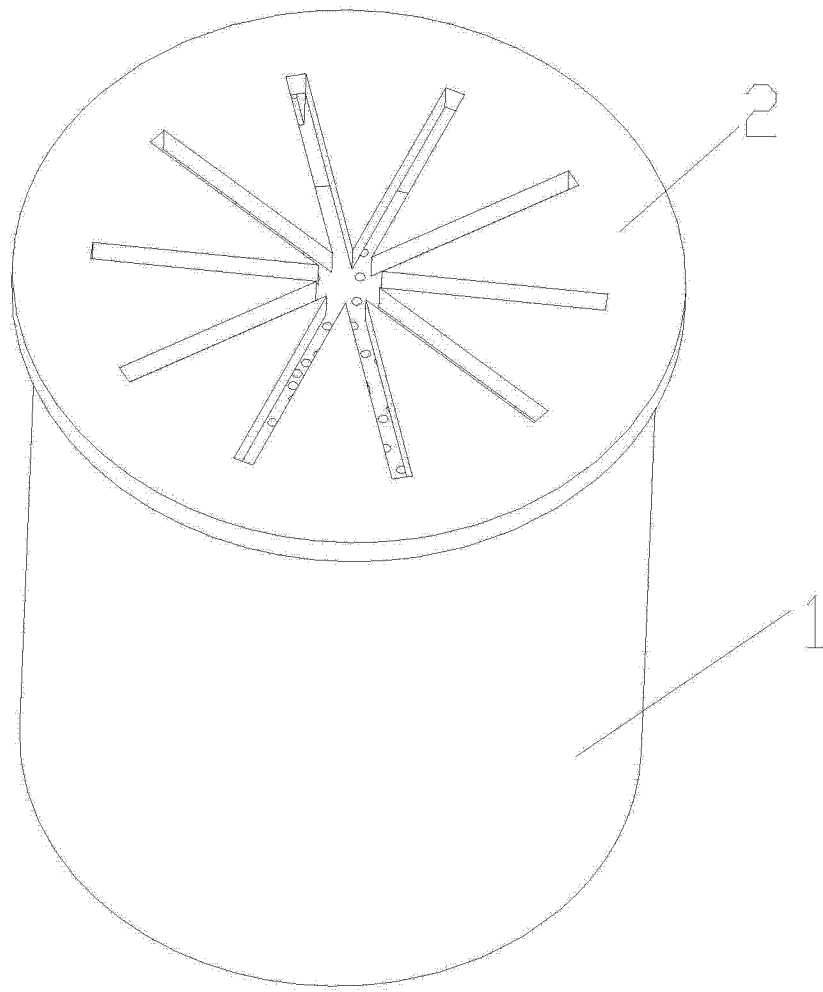


图 2