

[19] 中华人民共和国国家知识产权局

[51] Int. Cl.

A47G 19/22 (2006.01)

B65D 1/04 (2006.01)



[12] 实用新型专利说明书

专利号 ZL 200820077198.3

[45] 授权公告日 2009年2月4日

[11] 授权公告号 CN 201189055Y

[22] 申请日 2008.5.7

[21] 申请号 200820077198.3

[73] 专利权人 刘 乐

地址 061000 河北省沧州市南皮县木架桥

[72] 发明人 刘 乐

[74] 专利代理机构 石家庄科诚专利事务所

代理人 刘谟培

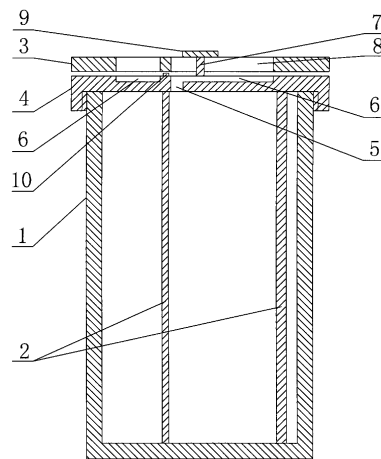
权利要求书 1 页 说明书 3 页 附图 2 页

[54] 实用新型名称

多饮杯

[57] 摘要

本实用新型涉及一种水杯，尤其是一种可盛放多种液体的多饮杯。该水杯包括杯体(1)及设置在杯体(1)上的杯盖，所述的杯体(1)通过设置在杯体(1)内部的隔板(2)被分为多个腔体，所述的杯盖由顶盖(3)和与杯体(1)螺纹连接的中间盖(4)组成，中间盖(4)上设有与腔体数量相应的与各腔体连通的孔(5)，并在中间盖(4)上设有与各个孔(5)导通的位置形状相同的导向槽(6)，顶盖(3)套装在固定于中间盖(4)上方的连杆(7)上，顶盖(3)上设有一个与导向槽(6)位置、形状相应的通孔(8)，在连杆(7)顶部设有挡片(9)。采用该方案，可一杯多用，盛放多种液体，结构简单、外观时尚、且使用方便。



1、一种多饮杯，包括杯体（1）及设置在杯体（1）上的杯盖，其特征在于：所述的杯体（1）通过设置在杯体（1）内部的隔板（2）被分为多个腔体，所述的杯盖由顶盖（3）和与杯体（1）螺纹连接的中间盖（4）组成，中间盖（4）上设有与腔体数量相应的与各腔体连通的孔（5），并在中间盖（4）上设有与各个孔（5）导通的位置形状相同的导向槽（6），顶盖（3）套装在固定于中间盖（4）上方的连杆（7）上，顶盖（3）上设有一个与导向槽（6）位置、形状相应的通孔（8），在连杆（7）顶部设有挡片（9）。

2、根据权利要求1所述的一种多饮杯，其特征在于：所述的导向槽（6）为弧形，并以中间盖（4）中心为圆心均列于中间盖（4）上。

3、根据权利要求1或2所述的一种多饮杯，其特征在于：在中间盖（4）上、各孔（5）之间固定设有挡块（10）。

多饮杯

技术领域

本实用新型涉及一种水杯，尤其是一种可盛放多种液体的多饮杯。

背景技术

水杯是我们日常生活中的必需品，随着时尚社会的来临，现有的水杯形式多种多样，但大多数的水杯设计都是从杯体的形状、色彩等外观上的美观改进，对于水杯性能上的改进则主要集中在对杯体材料或结构的改进，从而达到更加保温的效果，因此，各水杯中盛放的液体仅限于一种，功能比较单一，使用受到一定的限制，

实用新型内容

为解决现有技术中存在的不足，本实用新型提供了一种结构简单、外观时尚、且使用方便的一种能够盛放多种液体、特别是多种饮品的多饮杯。

为实现上述目的，本实用新型的多饮杯，包括杯体及设置在杯体上的杯盖，所述的杯体通过设置在杯体内部的隔板被分为多个腔体，所述的杯盖由顶盖和与杯体螺纹连接的中间盖组成，中间盖上设有与腔体数量相应的与各腔体连通的孔，并在中间盖上设有与各个孔导通的位置形状相同的导向槽，顶盖套装在固定于中间盖上方的连杆上，顶盖上设有一个与导向槽位置、形状相应的通孔，在连杆顶部设有挡片。

作为上述方式的进一步改进，所述的导向槽为弧形，并以中间盖中心为圆心均列于中间盖上。

作为上述技术方案的更进一步改进，在中间盖上、各孔之间固定设有挡块。

采用上述技术方案，可将多种液体，尤其是多种饮品盛放在杯体的多个腔体内，并在孔内插入吸管，在不饮用时，通过顶盖将吸管封装于导向槽内，饮用时，旋转顶盖，将要饮用的饮料腔体上的吸管通过通孔露出即可，其结构简单，使用方便。

附图说明

下面结合附图及具体实施方式对本实用新型作更进一步详细说明：

图 1 是本实用新型的整体结构示意图；

图 2 是中间盖的概略俯视图；

图 3 是顶盖的概略俯视图。

具体实施方式

由图 1—图 3 所示可知，本实用新型的多饮杯，包括杯体 1 及设置在杯体 1 上的杯盖，所述的杯体 1 通过设置在杯体 1 内部的隔板 2 被分为三个腔体，所述的杯盖由顶盖 3 和与杯体 1 螺纹连接的中间盖 4 组成，中间盖 4 上设有三个的与各腔体连通的孔 5，并在中间盖 4 上设有与各个孔 5 导通的位置形状相同的导向槽 6，导向槽 6 为弧形，并以中间盖 4 中心为圆心均列于中间盖 4 上。顶盖 3 套装在固定于中间盖 4 上方的连杆 7 上，顶盖 3 上设有一个与导向槽 6 位置、形状相应的通孔 8，在连杆 7 顶部设有挡片 9。在中间盖 4 上、各孔 5 之间固定设有挡块 10。

使用时，将杯体 1 内各腔体盛入不同的饮品，将三个吸管通过孔 5 分别插入至各个腔体内，通过旋转顶盖 3，将吸管封存至导向槽 6 内，此时需

保证通孔 8 与各导向槽 6 不重合。在引用时，旋转顶盖 3，将要饮用的饮品上的吸管通过顶盖 3 上的通孔 8 露出即可。设置挡块 10，在于确保盖紧或封存饮品时，吸管仅向导向槽 6 方向弯曲，从而确保吸管进入到导向槽 6 内。本实用新型的水杯也可用于饮料瓶体的设计。

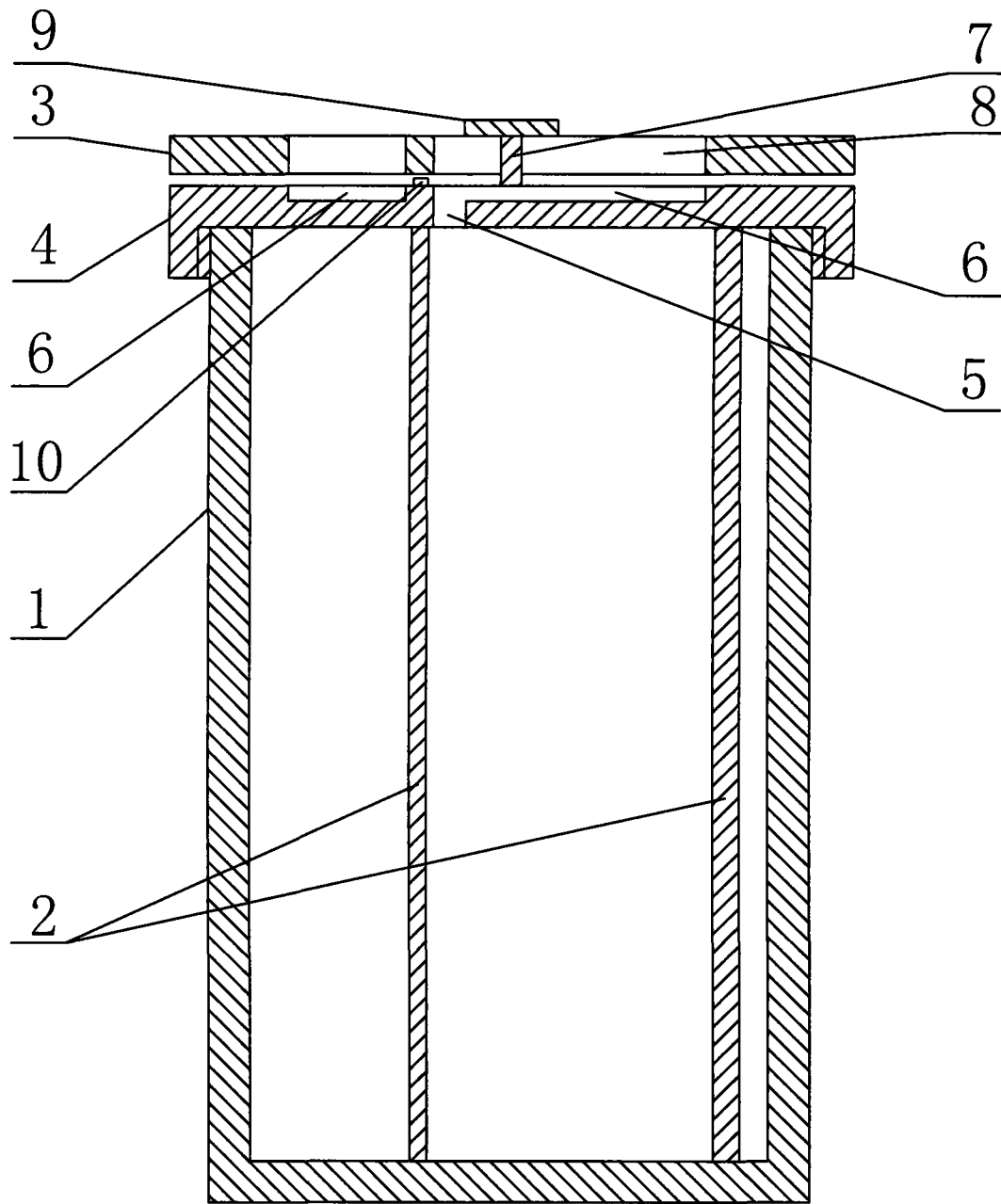


图1

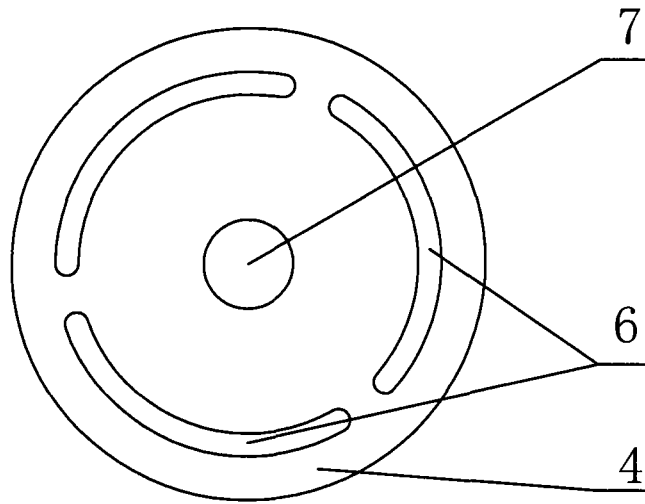


图2

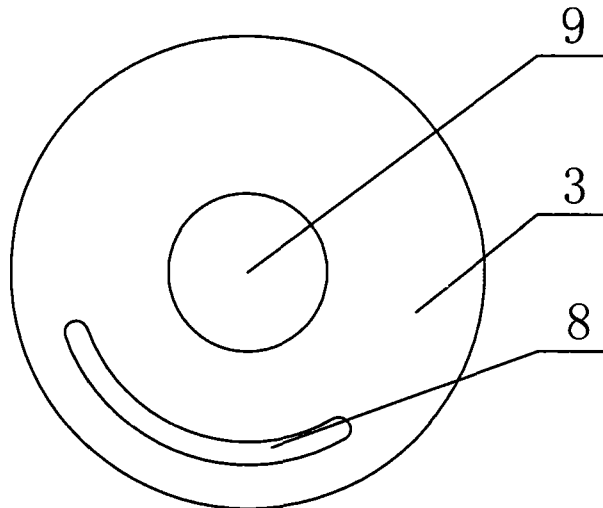


图3