



(12)实用新型专利

(10)授权公告号 CN 208435825 U

(45)授权公告日 2019.01.29

(21)申请号 201721024233.0

(22)申请日 2017.08.15

(73)专利权人 吉林省鼎元牙科科技有限公司
地址 130000 吉林省长春市绿园区青年路
3017号

(72)发明人 孙宇

(74)专利代理机构 长春市吉利专利事务所
22206

代理人 李晓莉

(51) Int. Cl.

A61C 17/02(2006.01)

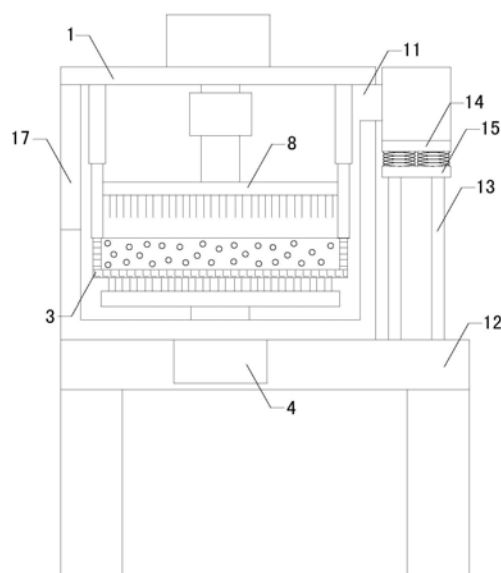
权利要求书1页 说明书3页 附图3页

(54)实用新型名称

一种义齿专用清洗箱

(57)摘要

本实用新型涉及义齿清洁的技术领域,特别是涉及一种义齿专用清洗箱,其可减小对清洁液的依赖,提高使用可靠性;同时缩短清理时间;且清洁后义齿无需自行晾干,节省时间;包括箱体;还包括四组电动伸缩杆、网板、振动电机和下刷头,四组电动伸缩杆、四组电动伸缩杆分别设置在箱体内顶壁左前侧、左后侧、右前侧和右后侧上,振动电机设置在箱体底端,下刷头顶端设置有第一刷毛;还包括旋转电机、伸缩电机和上刷头,伸缩电机设置在箱体顶端,伸缩电机的输出端穿过箱体顶端与旋转电机连接,上刷头设置在旋转电机的输出端上,并在上刷头底端设置有第二刷毛;还包括热风机和连通管,连通管设置在热风机的左部输出口上。



1. 一种义齿专用清洗箱,包括箱体(1),箱体(1)内设置有清洗腔;其特征在于,还包括四组电动伸缩杆(2)、网板(3)、振动电机(4)和下刷头(5),所述四组电动伸缩杆(2)、网板(3)和下刷头(5)均位于清洗腔内,且网板(3)位于下刷头(5)正上方,四组电动伸缩杆(2)分别设置在箱体(1)内顶壁左前侧、左后侧、右前侧和右后侧上,且四组电动伸缩杆(2)底端分别位于网板(3)顶端左前侧、左后侧、右前侧和右后侧,所述振动电机(4)设置在箱体(1)底端,振动电机(4)的输出端穿过箱体(1)底端与下刷头(5)连接,并在下刷头(5)顶端设置有第一刷毛,所述箱体(1)前端上测设置有取放口,且取放口与清洗腔相通,并在取放口上设置有箱门;还包括旋转电机(6)、伸缩电机(7)和上刷头(8),所述旋转电机(6)和上刷头(8)均位于清洗腔内,且上刷头(8)位于网板(3)正上方,所述伸缩电机(7)设置在箱体(1)顶端,伸缩电机(7)的输出端穿过箱体(1)顶端与旋转电机(6)连接,上刷头(8)设置在旋转电机(6)的输出端上,并在上刷头(8)底端设置有第二刷毛(9);还包括热风机(10)和连通管(11),所述连通管(11)设置在热风机(10)的左部输出口上,且连通管(11)输出口与箱体(1)右端上侧连接并伸入至清洗腔内。

2. 如权利要求1所述的一种义齿专用清洗箱,其特征在于,还包括放置架(12)和支架(13),所述放置架(12)顶端左半区域上设置有放置槽,振动电机(4)设置在放置槽内,所述箱体(1)和支架(13)分别设置在放置架(12)顶端左右两侧,且支架(13)位于热风机(10)下侧。

3. 如权利要求2所述的一种义齿专用清洗箱,其特征在于,还包括上缓冲板(14)、下缓冲板(15)和缓冲弹簧组(16),所述上缓冲板(14)和下缓冲板(15)分别设置在热风机(10)底端和支架(13)顶端,缓冲弹簧组(16)顶端和底端分别与上缓冲板(14)底端和下缓冲板(15)顶端连接。

4. 如权利要求3所述的一种义齿专用清洗箱,其特征在于,所述箱体(1)左侧壁上侧设置有观察孔,所述观察孔与清洗腔相通,并在观察孔上设置有透明观察板(17)。

5. 如权利要求4所述的一种义齿专用清洗箱,其特征在于,还包括左挡板(18)、右挡板、前挡板(19)和后挡板,所述左挡板(18)、右挡板、前挡板(19)和后挡板分别设置在网板(3)顶端左侧、右侧、前侧和后侧上,且前挡板(19)左右两端分别与左挡板(18)右端前侧和右挡板左端前侧连接,后挡板左右两端分别与左挡板(18)右端后侧和右挡板左端后侧连接,所述四组电动伸缩杆(2)底端分别与左挡板(18)前后两端和右挡板前后两端连接,所述左挡板(18)、右挡板、前挡板(19)和后挡板外侧壁上均设置有多组通孔。

一种义齿专用清洗箱

技术领域

[0001] 本实用新型涉及义齿清洁的技术领域,特别是涉及一种义齿专用清洗箱。

背景技术

[0002] 众所周知,义齿专用清洗箱是一种用于对义齿进行清洁的辅助装置,其在义齿处理领域中得到广泛的使用,现有的义齿专用清洗箱包括箱体,箱体内设置有清洗腔,箱体顶端设置有开口;这种义齿专用清洗箱使用时将义齿放入清洗腔内,然后将清洁液通过开口倒入清洗腔内,直至没过义齿为止,浸泡15-30分钟后取出,晾干收起即可;这种义齿专用清洗箱使用中发现其过分依赖清洁液,清洗程度完全取决于清洁液的质量,使用可靠性有限;并且清理时间较长;且清洁后义齿需自行晾干,耗费时间较长。

实用新型内容

[0003] 为解决上述技术问题,本实用新型提供一种可减小对清洁液的依赖,提高使用可靠性;同时缩短清理时间;且清洁后义齿无需自行晾干,节省时间的义齿专用清洗箱。

[0004] 本实用新型的一种义齿专用清洗箱,包括箱体,箱体内设置有清洗腔;还包括四组电动伸缩杆、网板、振动电机和下刷头,所述四组电动伸缩杆、网板和下刷头均位于清洗腔内,且网板位于下刷头正上方,四组电动伸缩杆分别设置在箱体内顶壁左前侧、左后侧、右前侧和右后侧上,且四组电动伸缩杆底端分别位于网板顶端左前侧、左后侧、右前侧和右后侧,所述振动电机设置在箱体底端,振动电机的输出端穿过箱体底端与下刷头连接,并在下刷头顶端设置有第一刷毛,所述箱体前端上侧设置有取放口,且取放口与清洗腔相通,并在取放口上设置有箱门;还包括旋转电机、伸缩电机和上刷头,所述旋转电机和上刷头均位于清洗腔内,且上刷头位于网板正上方,所述伸缩电机设置在箱体顶端,伸缩电机的输出端穿过箱体顶端与旋转电机连接,上刷头设置在旋转电机的输出端上,并在上刷头底端设置有第二刷毛;还包括热风机和连通管,所述连通管设置在热风机的左部输出口上,且连通管输出口与箱体右端上侧连接并伸入至清洗腔内。

[0005] 本实用新型的一种义齿专用清洗箱,还包括放置架和支架,所述放置架顶端左半区域上设置有放置槽,振动电机设置在放置槽内,所述箱体和支架分别设置在放置架顶端左右两侧,且支架位于热风机下侧。

[0006] 本实用新型的一种义齿专用清洗箱,还包括上缓冲板、下缓冲板和缓冲弹簧组,所述上缓冲板和下缓冲板分别设置在热风机底端和支架顶端,缓冲弹簧组顶端和底端分别与上缓冲板底端和下缓冲板顶端连接。

[0007] 本实用新型的一种义齿专用清洗箱,所述箱体左侧壁上侧设置有观察孔,所述观察孔与清洗腔相通,并在观察孔上设置有透明观察板。

[0008] 本实用新型的一种义齿专用清洗箱,还包括左挡板、右挡板、前挡板和后挡板,所述左挡板、右挡板、前挡板和后挡板分别设置在网板顶端左侧、右侧、前侧和后侧上,且前挡板左右两端分别与左挡板右端前侧和右挡板左端前侧连接,后挡板左右两端分别与左挡板

右端后侧和右挡板左端后侧连接,所述四组电动伸缩杆底端分别与左挡板前后两端和右挡板前后两端连接,所述左挡板、右挡板、前挡板和后挡板外侧壁上均设置有多组通孔。

[0009] 与现有技术相比本实用新型的有益效果为:通过上述设置,可在倒入清洁液后,通过控制四组电动伸缩杆带动网板向下运动,使放在网板上的义齿底端与第一刷毛顶端接触,之后控制振动电机带动下刷头进行振动,从而通过第一刷毛对义齿进行清洁,减小对清洁液的依赖,提高使用可靠性;同时可通过伸缩电机带动第二刷头向下移动,使第二刷毛与放在网板上的义齿接触,之后控制旋转电机带动上刷头进行转动,通过第二刷毛对义齿进行清洁,缩短清理时间;且清洁后可通过热风机向清洗腔内吹入热风,对义齿进行烘干,使其无需自行晾干,节省时间。

附图说明

[0010] 图1是本实用新型的结构示意图;

[0011] 图2是图1的左视图;

[0012] 图3是本实用新型使用时的结构示意图;

[0013] 附图中标记:1、箱体;2、电动伸缩杆;3、网板;4、振动电机;5、下刷头;6、旋转电机;7、伸缩电机;8、上刷头;9、第二刷毛;10、热风机;11、连通管;12、放置架;13、支架;14、上缓冲板;15、下缓冲板;16、缓冲弹簧组;17、透明观察板;18、左挡板;19、前挡板。

具体实施方式

[0014] 下面结合附图和实施例,对本实用新型的具体实施方式作进一步详细描述。以下实施例用于说明本实用新型,但不用来限制本实用新型的范围。

[0015] 如图1至图3所示,本实用新型的一种义齿专用清洗箱,包括箱体1,箱体内设置有清洗腔;还包括四组电动伸缩杆2、网板3、振动电机4和下刷头5,四组电动伸缩杆、网板和下刷头均位于清洗腔内,且网板位于下刷头正上方,四组电动伸缩杆分别设置在箱体内顶壁左前侧、左后侧、右前侧和右后侧上,且四组电动伸缩杆底端分别位于网板顶端左前侧、左后侧、右前侧和右后侧,振动电机设置在箱体底端,振动电机的输出端穿过箱体底端与下刷头连接,并在下刷头顶端设置有第一刷毛,箱体前端上侧设置有取放口,且取放口与清洗腔相通,并在取放口上设置有箱门;还包括旋转电机6、伸缩电机7和上刷头8,旋转电机和上刷头均位于清洗腔内,且上刷头位于网板正上方,伸缩电机设置在箱体顶端,伸缩电机的输出端穿过箱体顶端与旋转电机连接,上刷头设置在旋转电机的输出端上,并在上刷头底端设置有第二刷毛9;还包括热风机10和连通管11,连通管设置在热风机的左部输出口上,且连通管输出口与箱体右端上侧连接并伸入至清洗腔内;通过上述设置,可在倒入清洁液后,通过控制四组电动伸缩杆带动网板向下运动,使放在网板上的义齿底端与第一刷毛顶端接触,之后控制振动电机带动下刷头进行振动,从而通过第一刷毛对义齿进行清洁,减小对清洁液的依赖,提高使用可靠性;同时可通过伸缩电机带动第二刷头向下移动,使第二刷毛与放在网板上的义齿接触,之后控制旋转电机带动上刷头进行转动,通过第二刷毛对义齿进行清洁,缩短清理时间;且清洁后可通过热风机向清洗腔内吹入热风,对义齿进行烘干,使其无需自行晾干,节省时间。

[0016] 本实用新型的一种义齿专用清洗箱,还包括放置架12和支架13,放置架顶端左半

区域上设置有放置槽,振动电机设置在放置槽内,箱体和支架分别设置在放置架顶端左右两侧,且支架位于热风机下侧;通过上述设置,可对箱体进行支撑。

[0017] 本实用新型的一种义齿专用清洗箱,还包括上缓冲板14、下缓冲板15和缓冲弹簧组16,上缓冲板和下缓冲板分别设置在热风机底端和支架顶端,缓冲弹簧组顶端和底端分别与上缓冲板底端和下缓冲板顶端连接;通过上述设置,可通过弹簧作用对热风机进行缓冲,减缓其振动幅度。

[0018] 本实用新型的一种义齿专用清洗箱,箱体左侧壁上侧设置有观察孔,观察孔与清洗腔相通,并在观察孔上设置有透明观察板17;通过上述设置,可方便对清洗腔内部情况进行查看。

[0019] 本实用新型的一种义齿专用清洗箱,

[0020] 还包括左挡板18、右挡板、前挡板19和后挡板,左挡板、右挡板、前挡板和后挡板分别设置在网板顶端左侧、右侧、前侧和后侧上,且前挡板左右两端分别与左挡板右端前侧和右挡板左端前侧连接,后挡板左右两端分别与左挡板右端后侧和右挡板左端后侧连接,四组电动伸缩杆底端分别与左挡板前后两端和右挡板前后两端连接,左挡板、右挡板、前挡板和后挡板外侧壁上均设置有多组通孔;通过上述设置,可对放在网板上的义齿进行限位,避免其从网板上掉下。

[0021] 本实用新型的一种义齿专用清洗箱,其在使用时打开箱门,将义齿放在网板上,然后控制四组电动伸缩杆带动网板向下运动,直至义齿底端与第一刷毛顶端接触为止,之后将清洁液通过取放口注入清洗腔内,直至没过义齿为止,注好后控制伸缩电机带动第二刷头向下移动,直至第二刷毛与放在网板上的义齿接触为止,然后控制振动电机带动下刷头进行振动,同时控制旋转电机带动上刷头进行转动,通过第二刷毛和第一刷毛对义齿进行清洁,清洗干净后控制伸缩电机和四组电动伸缩杆同时带动第一刷头和网板向上运动,并通过热风机向清洗腔内吹入热风,对义齿进行烘干,烘干后打开箱门,将义齿取出并收起即可。

[0022] 以上所述仅是本实用新型的优选实施方式,应当指出,对于本技术领域的普通技术人员来说,在不脱离本实用新型技术原理的前提下,还可以做出若干改进和变型,这些改进和变型也应视为本实用新型的保护范围。

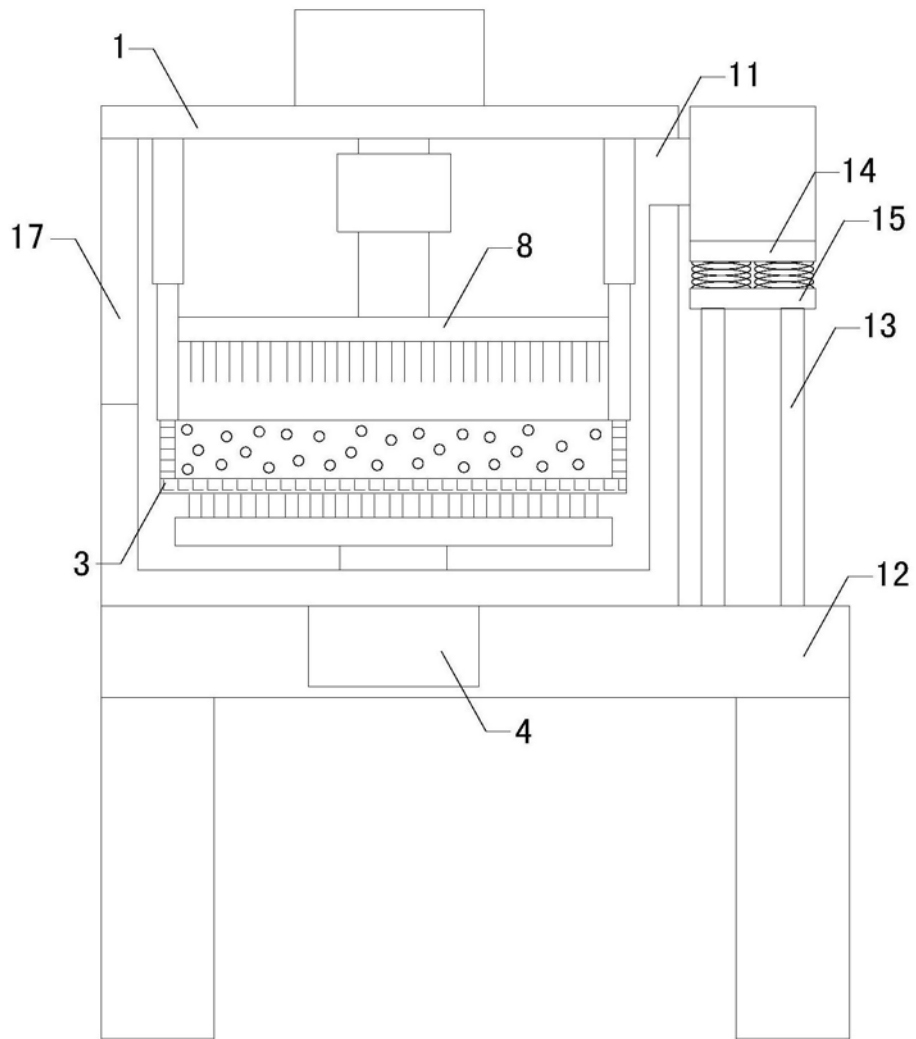


图1

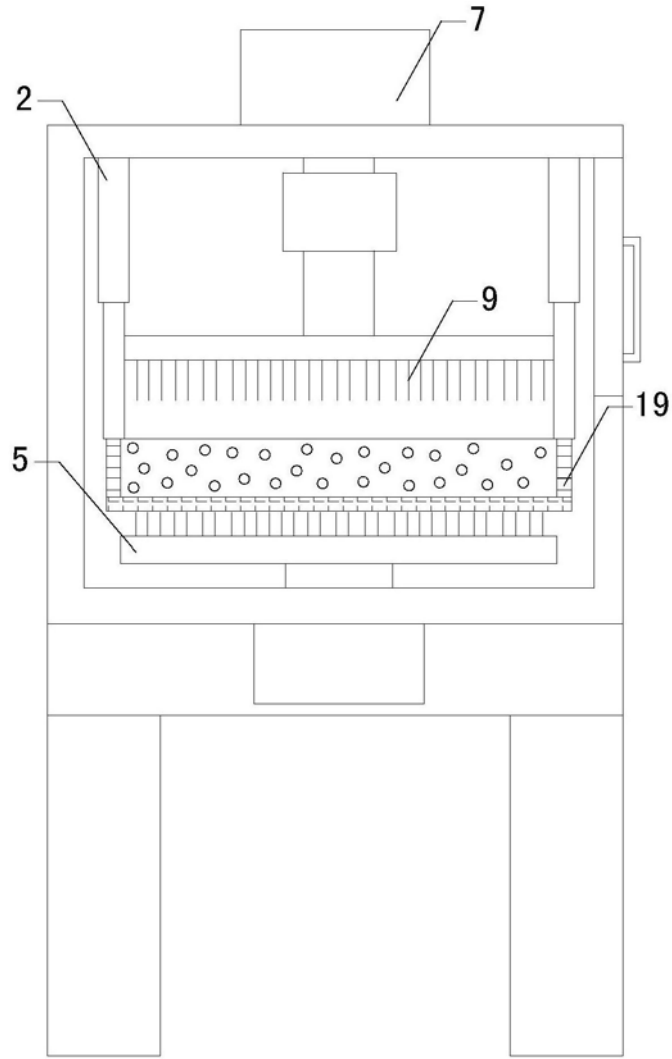


图2

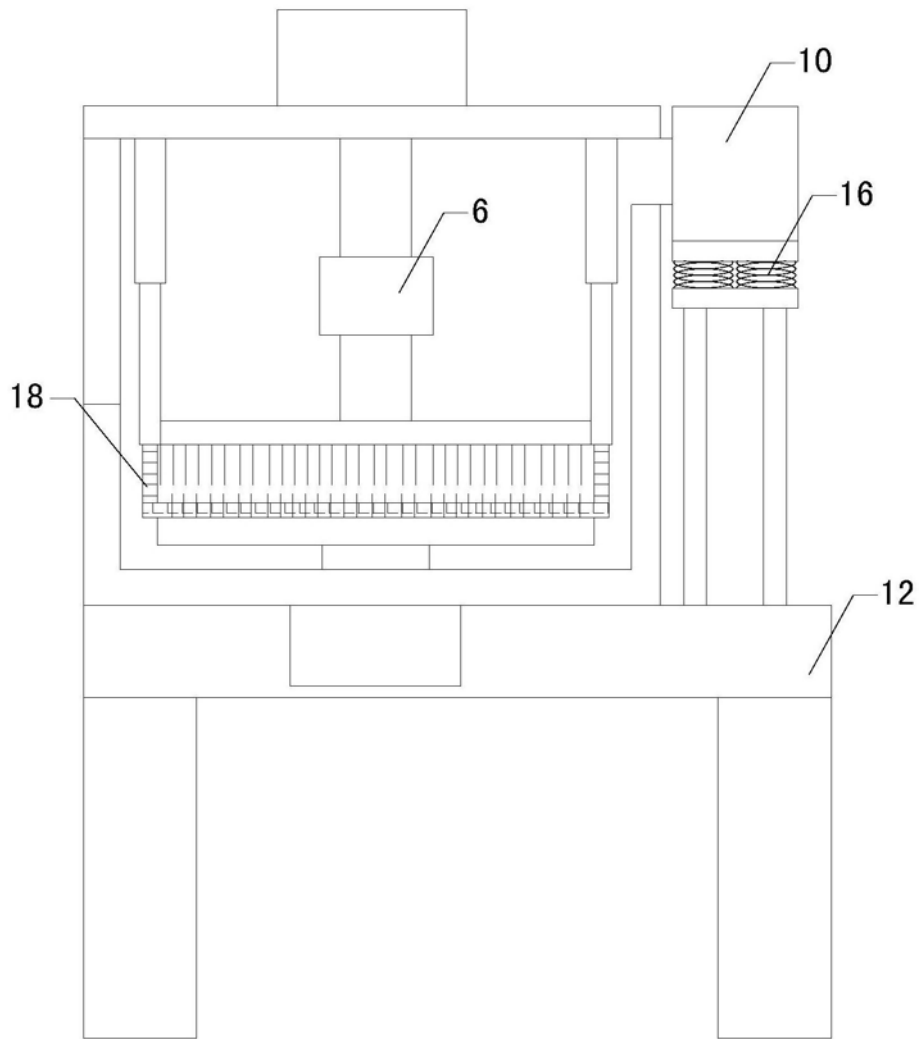


图3