

(12) NACH DEM VERTRAG ÜBER DIE INTERNATIONALE ZUSAMMENARBEIT AUF DEM GEBIET DES
PATENTWESENS (PCT) VERÖFFENTLICHTE INTERNATIONALE ANMELDUNG

(19) Weltorganisation für geistiges
Eigentum

Internationales Büro

(43) Internationales
Veröffentlichungsdatum
18. Oktober 2012 (18.10.2012)



(10) Internationale Veröffentlichungsnummer
WO 2012/139566 A3

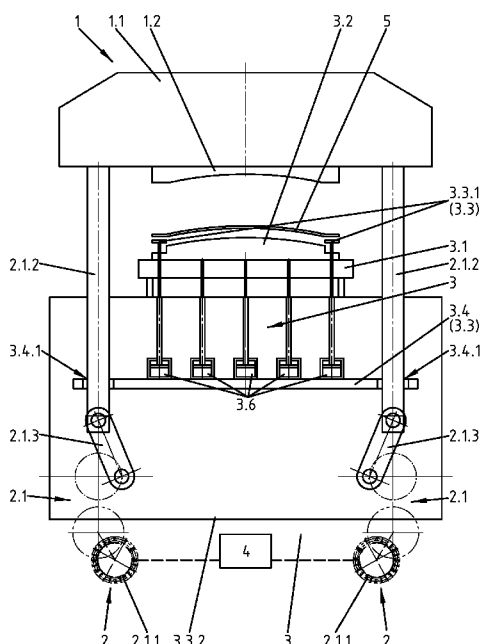
- (51) **Internationale Patentklassifikation:**
B21D 24/12 (2006.01) *B30B 1/28* (2006.01)
- (21) **Internationales Aktenzeichen:** PCT/DE2012/100097
- (22) **Internationales Anmeldedatum:**
10. April 2012 (10.04.2012)
- (25) **Einreichungssprache:** Deutsch
- (26) **Veröffentlichungssprache:** Deutsch
- (30) **Angaben zur Priorität:**
10 2011 016 669.6
12. April 2011 (12.04.2011) DE
- (71) **Anmelder (für alle Bestimmungsstaaten mit Ausnahme von US):** SCHULER PRESSEN GMBH [DE/DE]; Bahnhofstraße 41, 73033 Göppingen (DE).
- (72) **Erfinder; und**
- (75) **Erfinder/Anmelder (nur für US):** SPIESSHOFER, Thomas [DE/DE]; Weiherstraße 27, 88697 Bermatingen (DE).
- (74) **Anwalt:** WEIDNER STERN JESCHKE; Rubianusstraße 8, 99084 Erfurt (DE).
- (81) **Bestimmungsstaaten (soweit nicht anders angegeben, für jede verfügbare nationale Schutzrechtsart):** AE, AG, AL, AM, AO, AT, AU, AZ, BA, BB, BG, BH, BR, BW, BY, BZ, CA, CH, CL, CN, CO, CR, CU, CZ, DK, DM, DO, DZ, EC, EE, EG, ES, FI, GB, GD, GE, GH, GM, GT, HN, HR, HU, ID, IL, IN, IS, JP, KE, KG, KM, KN, KP, KR, KZ, LA, LC, LK, LR, LS, LT, LU, LY, MA, MD, ME, MG, MK, MN, MW, MX, MY, MZ, NA, NG, NI, NO, NZ, OM, PE, PG, PH, PL, PT, QA, RO, RS, RU, RW, SC, SD, SE, SG, SK, SL, SM, ST, SV, SY, TH, TJ, TM, TN, TR, TT, TZ, UA, UG, US, UZ, VC, VN, ZA, ZM, ZW.
- (84) **Bestimmungsstaaten (soweit nicht anders angegeben, für jede verfügbare regionale Schutzrechtsart):** ARIPO (BW, GH, GM, KE, LR, LS, MW, MZ, NA, RW, SD, SL, SZ, TZ, UG, ZM, ZW), eurasisches (AM, AZ, BY, KG, KZ, MD, RU, TJ, TM), europäisches (AL, AT, BE, BG, CH, CY, CZ, DE, DK, EE, ES, FI, FR, GB, GR, HR, HU, IE, IS, IT, LT, LU, LV, MC, MK, MT, NL, NO, PL, PT, RO, RS, SE, SI, SK, SM, TR), OAPI (BF, BJ, CF, CG, CI, CM, GA, GN, GQ, GW, ML, MR, NE, SN, TD, TG).

[Fortsetzung auf der nächsten Seite]

(54) **Title:** METHOD FOR OPERATING A PRESS WITH AN UNDERNEATH DRIVE AND PRESS OPERATED ACCORDING THERETO

(54) **Bezeichnung :** VERFAHREN ZUM BETREIBEN EINER PRESSE MIT UNTERANTRIEB UND DANACH BETRIEBENE PRESSE

Fig.2



(57) **Abstract:** For energy-efficient driving of a press (1) with an underneath drive, a method and a press are proposed, in which a driving device (2) which is arranged in a substructure (3) and a slide (1.1) which executes a stroke (H) and receives a tool upper part (1.2) are provided with at least one engaging connecting rod (2.1.2) of a drive train (2.1) and the tool upper part (1.2) which corresponds to a tool lower part (3.2) arranged in the substructure (3) machines or deforms a workpiece (5). The driving device (2) is operated by at least one motor (2.1.1) and via a control and regulating device (4) connecting motor (2.1.1) and drive train (2.1). Each drive train (2.1) can be operated by a dedicated motor (2.1.1). When a drawing device with a holder (3.3.1) is used, said holding device is operated in alternation by the drive train (2.1), with a shaft-like clearance (3.3.2) provided in the substructure (3) being maintained, by means of a releasable, rotatory or translatory operative connection and is coupled or decoupled during at least one partial displacement of the respective stroke (H).

(57) **Zusammenfassung:** Für einen energie-effizienten Antrieb einer Presse (1) mit Unterantrieb werden ein Verfahren und eine Presse vorgeschlagen, bei denen eine in einem Unterbau (3) angeordnete

[Fortsetzung auf der nächsten Seite]

WO 2012/139566 A3

**Veröffentlicht:**

- *mit internationalem Recherchenbericht (Artikel 21 Absatz 3)*
- *vor Ablauf der für Änderungen der Ansprüche geltenden Frist; Veröffentlichung wird wiederholt, falls Änderungen eingehen (Regel 48 Absatz 2 Buchstabe h)*

**(88) Veröffentlichungsdatum des internationalen
Recherchenberichts:**

20. Dezember 2012

Antriebseinrichtung (2), ein einen Hub (H) ausführender, ein Werkzeugoberteil (1.2) aufnehmender Stößel (1.1) mit mindestens einer angreifenden Zugstange (2.1.2) eines Antriebsstranges (2.1) vorgesehen sind und das zu einem in dem Unterbau (3) angeordneten Werkzeugunterteil (3.2) korrespondierende Werkzeugoberteil (1.2) ein Werkstück (5) bearbeitet oder verformt. Die Antriebseinrichtung (2) wird von mindestens einem Motor (2.1.1) und über eine Motor (2.1.1) und Antriebsstrang (2.1) verbindende Steuer- und Regeleinrichtung (4) betrieben. Jeder Antriebsstrang (2.1) kann von einem eigenen Motor (2.1.1) betrieben werden. Bei Verwendung einer Zieheinrichtung mit einer Halterung (3.3.1) wird diese vom Antriebstrang (2.1) unter Einhaltung eines im Unterbau (3) vorgesehenen schachtartigen Freiraumes (3.3.2) mittels einer lösbaren rotatorischen oder translatorischen Wirkverbindung im Wechsel und während mindestens eines Teilweges des jeweiligen Hubes (H) gekoppelt oder entkoppelt betrieben.

INTERNATIONAL SEARCH REPORT

International application No
PCT/DE2012/100097

A. CLASSIFICATION OF SUBJECT MATTER
INV. B21D24/12 B30B1/28
ADD.
According to International Patent Classification (IPC) or to both national classification and IPC

B. FIELDS SEARCHED
Minimum documentation searched (classification system followed by classification symbols)
B21D B30B

Documentation searched other than minimum documentation to the extent that such documents are included in the fields searched

Electronic data base consulted during the international search (name of data base and, where practicable, search terms used)
EPO-Internal

C. DOCUMENTS CONSIDERED TO BE RELEVANT

Category*	Citation of document, with indication, where appropriate, of the relevant passages	Relevant to claim No.
X A	DE 10 2009 017624 A1 (BALTSCHUN HORST [DE]) 28 October 2010 (2010-10-28) paragraph [0006]; claim 1; figures 1-3 -----	1-13, 15-55 14
X A	DE 41 01 606 A1 (ERFURT UMFORMTECHNIK GMBH [DE]) 23 July 1992 (1992-07-23) the whole document -----	1-13, 15-55 14
A	DE 40 28 921 A1 (MUELLER WEINGARTEN MASCHF [DE]) 14 March 1991 (1991-03-14) cited in the application the whole document -----	1-55

Further documents are listed in the continuation of Box C.

See patent family annex.

* Special categories of cited documents :

- "A" document defining the general state of the art which is not considered to be of particular relevance
- "E" earlier application or patent but published on or after the international filing date
- "L" document which may throw doubts on priority claim(s) or which is cited to establish the publication date of another citation or other special reason (as specified)
- "O" document referring to an oral disclosure, use, exhibition or other means
- "P" document published prior to the international filing date but later than the priority date claimed

- "T" later document published after the international filing date or priority date and not in conflict with the application but cited to understand the principle or theory underlying the invention
- "X" document of particular relevance; the claimed invention cannot be considered novel or cannot be considered to involve an inventive step when the document is taken alone
- "Y" document of particular relevance; the claimed invention cannot be considered to involve an inventive step when the document is combined with one or more other such documents, such combination being obvious to a person skilled in the art
- "&" document member of the same patent family

Date of the actual completion of the international search 27 August 2012	Date of mailing of the international search report 10/10/2012
---	--

Name and mailing address of the ISA/ European Patent Office, P.B. 5818 Patentlaan 2 NL - 2280 HV Rijswijk Tel. (+31-70) 340-2040, Fax: (+31-70) 340-3016	Authorized officer Knecht, Frank
--	---

INTERNATIONAL SEARCH REPORT

Information on patent family members

International application No

PCT/DE2012/100097

Patent document cited in search report	Publication date	Patent family member(s)	Publication date
DE 102009017624 A1	28-10-2010	NONE	
DE 4101606 A1	23-07-1992	NONE	
DE 4028921 A1	14-03-1991	NONE	

INTERNATIONALER RECHERCHENBERICHT

Internationales Aktenzeichen

PCT/DE2012/100097

A. KLASSIFIZIERUNG DES ANMELDUNGSGEGENSTANDES
 INV. B21D24/12 B30B1/28
 ADD.

Nach der Internationalen Patentklassifikation (IPC) oder nach der nationalen Klassifikation und der IPC

B. RECHERCHIERTE GEBIETE

Recherchierter Mindestprüfstoff (Klassifikationssystem und Klassifikationssymbole)
 B21D B30B

Recherchierte, aber nicht zum Mindestprüfstoff gehörende Veröffentlichungen, soweit diese unter die recherchierten Gebiete fallen

Während der internationalen Recherche konsultierte elektronische Datenbank (Name der Datenbank und evtl. verwendete Suchbegriffe)

EPO-Internal

C. ALS WESENTLICH ANGESEHENE UNTERLAGEN

Kategorie*	Bezeichnung der Veröffentlichung, soweit erforderlich unter Angabe der in Betracht kommenden Teile	Betr. Anspruch Nr.
X A	DE 10 2009 017624 A1 (BALTSCHUN HORST [DE]) 28. Oktober 2010 (2010-10-28) Absatz [0006]; Anspruch 1; Abbildungen 1-3 -----	1-13, 15-55 14
X A	DE 41 01 606 A1 (ERFURT UMFORMTECHNIK GMBH [DE]) 23. Juli 1992 (1992-07-23) das ganze Dokument -----	1-13, 15-55 14
A	DE 40 28 921 A1 (MUELLER WEINGARTEN MASCHF [DE]) 14. März 1991 (1991-03-14) in der Anmeldung erwähnt das ganze Dokument -----	1-55

Weitere Veröffentlichungen sind der Fortsetzung von Feld C zu entnehmen Siehe Anhang Patentfamilie

- | | |
|--|---|
| <p>* Besondere Kategorien von angegebenen Veröffentlichungen :</p> <p>"A" Veröffentlichung, die den allgemeinen Stand der Technik definiert, aber nicht als besonders bedeutsam anzusehen ist</p> <p>"E" frühere Anmeldung oder Patent, die bzw. das jedoch erst am oder nach dem internationalen Anmeldedatum veröffentlicht worden ist</p> <p>"L" Veröffentlichung, die geeignet ist, einen Prioritätsanspruch zweifelhaft erscheinen zu lassen, oder durch die das Veröffentlichungsdatum einer anderen im Recherchenbericht genannten Veröffentlichung belegt werden soll oder die aus einem anderen besonderen Grund angegeben ist (wie ausgeführt)</p> <p>"O" Veröffentlichung, die sich auf eine mündliche Offenbarung, eine Benutzung, eine Ausstellung oder andere Maßnahmen bezieht</p> <p>"P" Veröffentlichung, die vor dem internationalen Anmeldedatum, aber nach dem beanspruchten Prioritätsdatum veröffentlicht worden ist</p> | <p>"T" Spätere Veröffentlichung, die nach dem internationalen Anmeldedatum oder dem Prioritätsdatum veröffentlicht worden ist und mit der Anmeldung nicht kollidiert, sondern nur zum Verständnis des der Erfindung zugrundeliegenden Prinzips oder der ihr zugrundeliegenden Theorie angegeben ist</p> <p>"X" Veröffentlichung von besonderer Bedeutung; die beanspruchte Erfindung kann allein aufgrund dieser Veröffentlichung nicht als neu oder auf erfinderischer Tätigkeit beruhend betrachtet werden</p> <p>"Y" Veröffentlichung von besonderer Bedeutung; die beanspruchte Erfindung kann nicht als auf erfinderischer Tätigkeit beruhend betrachtet werden, wenn die Veröffentlichung mit einer oder mehreren Veröffentlichungen dieser Kategorie in Verbindung gebracht wird und diese Verbindung für einen Fachmann naheliegend ist</p> <p>"&" Veröffentlichung, die Mitglied derselben Patentfamilie ist</p> |
|--|---|

Datum des Abschlusses der internationalen Recherche	Absendedatum des internationalen Recherchenberichts
27. August 2012	10/10/2012

Name und Postanschrift der Internationalen Recherchenbehörde Europäisches Patentamt, P.B. 5818 Patentlaan 2 NL - 2280 HV Rijswijk Tel. (+31-70) 340-2040, Fax: (+31-70) 340-3016	Bevollmächtigter Bediensteter Knecht, Frank
--	--

INTERNATIONALER RECHERCHENBERICHT

Angaben zu Veröffentlichungen, die zur selben Patentfamilie gehören

Internationales Aktenzeichen

PCT/DE2012/100097

Im Recherchenbericht angeführtes Patentdokument	Datum der Veröffentlichung	Mitglied(er) der Patentfamilie	Datum der Veröffentlichung
DE 102009017624 A1	28-10-2010	KEINE	
DE 4101606 A1	23-07-1992	KEINE	
DE 4028921 A1	14-03-1991	KEINE	