

(12) 发明专利

(10) 授权公告号 CN 1881451 B

(45) 授权公告日 2010.05.12

(21) 申请号 200610100599.1

审查员 张秀清

(22) 申请日 2000.01.31

(30) 优先权数据

021206/99 1999.01.29 JP

(62) 分案原申请数据

00101940.6 2000.01.31

(73) 专利权人 先锋公司

地址 日本东京

(72) 发明人 石井英宏 野口羲 谷川敏郎

(74) 专利代理机构 北京三友知识产权代理有限公司 11127

代理人 李辉

(51) Int. Cl.

G11B 20/10(2006.01)

H04N 5/91(2006.01)

(56) 对比文件

US 5745643 A, 1998.04.28, 全文.

US 5612789 A, 1997.03.18, 全文.

CN 1120871 A, 1996.04.17, 全文.

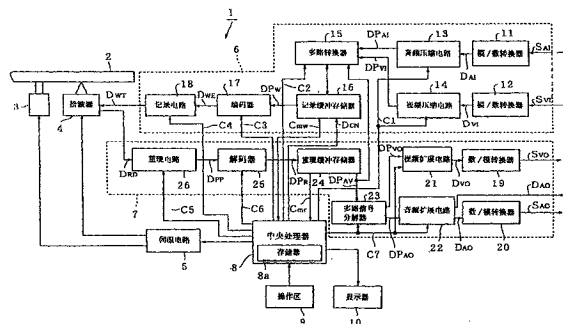
权利要求书 1 页 说明书 10 页 附图 8 页

(54) 发明名称

对记录媒体上记录的信息进行重现的系统

(57) 摘要

一种记录媒体具有将多路复用音频信息记录成一或多个信息单元组的第一记录区,以及录入用于控制记录上述多路复用音频信息的控制信息的第二记录区。该控制信息包括代表构成多路复用音频信息的信息组数量的第一信息,以及指令把多路复用音频信息记录成数据流的第二信息。



1. 一种用于把记录在媒体上的信息重现的重现系统,所述媒体具有将多路复用音频信息记录成一或多个信息单元组的第一记录区,以及录入用于控制记录上述多路复用音频信息的控制信息的第二记录区,该控制信息包括代表构成多路复用音频信息的信息组数量的第一信息,以及指令把多路复用音频信息记录成数据流的第二信息,其中,

该系统具有根据所述第一信息和第二信息用于控制把记录在该媒体上的信息重现的控制装置。

2. 如权利要求 1 所述的重现系统,其中,所述控制信息还具有用于指示所述音频信息中的音频通道的数量的数字信息,并且所述控制装置还基于所述数字信息来控制对记录在所述媒体上的信息重现。

3. 如权利要求 1 所述的重现系统,其中,所述控制信息还具有用于识别所述音频信息的记录方式的数字信息,并且所述控制装置还基于所述数字信息来控制对记录在所述媒体上的信息重现。

4. 如权利要求 1 所述的重现系统,其中,所述控制信息还具有用于指示所述音频信息的比特速率的速率信息,并且所述控制装置还基于所述速率信息来控制对记录在所述媒体上的信息重现。

5. 如权利要求 2 所述的重现系统,其中,所述控制信息还具有用于指示所述音频信息的比特速率的速率信息,并且所述控制装置还基于所述速率信息来控制对记录在所述媒体上的信息重现。

6. 如权利要求 3 所述的重现系统,其中,所述控制信息还具有用于指示所述音频信息的比特速率的速率信息,并且所述控制装置还基于所述速率信息来控制对记录在所述媒体上的信息重现。

## 对记录媒体上记录的信息进行重现的系统

[0001] 本申请是申请号为 200410003394.2 的发明专利申请(申请日:2000 年 1 月 31 日,发明名称:记录媒体和用于记录并重现该记录媒体的系统)的分案申请。

### 技术领域

[0002] 本发明涉及记录媒体和用于记录并重现该记录媒体的系统,更确切地说,涉及对记录媒体上记录的信息进行重现的系统。

### 背景技术

[0003] 已知有 DVD 视盘,它是能够存储高质量视频信息和音频信息的只读光盘。该 DVD 视盘根据一特定的逻辑数据结构记录信息,使其适用于广大领域,并使其具有允许多种交互式重现的多样性功能。

[0004] 按照在已知文档中公开过的逻辑数据结构,该 DVD 视盘包含:在光盘内端部分的导入区、在外端部分的导出区、以及在导入与导出区之间用以存储许多数据文件的数据记录区。

[0005] 可以将记录于数据记录区的数据,大致上分成有待重现的演播(presentation)数据和用于控制重现的导向数据。该导向数据包括演播数据的属性和为重现所必需的控制数据。共有五种导向数据,它们是电视图象管理器信息(VMGI),视频标题组信息(VTSI),程序链接信息(PGCI),演播控制信息(PCI)和数据检索信息(DSI)。

[0006] 演播数据包含视频数据、音频数据和子图数据,这些数据按照 MPEG2 标准(ISO 13818-1)与导向数据的一部分综合在一起。

[0007] 视频数据具有按照 MPEG-2 视频格式(ISO 13818-2)压缩的一数据流。该音频数据最大占有 8 数据流,并遵照线性 PCM、AC-3 和 MPEG 音频标准形式之一。

[0008] 子图数据是按照运行长度压缩的数据,该运行长度经编码用于允许菜单,在电影的情况下,允许制作人员名单和文字,以及允许待显示主图象上的卡拉 OK 系统,它最大占为 32 数据流。

[0009] 使这些视频数据、音频数据和子图数据以包装单元(pack unit)形式汇集成组,以便构成以许多包装单元形式的多路复用的字位流,由此构成上述演播数据。

[0010] 演播控制信息(PCI)和数据检索信息(DSI)被加到每个视频数据、音频数据和子图数据上,以构成视频对象单元(VOBU)。

[0011] 演播控制信息(PCI)是按照演播数据的状态为确定重现信息而准备的。该数据检索信息(DSI)涉及快速向前和向后重现及连续重现。

[0012] 多个视频对象单元(VOBU)构成一信息单元(CELL),而多个信息单元(CELL)构成一视频对象(VOB),同时多个视频对象(VOB)构成一视频对象组(VOBS)。

[0013] 视频标题组信息(VTSI)和程序链接信息(PGCI)被加到一或多个视频对象组(VOBS)以构成一视频标题组(VTS)。将多个视频标题组(VTS)顺序地记录在具有电视图象管理器信息(VMGI)被称为电视图象管理器(VMG)的控制数据之后。

[0014] 视频标题组信息具有在视频标题组 (VTS) 中视频对象组 (VOBS) 的属性信息。程序链接信息 (PGCI) 具有关于以信息单元 (CELL) 顺序信息形式重现演播数据顺序的信息。该电视图象管理器信息 (VMGI) 具有关于视频标题组 (VTS) 的目录的信息。

[0015] 按照导向数据信息对演播数据的重现进行控制,使其能够交互式重现。

[0016] 除 DVD 视盘以外,还有 DVD-RW(可重写的)也已引起了人们的注意。上述 DVD-RW 属于包括 DVD 视盘在内的、通常所说的相同的 DVD 家族,并与其具有物理兼容性。由于上述 DVD-RW 能够记录、重现、擦除和重写信息,所以是极其适合用户用于产生或编辑合乎需要的多媒体标题的记录媒体。

[0017] 然而,假如用于 DVD 视盘的逻辑数据结构只单一地适合于 DVD-R 和 DVD-RW 的话,由于当前需记录各种不同类型的信息,那么就会出现各种问题。

[0018] 就 DVD 视盘而言,提供有将 2 通道音频数据记录成一个音频数据流被称为 2/0 方式的立体声记录方式,以及将非立体声的音频数据记录成一个音频数据流被称为 1/0 方式的非立体声记录方式。

[0019] 但是,在记录用两种语言播放的电影时,要将该两种语言语频和立体声音响频繁交替地变换。即,有待记录的音频信息包括按多种语言形式、各自具有相同时基的独立信息,在下文中被称之为多路复用信息,以及例如立体声音频信息那样的多通道信息,在下文中被称之为多通道信息。为了要记录具有这种音频信息的电视程式,每次音频信息的类型变换时,该音频数据流也要在立体声记录方式到非立体声记录方式之间进行变换,因此必须从新设置视频对象 (VOB)。

[0020] 更确切地说,在两种语言播放的情况下,选择非立体声的记录方式,这样就将主声音和子声音各自记录在分隔开的数据流中,由此应用两种数据流。在立体声播放的情况下,选择立体声记录方式,结果是只应用一种数据流。每次记录方式变换时,需要一新的视频对象。当两种语言语频和非立体声的声音交替变换时也需要上述相同的过程。

[0021] 如果像上述这样转换音频数据流来记录信息,那么,在重现信息时也必须转换该音频数据流。在重现情况下转换数据流时,有可能生成噪声,或可能出现静音时段,因此导致声音品质的变坏。

[0022] 此外,如果将重现的数字化音频数据供应给通用的用数字方法输入的视听设备,则每次转换音频数据流时,该重现方式也必须在立体声重现方式和非立体声重现方式之间进行转换。

## 发明内容

[0023] 本发明的一个目的是提供一种在多种记录方式情况下可有效地记录记录信息的记录媒体。

[0024] 按照本发明所提供的一种记录媒体包括,将多路复用音频信息记录成一或多个信息单元组的第一记录区,录入用于控制记录上述多路复用音频信息的控制信息的第二记录区,其中该控制信息包括代表构成多路复用音频信息的信息组数量的第一信息,以及指令把多路复用音频信息记录成一数据流的第二信息。

[0025] 该第一信息还代表多通道音频信息的数量,该第二信息还指令把多路复用音频信息和多通道音频信息记录成一数据流。

[0026] 本发明进一步还提供用于把信息记录在一媒体上的系统,所述媒体具有将多路复用音频信息记录成一或多个信息单元组的第一记录区,以及录入用于控制记录上述多路复用音频信息的控制信息的第二记录区,所述系统包含,用于记录代表构成多路复用音频信息的信息组数量的第一信息,及并指令把多路复用音频信息作为一数据流记录在第二记录区内的第二信息的记录装置。

[0027] 本发明另外还提供用于把记录在媒体上的信息重现的系统,所述媒体具有将多路复用音频信息记录成一或多个信息单元组的第一记录区,以及录入用于控制记录上述多路复用音频信息的控制信息的第二记录区,该控制信息包括代表构成多路复用音频信息的信息组数量的第一信息,以及指令把多路复用音频信息记录成一数据流的第二信息,其中该系统具有根据上述第一信息和第二信息用于控制把记录在该媒体上的信息重现的控制装置。

### 附图说明

[0028] 本发明的上述以及其他目的和特征通过下面详细介绍连同参照附图将会一清二楚。

[0029] 图 1 所示是本发明的记录和重现系统的方框图;

[0030] 图 2 是在图 1 系统中所提供的音频扩展电路的方框图;

[0031] 图 3 所示是本发明记录媒体的逻辑数据结构的图解说明;

[0032] 图 4 示出视频管理信息;

[0033] 图 5 示出一视频包装;

[0034] 图 6a 至 6c 示出各音频包装;

[0035] 图 7a, 7b 和 7c 是按照不同的记录方式,用于说明应用方式和混合方式标志状态的图表;以及

[0036] 图 8 是本发明系统的操作程序框图。

### 具体实施方式

[0037] 先对在下文中所应用的表达式加以说明。多路复用音频信息涉及例如有两种语言语频那样的多语言音频信息,用更物理的术语来说,是指具有相同时基、由两或更多种独立信息组所组成的音频信息。多通道音频信息涉及像立体声音频信息那样、包含用于右和左通道信息的多个通道形式的音频信息。

[0038] 在本实施例中,用于多路复用音频信息的记录媒体以及记录和重现系统包含一种本地语言和一种外国语言,而两通道音频信息则是作为一个实例来加以说明。

[0039] 参照图 1,本发明的记录和重现系统 1 包含:用于转动记录媒体 (DVD-RW) 2 的主轴马达 3,用于将信息记录到 DVD-RW 2 上和从 DVD-RW2 再现信息的拾波器 4,用于控制主轴马达 3 和拾波器 4 的伺服电路 5,用于产生有待记录到 DVD-RW2 上的数据的记录系统 6,用于重现记录在 DVD-RW2 上的数据的重现系统 7,用于控制系统 1 的中央控制电路 8,通过用户用于指令中央控制系统 8 控制系统的操作区 9,以及显示器 10。

[0040] 记录系统 6 包含:模数 (A/D) 转换器 11、12,音频压缩电路 13,视频压缩电路 14,多路转换器 15,记录缓冲存储器 16,编码器 17,以及记录电路 18。

[0041] A/D 转换器 11 将输入音频模拟信号  $S_{AT}$  转换成数字音频数据  $D_{AT}$ 。

[0042] 当所述音频信号  $S_{AT}$  是立体声音频信号时,该信号按照各个通道被转换成数字数据。当所述音频信号  $S_{AT}$  是具有一主声音和一子声音的多路复用信号时,该主声音信号和子声音信号被各自转换成数字数据。

[0043] 音频压缩电路 13 压缩由来自中央控制电路 8 的控制信号 C1 所指定的音频数据  $D_{AT}$ ,从而产生被送往多路转换器 15 的压缩音频数据  $DP_{AT}$ 。按照本实施例,按照线性 PCM 标准、AC-3 标准和 MPEG 音频标准之一来压缩数据,可以通过操纵操作区 9 选择上述标准之一。

[0044] 当加上立体声音频数据  $D_{AT}$  时,音频压缩电路 13 按照各个通道压缩数据,而当加上多路复用音频数据  $D_{AT}$  时,则按照每个主声音和子声音压缩数据。

[0045] A/D 转换器 12 将输入模拟视频信号  $S_{VT}$  转换成数字视频数据  $D_{VT}$ 。该视频压缩电路 14 压缩该视频数据  $D_{VT}$ ,从而产生被送往多路转换器 15 的压缩视频数据  $DP_{VT}$ 。该数据是按照 MPEG 2 视频音频标准 (ISO 13818-2) 在视频压缩电路 14 中进行压缩的。

[0046] 多路转换器 15 按来自中央控制电路 8 的控制信号 C2 所指定的某一预定的定时,多路复用该压缩视频数据  $DP_{VT}$  和该压缩音频数据  $DP_{AT}$ ,从而产生分时的压缩数据  $DP_w$ 。

[0047] 记录缓冲存储器 16 暂时存储压缩音频数据  $DP_{AT}$  和压缩视频数据  $DP_{VT}$  并与多路转换器 15 协同操作以产生上述压缩数据  $DP_w$ 。该压缩数据  $DP_w$  被馈送到编码器 17。另外,记录缓冲存储器 16 将象征数据长度的数据量信号  $C_{mw}$  施加到中央控制电路 8。根据数据量信号  $C_{mw}$  在显示器 10 上显示出一数据量。

[0048] 编码器 17 按照来自中央控制电路 8 的控制信号 C3 对压缩数据  $DP_w$  编码,从而产生被送往记录电路 18 的编码数据  $D_{we}$ 。

[0049] 此外,该编码器 17 按照上述控制信号 C3 还生成为控制信息重现所需要的导向数据。

[0050] 更确切地说,当所述音频信号  $S_{AT}$  是多路复用音频信号时,就选择多路复用记录方式,以便生成表明将主声音和子声音的压缩音频数据  $DP_{AT}$  记录成一数据流的导向数据。该导向数据如下文所述被记录在图 4 示出的音频数据流属性表 (VOB\_AST\_ATRT) 中的通道数  $CH_n$  之下。更详细地说,记录下通过预定代码 "011" 表示的数据。该代码 "011" 在下文中被叫做 1+1 通道数据。

[0051] 从另一方面来说,当所述音频信号  $S_{AT}$  是多通道音频信号时,就选择多通道记录方式,以便生成表明将两个通道的压缩音频数据  $DP_{AT}$  记录成一数据流的导向数据。该导向数据以预定代码 "000" 的形式,被记录在音频数据流属性表 (VOB\_AST\_ATRT) 中的通道数  $CH_n$  之下。该代码 "000" 在下文中被叫做 2/0 通道数据。

[0052] 当所述音频信号  $S_{AT}$  是非立体声音频信号时,就选择非立体声记录方式,以便生成表明将压缩的非立体声音频数据  $DP_{AT}$  记录成一字符数据流的导向数据。该导向数据以预定代码 "001" 的形式,被记录在音频数据流属性表 (VOB\_AST\_ATRT) 中的通道数  $CH_n$  之下。该代码 "001" 在下文中被叫做 1/0 通道数据。

[0053] 提供一种音频数据流属性表 (VOB\_AST\_ATRT)。

[0054] 假如所述音频信号  $S_{AT}$  是立体声音频信号或多路复用音频信号时,用户可选择非立体声记录方式。在这种情况下,将右通道数据和左通道数据之一记录在一数据流中,或将主声音数据和子声音数据之一记录在一数据流中。此外,要按照各个通道数据来控制各个

数据流。

[0055] 而且,在同一标题之下记录于 DVD-RW 2 内的音频数据包含,互相混合的立体声、多路复用和非立体声的数据,在音频数据流属性表 (VOB\_AST\_ATRT) 的应用方式下,将混合方式标志设置到字位数据 " 1 "。假如数据不是互相混合的,则将混合方式标志设置到 " 0 "。

[0056] 记录电路 18 按照来自中央控制电路 8 的控制信号 C4,将编码数据  $D_{WE}$  功率放大,从而产生被施加到拾波器 4 上的一个记录数据  $D_{WT}$ 。

[0057] 由记录数据  $D_{WT}$  驱动在拾波器 4 中设置的半导体激光器,从而发射出一激光束,因此该记录数据  $D_{WT}$  被记录在 DVD-RW 2 上。

[0058] 重现系统 7 包含:数模 (D/A) 转换器 19、20,视频扩展电路 21,音频扩展电路 22,多路信号分解器 23,重现缓冲存储器 24,解码器 25,以及重现电路 26。

[0059] 重现电路 26 按照来自中央控制电路 8 的控制信号 C5,通过拾波器使从 DVD-RW 2 读出的检测信号  $D_{RD}$  的波形具有某种形状,从而产生被送往解码器 25 的二进制重现数据  $D_{pp}$ 。

[0060] 解码器 25 按照来自中央控制电路 8 的控制信号 C6,根据对应于编码器 17 的编码系统的预定解码系统,对重现数据  $D_{pp}$  解码,从而产生被施加到重现缓冲存储器 24 上的解码数据  $DP_R$ 。

[0061] 上述缓冲存储器 24 暂时存储上述解码数据  $DP_R$ ,并将包括在解码数据  $DP_R$  中的导向数据  $C_{mr}$  发送到中央控制电路 8,后者依次生成为重现所需要的控制信号 C7。而且,该重现存储器 24 将暂时存储的解码数据  $DP_R$  以与一预定计时同步地重排成解码数据  $DP_{AV}$ 。该解码数据  $DP_{AV}$  则被送往多路信号分解器 23。

[0062] 多路信号分解器 23 按照来自中央控制电路 8 的控制信号 C7,多路分解被多路复用在解码数据  $DP_{AV}$  内的压缩视频数据  $DP_{V0}$  和压缩音频数据  $DP_{A0}$ 。将压缩视频数据  $DP_{V0}$  供给视频扩展电路 21,并将压缩音频数据  $DP_{A0}$  供给音频扩展电路 22。

[0063] 视频扩展电路 21 扩展已压缩的视频数据  $DP_{V0}$ ,从而产生一扩展视频数据  $D_{V0}$ 。该音频扩展电路 22 扩展已压缩的音频数据  $DP_{A0}$ ,从而产生一扩展音频数据  $D_{A0}$ 。

[0064] 参照图 2,该音频扩展电路 22 包含:AC-3 解码器 22a, MPEG 解码器 22c, LPCM 选择器电路 22e 和数字输出电路 22g,对上述每一个都加上来自多路信号分解器 23 的压缩音频数据  $DP_{A0}$ 。该 AC-3 解码器 22a 扩展已压缩的 AC-3 标准音频数据  $DP_{A0}$  从而按照线性 PCM 标准构成扩展音频数据  $D_{A0}$ 。该音频数据被暂时保存在缓冲存储器 22b 内,然后按预定计时紧接着被加到上述选择器电路 22e 上。

[0065] MPEG 解码器 22c 扩展已压缩的 MPEG 标准音频数据  $DP_{A0}$  从而按照线性 PCM 标准构成扩展音频数据  $D_{A0}$ 。该音频数据被暂时保存在缓冲存储器 22d 内,然后按预定计时紧接着被加到 LPCM 选择器电路 22e 上。

[0066] LPCM 选择器电路 22e 按照选择控制信号  $C_{71}$ ,在多路信号分解 23 和通道选择器电路 22f 之间选择连接,该选择控制信号  $C_{71}$  是从中央控制电路 8 馈送的控制信号 C7 之一。例如,当所述压缩数据  $DP_{A0}$  是线性 PCM 标准数据时,就直接将该数据从多路信号分解器 23 馈送到通道选择器电路 22f 上。从另一方面来说,上述压缩的 AC-3 标准数据  $DP_{A0}$  则被送到 AC-3 解码器 22a,然后就加以扩展,从而构成音频数据  $D_{A0}$  并经由 LPCM 选择器电路 22e 馈送

到通道选择器电路 22f 上。上述压缩的 MPEG 标准数据  $DP_{A0}$  则在 MPEG 解码器 22c 内加以扩展,从而构成音频数据  $D_{A0}$  并经由 LPCM 选择器电路 22e 馈送到通道选择器电路 22f 上。

[0067] 通道选择器电路 22f 按照选择控制信号  $C_{72}$  进行运作,上述选择控制信号  $C_{72}$  是从中央控制电路 8 施加的控制信号 C7 之一。即,当音频数据  $D_{A0}$  是多路复用音频数据,同时按照控制信号 C7 转换通道以便重现主声音时,将包括在数据  $D_{A0}$  内的主声音数据馈送到 D/A 转换器 20 上。转换通道为了要重现子声音时,便生成子声音的数据。假如有待重现主声音和子声音两者时,则将主声音和子声音的音频数据  $D_{A0}$  馈送到 D/A 转换器上。

[0068] 提供数字输出电路 22g 以便可将压缩数据  $DP_{A0}$  加到用数字方法输入的视听设备上。当用户操纵操作区 9,指令按照标准 AC-3、MPEG 音频和线性 PCM 之一重现信息时,上述压缩音频数据  $DP_{A0}$  从多路信号分解器 23 被馈送到数字输出电路 22g 上,后者按照从中央控制电路 8 馈送的控制信号 C7 中的输出选择控制信号  $C_{73}$  和通道选择控制信号  $C_{72}$ ,自动地选择合乎需要的压缩标准的压缩音频数据  $DP_{A0}$ 。

[0069] 来自通道选择器电路 22f 的音频数据  $D_{A0}$  也被馈送到数字输出电路 22g 上。于是视听设备可按照用户的指令,仅仅重现主声音,或以 AC-3 标准的 1+1 通道数据形式的左通道。

[0070] 再返回参照图 1,D/A 转换器 19 转换视频数据  $D_{V0}$  而产生模拟视频信号  $S_{V0}$ 。D/A 转换器 20 转换音频数据  $D_{A0}$  而产生模拟音频信号  $S_{A0}$ 。

[0071] 中央控制电路 8 有一存储系统程序等的存储器 8a 和一用于控制整个系统运作的中央处理器 (CPU)。

[0072] 换句话说,中央控制电路 8 控制伺服电路 5,记录系统 6 和重现系统 7 的运作。在记录情况下,中央控制电路 8 另外还控制用于生成在通道数  $CHn$  上的数据和混合方式标志等的运作,这些都是有待写入音频数据流属性表 (VOB\_AST\_ATRT) 中的。在重现情况下,中央控制电路 8 根据在  $CHn$  上的数据和混合方式标志等等来控制重现。并且,通过操作区 9 馈送来自用户的指令,于是中央控制电路 8 在显示器 10 上显示出重现设备的当前操作内容、关于记录信息和重现信息的各种不同信息、涉及正被记录或重现的音频数据和视频数据的导向数据方面的信息、以及表明操纵方法的菜单等等。

[0073] 在下文中参照图 3 至图 6 所述的是 DVD-RW 2 的一种逻辑数据结构。该 DVD-RW 2 具有与 DVD 视盘兼容的硬件,并具有为 DVD 视盘所共用的逻辑数据结构。此处将对上述 DVD-RW 的特性加以说明。

[0074] 图 3 示出整体逻辑数据结构。该 DVD-RW 2 包含在光盘内端部分的导入区 LI,数据记录区 DZ 和导出区 LO。

[0075] 数据记录区 DZ 包含 UDF 记录区 27 和视频数据记录区 VDZ,在上述记录区 27 中录入代表物理地址与逻辑地址之间关系、作为一逻辑格式的微型通用光盘格式 (UDF)。

[0076] 视频数据记录区 VDZ 包含电视图象管理器记录区 28 和视频数据记录区 29,在前者 28 中记录具有电视图象管理器信息 (VMGI) 的控制数据,在后者 29 中记录视频数据、音频数据等等。所述控制数据被叫做电视图象管理器 (VMG)。

[0077] 在上述视频数据记录区 (VDZ) 中,将数据记录成许多文件 30,它们被分成许多组,每组包含许多文件。而且,将上述组进行分级。

[0078] 作为最上端顺序记录单元,提供有从 #1 至 #n 的视频标题组 (VTS) 31,可在那里记



录视频标题。使每个标题组与一视频对象组 (VOBS) 32 相结合。

[0079] 每个视频对象组 32 包含一或多个视频对象 (VOB) 33, 并由一标识 (ID) 号 (V\_ID1 ~ V\_IDi) 加以识别。

[0080] 每个视频对象 33 包含一或多个信息单元 (CELL) 34, 而每个信息单元 34 包含一或多个视频对象单元 (VOBU) 35。每个信息单元 34 由一标识号 (C\_ID1 ~ C\_IDj) 加以识别。

[0081] 每个视频对象单元 (VOBU) 35 包含一或多个视频包装 (pack)V、音频包装 A 和子图包装 S 的组合。

[0082] 于是, 包含视频包装 V、音频包装 A 和子图包装 S 的演播数据, 通过视频对象单元 35、信息单元 34、视频对象 33、视频对象组 32 和视频标题组 31 加以分级。

[0083] 换句话说, 将包含视频包装 V、音频包装 A 和子图包装 S 的演播数据指派给视频对象单元 (VOBU) 35、信息单元 (CELL) 34、视频对象 33、视频对象组 (VOBS) 32 和视频标题组 (VTS) 31, 以便加以管理。在回放方式时, 按照程序链接信息 (PGCI) 说明的程序步重现上述演播数据。

[0084] 参照图 4, 在电视图象管理器记录区 28 中, 记录至少包括程序链接信息 (PGCI) 和视频对象信息 (VOBI) 的电视图象管理器信息 (VMGI)。

[0085] 视频对象信息是关于每个视频对象属性的信息, 并提供有表明包括在视频对象内的视频包装 V、音频包装 A 和子图包装 S 的属性表。

[0086] 程序链接信息 (PGCI) 提供有表明演播数据重现顺序的信息。

[0087] 电视图象管理器信息 (VMGI) 是用于记录和重现视频标题组 VTS(#1) ~ VTS(#n) 的管理数据。在程序链接信息 (PGCI) 中, 将有关演播数据重现顺序的信息记录下来作为关于信息单元 (CELL) 顺序的信息。视频对象信息 (VOBI) 是用于供视频对象 (VOB) 的每个单元记录演播数据属性图表的。

[0088] 视频对象信息 (VOBI) 中的数据项之一是包括在视频对象 (VOB) 之内用于写入音频包装 A 属性的音频数据流属性表 (VOB\_AST\_ATRT)。

[0089] 音频数据流属性表 (VOB\_AST\_ATRT) 包含三个字节, 并存储关于音频编码方式、音频应用方式、量化 Qb、抽样率 fs、音频通道数量 CHn 和位速率的信息。

[0090] 音频编码方式显示二进制代码, 它表明是用 MPEG 2 音频、AC-3 和线性 PCM 压缩标准中的哪一种来表示音频包装 A 的。

[0091] 在上述应用方式中记录混合方式标志 FLG。如图 7a 中所示, 当有待记录在 DVD-RW 2 上同一标题的记录信息, 并具有互相集聚的多路复用音频数据、多通道音频数据、非立体声音频数据时, 该标志 FLG 设置成 " 1 "。如果仅应用一种数据时, 所述标志设置成 " 0 "。

[0092] 在多路复用音频数据的情况下, 在通道数量 CHn 中记录有 1+1 通道数据, 表明将主声音和子声音记录成一个数据流。在多通道音频数据的情况下, 记录 2/0 通道数据表明将用于两通道的数据记录成一个数据流。在非立体声音频数据的情况下, 记录 1/0 通道数据表明将数据记录成一个数据流。

[0093] 于是, 在音频数据流属性表 (VOB\_AST\_ATRT) 中, 录入记录于 DVD-RW2 内的音频数据流的属性和记录状态。该中央控制电路 8 按照存储在音频数据流属性表中的信息, 生成重现所需要的控制信号 C5 至 C7。

[0094] 参照图 5, 在视频包装 V 中记录包装标题 (header), 信息包 (packet) 标题和视频

数据。

[0095] 如图 6a, 6b 和 6c 所示, 在音频包装 A 中, 按照压缩系统的不同, 各以不同方式记录音频数据。而且, 如在 DVD 视盘中一样至少要将该音频数据的通道数量记录作为音频数据的属性。即, 在立体声音频数据的情况下, 记录表明两个通道的通道数量数据。在多路复用音频数据的情况下, 记录表明用于主声音和子声音的两个通道的通道数量数据。

[0096] 描述用于记录和重现像外国电影那样的两种语言播放程式的操作, 其中音频信号频繁地从多路复用音频信号转换到立体声音频信号又再转换到多路复用音频信号。

[0097] 如图 1 中所示, 当开始记录节目时, 在 A/D 转换器 11、12、音频压缩电路 13 和视频压缩电路 14 中, 对音频信号  $S_{AT}$  和视频信号  $S_{VT}$  进行处理, 从而分别地形成压缩音频数据  $D_{AT}$  和压缩视频数据  $D_{VT}$ 。将上述压缩数据加到多路转换器 15 上, 以便加以分时和多路复用。在编码器 17 对多路复用数据进行编码, 并借助记录电路 18 和拾波器 4 将其与有关其属性的导向数据一起记录在 DVD-RW 2 上。

[0098] 在播放电影节目时, 输入包括主声音和子声音在内的多路复用音频信号  $S_{AT}$ , 因此选择多路复用记录方式。当播放商业信息时, 则选择立体声记录方式。

[0099] 然而, 只需要一种音频数据流属性表 (VOB\_AST\_ATRT)。

[0100] 即, 如图 4 中所示出的音频代码方式, 记录由用户所选择的关于数据压缩系统的数据。在应用方式中, 混合方式标志表明在最终记录的程式中互相混合的是不是多路复用音频数据和多通道音频数据。此外, 如果首先记录的音频数据是多路复用音频数据, 就将 1+1 通道数据记录作为通道数  $CH_n$ 。如果首先记录的是立体声数据, 则记录 2/0 通道数据。可根据首先记录的音频数据记录通道数  $CH_n$ , 即可对记录计时作相应的设置。

[0101] 有关在 A/D 转换器 11 设置的量化和抽样率的数据被存储作为该量化和抽样率。

[0102] 程序链接信息 (PGCI) 包括有待重现视频对象 (VOB) 的顺序, 以及用于重现音频数据流的控制数据。

[0103] 因此, 在本实施例中, DVD-RW 2 具有一种逻辑数据结构, 在其中将互相混合的多路复用音频信号和立体声音频信号记录在一个音频数据流中。记录和重现系统 1 则把多路复用信号、立体声信号和非立体声信号记录在一个数据流中。

[0104] 在按照为 DVD 视盘所设定的标准、用两个数据流来记录多路复用音频信号的情况下, 大量地消耗其数量受到限制的视频对象 (VOB)。相反, 在本发明中, 能够将多路复用音频信号记录在一个数据流中, 因此得以限制视频对象的消耗量。

[0105] 相应地, 也能够减少像导向数据那样的管理数据的记录量, 因而虚拟地增大了 DVD-RW 的记录能力, 因此使能够有效地记录。

[0106] 当将多路复用记录方式和立体声记录方式互相混合时, 记录在音频数据流属性表 (VOB\_AST\_ATRT) 中的混合方式标志 FLG 指明上述混合。于是, 在重现的情况下, 通过检测混合方式标志 FLG 和通道数数据  $CH_n$  可按相应的记录方式来记录上述记录音频数据。

[0107] 在下一部分参照图 8, 将描述用于重现数据的操作。

[0108] 参照图 8, 在程序步 100, 用户接通记录和重现系统 1 的电源, 并插入 DVD-RW2。在程序步 102, 拾波器 4 读出记录于 DVD-RW 2 上的电视图象管理器信息 (VMGI), 并将其送往重现系统 7。在重现系统 7 中, 通过重现电路 26 和解码器 25 将电视图象管理器信息 (VMGI) 送往重现缓冲存储器 24。其后, 在程序步 104, 系统等待用户的指令。

[0109] 在程序步 104, 用户手控选择想要的视频对象 (VOB), 或没有任何指令就执行自动重现。

[0110] 当用户如上所述作出指令, 并在程序步 106 进一步指令启动重现时, 该指令被加到中央控制电路 8, 由此转到程序步 108。

[0111] 在程序步 108, 中央控制电路 8 作出对重现缓冲存储器 24 的存取, 并检索存储在图 4 中所示出的音频数据流属性表 (VOB\_AST\_ATRT) 中每个数据项的导向数据 Cmr。而且, 中央控制电路 8 又确认使用数据压缩系统 (AC-3, MPEG 音频, 线性 PCM) 中的哪一种, 并根据混合方式标志 FLG 和通道数 CHn, 进一步确认记录方式是否是多路复用记录方式, 立体声记录方式, 非立体声记录方式, 还是混合方式。

[0112] 举例来说, 如图 7c 中所示, 当通道数 CHn 是 1+1 通道数据或 2/0 通道数据, 同时混合方式标志 FLG 设置到 "1" 时, 判定立体声记录方式和多路复用记录方式互相混合。此外, 判定立体声记录方式和多路复用记录方式被记录在一个数据流中。

[0113] 假如混合方式标志 FLG 设置到 "0" 时, 则按照通道数 CHn 的数据来判定记录方式。

[0114] 在程序步 110, 判定是否已选择合乎需要的视频对象 (VOB)。当判定为是时, 在执行程序步 112 的处理以后, 程序转到重现演播数据的程序步 114。当在程序步 110 的回答为否时, 程序直接转到程序步 114。

[0115] 当将用数字方法输入的视听设备连接到本发明的记录和重现系统 1 上时, 在程序步 112, 用户操纵操作区 9 以选择适应于该设备的水现方法。例如, 当选择按照 MPEG 2 音频标准和 AC-3 标准的水现系统两者之中任何一个时, 在音频扩展电路 22 中提供的数字输出电路 22g 按照控制信号 C7 被设置到选定的数字输出方式。在不选择水现系统时, 该数字输出电路 22g 被自动地设置到用于线性 PCM 标准的数字输出方式。

[0116] 在视频对象 (VOB) 具有立体声音频数据流或多路复用音频数据流的情况下, 用户选择两个通道之一, 或右和左通道之一。数字输出电路 22g 借助控制信号 C7 被设置到所期望的通道的水现方式。

[0117] 于是, 在程序步 112 确定输出方法之后, 在程序步 114 水现演播数据。

[0118] 在程序步 114, 在确定信息是按混合方式记录之后, 根据图 6a 至 6c 所示音频包装 A 中通道数的数据, 执行双通道的水现。控制信号 C7 被送往多路信号分解器 23 和音频扩展电路 22, 由此将右和左通道的水现解码成水现音频信号。如果该数据是多路复用音频数据, 则该数据被解码而形成主声音和子声音的水现音频信号。

[0119] 因此, 按照本发明, 该 DVD-RW 2 具有一种逻辑数据结构, 它使能够以一个数据流形式记录多路复用音频信号和立体声音频信号。从另一方面来说, 记录和重现系统 1 按照所述数据结构, 可按水现立体声音频信号的相同方式, 水现多路复用音频信号。因此, 尽管在按照 DVD 视盘标准水现多路复用音频信号时, 容易出现噪声和静音时段, 而在本发明中, 连续水现多路复用音频信号和立体声音频信号并不会引起噪声和静音。

[0120] 而且, 根据借助混合方式标志 FLG 和通道数 CHn 表明的信息来检测混合方式, 以及根据在音频包装中的通道数来水现多路复用音频信号和立体声音频信号。这样信号水现而不用变换以视频对象 (VOB) 单元为基准的数据流, 结果是进一步阻止了噪声和静音。

[0121] 从上所述可以理解到, 本发明提供一种将多路复用音频信息、多通道音频信息、以

及非立体声音频信息记录在一个数据流中的记录媒体。因此,在不同的记录方式的条件下,记录包括两种语言语频和立体声音响的外国电影时,可以不用变换数据流而记录并重现信息。结果,限制了噪声和静音时段。而且,能够有效地应用媒体的记录容量。

[0122] 尽管对本发明已连同其最佳特定实施例加以说明,显然,本说明的意图是例证说明,而不是限制本发明的范围,因此,仅由以下权利要求书来限制本发明。

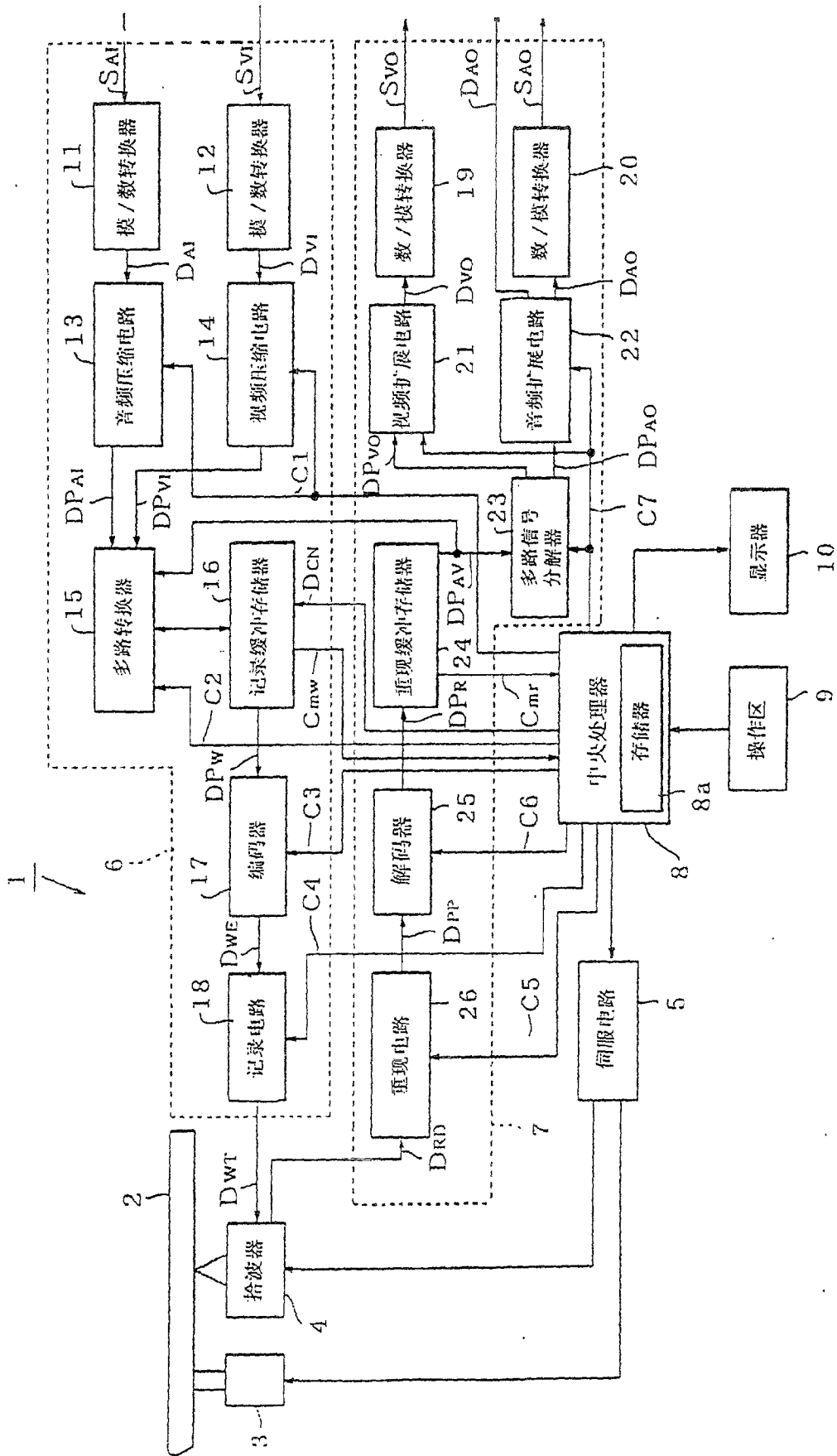


图 1

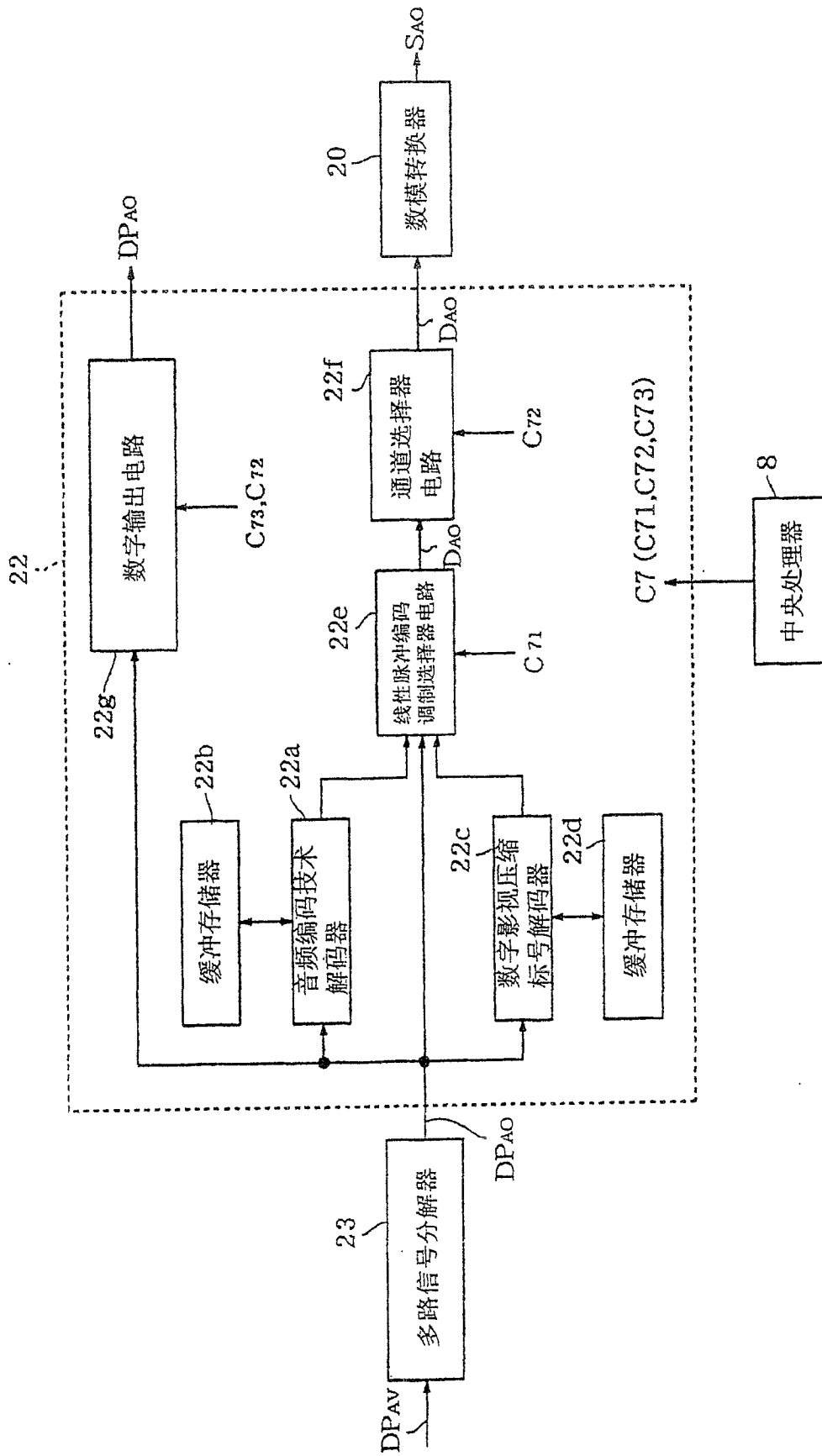


图 2

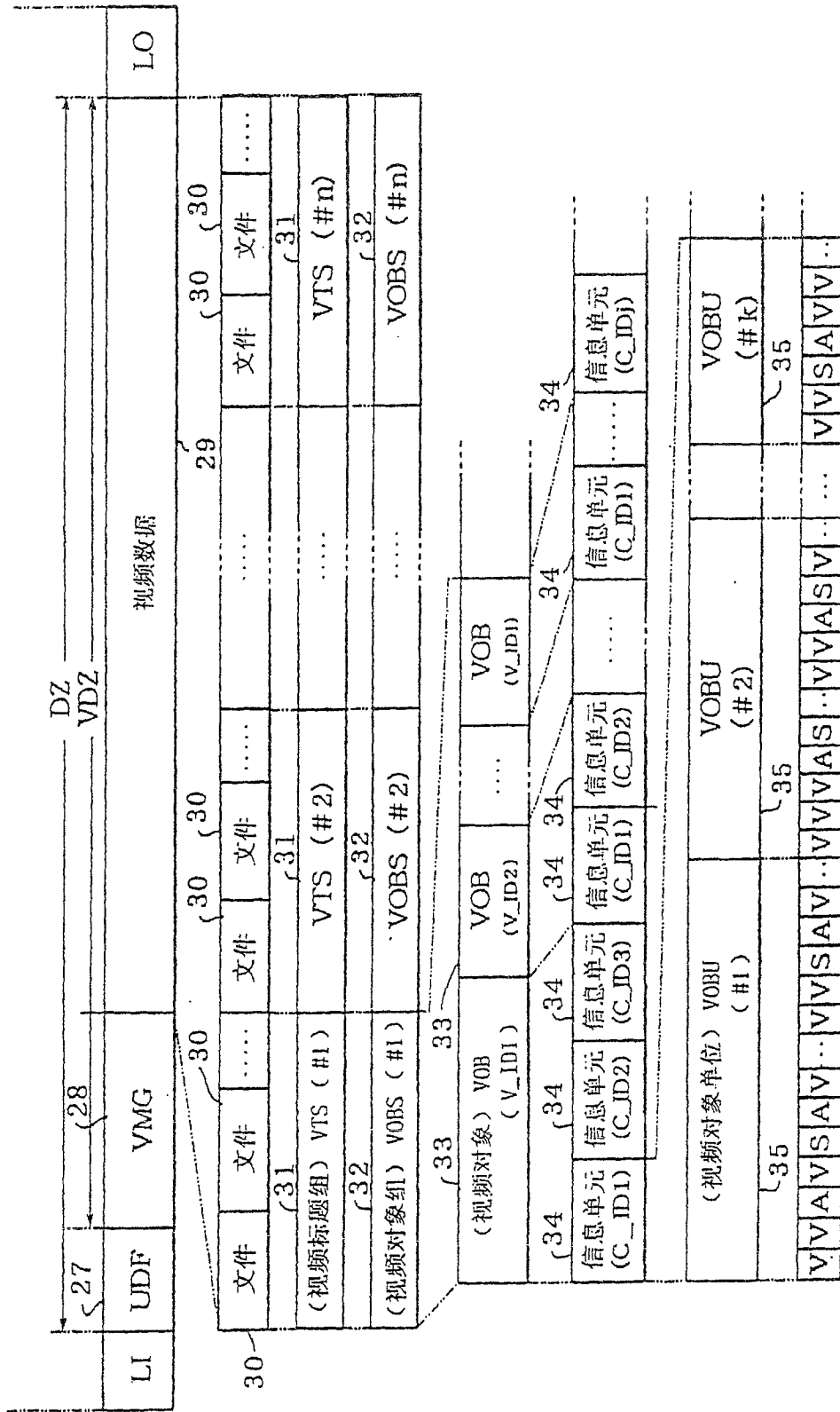


图 3

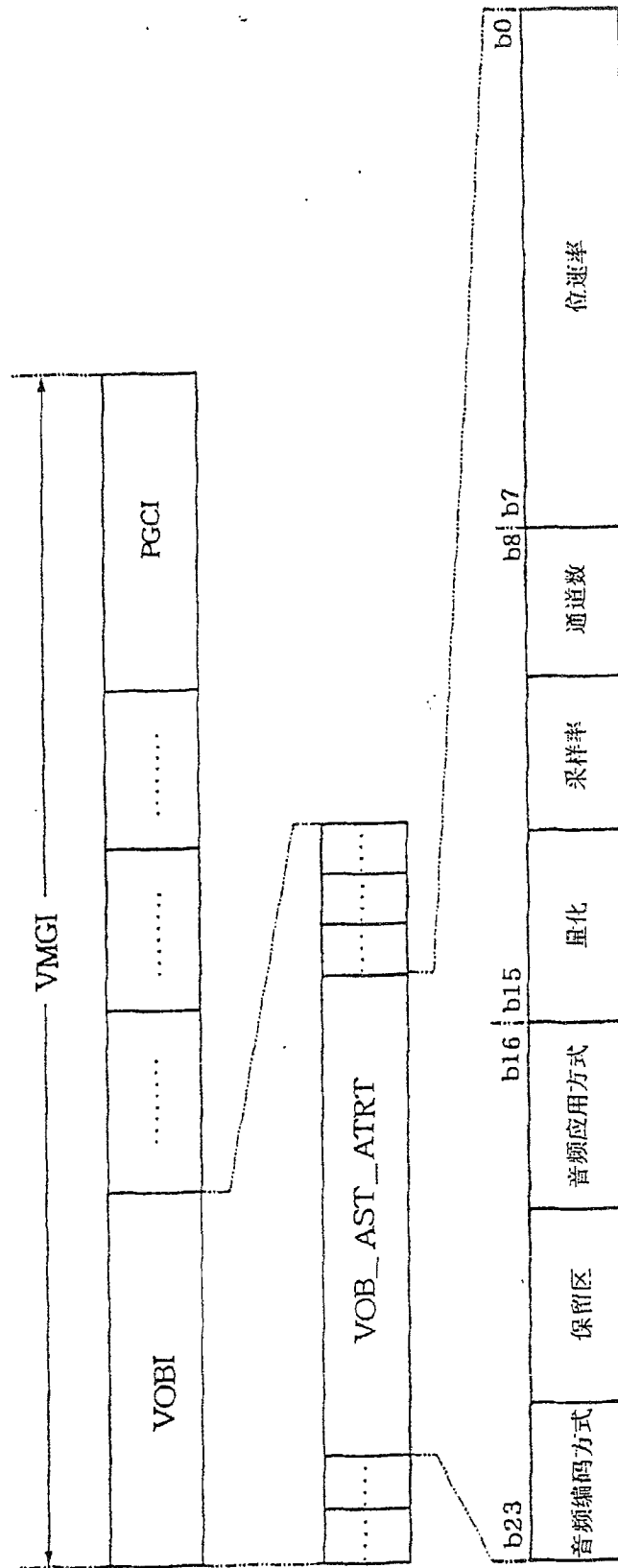


图 4



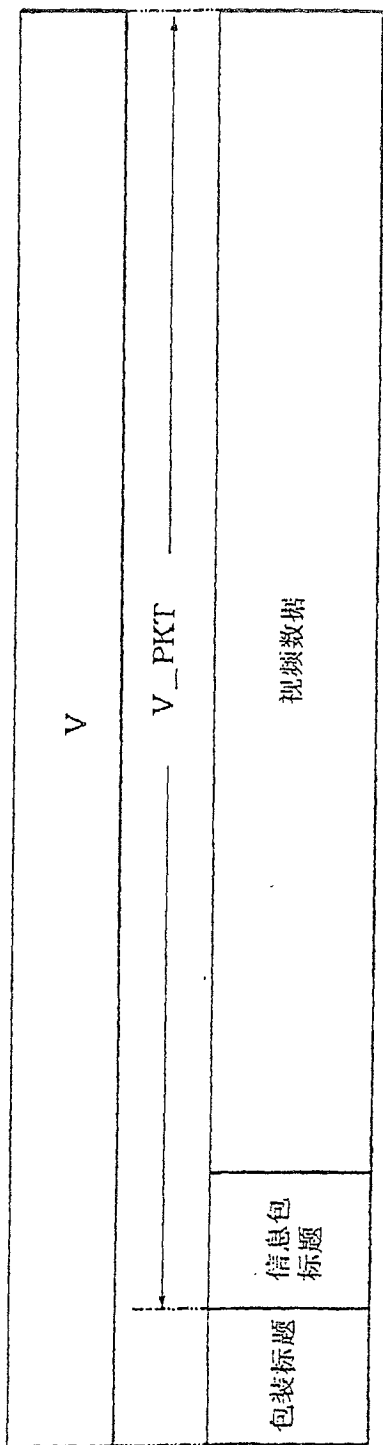


图 5

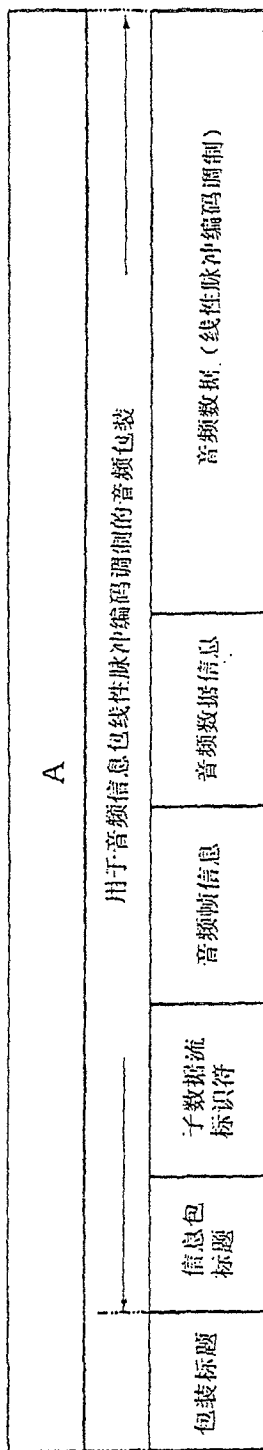


图 6a

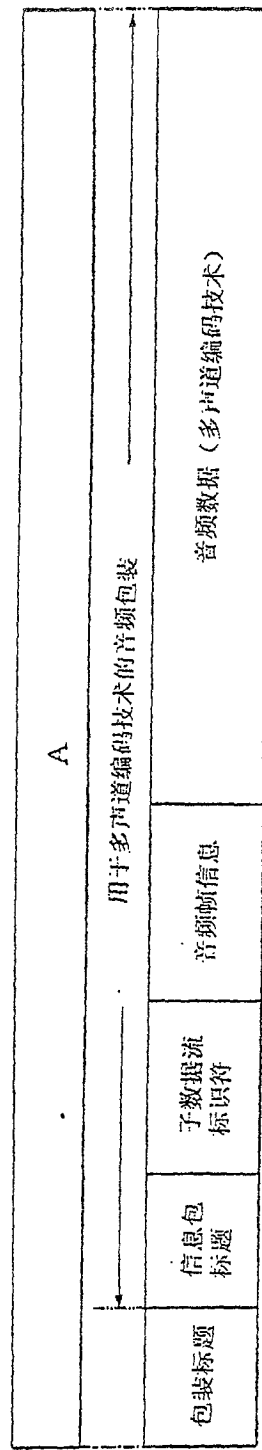


图 6b

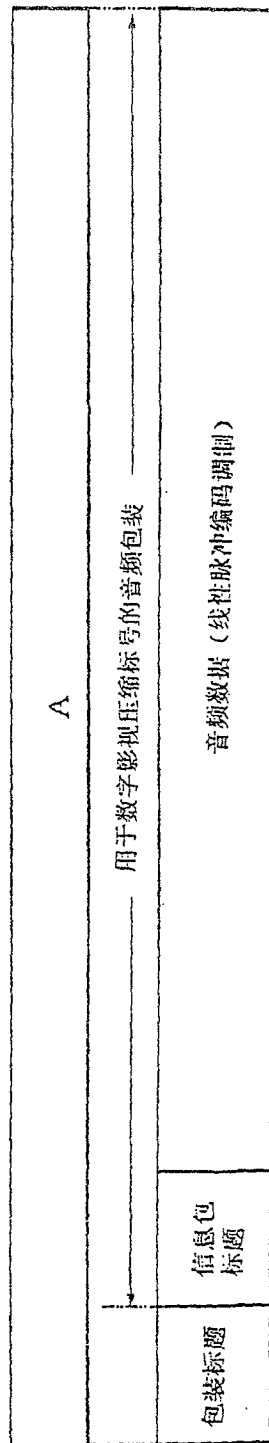


图 6c

	混合方式标志
混合记录方式	"1"
单一记录方式	"0"

图 7a

	应用方式
多路复用音频数据	1+1 通道数据 (011)
多通道音频数据	2/0 通道数据 (000)
非立体声音频数据	1/0 通道数据 (001)

图 7b

	应用方式	混合方式标志
混合多路复用音频数据 和多通道音频数据场	1+1	FLG="1"
	2/0	FLG="1"
多路复用音频数据	1+1	FLG="0"
多通道音频数据	2/0	FLG="0"
非立体声音频数据	1/0	FLG="0"

图 7c

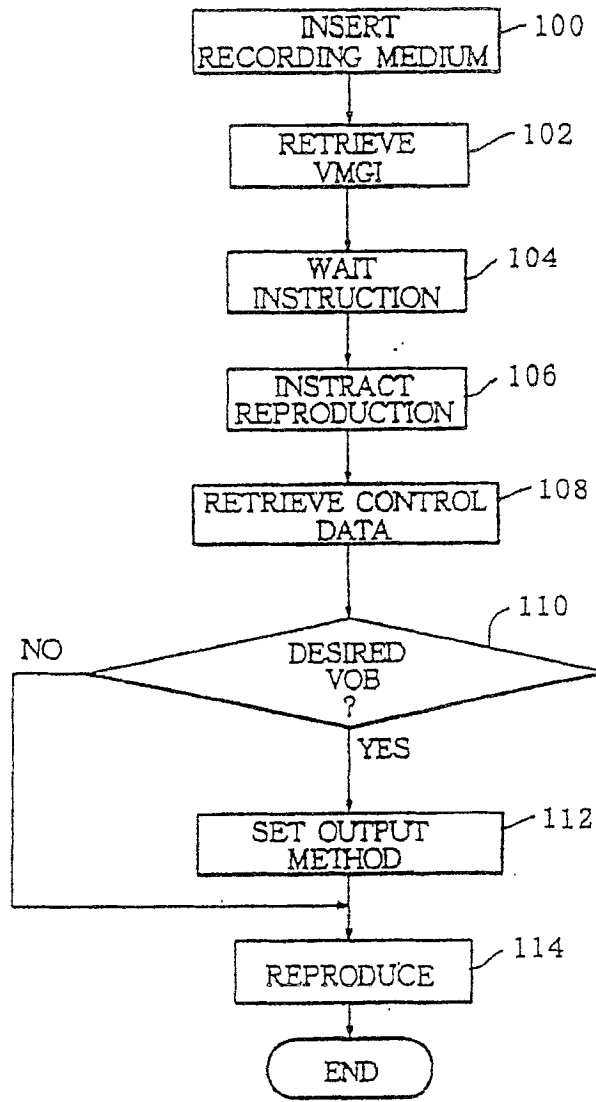


图 8