



# (12)发明专利申请

(10)申请公布号 CN 109008241 A

(43)申请公布日 2018. 12. 18

(21)申请号 201710491355.9

(22)申请日 2017.06.08

(71)申请人 昆山市苞蕾众创投资管理有限公司

地址 215300 江苏省昆山市马鞍山东路189号亭林山庄9幢206室

(72)发明人 沈佳豫

(51)Int. Cl.

A47B 39/06(2006.01)

A47B 39/08(2006.01)

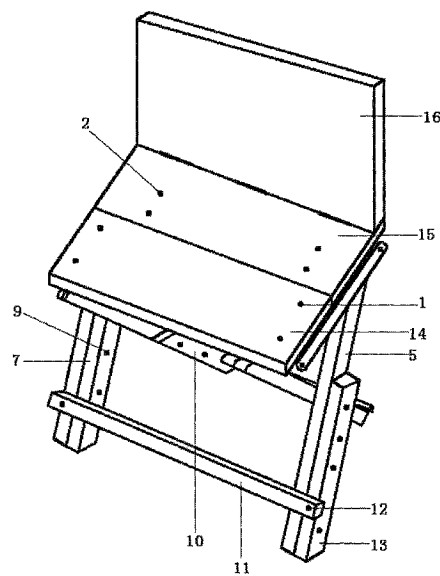
权利要求书1页 说明书3页 附图4页

## (54)发明名称

升降折叠椅

## (57)摘要

一种升降折叠椅,包括外支架和内支架,外支架上用外支架固定螺丝固定外凳板,内支架上用内支架固定螺丝固定内凳板,外支架连接外侧支架,内支架连接内侧支架,外侧支架和内侧支架与主支架连接,主支架下部安装加固条,加固条通过加固螺丝固定在主支架上,主支架上部安装连接条,连接条通过连接条螺丝与连接条支架连接。内凳板的边侧置有靠背。主支架上安装升降条。本发明可以将其折叠后放入不同桌洞内,这样节省空间。本发明的升降调节可以适应不同学段、不同高矮同学的使用,而折叠可以放入桌洞内。本发明除了学生使用,还可以在野营、沙滩休闲、运动赛事等地方使用。本发明也是一种人们生活居家的好帮手。



1. 一种升降折叠椅,包括外支架(3)和内支架(4),其特征在于,在所述外支架(3)上用外支架固定螺丝(1)固定外凳板(14),内支架(4)上用内支架固定螺丝(2)固定内凳板(15),外支架(3)连接外侧支架(5),内支架(4)连接内侧支架(6),外侧支架(5)和内侧支架(6)与主支架(7)连接,主支架(7)下部安装加固条(11),加固条(11)通过加固螺丝(12)固定在主支架(7)上,主支架(7)上部安装连接条(10),连接条(10)通过连接条螺丝(9)与连接条支架(13)连接。

2. 根据权利要求1所述的升降折叠椅,其特征在所述内凳板(15)的边侧置有靠背(16)。

3. 根据权利要求1所述的升降折叠椅,其特征在所述主支架(7)上安装升降条(8)。

## 升降折叠椅

### 技术领域

[0001] 本发明涉及一种学生座椅,具体地说涉及一种既可以升降又可以折叠,可以适应不同学段、不同高矮学生使用,并且折叠后可以放入桌洞内节约空间的升降折叠椅。

### 背景技术

[0002] 小学生从一年级到六年级的身高差距很大,即使在同一年级里,个子高矮的差距也是很大的。但是现在的学校在同一年级里的学生椅子都是统一高度的,这样不仅座得不舒服,而且也会影响学生的坐姿,产生不良后果。另外在放学打扫卫生时,椅子下面很难打扫,由于椅子不能折叠,没有地方存放,因此扫地只能很困难。

### 发明内容

[0003] 本发明的目的是克服现有技术的不足之处,提供一种既可以升降又可以折叠,可以适应不同学段、不同高矮学生使用,并且折叠后可以放入桌洞内节约空间的升降折叠椅。

[0004] 本发明解决其技术问题所采用的技术方案是:一种升降折叠椅,包括外支架和内支架,外支架上用外支架固定螺丝固定外凳板,内支架上用内支架固定螺丝固定内凳板,外支架连接外侧支架,内支架连接内侧支架,外侧支架和内侧支架与主支架连接,主支架下部安装加固条,加固条通过加固螺丝固定在主支架上,主支架上部安装连接条,连接条通过连接条螺丝与连接条支架连接。内凳板的边侧置有靠背。主支架上安装升降条。

[0005] 本发明的有益效果是,可以将其折叠以便放入不同桌洞内,这样节省空间。本发明的学生升降折叠椅同其他同类产品相比,升降调节可以适应不同学段、不同高矮同学的使用,而折叠可以放入桌洞内,这是其他产品不可替代的。本发明是折叠与便携的统一体,也可以工业生产出最小最轻的零部件来构成折叠座椅,以适应各种年龄段学生使用。除了学生使用,当然还可以在野营、沙滩休闲、运动赛事等地方使用。本发明也是一种人们生活居家的好帮手。

### 附图说明

[0006] 下面结合附图和实施例对本发明进一步说明。

[0007] 图1是本发明的实施例一的结构图。

[0008] 图2是本发明的实施例一的凳面与支架连接展开图。

[0009] 图3是本发明的实施例一的折叠后连接条和加固条与支架连接正面图。

[0010] 图4是本发明的实施例一的折叠后连接条和加固条与支架连接反面图。

[0011] 图中:1.外支架固定螺丝,2.内支架固定螺丝,3.外支架,4.内支架,5.外侧支架,6.内侧支架,7.主支架,8.升降条,9.连接条螺丝,10.连接条,11.加固条,12.加固螺丝,13.连接条支架,14.外凳板,15.内凳板,16.靠背。

### 具体实施方式

[0012] 在图1所示实施例中,设置有外支架固定螺丝(1),内支架固定螺丝(2),外支架(3),内支架(4),外侧支架(5),内侧支架(6),主支架(7),升降条(8),连接条螺丝(9),连接条(10),加固条(11),加固螺丝(12),连接条支架(13),外凳板(14),内凳板(15),靠背(16)。

[0013] 实施本发明的升降折叠椅,包括外支架(3)和内支架(4),外支架(3)上用外支架固定螺丝(1)固定外凳板(14),内支架(4)上用内支架固定螺丝(2)固定内凳板(15),外支架(3)连接外侧支架(5),内支架(4)连接内侧支架(6),外侧支架(5)和内侧支架(6)与主支架(7)连接,主支架(7)下部安装加固条(11),加固条(11)通过加固螺丝(12)固定在主支架(7)上,主支架(7)上部安装连接条(10),连接条(10)通过连接条螺丝(9)与连接条支架(13)连接。内凳板(15)的边侧置有靠背(16)。主支架(7)上安装升降条(8)。

[0014] 实施本发明的升降折叠椅,可以将其折叠以便放入不同桌洞内,这样节省空间。本发明的学生升降折叠椅同其他同类产品相比,升降调节可以适应不同学段、不同高矮同学的使用,而折叠可以放入桌洞内,这是其他产品不可替代的。本发明是折叠与便携的统一体,也可以工业生产最小最轻的零部件来构成折叠座椅,以适应各种年龄段学生使用。除了学生使用,当然还可以在野营、沙滩休闲、运动赛事等地方使用。本发明也是一种人们生活居家的好帮手。

[0015] 实施本发明的升降折叠椅,克服了目前学生座椅存在的不可折叠的缺点,提升了实用性,本发明通过研究现代学校中学生座椅的结构,提出了新的设计理念,设计出一种升降可调节、可折叠的座椅结构,使其能以适应不同年级、不同高矮学生使用,其折叠功能也可使其很轻便地放入桌洞内从而节省空间,防止学生因摆放座椅而产生损坏桌面的情况以及花费过多的打扫卫生的劳动时间而造成的人力浪费和可能存在的安全隐患,可以减轻学生经常搬运的劳动强度。

[0016] 实施本发明的升降折叠椅,材料可以用中级度板、刨花板、空心板、塑料、金属等新材料。目前国产的小学生座椅几乎所有的学校使用的都是不可折叠的座椅,占用空间较多,移动笨拙。本发明的学生升降折叠椅摒弃了其他座椅的缺点,是其他产品不可替代的。本发明不仅适合学校学生使用,还是野营、沙滩休闲、运动赛事、生活居家、垂钓的好帮手,具有很好的巨大的应用前景。

[0017] 实施本发明的升降折叠椅,具有很大的推广价值。折叠体积小、节约和最有效地利用空间。可根据要求随意调节高度,携带方便。可以提高安全性,防止因学生摆放座椅而产生的过多的劳动和过多的时间造成的安全隐患。便于装卸搬用,便于贮藏和搬运。价格低廉,有利于标准化设计和生产由于折叠椅的零件大部分是相同的,而且有不少是对称的,因此只需对部分零件进行机械加工提高工效,减轻劳动强度。

[0018] 实施本发明的升降折叠椅,学校一二年级学生的平均身高1.22米;三四年级学生平均身高1.40米;五六年级学生平均身高1.52米。观察了教室里的座椅高度,同时参考下载学生座椅的尺寸,得出一二年级座椅高度为36厘米;三四年级座椅高度为39厘米;五六年级座椅高度为42厘米的结论。本发明可以请做模型的木工师傅设定孔距后,设计出升降折叠椅各部分数据。

[0019] 实施本发明的升降折叠椅,能让折叠椅高度可调节,加装可调节的功能,还能隐藏螺丝与螺母,通过专门开大小不同的孔,先打小孔打透,再有较大的钻孔打半厘米深,可以让螺丝隐藏进去。组装过程中,连接条与支架连接,内外连接条支架与连接条装订时,连接

条向外露出1.5厘米后再装订。针对部分学生坐姿不正,影响身心健康,本发明特意加装椅背,为了让椅背可以折叠,在折叠方法上,想出了好几种折叠的方法。可以通过铁片折叠,但使用起来比较麻烦,折叠不是很快捷。本发明用合页完成折叠功能。可以适应不同学段、高矮不同的学生使用。

[0020] 实施本发明,效果很好。



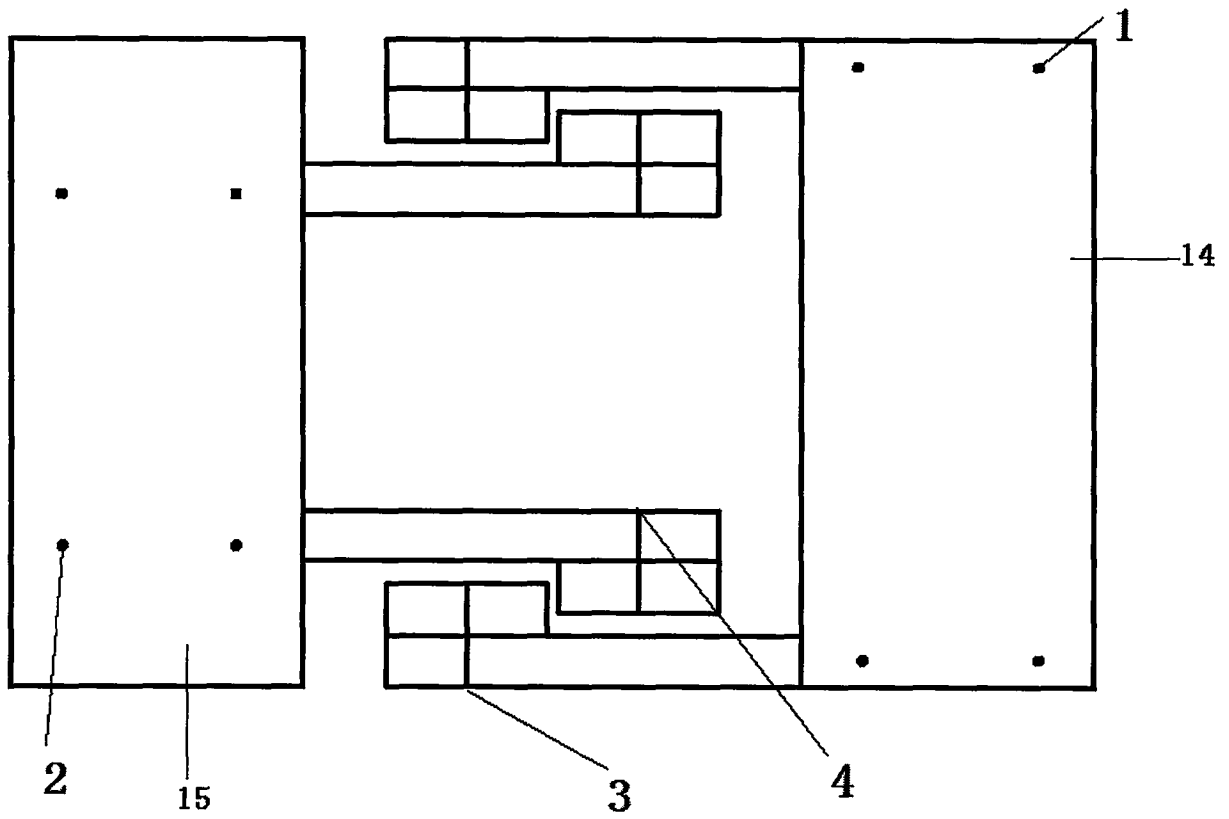


图2

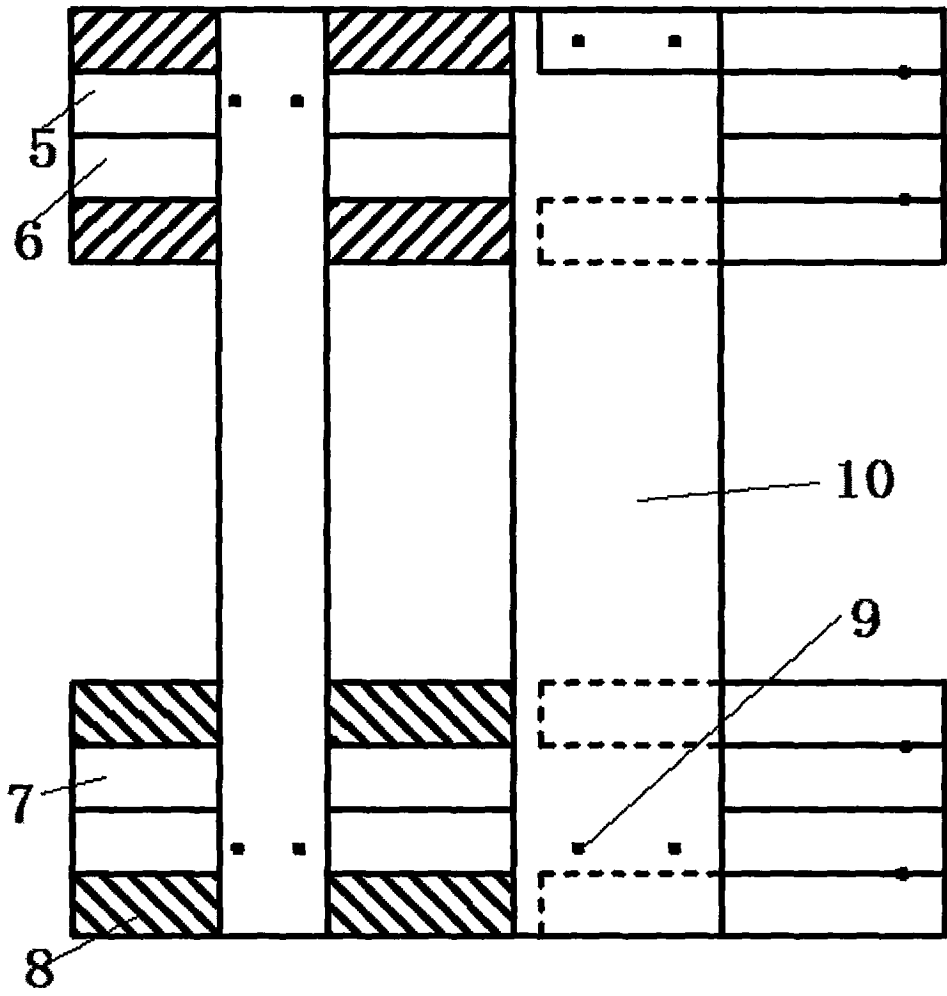


图3

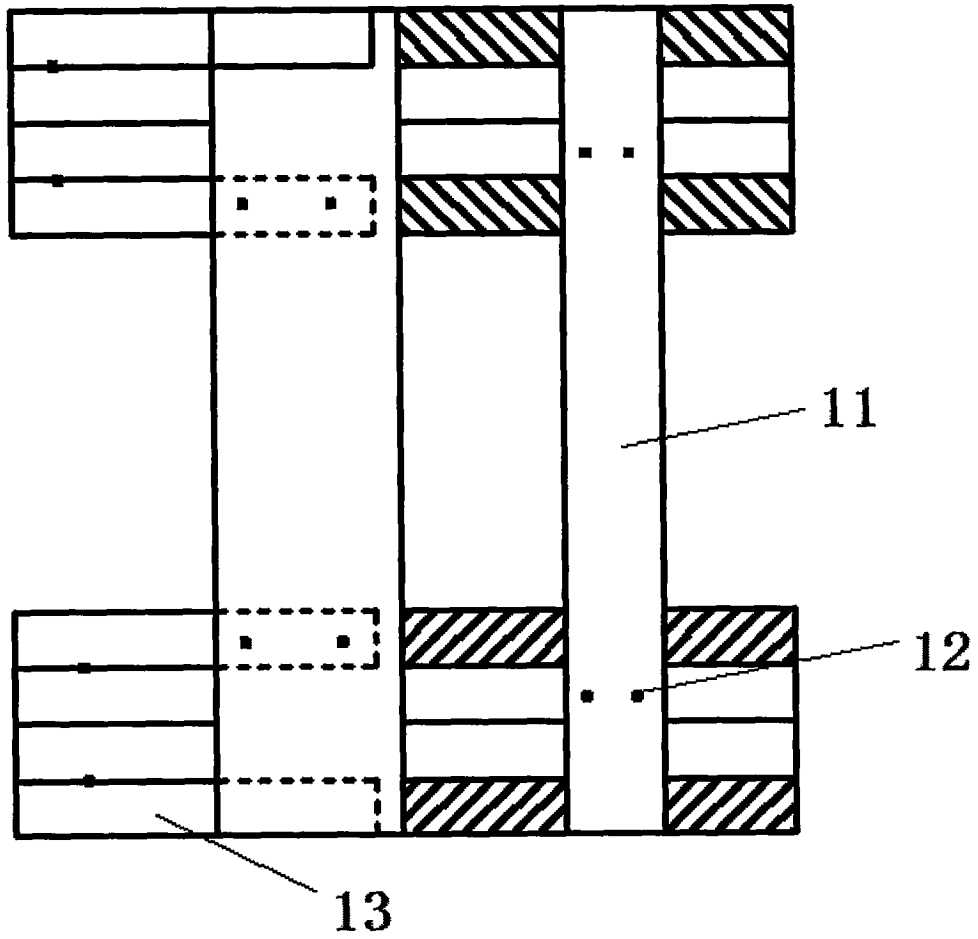


图4