

[19] 中华人民共和国国家知识产权局

[51] Int. Cl.  
G01R 33/12 (2006.01)



## [12] 发明专利申请公布说明书

[21] 申请号 200910064519.5

[43] 公开日 2009年9月2日

[11] 公开号 CN 101520494A

[22] 申请日 2009.3.31

[21] 申请号 200910064519.5

[71] 申请人 洛阳逊悉开钢丝绳检测技术有限公司  
地址 471003 河南省洛阳市高新开发区火炬  
创新创业园 B2 栋 6 层

[72] 发明人 窦毓棠 杨旭 窦伯英 窦柏林

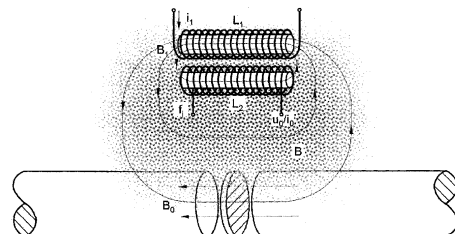
权利要求书 1 页 说明书 5 页 附图 1 页

### [54] 发明名称

一种电磁磁电效应式传感器

### [57] 摘要

一种电磁磁电效应式传感器，包括电磁释能线圈和磁能衡线圈，电磁释能线圈的磁芯输入恒直流电流  $i_1$  产生  $B_1$ ，铁磁性构件的稳定弱磁场  $B_0$  产生关联磁场  $B$ ，磁能衡线圈处于关联磁感应场中；弱磁传感器的输出电量所包含的探测信息包括选频幅值和谐振频谱两种形式，可被独立采用，也可综合运用；本发明可靠、简易、经济、耐用，不仅能够广泛使用，而且具有很高的性能价格优势。



1、一种电磁磁电效应式传感器，是由电磁释能线圈  $L_1$  和磁能衡线圈  $L_2$  构成；其特征在于：“电磁效应”与“磁电效应”联动，输入输出电量双向互控的技术特征，即通过电磁回路设计形成励磁电流  $i_1$  与磁能势差的关联响应环节，通过磁电回路设计形成释能电磁场  $B_0$  或  $B_1$  与磁能衡线圈  $L_2$  输出电量  $u_0$  或  $i_0$  的等价感应环节。

2、根据权利要求 1 所述的一种电磁磁电效应式传感器，其特征在于：电磁释能线圈  $L_1$  和磁能衡线圈  $L_2$ ，均采用高导磁磁芯，相邻平行放置。

3、根据权利要求 1 所述的一种电磁磁电效应式传感器，其特征在于：对电磁释能线圈  $L_1$  提供调制给定的稳恒直流励磁电流  $i_1$ ，磁能衡线圈  $L_2$  一端调制端输入调频振荡  $f_1$ ，另一端输出端输出电量  $u_0$  或  $i_0$ 。

4、根据权利要求 1 所述的一种电磁磁电效应式传感器，其特征在于：电磁释能线圈  $L_1$  的磁芯提供的非饱和特性而等效于一个线性环节，其输入为恒直电流  $i_1$  产生  $B_1$ ；铁磁性构件的稳定弱磁场  $B_0$  在与  $H_1$  空间交互时产生关联磁场  $B$ ，磁能衡线圈  $L_2$  处于关联磁感应场  $B$  中；磁能衡线圈  $L_2$ ，由于其磁芯提供的饱和变幅特性，而等效于一个双增益非线性环节，其输入为关联感应磁通  $\Phi_B = \text{恒流磁通 } \Phi_{B1} + \text{响应磁通 } \Phi_{B0}$ ，输出为电量  $u_0$  或  $i_0$ ；由上述各环节所组成的系统，实现了输入变量与输出变量之间的互控式转换，弱磁传感器的输出电量  $u_0$  或  $i_0$  将能反映铁磁性构件上空间对应体积元的稳态弱磁匀强磁场或等效匀强磁场  $B_0$ 。

5、根据权利要求 2 或 3 所述的一种电磁磁电效应式传感器，其特征在于：被测铁磁性构件磁场  $B_0$  方向与电磁释能线圈  $L_1$  和磁能衡线圈  $L_2$  的方向平行。

6、根据权利要求 2 或 3 所述的一种电磁磁电效应式传感器，其特征在于：传感器的输出电量  $u_0$  或  $i_0$  所包含的探测信息包括选频幅值和谐振频谱两种形式，可被独立采用，也可综合运用。

## 一种电磁磁电效应式传感器

### 技术领域

本发明涉及铁磁性构件电磁无损检测装置，特别涉及一种电磁磁电效应式传感器。

### 背景技术

目前，磁测量技术领域的磁现象，大体分为弱磁场、强磁场和甚强磁场，而作为当今高新技术的一个热点，弱磁场检测技术应用广泛，发展前景十分广阔。

随着磁性材料、磁效应理论、磁敏元件、数据建模与分析、以及计算机网络技术的大规模应用，弱磁检测技术不断发展，针对不同应用领域的各种弱磁检测方法应运而生。目前依据测量原理已有“磁-力法”、“电磁感应法”、“磁饱和法”、“磁电效应法”、“磁共振法”、“超导效应法”、“磁光效应法”等方法门类。

其中，磁饱和法是利用被测磁场中的磁芯在交变磁场的饱和激励下磁感应强度与磁场强度的非线性关系来测量磁场的方法，也被称为“磁通门”技术，这种方法又可分为频率选择和时间编码两种应用形式，应用的领域十分广泛。例如在宇航工程、军事侦察、地质探测等方面均有采用。

铁磁性材料检测，是通过测量特征磁场对铁磁性构件的空间位置、结构状态、物理性能、化学成分等进行测定，具有能够非接触式检测和在线实时检测的特点。综合来看，目前的磁性材料检测主要采用“感应线圈+励磁装置”、“霍尔元件+励磁装置”、或者“感应线圈+霍尔元件+励磁装置”等技术形式。这些方法均存在以下几大缺点：①过度依赖于强磁激励，弱磁状态下的检测性能明显变差，甚至根本不能检测；②磁路设计复杂，对构件存在缺陷的定量分辨力十分有限；③趋肤效应显著，难以检测构件内部的缺陷；④受提离效应影响，很难在不影响构件自由运行的条件下完成检测。

弱磁场检测当中“磁饱和法”原理的磁通门传感器具有高灵敏、高稳定和高响应特性，近年来在材料检测领域得到一定的应用。如加拿大 Rotesco 公司采用了“磁通门+感应线圈”的技术形式，我国上海海运学院采用了“多路磁通门+磁化装置”的技术形式。但此类产品还是存在以下问题：一是高灵敏度同时导致了结构性漏磁干扰增大；二是在信号处理过程还是增加了时域—空域转换电路，对信号还原构成影响；三是探头以及电路装置仍旧硕大笨重，不便于在工业现场实际应用和操作。

## 发明内容

本发明为解决现有技术的上述缺陷，提供了一种电磁磁电效应式传感器，本发明所述电磁磁电效应式传感器的技术方案是：由电磁释能线圈  $L_1$  和磁能衡线圈  $L_2$  构成电磁磁电效应式传感器；从技术原理上具有“电磁效应”与“磁电效应”联动，输入输出电量双向互控的技术特征，即通过电磁回路设计形成励磁电流  $i_1$  与磁能势差的关联响应环节，通过磁电回路设计形成释能电磁场 ( $B_0$  或  $B_1$ ) 与磁能衡线圈  $L_2$  输出电量 ( $u_0$  或  $i_0$ ) 的等价感应环节；所述传感器的电磁释能线圈  $L_1$ 、磁能衡线圈  $L_2$  相邻平行放置，均采用高导磁磁芯；对电磁释能线圈  $L_1$  提供由嵌入式程序调制给定的稳恒直流励磁电流  $i_1$ ，磁能衡线圈  $L_2$  一端（调制端）输入调频振荡  $f_i$ ，另一端（输出端）输出电量 ( $u_0$  或  $i_0$ )。④铁磁性构件被置于邻近磁能衡线圈  $L_2$  的一侧；被测铁磁性构件的磁场  $B_0$  方向与电磁释能线圈  $L_1$ 、磁能衡线圈  $L_2$  的方向平行。

本发明所述电磁磁电效应式传感器的原理框架是：①电磁释能线圈  $L_1$  的磁芯提供的非饱和特性而等效于一个线性环节，其输入为恒直电流  $i_1$  产生  $B_1$ 。②铁磁性构件的稳定弱磁场  $B_0$  在与  $B_1$  空间交互时产生关联磁场  $B$ ，磁能衡线圈  $L_2$  处于关联磁感应场  $B$  中。③磁能衡线圈  $L_2$ ，由于其磁芯提供的饱和变幅特性，而等效于一个双增益非线性环节，其输入为关联感应磁通  $\Phi_0 = \text{恒流磁通 } \Phi_{01} + \text{响应磁通 } \Phi_{00}$ ，输出为电量 ( $u_0$  或  $i_0$ )。④由①②③各环节所组成的系统，实现了输入变量与输出变量之间的自控式转换，电磁磁电效应式传感器的输出电平  $u_0$  将能反映铁磁性构件上空间对应体积元的稳态弱磁匀强磁场  $B_0$ 。⑤弱磁传感器的输出电量 ( $u_0$  或  $i_0$ ) 所包含的探测信息包括选频幅值和谐振频谱两种形式，可被独立采用，也可综合运用。

本发明的有益效果是：本发明与自动化控制信号具有高度的相容性，能够根据对象特性实施信号调制，以满足检测的需要；且适合于 1mT 以下的弱磁场检测，受提离效应的影响很小，测量时距离磁性构件表面的距离能够达到 5cm 量级；本发明不受自身时域动态因素的影响，对空间对应体积元的稳态弱磁匀强磁场  $B_0$  具有 0.1Gs ( $1\text{Gs}=10^{-1}\text{mT}=10^{-4}\text{T}$ ) 的高分辨力，实施检测时能够不受构件系统小幅振动和相对运动速度变化的影响；本发明采用低压 (5V) 弱电 ( $<0.5\text{A}$ ) 恒流电磁场，不对磁性构件构成任何剩磁污染；本发明可靠、简易、经济、耐用，不仅能够广泛使用，而且具有很高的性能价格优势。

## 附图说明

下面结合附图对本发明作进一步详细说明：

图 1 是本发明的传感器结构示意图。

图 2 是本发明的传感器技术原理框图。

图 3 是本发明的一种传感器应用结构型式（检测装置）示意图。

图 4 是本发明的一种传感器应用结构型式（检测装置）的轴向视图。

图 1 中，电磁释能线圈 L1、磁能衡线圈 L2。

图 2 中，释能元件环节 1、磁衡元件环节 2。

图 3 中，被测细长铁磁性构件 1、传感器 2、塑料骨架 3、开合轴销 4。

#### 实施例 1:

如图 1 中所示，本发明所述的一种电磁磁电效应式传感器，采用由电磁释能线圈  $L_1$  和磁能衡线圈  $L_2$  所组成的一种电磁磁电效应式传感器；其特征在于：①所述传感器从技术原理上具有“双电双磁”回路分布特征，即电磁电路设计上具有励磁电流与磁能势压差输出双回路，磁电电路设计上具有释能电磁场与磁能衡线圈  $L_2$  外部空间磁场关联感应嵌套的双回路，通过嵌套磁路而关联响应。②所述传感器的电磁释能线圈  $L_1$ 、磁能衡线圈  $L_2$ ，均采用高导磁磁芯，相邻平行放置。③对电磁释能线圈  $L_1$  提供由嵌入式程序调制给定的稳恒直流电流  $i_1$ ，磁能衡线圈  $L_2$  一端（调制端）输入调频振荡  $f_1$ ，另一端（输出端）输出电量（ $u_0$  或  $i_0$ ）。④磁性构件被置于邻近线圈  $L_2$  的一侧。⑤被测铁磁性构件磁场方向与电磁释能线圈  $L_1$ 、磁能衡线圈  $L_2$  的方向平行。

#### 实施例 2:

如图 2 中所示，本发明所述的一种电磁磁电效应式传感器：①电磁释能线圈  $L_1$  的磁芯提供的非饱和特性而等效于一个线性环节，其输入为恒直电流  $i_1$  产生  $B_1$ 。②铁磁性构件的稳定弱磁场  $B_0$  在与  $B_1$  空间交互时产生关联磁场  $B$ ，磁能衡线圈  $L_2$  处于关联磁感应场  $B$  中。③磁能衡线圈  $L_2$ ，由于其磁芯提供的饱和变幅特性，而等效于一个双增益非线性环节，其输入为关联感应磁通  $\Phi_B = \text{恒流磁通 } \Phi_{B1} + \text{响应磁通 } \Phi_{B0}$ ，输出为电平  $u_0$ 。④由①②③各环节所组成的系统，实现了输入变量与输出变量之间的自控式转换，弱磁传感器的输出电平  $u_0$  将能反映铁磁性构件上空间对应体积元的稳态弱磁匀强磁场  $B_0$ 。⑤弱磁传感器的输出电量（ $u_0$  或  $i_0$ ）所包含的探测信息包括选频幅值和谐振频谱两种形式，可被独立采用，也可综合运用。

#### 实施例 3:

如图 1 中所示,所述传感器采用的电磁释能线圈  $L_1$  为 674 匝  $\phi 0.05\text{mm}$  铜丝线圈,  $\phi 2.5\text{mm}$  (截面直径)  $\times 40\text{mm}$  (长) 微晶磁芯; 磁能衡线圈  $L_2$  为 796 匝  $\phi 0.2\text{mm}$  铜丝线圈,  $\phi 2\text{mm}$  (截面直径)  $\times 30\text{mm}$  (长) 坡莫合金磁芯, 电磁释能线圈  $L_1$ 、磁能衡线圈  $L_2$  由钢性骨架固定平行放置, 中心距  $6.30 \pm 0.04\text{mm}$ 。

采用低压 (5V) 弱电 ( $<0.5\text{A}$ ) 恒流电磁场, 不对磁性构件构成任何剩磁污染; 传感器可根据检测对象特性由自动化控制信号实施信号调制, 以满足检测的需要。对  $1\text{mT}$  以下的弱磁场检测的  $0.1\text{Gs}$  ( $1\text{Gs}=10^{-1}\text{mT}=10^{-4}\text{T}$ ) 的较高分辨力, 受提离效应的影响很小, 测量时距离磁性构件表面的距离上限能够达到  $5\text{cm}$ , 实施检测时能够不受构件系统小幅振动和相对运动速度变化的影响; 具有可靠、简易、经济、耐用的特点, 不仅能够广泛使用, 而且制造成本低廉。

实例中接受弱磁检测的试件为一组均钢丝, 组内钢丝数量 100 根, 单根钢丝直径  $\phi 1.2\text{mm}$ , 完好处体积元大小为  $S_0=113.1\text{mm}^2$ , 材质均为材料供应状态 45 钢, 齐头长度  $>8\text{m}$ 。经过弱磁规划后, 实施检测时该试件中间有效段完好部位具有的匀强弱磁场  $\bar{H}_0=8.4\text{Gs}$ 。组内钢丝存在两处集中断点, 第一处表层断丝 4 根, 其余钢丝完好, 第二处中心层断丝 10 根, 其余钢丝完好。

为减小系统性误差, 实际采用 6 只传感器同时工作。如图 3、4 所示, 根据沿外径  $\phi 46\text{mm}$  的塑料骨架共面环形均匀排布, 电磁释能线圈  $L_1$  对向骨架外侧, 磁能衡线圈  $L_2$  对向骨架内侧。

所述的传感器接入由 TCK-MZ 型工业微机板 (各含 16 位 80C196 单片机, 12 位高速 AD/DA 转换器, 16M 的 FLASH 存储器, RS232 外部数据通讯接口) 和 TCK-PZ 型振荡调制板 (各含 7 路  $160\text{MHz}$  晶体振荡器) 构成的外围电路, 并采用专用定制软件控制输入信号的调制、输出信号的解调和采样输入输出开关量, 对各电磁释能线圈  $L_1$  输入由嵌入式程序调制的稳恒直流电流  $i_1$ , 各磁能衡线圈  $L_2$  调制端输入高频振荡  $f_i=160\text{MHz}$ 。磁能衡线圈  $L_2$  输出端采样电平  $u_0$  输入微机后按照选频幅值方式解调, 可以导出  $u_0$  的一个有效分量  $u_{n_0}$ ,  $u_{n_0}$  又称为解调输出电压, 在技术架构上  $u_{n_0}=f(i_1, f_i, k, n, H_0)$  是一个关于  $i_1$ 、 $f_i$ 、 $k$ 、 $n$  和  $B_0$  的解调函数。其中:  $k$  为外围电路增益量,  $n$  为外围电路的频率选择参量, 其它变量与本发明所述相应参量的含义相同。 $u_{n_0}$  能够映射给定电磁场与被测物弱磁场的关联磁场, 因此当给定  $i_1$ 、 $f_i$ 、 $k$ 、 $n$  时,  $u_{n_0}$  就能够

直接映射被测构件的内部磁场  $B_0$ 。又因为  $B_0$  的变化量直接映射被测构件体积元（金属正横截面）的变化量，所以由  $u_{B_0}$  的变化量，也就直接映射了被测构件体积元的变化量

在各传感器对位于试件上完好体积元时，调制  $i_1=25\text{mA}$ ，由同一调制参量对试件三处典型部位实施检测，系统的解调输出电平  $u_{B_0}$  实测记录如下：

传感器编号	1	2	3	4	5	6	均值
有效段完好处 $\bar{u}_{B_0}$ (mV)	341	342	340	340	342	341	341.0
4根表面断丝处 $u_{B_0}$ (mV)	326	328	327	326	327	327	326.8
10根内部断丝处 $u_{B_0}$ (mV)	306	308	307	306	306	307	306.5

理论评估经处于弱磁状态的铁磁性试件主磁通基本保持恒定（漏磁通很小），其磁场  $B_0$  与体积元大小呈反比例相关，应分别为：有效段完好处  $\bar{B}_0=8.4\text{Gs}$ ；4根表面断丝处  $B_0=8.75\text{Gs}$ ；10根内部断丝处  $B_0=9.33\text{Gs}$ 。

显然： $u_{B_0} = \frac{2864.4}{B_0} + \delta$ ，其中： $u_{B_0}$  单位“mV”， $B_0$  单位“Gs”， $\delta$  为包含外转电路系统

误差因素在内的总误差，且  $\delta \in [-1, 1]\text{mV}$ ，

可验证传感器实现了输入变量与输出变量之间的自控式转换，弱磁传感器的输出电平  $u_0$  将能反映铁磁性构件上空间对应体积元的稳态弱磁匀强磁场  $B_0$ 。

如欲通过  $u_{B_0}$  的变化量直接映射试件体积元的变化当量，可验得：

$$\frac{\Delta u_{B_0}}{u_{B_0}} = \frac{\Delta s}{s_0} + \frac{\delta}{u_{B_0}}$$

其中：各项的单位均为“%”， $\frac{\Delta u_{B_0}}{u_{B_0}} = \frac{u_{B_0} - \bar{u}_{B_0}}{u_{B_0}}$  为  $u_{B_0}$  变化当量，为检测系统由体积元对

应的磁场  $B_0$  及其变化量  $\Delta B_0 = B_0 - \bar{B}_0$  测量换算的映射值， $\frac{\Delta s}{s_0} = \frac{s - s_0}{s_0}$  为试件体积元变化当量，

$\frac{\delta}{u_{B_0}}$  为检测系统映射试件体积元的变化当量时的系统误差，且  $\frac{\delta}{u_{B_0}} \in (-0.5, 0.5)\%$ 。

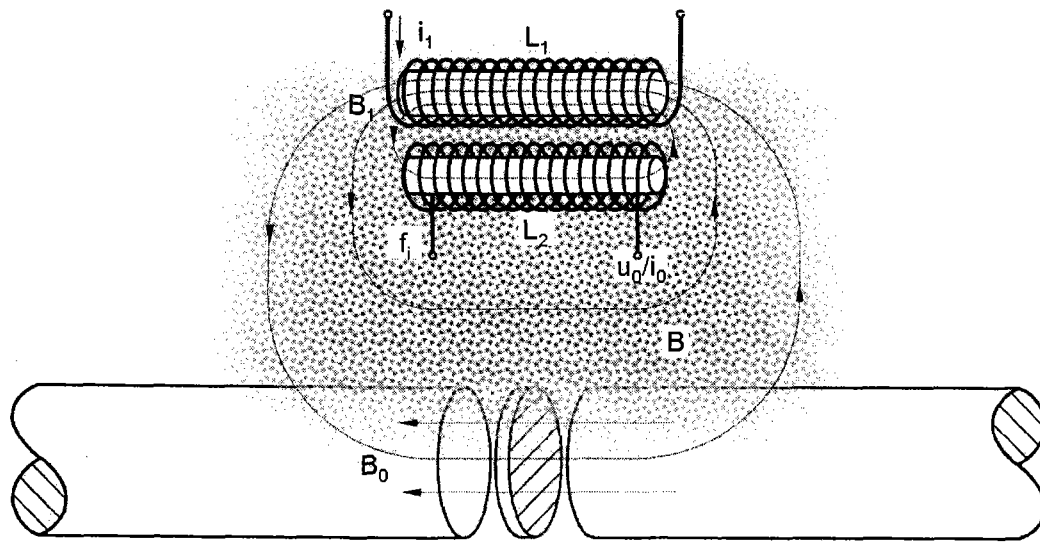


图 1

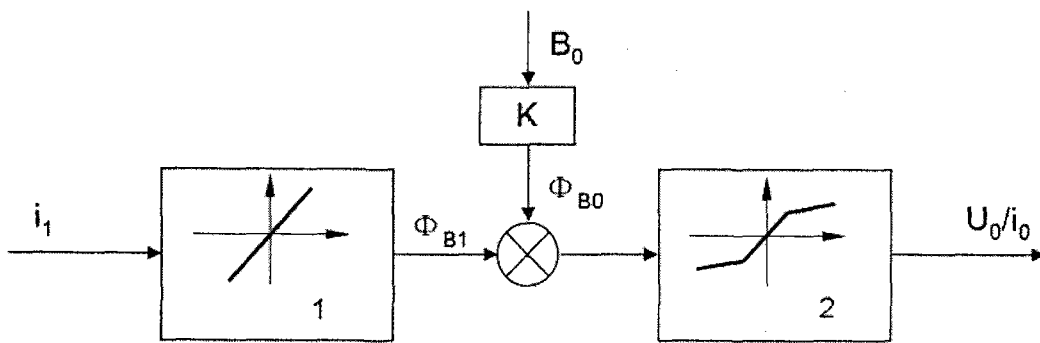


图 2

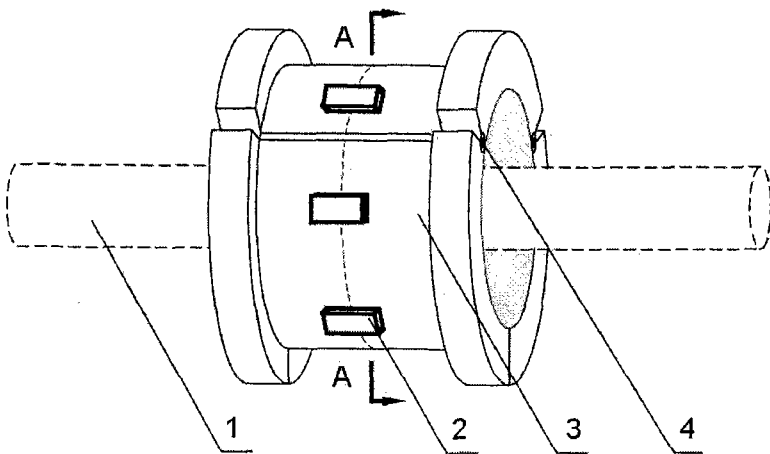
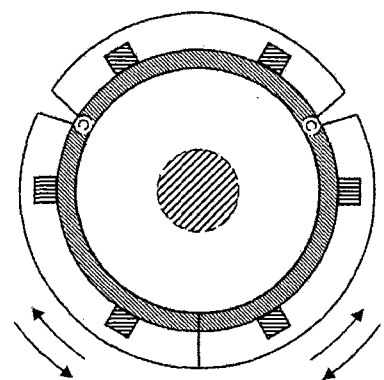


图 3



A—A

图 4