



(19) 中華民國智慧財產局

(12) 發明說明書公告本

(11) 證書號數：TW I577180 B

(45) 公告日：中華民國 106 (2017) 年 04 月 01 日

(21) 申請案號：105126233 (22) 申請日：中華民國 102 (2013) 年 04 月 25 日

(51) Int. Cl. : *H04N19/50 (2014.01)* *H04N19/172 (2014.01)*
H04N19/46 (2014.01) *H04N19/44 (2014.01)*

(30) 優先權：2012/06/28 日本 2012-145832

(71) 申請人：N T T 都科摩股份有限公司 (日本) NTT DOCOMO, INC. (JP)
日本

(72) 發明人：文仲丞 BOON, CHOONG SENG (MY)；瀧上順也 TAKIUE, JUNYA (JP)；藤林暁
FUJIBAYASHI, AKIRA (JP)；陳朝慶 TAN, THIEW KENG (MY)

(74) 代理人：林志剛

(56) 參考文獻：

JP	2007-181041A	JP	2008-527762A
US	2004/0066854A1	US	2005/0185715A1
WO	03/101114A1	WO	2012/003236A1

審查人員：金煜舜

申請專利範圍項數：2 項 圖式數：10 共 55 頁

(54) 名稱

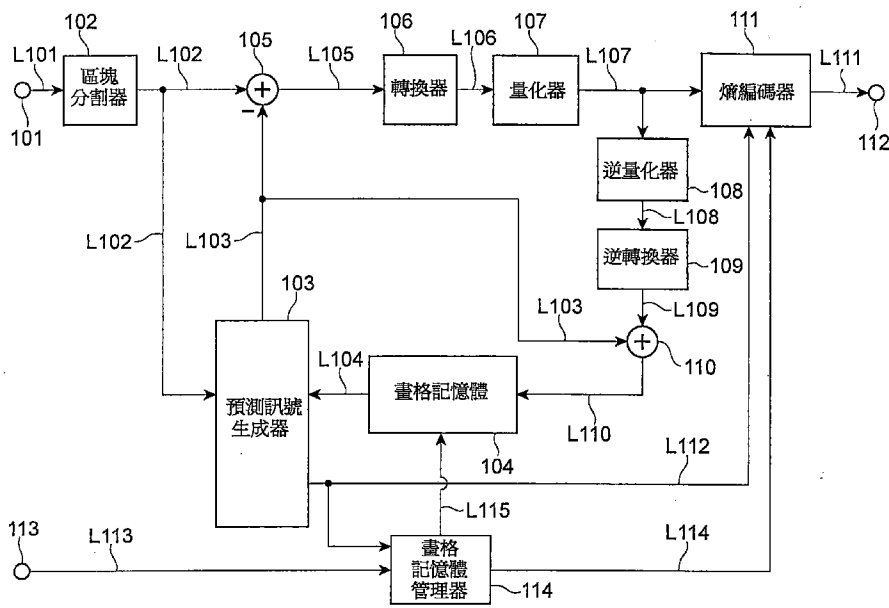
動態影像預測解碼裝置、動態影像預測解碼方法

(57) 摘要

動態影像預測編碼裝置，係具備輸入手段，係用以將構成動態影像的複數影像，進行輸入；和編碼手段，係用以將影像藉由畫面內預測或畫面間預測來進行編碼，以生成含有身為隨機存取點之影像的壓縮影像資料，並將各影像的輸出順序資訊與圖像類型之相關資訊予以編碼；和復原手段，係用以將上記壓縮影像資料進行解碼，以復原出再生影像；和影像儲存手段，係用以將上記再生影像，當作後續影像進行編碼所需使用之參照影像而儲存 1 個以上；和控制手段，係用以判定圖像類型，基於判定結果來控制影像儲存手段；控制手段係以 CRA 圖像、類型 1 圖像、類型 2 圖像的共計 3 個類型的其中之一，來將前記影像貼標籤。

指定代表圖：

圖 1



符號簡單說明：

- 101 . . . 輸入端子
- 102 . . . 區塊分割器
- 103 . . . 預測訊號生成器
- 104 . . . 畫格記憶體
- 105 . . . 減算器
- 106 . . . 轉換器
- 107 . . . 量化器
- 108 . . . 逆量化器
- 109 . . . 逆轉換器
- 110 . . . 加算器
- 111 . . . 熵編碼器
- 112 . . . 輸出端子
- 113 . . . 輸入端子
- 114 . . . 畫格記憶體管理器

公告本

發明摘要

※申請案號：105126233

(由104126101分割)

※申請日：102年04月25日

※IPC分類：

H04N¹⁹/₅₀ (2014.01)

H04N¹⁹/₄₆ (2014.01)

H04N¹⁹/₇₂ (2014.01)

H04N¹⁹/₄₄ (2014.01)

【發明名稱】(中文/英文)

動態影像預測解碼裝置、動態影像預測解碼方法

【中文】

動態影像預測編碼裝置，係具備輸入手段，係用以將構成動態影像的複數影像，進行輸入；和編碼手段，係用以將影像藉由畫面內預測或畫面間預測來進行編碼，以生成含有身為隨機存取點之影像的壓縮影像資料，並將各影像的輸出順序資訊與圖像類型之相關資訊予以編碼；和復原手段，係用以將上記壓縮影像資料進行解碼，以復原出再生影像；和影像儲存手段，係用以將上記再生影像，當作後續影像進行編碼所需使用之參照影像而儲存 1 個以上；和控制手段，係用以判定圖像類型，基於判定結果來控制影像儲存手段；控制手段係以 CRA 圖像、類型 1 圖像、類型 2 圖像的共計 3 個類型的其中之一，來將前記影像貼標籤。

【英文】

【代表圖】

【本案指定代表圖】：第(1)圖。

【本代表圖之符號簡單說明】：

- 101：輸入端子
- 102：區塊分割器
- 103：預測訊號生成器
- 104：畫格記憶體
- 105：減算器
- 106：轉換器
- 107：量化器
- 108：逆量化器
- 109：逆轉換器
- 110：加算器
- 111：熵編碼器
- 112：輸出端子
- 113：輸入端子
- 114：畫格記憶體管理器

【本案若有化學式時，請揭示最能顯示發明特徵的化學式】：無

發明專利說明書

(本說明書格式、順序，請勿任意更動)

【發明名稱】(中文/英文)

動態影像預測解碼裝置、動態影像預測解碼方法

【技術領域】

[0001] 本發明係有關於動態影像預測編碼裝置、方法及程式、以及動態影像預測解碼裝置、方法及程式，換言之，是有關於涉及對隨機存取有效之畫面間預測的動態影像預測編碼裝置、方法及程式、以及動態影像預測解碼裝置、方法及程式。

【先前技術】

[0002] 爲了有效率地進行動態影像資料的傳送，採用了壓縮編碼技術。在動態影像的情況下，廣泛地採用 MPEG1~4 或 H.261~H.264 之方式。

[0003] 在這些編碼方式中，是將身爲編碼對象的影像，分割成複數區塊，然後才進行編碼、解碼處理。爲了提高編碼效率，採用如下記之預測編碼方法。在畫面內的預測編碼時，是使用位於與對象區塊相同畫面內的相鄰之已再生的影像訊號（過去已被壓縮之影像資料所復原而成者）來生成預測訊號，然後將其從對象區塊之訊號中加以扣除而成的差分訊號，進行編碼。在畫面間的預測編碼時，係參照位於與對象區塊不同畫面內的已再生之影像訊

號，檢索出訊號的位移，將該移動量加以補償而生成預測訊號，將其從對象區塊之訊號中扣除後的差分訊號，進行編碼。爲了進行運動之檢索、補償而被參照的已再生之影像，稱作參照影像。

[0004] 又，在雙向畫面間預測中，不只輸出時間順序位於過去的影像，有時候就連對象影像之後所被輸出的未來之影像也會參照（但是，該未來影像必須比對象影像更早編碼、預先進行再生）。藉由將從過去之影像與未來之影像所取得之預測訊號進行平均化，對於被隱藏而新出現之物體的訊號預測是有效的，同時，具有減輕雙預測訊號中所含之雜訊的效果。

[0005] 甚至，在 H.264 的畫面間預測編碼中，針對對象區塊之預測訊號，係參照過去先被編碼而再生之複數參照影像，一面進行運動檢索一面將誤差最少之影像訊號選擇成爲最佳的預測訊號。求取對象區塊之像素訊號與該最佳預測訊號的差分，實施離散餘弦轉換及量化之後，進行熵編碼。同時，關於是從哪個參照影像的哪個領域取得針對對象區塊之最佳預測訊號的資訊（分別稱作參照索引與運動向量）也會一起進行編碼。在 H.264 中，將已被再生的 4 張乃至 5 張影像係當作參照影像而儲存在畫格記憶體或再生影像緩衝區（decoded picture buffer）中。

[0006] 畫面間預測編碼，係可活用像素間之相關而高效率地進行壓縮編碼，但爲了電視頻道的切換而可中途收看映像節目，必須要打斷畫面間的依存性。在動態影像

的壓縮位元串流之中，不存在畫面間之依存性的地點，以下稱作隨機存取點。除了頻道的切換以外，在編輯動態影像、或將不同動態影像的壓縮資料予以連接起來的情況下，也需要隨機存取點，但在先前技術中，作為隨機存取點是設置「乾淨隨機存取點」。乾淨隨機存取點係藉由 NAL unit type 的乾淨隨機存取圖像（以下稱作「CRA 圖像」）而被特定。一個位元串流中，係可能含有複數 CRA 圖像，動態影像預測解碼裝置係亦可從任意乾淨隨機存取點起開始解碼。

[0007] 為了揭露發明，關連於 CRA 圖像的圖像的圖像類型係定義如下（參照圖 10）。

a) 過去圖像：比 CRA 圖像先解碼，且比 CRA 圖像先輸出的圖像

b) 遲滯圖像：比 CRA 圖像先解碼，但比 CRA 圖像後輸出的圖像

c) 領先圖像：比 CRA 圖像後解碼，但比 CRA 圖像先輸出的圖像

d) 通常圖像：比 CRA 圖像後解碼，且比 CRA 圖像後輸出的圖像

[0008] CRA 圖像係被定義成僅畫面內預測之圖像，因此解碼上所必須之資訊係為完備，可不必往其他圖像做參照就能正確地解碼。CRA 圖像之後所接續的所有通常圖像係被定義成，不可以根據過去圖像、遲滯圖像、或領先圖像來進行畫面間預測。

[0009] 從 CRA 圖像來解碼位元串流之際，CRA 圖像及通常圖像係被保證不會有畫面間預測之錯誤而可被正確地解碼。然而，領先圖像，係在 CRA 圖像之後被解碼，不能保證沒有畫面間預測之錯誤而被正確地解碼。亦即，會有能被正確解碼的領先圖像存在，同時也會有無法被正確解碼的領先圖像存在。

[0010] 此外，此處所謂「被正確地解碼」，係意味著已被解碼之圖像，並不是和從 CRA 圖像而是和從位元串流的開頭起被解碼時所獲得的圖像相同的意思。從 CRA 圖像開始解碼之際，解碼順序上比該當 CRA 圖像前面的圖像（例如遲滯圖像）係不被解碼，不存在於再生影像緩衝區中。因此，將解碼順序比比該當 CRA 圖像前面的圖像直接或間接地使用於畫面間預測的後續之圖像，係有可能含有解碼錯誤。

[先前技術文獻]

[非專利文獻]

[0011] [非專利文獻 1] Benjamin Bross et. al., "High efficiency video coding (HEVC) text specification draft 7", Joint Collaborative Team on Video Coding (JCT-VC) of ITU-T SG16 WP3 and ISO/IEC JTC1/SC29/WG11, 9th Meeting: Geneva, CH, 27 April - 7 May 2012

【發明內容】

[發明所欲解決之課題]

[0012] 動態影像預測解碼裝置如上述般地從隨機存取點開始解碼之際，有可能會存在有無法正確解碼的圖像，該當無法正確解碼之圖像係無法利用於以後的解碼。反之，也有可正確解碼之圖像，該當可正確解碼之圖像係可利用於以後的解碼。於先前技術中，由於並沒有特定出解碼順序上接續於隨機存取點之後之圖像是否被丟棄的方法，因此領先圖像全部都被視為無法正確解碼之圖像而被丟棄。然而，這些圖像的一部分實際上是可解碼的，可對後續圖像的預測性能改善有所貢獻，因此把領先圖像全部都視為無法正確解碼之圖像而丟棄的方法，並不是理想的方法。

[0013] 於是，本發明係之目的在於，藉由設計成能夠判別出可解碼之圖像，可將可解碼之圖像當作後續圖像的參照圖像來利用以對預測性能改善有所貢獻。

[用以解決課題之手段]

[0014] 本發明之一側面所述之動態影像預測編碼裝置，其特徵為，具備：輸入手段，係用以將構成動態影像的複數影像，進行輸入；和編碼手段，係用以將前記影像藉由畫面內預測或畫面間預測之任一方法來進行編碼，以生成含有身為隨機存取點之影像的壓縮影像資料，並且將各影像的輸出順序資訊與各影像的圖像類型之相關資訊予以編碼；和復原手段，係用以將前記壓縮影像資料進行解碼，以復原出再生影像；和影像儲存手段，係用以將前記

再生影像，當作後續影像進行編碼所需使用之參照影像而儲存 1 個以上；和控制手段，係用以判定前記圖像類型，基於判定結果來控制前記影像儲存手段；前記控制手段，係以

1) CRA 圖像：該圖像的特徵為，接續於 CRA 圖像之後的類型 2 圖像，是在解碼是從前記 CRA 圖像被開始的情況下能夠正確地解碼；

2) 類型 1 圖像：係為在該當圖像所關連到之 CRA 圖像之後被解碼，比前記 CRA 圖像先輸出的圖像，且該圖像係為了進行畫面間預測而持有參照圖像之清單，其中含有，被貼標籤成為類型 1 圖像的至少 1 個參照圖像、或對前記關連到之 CRA 圖像在解碼順序上較為前面的至少 1 個參照圖像；

3) 類型 2 圖像：係為為了進行畫面間預測而持有參照圖像之清單的圖像，該當圖像的特徵為，該當參照圖像之清單裡頭的所有參照圖像，是被貼標籤成為類型 2 圖像或 CRA 圖像，且在該當圖像所關連到之 CRA 圖像以後被解碼

的共計 3 個類型的其中之一，來將前記影像貼標籤。

[0015] 本發明之一側面所述之動態影像預測編碼方法，係屬於被動態影像預測編碼裝置所執行的動態影像預測編碼方法，其特徵為，具備：輸入步驟，係用以將構成動態影像的複數影像，進行輸入；和編碼步驟，係用以將前記影像藉由畫面內預測或畫面間預測之任一方法來進行

編碼，以生成含有身為隨機存取點之影像的壓縮影像資料，並且將各影像的輸出順序資訊與各影像的圖像類型之相關資訊予以編碼；和復原步驟，係用以將前記壓縮影像資料進行解碼，以復原出再生影像；和影像儲存步驟，係用以將前記再生影像，當作後續影像進行編碼所需使用之參照影像而儲存 1 個以上；和控制步驟，係用以判定前記圖像類型，基於判定結果來控制前記影像儲存步驟；在前記控制步驟中，前記動態影像預測編碼裝置，係以

1) CRA 圖像：該圖像的特徵為，接續於 CRA 圖像之後的類型 2 圖像，是在解碼是從前記 CRA 圖像被開始的情況下能夠正確地解碼；

2) 類型 1 圖像：係為在該當圖像所關連到之 CRA 圖像之後被解碼，比前記 CRA 圖像先輸出的圖像，且該圖像係為了進行畫面間預測而持有參照圖像之清單，其中含有，被貼標籤成為類型 1 圖像的至少 1 個參照圖像、或對前記關連到之 CRA 圖像在解碼順序上較為前面的至少 1 個參照圖像；

3) 類型 2 圖像：係為為了進行畫面間預測而持有參照圖像之清單的圖像，該當圖像的特徵為，該當參照圖像之清單裡頭的所有參照圖像，是被貼標籤成為類型 2 圖像或 CRA 圖像，且在該當圖像所關連到之 CRA 圖像以後被解碼

的共計 3 個類型的其中之一，來將前記影像貼標籤。

[0016] 本發明之一側面所述之動態影像預測編碼程

式，其特徵為，令電腦發揮機能而成為：輸入手段，係用以將構成動態影像的複數影像，進行輸入；和編碼手段，係用以將前記影像藉由畫面內預測或畫面間預測之任一方法來進行編碼，以生成含有身為隨機存取點之影像的壓縮影像資料，並且將各影像的輸出順序資訊與各影像的圖像類型之相關資訊予以編碼；和復原手段，係用以將前記壓縮影像資料進行解碼，以復原出再生影像；和影像儲存手段，係用以將前記再生影像，當作後續影像進行編碼所需使用之參照影像而儲存 1 個以上；和控制手段，係用以判定前記圖像類型，基於判定結果來控制前記影像儲存手段；前記控制手段，係以

1) CRA 圖像：該圖像的特徵為，接續於 CRA 圖像之後的類型 2 圖像，是在解碼是從前記 CRA 圖像被開始的情況下能夠正確地解碼；

2) 類型 1 圖像：係為在該當圖像所關連到之 CRA 圖像之後被解碼，比前記 CRA 圖像先輸出的圖像，且該圖像係為了進行畫面間預測而持有參照圖像之清單，其中含有，被貼標籤成為類型 1 圖像的至少 1 個參照圖像、或對前記關連到之 CRA 圖像在解碼順序上較為前面的至少 1 個參照圖像；

3) 類型 2 圖像：係為為了進行畫面間預測而持有參照圖像之清單的圖像，該當圖像的特徵為，該當參照圖像之清單裡頭的所有參照圖像，是被貼標籤成為類型 2 圖像或 CRA 圖像，且在該當圖像所關連到之 CRA 圖像以後被

解碼

的共計 3 個類型的其中之一，來將前記影像貼標籤。

[0017] 本發明之一側面所述之動態影像預測解碼裝置，其特徵為，具備：輸入手段，係用以將藉由對構成動態影像之複數影像進行畫面內預測或是畫面間預測之任一者所致之編碼而得到的含有隨機存取影像的壓縮影像資料、和表示各影像之輸出順序及各影像之圖像類型的編碼資料，予以輸入；和復原手段，係用以將前記壓縮影像資料與前記編碼資料進行解碼，復原成再生影像與輸出順序資訊與圖像類型資訊；和影像儲存手段，係用以將前記再生影像，當作後續影像進行解碼所需使用之參照影像而儲存 1 個以上；和控制手段，係用以基於前記圖像類型，來控制前記復原手段；前記圖像類型係以

1) CRA 圖像：該圖像的特徵為，接續於 CRA 圖像之後的類型 2 圖像，是在解碼是從該當 CRA 圖像被開始的情況下能夠正確地解碼；

2) 類型 1 圖像：係為在該當圖像所關連到之 CRA 圖像之後被解碼，比前記 CRA 圖像先輸出的圖像，且該圖像係為了進行畫面間預測而持有參照圖像之清單，其中含有，被貼標籤成為類型 1 圖像的至少 1 個參照圖像、或對前記關連到之 CRA 圖像在解碼順序上較為前面的至少 1 個參照圖像；

3) 類型 2 圖像：係為為了進行畫面間預測而持有參照圖像之清單的圖像，該當圖像的特徵為，該當參照圖像

之清單裡頭的所有參照圖像，是被貼標籤成爲類型 2 圖像或 CRA 圖像，且在該當圖像所關連到之 CRA 圖像以後被解碼

的共計 3 個類型的其中之一，而被貼標籤至各影像；前記復原手段，係當編碼資料之解碼是從 CRA 圖像被開始時，則持續進行將被貼標籤成爲類型 2 圖像之影像予以解碼，並略過被貼標籤成爲類型 1 圖像之影像之解碼的此種解碼處理，直到下個 CRA 圖像的處理之前爲止的期間。

[0018] 本發明之一側面所述之動態影像預測解碼方法，係屬於被動態影像預測解碼裝置所執行的動態影像預測解碼方法，其特徵爲，具備：輸入步驟，係用以將藉由對構成動態影像之複數影像進行畫面內預測或是畫面間預測之任一者所致之編碼而得到的含有隨機存取影像的壓縮影像資料、和表示各影像之輸出順序及各影像之圖像類型的編碼資料，予以輸入；和復原步驟，係用以將前記壓縮影像資料與前記編碼資料進行解碼，復原成再生影像與輸出順序資訊與圖像類型資訊；和影像儲存步驟，係用以將前記再生影像，當作後續影像進行解碼所需使用之參照影像而儲存 1 個以上；和控制步驟，係用以基於前記圖像類型，來控制前記復原步驟；前記圖像類型係以

1) CRA 圖像：該圖像的特徵爲，接續於 CRA 圖像之後的類型 2 圖像，是在解碼是從該當 CRA 圖像被開始的情況下能夠正確地解碼；

2) 類型 1 圖像：係為在該當圖像所關連到之 CRA 圖像之後被解碼，比前記 CRA 圖像先輸出的圖像，且該圖像係為了進行畫面間預測而持有參照圖像之清單，其中含有，被貼標籤成為類型 1 圖像的至少 1 個參照圖像、或對前記關連到之 CRA 圖像在解碼順序上較為前面的至少 1 個參照圖像；

3) 類型 2 圖像：係為為了進行畫面間預測而持有參照圖像之清單的圖像，該當圖像的特徵為，該當參照圖像之清單裡頭的所有參照圖像，是被貼標籤成為類型 2 圖像或 CRA 圖像，且在該當圖像所關連到之 CRA 圖像以後被解碼

的共計 3 個類型的其中之一，而被貼標籤至各影像；在前記復原步驟中，前記動態影像預測解碼裝置係當編碼資料之解碼是從 CRA 圖像被開始時，則持續進行將被貼標籤成為類型 2 圖像之影像予以解碼，並略過被貼標籤成為類型 1 圖像之影像之解碼的此種解碼處理，直到下個 CRA 圖像的處理之前為止的期間。

[0019] 本發明之一側面所述之動態影像預測解碼程式，其特徵為，令電腦發揮機能而成為：輸入手段，係用以將藉由對構成動態影像之複數影像進行畫面內預測或是畫面間預測之任一者所致之編碼而得到的含有隨機存取影像的壓縮影像資料、和表示各影像之輸出順序及各影像之圖像類型的編碼資料，予以輸入；和復原手段，係用以將前記壓縮影像資料與前記編碼資料進行解碼，復原成再生

影像與輸出順序資訊與圖像類型資訊；和影像儲存手段，係用以將前記再生影像，當作後續影像進行解碼所需使用之參照影像而儲存 1 個以上；和控制手段，係用以基於前記圖像類型，來控制前記復原手段；前記圖像類型係以

1) CRA 圖像：該圖像的特徵為，接續於 CRA 圖像之後的類型 2 圖像，是在解碼是從該當 CRA 圖像被開始的情況下能夠正確地解碼；

2) 類型 1 圖像：係為在該當圖像所關連到之 CRA 圖像之後被解碼，比前記 CRA 圖像先輸出的圖像，且該圖像係為了進行畫面間預測而持有參照圖像之清單，其中含有，被貼標籤成為類型 1 圖像的至少 1 個參照圖像、或對前記關連到之 CRA 圖像在解碼順序上較為前面的至少 1 個參照圖像；

3) 類型 2 圖像：係為為了進行畫面間預測而持有參照圖像之清單的圖像，該當圖像的特徵為，該當參照圖像之清單裡頭的所有參照圖像，是被貼標籤成為類型 2 圖像或 CRA 圖像，且在該當圖像所關連到之 CRA 圖像以後被解碼

的共計 3 個類型的其中之一，而被貼標籤至各影像；前記復原手段，係當編碼資料之解碼是從 CRA 圖像被開始時，則持續進行將被貼標籤成為類型 2 圖像之影像予以解碼，並略過被貼標籤成為類型 1 圖像之影像之解碼的此種解碼處理，直到下個 CRA 圖像的處理之前為止的期間。

[0020] 所以，本發明所述之動態影像預測編碼裝置、方法及程式，以及動態影像預測解碼裝置、方法及程式，係亦可採用以下態樣。

[0021] 本發明之另一側面所述之動態影像預測編碼裝置，其特徵為，具備：輸入手段，係用以將構成動態影像的複數影像，進行輸入；和編碼手段，係用以將前記影像藉由畫面內預測或畫面間預測之任一方法來進行編碼，以生成含有身為隨機存取點之影像的壓縮影像資料，並且將各影像的輸出順序資訊予以編碼；和復原手段，係用以將前記壓縮影像資料進行解碼，以復原出再生影像；和影像儲存手段，係用以將前記再生影像，當作後續影像進行編碼所需使用之參照影像而儲存 1 個以上；和控制手段，係用以控制前記影像儲存手段；前記控制手段係進行控制，將前記影像分類成：

1) 編碼資料之解碼被開始的 CRA 圖像；

2) 比該當圖像所關連到之 CRA 圖像之後被解碼，比前記關連到之 CRA 圖像先輸出，前記復原手段所做的解碼處理會被略過，不被儲存在前記影像儲存手段中且不被輸出的圖像，該當圖像係為了進行畫面間預測而持有參照圖像之清單，其中含有，前記復原手段所做的解碼處理會被略過的至少 1 個參照圖像、或對前記關連到之 CRA 圖像在解碼順序上較為前面的至少 1 個參照圖像；

3) 被前記復原手段所解碼，因應需要而為了參照而被儲存在前記影像儲存手段中的圖像，該當圖像的特徵

為，該當圖像係為了進行畫面間預測而持有參照圖像之清單，該當參照圖像之清單裡頭的所有參照圖像是被前記復原手段所解碼，且是在該當圖像所關連到之 CRA 圖像以後被解碼

之共計 3 種。

[0022] 本發明之另一側面所述之動態影像預測編碼方法，係屬於被動態影像預測編碼裝置所執行的動態影像預測編碼方法，其特徵為，具備：輸入步驟，係用以將構成動態影像的複數影像，進行輸入；和編碼步驟，係用以將前記影像藉由畫面內預測或畫面間預測之任一方法來進行編碼，以生成含有身為隨機存取點之影像的壓縮影像資料，並且將各影像的輸出順序資訊予以編碼；和復原步驟，係用以將前記壓縮影像資料進行解碼，以復原出再生影像；和影像儲存步驟，係用以將前記再生影像，當作後續影像進行編碼所需使用之參照影像而儲存 1 個以上；和控制步驟，係用以控制前記影像儲存步驟；在前記控制步驟中，前記動態影像預測編碼裝置係進行控制，將前記影像分類成：

- 1) 編碼資料之解碼被開始的 CRA 圖像；
- 2) 比該當圖像所關連到之 CRA 圖像之後被解碼，比前記關連到之 CRA 圖像先輸出，前記復原步驟所做的解碼處理會被略過，在前記影像儲存步驟中不被儲存且不被輸出的圖像，該當圖像係為了進行畫面間預測而持有參照圖像之清單，其中含有，前記復原步驟所做的解碼處理會

被略過的至少 1 個參照圖像、或對前記關連到之 CRA 圖像在解碼順序上較為前面的至少 1 個參照圖像；

3) 被前記復原步驟所解碼，因應需要而爲了參照而在前記影像儲存步驟中被儲存的圖像，該當圖像的特徵爲，該當圖像係爲了進行畫面間預測而持有參照圖像之清單，該當參照圖像之清單裡頭的所有參照圖像是被前記復原步驟所解碼，且是在該當圖像所關連到之 CRA 圖像以後被解碼

之共計 3 種。

[0023] 本發明之另一側面所述之動態影像預測編碼程式，其特徵爲，令電腦發揮機能而成爲：輸入手段，係用以將構成動態影像的複數影像，進行輸入；和編碼手段，係用以將前記影像藉由畫面內預測或畫面間預測之任一方法來進行編碼，以生成含有身爲隨機存取點之影像的壓縮影像資料，並且將各影像的輸出順序資訊予以編碼；和復原手段，係用以將前記壓縮影像資料進行解碼，以復原出再生影像；和影像儲存手段，係用以將前記再生影像，當作後續影像進行編碼所需使用之參照影像而儲存 1 個以上；和控制手段，係用以控制前記影像儲存手段；前記控制手段係進行控制，將前記影像分類成：

1) 編碼資料之解碼被開始的 CRA 圖像；

2) 比該當圖像所關連到之 CRA 圖像之後被解碼，比前記關連到之 CRA 圖像先輸出，前記復原手段所做的解碼處理會被略過，不被儲存在前記影像儲存手段中且不被

輸出的圖像，該當圖像係爲了進行畫面間預測而持有參照圖像之清單，其中含有，前記復原手段所做的解碼處理會被略過的至少 1 個參照圖像、或對前記關連到之 CRA 圖像在解碼順序上較爲前面的至少 1 個參照圖像；

3) 被前記復原手段所解碼，因應需要而爲了參照而被儲存在前記影像儲存手段中的圖像，該當圖像的特徵爲，該當圖像係爲了進行畫面間預測而持有參照圖像之清單，該當參照圖像之清單裡頭的所有參照圖像是被前記復原手段所解碼，且是在該當圖像所關連到之 CRA 圖像以後被解碼

之共計 3 種。

[0024] 本發明之另一側面所述之動態影像預測解碼裝置，其特徵爲，具備：輸入手段，係用以將藉由對構成動態影像之複數影像進行畫面內預測或是畫面間預測之任一者所致之編碼而得到的含有隨機存取影像的壓縮影像資料、和表示各影像之輸出順序的編碼資料，予以輸入；和復原手段，係用以將前記壓縮影像資料與前記編碼資料進行解碼，復原成再生影像與輸出順序資訊；和影像儲存手段，係用以將前記再生影像，當作後續影像進行解碼所需使用之參照影像而儲存 1 個以上；和控制手段，係用以控制前記復原手段；前記控制手段係進行控制而將前記影像分類成：

- 1) 編碼資料之解碼被開始的 CRA 圖像；
- 2) 比該當圖像所關連到之 CRA 圖像之後被解碼，比

前記關連到之 CRA 圖像先輸出，前記復原手段所做的解碼處理會被略過，不被儲存在前記影像儲存手段中且不被輸出的圖像，該當圖像係爲了進行畫面間預測而持有參照圖像之清單，其中含有，前記復原手段所做的解碼處理會被略過的至少 1 個參照圖像、或對前記關連到之 CRA 圖像在解碼順序上較爲前面的至少 1 個參照圖像；

3) 被前記復原手段所解碼，因應需要而爲了參照而被儲存在前記影像儲存手段中的圖像，該當圖像的特徵爲，該當圖像係爲了進行畫面間預測而持有參照圖像之清單，該當參照圖像之清單裡頭的所有參照圖像是被前記復原手段所解碼，且是在該當圖像所關連到之 CRA 圖像以後被解碼

之共計 3 種；前記復原手段，係當編碼資料之解碼是從該當圖像所關連到之 CRA 圖像被開始時，則持續進行判定存在於該當圖像所相關之參照圖像之清單裡頭所有的參照圖像是否有被儲存在前記影像儲存手段中，若位於參照圖像之清單裡頭所有的參照圖像都有被儲存則將該當圖像予以解碼，若位於參照圖像之清單裡頭的 1 個以上之參照圖像未被儲存則略過該當圖像之解碼的此種解碼處理，直到下個 CRA 圖像的處理之前爲止的期間。

[0025] 本發明之另一側面所述之動態影像預測解碼方法，係屬於被動態影像預測解碼裝置所執行的動態影像預測解碼方法，其特徵爲，具備：輸入步驟，係用以將藉由對構成動態影像之複數影像進行畫面內預測或是畫面間

預測之任一者所致之編碼而得到的含有隨機存取影像的壓縮影像資料、和表示各影像之輸出順序的編碼資料，予以輸入；和復原步驟，係用以將前記壓縮影像資料與前記編碼資料進行解碼，復原成再生影像與輸出順序資訊；和影像儲存步驟，係用以將前記再生影像，當作後續影像進行解碼所需使用之參照影像而儲存 1 個以上；和控制步驟，係用以控制前記復原步驟；在前記控制步驟中，前記動態影像預測解碼裝置係進行控制而將前記影像分類成：

1) 編碼資料之解碼被開始的 CRA 圖像；

2) 比該當圖像所關連到之 CRA 圖像之後被解碼，比前記關連到之 CRA 圖像先輸出，前記復原步驟所做的解碼處理會被略過，在前記影像儲存步驟中不被儲存且不被輸出的圖像，該當圖像係爲了進行畫面間預測而持有參照圖像之清單，其中含有，前記復原步驟所做的解碼處理會被略過的至少 1 個參照圖像、或對前記關連到之 CRA 圖像在解碼順序上較爲前面的至少 1 個參照圖像；

3) 被前記復原步驟所解碼，因應需要而爲了參照而在前記影像儲存步驟中被儲存的圖像，該當圖像的特徵爲，該當圖像係爲了進行畫面間預測而持有參照圖像之清單，該當參照圖像之清單裡頭的所有參照圖像是被前記復原步驟所解碼，且是在該當圖像所關連到之 CRA 圖像以後被解碼

之共計 3 種；在前記復原步驟中，前記動態影像預測解碼裝置係當編碼資料之解碼是從該當圖像所關連到之

CRA 圖像被開始時，則持續進行判定存在於該當圖像所相關之參照圖像之清單裡頭所有的參照圖像是否在前記影像儲存步驟中有被儲存，若位於參照圖像之清單裡頭所有的參照圖像都有被儲存則將該當圖像予以解碼，若位於參照圖像之清單裡頭的 1 個以上之參照圖像未被儲存則略過該當圖像之解碼的此種解碼處理，直到下個 CRA 圖像的處理之前為止的期間。

[0026] 本發明之另一側面所述之動態影像預測解碼程式，其特徵為，令電腦發揮機能而成為：輸入手段，係用以將藉由對構成動態影像之複數影像進行畫面內預測或是畫面間預測之任一者所致之編碼而得到的含有隨機存取影像的壓縮影像資料、和表示各影像之輸出順序的編碼資料，予以輸入；和復原手段，係用以將前記壓縮影像資料與前記編碼資料進行解碼，復原成再生影像與輸出順序資訊；和影像儲存手段，係用以將前記再生影像，當作後續影像進行解碼所需使用之參照影像而儲存 1 個以上；和控制手段，係用以控制前記復原手段；前記控制手段係進行控制而將前記影像分類成：

1) 編碼資料之解碼被開始的 CRA 圖像；

2) 比該當圖像所關連到之 CRA 圖像之後被解碼，比前記關連到之 CRA 圖像先輸出，前記復原手段所做的解碼處理會被略過，不被儲存在前記影像儲存手段中且不被輸出的圖像，該當圖像係為了進行畫面間預測而持有參照圖像之清單，其中含有，前記復原手段所做的解碼處理會

被略過的至少 1 個參照圖像、或對前記關連到之 CRA 圖像在解碼順序上較為前面的至少 1 個參照圖像；

3) 被前記復原手段所解碼，因應需要而爲了參照而被儲存在前記影像儲存手段中的圖像，該當圖像的特徵爲，該當圖像係爲了進行畫面間預測而持有參照圖像之清單，該當參照圖像之清單裡頭的所有參照圖像是被前記復原手段所解碼，且是在該當圖像所關連到之 CRA 圖像以後被解碼

之共計 3 種；前記復原手段，係當編碼資料之解碼是從該當圖像所關連到之 CRA 圖像被開始時，則持續進行判定存在於該當圖像所相關之參照圖像之清單裡頭所有的參照圖像是否有被儲存在前記影像儲存手段中，若位於參照圖像之清單裡頭所有的參照圖像都有被儲存則將該當圖像予以解碼，若位於參照圖像之清單裡頭的 1 個以上之參照圖像未被儲存則略過該當圖像之解碼的此種解碼處理，直到下個 CRA 圖像的處理之前爲止的期間。

[發明效果]

[0027] 若依據本發明，則藉由設計成能夠判別出可解碼之圖像，可將可解碼之圖像當作後續圖像的參照圖像來利用，可對預測性能改善有所貢獻。更詳言之，動態影像預測解碼裝置，係當從位元串流之開頭的 CRA 圖像起開始解碼時，（藉由標籤之利用或與參照圖像集之比對）可偵測出某圖像是否正確地解碼。因此，動態影像預測解

碼裝置，係可不是把所有的領先圖像都丟棄，改為僅選擇無法解碼之圖像而丟棄，可將可解碼之圖像當作後續圖像的參照圖像來利用，可對預測性能改善有所貢獻。

【圖式簡單說明】

[0028]

[圖 1]本發明的實施形態所述之動態影像預測編碼裝置的區塊圖。

[圖 2]本發明的實施形態所述之動態影像預測解碼裝置的區塊圖。

[圖 3]本發明的實施形態所述之語法元素的說明圖。

[圖 4]本發明的實施形態所述之動態影像預測編碼方法的流程圖。

[圖 5]本發明的實施形態所述之動態影像預測解碼方法的流程圖。

[圖 6]將記錄媒體中所記錄之程式加以執行所需之電腦的硬體構成之圖示。

[圖 7]將記錄媒體中所記憶之程式加以執行所需之電腦的概觀圖。

[圖 8]動態影像預測編碼程式之構成例的區塊圖。

[圖 9]動態影像預測解碼程式之構成例的區塊圖。

[圖 10]本發明之背景的說明圖。

【實施方式】

[0029] 以下，針對本發明的實施形態，使用圖 1～圖 9 來說明。

[0030]

[關於動態影像預測編碼裝置]

圖 1 係本實施形態所述之動態影像預測編碼裝置 100 之構成的機能區塊圖。如圖 1 所示，動態影像預測編碼裝置 100，作為其功能性構成，係具備：輸入端子 101、區塊分割器 102、預測訊號生成器 103、畫格記憶體 104、減算器 105、轉換器 106、量化器 107、逆量化器 108、逆轉換器 109、加算器 110、熵編碼器 111、輸出端子 112、輸入端子 113、及畫格記憶體管理器（或稱緩衝區管理器）114。各功能區塊的動作，係在後述的動態影像預測編碼裝置 100 之動作中說明。此外，轉換器 106 及量化器 107 係對應於編碼手段，逆量化器 108、逆轉換器 109 及加算器 110 係對應於解碼手段。

[0031] 關於如以上所構成的動態影像預測編碼裝置 100 之動作，說明如下。由複數張影像所成之動態影像的訊號，係被輸入至輸入端子 101。身為編碼處理對象之影像，係於區塊分割器 102 中，被分割成複數領域。在本實施形態中，係被分割成 8×8 像素所成的區塊，但亦可分割成其以外之區塊大小或形狀。接著，對於編碼處理對象之領域（以下稱作「對象區塊」），生成預測訊號。在本實施形態中，係使用 2 種預測方法。亦即，畫面間預測和畫面內預測。

[0032] 在畫面間預測時，係將過去曾被編碼之後又被復原的再生影像當作參照影像，從該參照影像，求出能夠對於對象區塊給予最小誤差之預測訊號的運動資訊。該處理係被稱作運動偵測。又，因應情況，亦可將對象區塊作再分割，對已被再分割之小領域，決定畫面間預測方法。此情況下，從各種分割方法之中，決定出對對象區塊全體為效率最佳的分割方法及各自的運動資訊。在本發明所述的實施形態中，是於預測訊號生成器 103 中進行之，對象區塊係經由線 L102，參照影像係經由 L104 而輸入。作為參照影像，係將過去曾被編碼而被復原過的複數影像，當作參照影像而使用。細節是和先前技術的 MPEG-2、4、H.264 之任一方法相同。如此所被決定的運動資訊及小領域之分割方法，係經由線 L112 而被送往熵編碼器 111 而被編碼後，從輸出端子 112 送出。又，在複數參照影像之中，關於預測訊號是從哪個參照影像所取得的資訊（參照索引），也是經由線 L112 而被送往熵編碼器 111。此外，在本發明所述之實施形態中，係將 4 張至 5 張的再生影像儲存在畫格記憶體 104 中，當作參照影像來使用。在預測訊號生成器 103 中，根據小領域之分割方法及各個小領域所對應之參照影像與運動資訊，而從畫格記憶體 104 中取得參照影像訊號，生成預測訊號。如此所被生成的畫面間預測訊號，係經由線 L103 而被送至減算器 105。

[0033] 在畫面內預測時，在對象區塊中使用空間上

相鄰的已再生之像素值，來生成畫面內預測訊號。具體而言，在預測訊號生成器 103 中，係從畫格記憶體 104 取得位在相同畫面內的已再生之像素訊號，將這些訊號進行外插以生成畫面內預測訊號。關於外插之方法的資訊，係經由線 L112 而被送往熵編碼器 111 而被編碼後，從輸出端子 112 送出。如此所被生成的畫面內預測訊號，係被送至減算器 105。預測訊號生成器 103 中的畫面內之預測訊號生成方法，係和先前技術的 H.264 的方法相同。對於如上述所求出的畫面間預測訊號和畫面內預測訊號，選擇出誤差最小者，送往減算器 105。

[0034] 關於第一張影像，由於沒有比其還前面的影像，因此全部的對象區塊係用畫面內預測而處理之。又，爲了電視頻道之切換，而被定期地視爲隨機存取點的對象區塊，係以畫面內預測而被處理。此種影像係稱作 Intra Frame，在 H.264 中稱作 IDR 圖像。

[0035] 在減算器 105 中，從對象區塊的訊號（經由線 L102）中扣除預測訊號（經由線 L103），生成殘差訊號。該殘差訊號係於轉換器 106 中進行離散餘弦轉換，其各係數係於量化器 107 中被量化。最後於熵編碼器 111 中將已被量化之轉換係數加以編碼，連同關於預測方法之資訊一起被輸出端子 112 送出。

[0036] 爲了進行後續的對於對象區塊的畫面內預測或是畫面間預測，壓縮過的對象區塊的訊號，係被逆處理而復原。亦即，已被量化之轉換係數，係於逆量化器 108

中被逆量化之後，於逆轉換器 109 中被進行逆離散餘弦轉換，將殘差訊號予以復原。於加算器 110 中，將已被復原的殘差訊號與從線 L103 所送來的預測訊號進行加算，再生出對象區塊的訊號，儲存至畫格記憶體 104。在本實施形態中雖然是使用轉換器 106 與逆轉換器 109，但亦可不使用這些轉換器而改用其他的轉換處理。亦可因應情況，而沒有轉換器 106 和逆轉換器 109。

[0037] 畫格記憶體 104 係為有限，要儲存所有的再生影像是不可可能的。只有後述的影像編碼所用的再生影像，會被儲存在畫格記憶體 104 中。控制該畫格記憶體 104 的係為畫格記憶體管理器 114。畫格記憶體管理器 114，係經由線 L115 來進行控制，從位於畫格記憶體 104 內的 N 張（此處 $N=4$ ，但亦可為預先決定之整數）的再生影像之中，刪除多餘者（例如最舊者）而可儲存被作為參照影像所使用的最近之再生影像。由輸入端子 113 而輸入各影像之輸出順序資訊或影像編碼類型（畫面內預測編碼、畫面間預測編碼、雙向預測編碼），且參照索引也經由線 L112 而被輸入，畫格記憶體管理器 114 係基於這些資訊而動作。

[0038] 同時，各影像之輸出順序資訊、或後述的 NAL 單元類型之資訊係因應需要而經由線 L114 而被送往熵編碼器 111，被編碼後連同已被壓縮之影像資料一起被輸出。輸出順序資訊，係附隨於各影像，可為表示影像之順序或亦可為影像的輸出時刻，也可為影像的輸出參照時

間（時間性參照）。在本實施形態中，係將輸出順序資訊之值直接轉換成二值編碼。本實施形態的畫格記憶體管理器 114 之動作，將於後述。

[0039]

〔關於動態影像預測解碼裝置〕

接著，說明本發明所述之動態影像預測解碼裝置。圖 2 係本實施形態所述之動態影像預測解碼裝置 200 之構成的機能區塊圖。如圖 2 所示，動態影像預測解碼裝置 200，作為其功能性構成，係具備：輸入端子 201、資料解析器 202、逆量化器 203、逆轉換器 204、加算器 205、預測訊號生成器 208、畫格記憶體 207、輸出端子 206、畫格記憶體管理器 209、控制器 210、及切換器 211。各功能區塊的動作，係在後述的動態影像預測解碼裝置 200 之動作中說明。逆量化器 203 及逆轉換器 204 係對應於解碼手段。此外，作為涉及解碼的手段，係不限定於逆量化器 203 及逆轉換器 204，亦可使用這些以外者。又，涉及解碼的手段，亦可沒有逆轉換器 204 而僅以逆量化器 203 來構成。

[0040] 以下，說明動態影像預測解碼裝置 200 之動作。於動態影像預測編碼裝置 100 中，被上述方法所壓縮編碼過的壓縮資料，係從輸入端子 201 輸入。該壓縮資料中係含有，將影像分割成複數區塊而成的對象區塊進行了預測編碼而成的殘差訊號及預測訊號之生成的關連資訊。作為預測訊號之生成的關連資訊，係若為畫面間預測時則

是包含有關於區塊分割之資訊（區塊的尺寸）、運動資訊和上述的參照索引或 NAL 單元類型的相關資訊，若為畫面內預測時則含有關於從周邊之已再生之像素進行外插方法的資訊。

[0041] 在資料解析器 202 上，從壓縮資料抽出對象區塊的殘差訊號、預測訊號之生成的關連資訊、量化參數、影像的輸出順序資訊。對象區塊的殘差訊號係在逆量化器 203 中根據量化參數（經由線 L202 及 L211）而被逆量化。其結果係於逆轉換器 204 中進行逆離散餘弦轉換。

[0042] 接著，經由線 L206b，預測訊號之生成的關連資訊係被送往預測訊號生成器 208。在預測訊號生成器 208 中，係根據預測訊號之生成的關連資訊，向畫格記憶體 207 進行存取，從複數複數參照影像之中（經由線 L207）取得參照訊號以生成預測訊號。此預測訊號係經由線 L208 而被送往加算器 205，被加算至已被復原的殘差訊號，再生出對象區塊訊號，經由線 L205 而從輸出端子 206 輸出的同時，被儲存至畫格記憶體 207 中。

[0043] 在畫格記憶體 207 中係儲存有，後續之影像的解碼、再生時所使用的再生影像。畫格記憶體管理器 209 係透過線 L209a 來控制畫格記憶體 207。畫格記憶體 207 係被控制成，從所儲存的 N 張（此處 $N=4$ ，但亦可為預先決定之整數）的再生影像之中，刪除多餘者（例如最舊者）而可儲存被作為參照影像所使用的最近之再生影像。

[0044] 控制器 210，係基於經由線 L206a 所送來的對象影像之輸出順序資訊和影像之編碼類型及 NAL 單元類型之相關資訊而動作。或是基於經由線 L206a 而被送來的參照索引和經由線 L209b 而被送來的畫格記憶體中所儲存之畫格之資訊而動作。本發明所致之控制器 210 之動作，將於後述。

[0045] 切換器 211 係被控制器 210 透過線 L210 所控制，因應條件略過特定之畫格之解碼而動作。本發明所致之切換器 211 之動作，將於後述。

[0046] 圖 3 中係圖示了位元串流的語法元素 500。位元串流的語法元素 500 係由一個圖像（510、520 等）之解碼上所必須之複數語法元素所構成。在圖像的語法中係要注意以下 3 個元素。

- 1) 網路適配層單元類型 (NUT) 或 NAL 單元類型 (530)
- 2) 圖像輸出計數 (POC) (540)
- 3) 參照圖像集 (RPS) (550)

[0047] 1) NUT 係含有關於圖像類型之資訊。本發明中係亦可使用將圖像類型予以傳訊的其他手段，這點請留意。在本實施形態中，各圖像係被視為 3 種類之 NAL 單元類型當中之一者，而被貼標籤。所謂 NAL 單元類型，係為以下所述的 RAS、CRA、non-RAS。

[0048] 被貼標籤成為 RAS (隨機存取略過) 圖像的圖像，係在從該 RAS 圖像所關連到之 CRA 圖像開始解碼

之際，會被略過而不被輸出。另一方面，若前記 CRA 圖像不是位元串流的最初之圖像（或解碼不是從前記 CRA 圖像開始時），則動態影像預測解碼裝置 200 係將 RAS 圖像視爲 non-RAS 圖像，依照該圖像之輸出指示而進行解碼，當作輸出。

[0049] 被貼標籤成爲 CRA（乾淨隨機存取）圖像的圖像係表示，若位元串流之解碼是從該 CRA 圖像開始解碼，則前記 CRA 圖像所關連到之 RAS 圖像以外之圖像是可無錯誤地解碼。

[0050] 被貼標籤成爲 non-RAS 圖像的圖像，係被動態影像預測解碼裝置 200 所解碼，依照圖像之輸出指示而被輸出。CRA 圖像若無特別聲明，則被視爲 non-RAS 圖像。

[0051] 2) POC 係含有所被輸出之圖像之順序的資訊。

[0052] 3) RPS 係含有，目前圖像的畫面間預測所需使用的參照圖像之資訊。不存在於 RPS 的再生影像緩衝區（DPB）中的參照圖像，係無法作爲被目前圖像或任一圖像做預測解碼所需之參照圖像來利用。

[0053] 於本實施形態中，係當位元串流之解碼是從 CRA 圖像開始解碼時，則保證所有的 non-RAS 圖像都能正確解碼，因此關於 RPS 係具有以下特徵。

特徵 1：關於被領先圖像所利用的 RPS，若一個以上之參照圖像（或至少一個參照圖像）是 RAS 圖像，或

是，若在解碼順序上比所關連到之 CRA 圖像還前面時，則該領先圖像係視為 RAS 圖像。

特徵 2：被 non-RAS 圖像所利用的 RPS 中所存在的所有參照圖像係視為屬於 non-RAS 圖像之參照圖像、且係為所關連到之 CRA 圖像以後被解碼的參照圖像。

[0054] 於本實施形態中，係通常圖像係被視為 non-RAS 圖像，因此不滿足特徵 1 和 2 的圖像，係在位元串流中不被容許。然而，本發明係不限定於特徵 1 所述之領先圖像，亦可對所有的圖像同等地適用。關於特徵 2，本發明係義可適用於限制成參照圖像僅為領先圖像的情形。

[0055]

〔動態影像預測編碼裝置 100 中的特徵性動作〕

使用圖 4 來說明，本發明之重點的具有前述特徵之位元串流生成所需的動態影像預測編碼裝置 100 之動作。動態影像預測編碼裝置 100 係為了實現隨機存取，而以一定週期插入至 CRA 圖像。該被插入之 CRA 圖像的編碼順序上後續的所有圖像，係直到下個 CRA 圖像被插入為止的期間，是依照該當所被插入之 CRA 圖像所關連到的以軋之步驟，而被編碼。

[0056] 於步驟 620 中，判定該當圖像之 RPS 中所含之參照圖像的 1 張以上，是否為 RAS 圖像。若該當圖像之 RPS 中所含之參照圖像的 1 張以上是 RAS 圖像（YES）則前進至步驟 650，若非如此時（NO）則前進至步驟 630。

[0057] 於步驟 630 中，判定該當圖像之 RPS 中所含之參照圖像的 1 張以上，是否編碼順序上比該當圖像所關連到之 CRA 圖像還前面。若該當圖像之 RPS 中所含之參照圖像的 1 張以上，是在編碼順序上比該當圖像所關連到之 CRA 圖像還前面 (YES) 則前進至步驟 650，若非如此時 (NO) 則前進至步驟 640。

[0058] 於步驟 650 中，藉由將該當圖像之 POC 與該當圖像所關連到之 CRA 圖像之 POC 進行比較，以檢查該當圖像是否為領先圖像。若將該當圖像之 POC 小於該當圖像所關連到之 CRA 圖像之 POC，則判定該當圖像為領先圖像 (YES)，前進至步驟 670。若非如此，則判定為該當圖像不是領先圖像 (NO)，但步驟 620 及步驟 630 之判定係僅針對領先圖像 (YES)，該當圖像不是領先圖像 (NO) 的判定結果係為異常，因此前進至步驟 660 而輸出錯誤訊息而前進至步驟 680。此外，亦可在步驟 660 中輸出了錯誤訊息之後，將圖 4 的處理予以異常結束。

[0059] 於步驟 670 中，該當圖像係被視為 RAS 圖像而編碼，該當圖像係為 RAS 圖像的此一資訊 (NAL 單元類型：RAS) 會被編碼。其後，前進至步驟 680。

[0060] 於步驟 640 中，將該當圖像被視為 non-RAS 而編碼，該當圖像係為 non-RAS 的此一資訊 (NAL 單元類型：non-RAS) 會被編碼。其後，前進至步驟 680。此處，若無特別聲明，則 CRA 圖像係被包含在 non-RAS 圖像中。

[0061] 於步驟 640 與 670 中，該當圖像是否為 RAS 圖像還是 non-RAS 圖像的此一資訊係並不一定要編碼，亦可不編碼該當資訊，藉由比對各圖像之參照圖像清單與畫格記憶體 104 中所儲存之圖像，來判定該當圖像是否為 RAS 圖像還是 non-RAS 圖像。

[0062] 於步驟 680 中，動態影像預測編碼裝置 100 係判定是否還有要編碼的圖像，若有 (YES) 則返回步驟 620 而重複處理，反之若無 (NO) 則結束圖 4 之處理。

[0063] 上述的一連串處理，雖然該當於圖 1 的動態影像預測編碼裝置 100 全體之處理，但尤其是步驟 620、630、650 之判定處理是由畫格記憶體管理器 114 所進行。

[0064]

〔動態影像預測解碼裝置 200 中的特徵性動作〕

本實施形態所述之動態影像預測解碼裝置 200 中，解碼處理是從作為位元串流之最初圖像的 CRA 圖像開始的時候，和位元串流之最初圖像不是 CRA 圖像的時候，動作不同。此解碼處理，係在下個 CRA 圖像之解碼時，回到通常的解碼處理。

[0065] 使用圖 5 來說明，本發明之重點的具有前述特徵之位元串流解碼所需的動態影像預測解碼裝置 200 之動作。

[0066] 於步驟 710 中，動態影像預測解碼裝置 200 係基於 NAL 單元類型來判定位元串流之最初圖像 (亦即

位元串流之解碼開始的最初圖像) 是否為 CRA 圖像。若最初圖像不是 CRA 圖像 (NO)，則前進至步驟 780，動態影像預測解碼裝置 200 係將各圖像以通常方式進行解碼。亦即，在該步驟 780 中，RAS 圖像係被視為 non-RAS 圖像，和通常一樣依照圖像內之指示而被解碼、輸出。另一方面，步驟 710 中若位元串流之最初圖像是 CRA 圖像 (YES)，則前進至步驟 720。

[0067] 步驟 720 至步驟 770 為止的處理，係直到下個 CRA 圖像之解碼被開始為止的期間，對所有的圖像重複執行之，其後在步驟 780 中回到通常的解碼處理。以下係說明步驟 720 至步驟 770 為止之處理。

[0068] 於步驟 720 中，動態影像預測解碼裝置 200 係在該當圖像的解碼開始時，判定該當圖像是否被正確地解碼。本實施形態中的位元串流係具有前述特徵 1、2，因此動態影像預測解碼裝置 200 係使用以下 2 個方法的其中至少 1 者，就可判定該當圖像是否正確地解碼。第 1 方法係為，觀看該當圖像的 NAL 單元類型之標籤的方法。若該當圖像是被貼標籤成為 RAS 圖像，則可判定該當圖像無法正確解碼。第 2 方法係為，動態影像預測解碼裝置 200 比對存在於 DPB 中的參照圖像、和該當圖像的 RPS 之參照圖像清單。若該當圖像之 RPS 中所存在的參照圖像的其中任一者係不存在於 DPB 中，則可判定該當圖像無法正確解碼。使用如以上的第 1、第 2 方法之至少 1 者，若動態影像預測解碼裝置 200 判定該當圖像係可正確

解碼 (YES)，則前進至步驟 730，若判定該當圖像係無法正確解碼 (NO)，則前進至步驟 750。

[0069] 於步驟 730 中，動態影像預測解碼裝置 200 係依照該當圖像內之指示，而將該當圖像予以解碼並輸出。這也適用於 CRA 圖像。其後，前進至步驟 740。

[0070] 於步驟 750 中，藉由將該當圖像之 POC 與該當圖像所關連到之 CRA 圖像之 POC 進行比較，以判定該當圖像是否為領先圖像。若將該當圖像之 POC 小於該當圖像所關連到之 CRA 圖像之 POC (YES)，則判定該當圖像係為領先圖像，前進至後述的步驟 770。若非如此 (NO) 則該當圖像係不是領先圖像，會發生錯誤，因此前進至步驟 760，動態影像預測解碼裝置 200 係輸出錯誤訊息而前進至步驟 740。此外，亦可在步驟 760 中輸出了錯誤訊息之後，將圖 5 的處理予以異常結束。又，如前述，步驟 750 之判定，係只有在被限定成特徵 1 是僅為領先圖像的情形，這點需要留意。

[0071] 於步驟 770 中，動態影像預測解碼裝置 200 係略過該當圖像之解碼，進行如下的必須之內務處理。此處，作為必要之內務處理，係可舉例如，對於被略過之該當圖像，進行表示「不可作為參照圖像來利用而不被輸出」之貼標籤的處理等。其後，前進至步驟 740。

[0072] 於步驟 740 中，動態影像預測解碼裝置 200 係判定下個被解碼之圖像是否為 CRA 圖像，若下個圖像不是 CRA 圖像 (NO) 則回到步驟 720 而重複處理。另一

方面，若下個圖像是 CRA 圖像（YES），則下個 CRA 圖像以後就不需要本發明所述之解碼處理（隨機存取解碼處理），因此前進至步驟 780，進入通常的解碼處理（所有的圖像都被解碼而按照輸出指示資訊而被輸出之處理）。

[0073] 上述一連串處理，係該當於圖 2 的動態影像預測解碼裝置 200 全體之處理，但尤其是步驟 720、750 之判定及步驟 730、770 之控制，係由控制器 210 所進行。

[0074] 若依據如以上之本實施形態，則動態影像預測解碼裝置 200 係當從位元串流之開頭的 CRA 圖像起開始解碼時，（藉由標籤之利用或與參照圖像集之比對）可偵測出某圖像是否正確地解碼。因此，動態影像預測解碼裝置 200 係可不是把所有的領先圖像都丟棄，改為僅選擇無法解碼之圖像而丟棄，可將可解碼之圖像當作後續圖像的參照圖像來利用，可對預測性能改善有所貢獻。

[0075] 此外，對圖像分配有 RAS 此種 NAL 單元類型之際，動態影像預測編碼裝置 100 係會生成可正確解碼之圖像和無法正確解碼之圖像。另一方面，動態影像預測解碼裝置 200 係不會輸出無法正確解碼之圖像。藉此，所被輸出之圖像中會產生時間性間隙，有可能影響到畫格的輸出速率。隨著系統不同，有時候在輸出中帶有間隙，並不理想。於本實施形態中，動態影像預測編碼裝置 100 係將這些 RAS 圖像中是否有間隙，作為追加資訊，藉由 CRA 圖像標頭或視訊可用性語法（YUI）之中的旗標，來對動

態影像預測解碼裝置 200 進行指示。收取到該旗標的動態影像預測解碼裝置 200，係可選擇是否將能正確解碼但有間隙之領先圖像予以輸出。

[0076] 又，作為與上述不同的手段，亦可對位元串流設定更多限制，來使得輸出順序早於 CRA 圖像的 RAS 圖像中不會產生間隙。亦即，亦可使位元串流被連續輸出以使其不會產生 RAS 圖像之間隙。

[0077] 作為又再另一個手段，亦可設計成，動態影像預測解碼裝置 200 不依存於來自動態影像預測編碼裝置 100 的其他追加資訊、或圖像之輸出指示資訊，都決定會將 non-RAS 之領先圖像予以解碼但不輸出。

[0078] 於本實施形態中，係 NAL 單元類型（RAS、CRA、non-RAS）的標籤，係被動態影像預測解碼裝置 200 所偵測並使用，但 NAL 單元類型之標籤係亦可再網路內的其他裝置（例如伺服器、適切之網路成員等）中，在從隨機存取點開始解碼之際，也可為了執行丟棄 RAS 圖像之處理而被偵測並使用。藉此，就可節省網路的頻寬。

[0079] 於本實施形態中，位元串流係可含有多數的 CRA 圖像，存在有各個 CRA 圖像所關連到之 RAS 圖像。若解碼順序第 2 個 CRA 圖像是接續在第 1 個 CRA 圖像之後，則不容許前述第 2 個 CRA 圖像的 RPS 含有比第 1 個 CRA 圖像更前面被解碼的參照圖像。藉此，若第 1 個 CRA 圖像是位元串流之最初圖像，則第 2 個 CRA 圖像的 RAS 圖像係被保證可以解碼。

[0080]

〔關於動態影像預測編碼程式、動態影像預測解碼程式〕

涉及動態影像預測編碼裝置 100 之發明，係可視為涉及令電腦成為動態影像預測編碼裝置 100 而發揮機能的動態影像預測編碼程式之發明。同樣地，涉及動態影像預測解碼裝置 200 之發明，係可視為涉及令電腦成為動態影像預測解碼裝置 200 而發揮機能的動態影像預測解碼程式之發明。

[0081] 動態影像預測編碼程式及動態影像預測解碼程式，係例如被儲存在記錄媒體中來提供。此外，作為記錄媒體則例如有，軟碟片、CD-ROM、USB 等記憶體、DVD、半導體記憶體等。

[0082] 圖 8 中係圖示了，用來使電腦成為動態影像預測編碼裝置 100 而發揮機能所需的動態影像預測編碼程式之模組。如圖 8 所示，動態影像預測編碼程式 P100，係具備：輸入模組 P101、編碼模組 P102、復原模組 P103、影像儲存模組 P104、及控制模組 P105。

[0083] 又，圖 9 中係圖示了，用來使電腦成為動態影像預測解碼裝置 200 而發揮機能所需的動態影像預測解碼程式之模組。如圖 9 所示，動態影像預測解碼程式 P200，係具備：輸入模組 P201、復原模組 P202、影像儲存模組 P203、及控制模組 P204。

[0084] 如上記所被構成的動態影像預測編碼程式 P100 及動態影像預測解碼程式 P200，係可記憶在圖 6 及

圖 7 所示的記錄媒體 10 中，被後述的電腦 30 所執行。

[0085] 圖 6 係將記錄媒體中所記錄之程式加以執行所需之電腦的硬體構成之圖示，圖 7 係將記錄媒體中所記憶之程式加以執行所需之電腦的概觀圖。作為電腦，亦包含具備 CPU 而可進行軟體所致之處理及控制的 DVD 播放器、機上盒、行動電話等。

[0086] 如圖 6 所示，電腦 30 係具備：軟碟片驅動裝置、CD-ROM 驅動裝置、DVD 驅動裝置等之讀取裝置 12、讓作業系統常駐的作業用記憶體（RAM）14、用來記憶記錄媒體 10 中所記憶之程式的記憶體 16、顯示器這類顯示裝置 18、屬於輸入裝置的滑鼠 20 及鍵盤 22、進行資料等之收送訊用的通訊裝置 24、控制著程式之執行的 CPU26。電腦 30，係一旦記錄媒體 10 被插入至讀取裝置 12，則可從讀取裝置 12 存取記錄媒體 10 中所儲存的動態影像預測編碼程式，藉由執行該當動態影像預測編碼程式，就可成為本發明所述之動態影像預測編碼裝置而作動。同樣地，電腦 30，係一旦記錄媒體 10 被插入至讀取裝置 12，則可從讀取裝置 12 存取記錄媒體 10 中所儲存的動態影像預測解碼程式，藉由執行該當動態影像預測解碼程式，就可成為本發明所述之動態影像預測解碼裝置而作動。

[0087] 如圖 7 所示，動態影像預測編碼程式或動態影像預測解碼程式，係可以被重疊於載波之電腦資料訊號 40 的方式，透過網路而提供。此時，電腦 30，係將通訊

裝置 24 所接收到的動態影像預測編碼程式或動態影像預測解碼程式儲存在記憶體 16，就可執行該當動態影像預測編碼程式或該當動態影像預測解碼程式。

【符號說明】

[0088]

10：記錄媒體

30：電腦

100：動態影像預測編碼裝置

101：輸入端子

102：區塊分割器

103：預測訊號生成器

104：畫格記憶體

105：減算器

106：轉換器

107：量化器

108：逆量化器

109：逆轉換器

110：加算器

111：熵編碼器

112：輸出端子

113：輸入端子

114：畫格記憶體管理器

200：動態影像預測解碼裝置

- 201：輸入端子
- 202：資料解析器
- 203：逆量化器
- 204：逆轉換器
- 205：加算器
- 206：輸出端子
- 207：畫格記憶體
- 208：預測訊號生成器
- 209：畫格記憶體管理器
- 210：控制器
- P100：動態影像預測編碼程式
- P101：輸入模組
- P102：編碼模組
- P103：復原模組
- P104：影像儲存模組
- P105：控制模組
- P200：動態影像預測解碼程式
- P201：輸入模組
- P202：復原模組
- P203：影像儲存模組
- P204：控制模組

申請專利範圍

1. 一種動態影像預測解碼裝置，其特徵為，
具備：

輸入手段，係用以輸入含有壓縮影像資料的位元串流，其中，該壓縮影像資料係為，構成動態影像的複數圖像所需之壓縮影像資料，且每一圖像地具有：用來將該當圖像識別成爲，包含隨機存取圖像、隨機存取略過(RAS)領導圖像、non-RAS 領導圖像之複數圖像類型之其中一種的 NAL 單元類型之資訊；和

復原手段，係用以基於前記圖像類型，而將前記壓縮影像資料進行解碼，以復原出再生影像；和

輸出手段，係用以輸出前記再生影像；

其中，

1) 隨機存取圖像係為，從前記位元串流的任意隨機存取圖像所被開始的解碼處理是從該當隨機存取圖像被開始的情況下，在解碼順序上為前記位元串流之最初圖像；

2) RAS 領導圖像係為，在輸出順序上早於關連之隨機存取圖像的圖像，且在關連之隨機存取圖像是在解碼順序上為前記位元串流之最初圖像的情況下係為無法解碼的圖像；

3) non-RAS 領導圖像係為，在輸出順序上早於關連之隨機存取圖像的圖像，且為可以解碼的圖像；

將爲了 non-RAS 領導圖像的畫面間預測所需而被使用的參照圖像予以包含的前記 non-RAS 領導圖像的參照

圖像集係不包含：RAS 領導圖像、和在解碼順序上早於關連之隨機存取圖像之圖像的任一者；

第 2 隨機存取圖像是在第 1 隨機存取圖像之後被解碼的情況下，前記第 2 隨機存取圖像的參照圖像集係不包含：在解碼順序上比前記第 1 隨機存取圖像前面的任一圖像。

2. 一種動態影像預測解碼方法，係屬於被動態影像預測解碼裝置所執行的動態影像預測解碼方法，其特徵為，具備：

輸入步驟，係用以輸入含有壓縮影像資料的位元串流，其中，該壓縮影像資料係為，構成動態影像的複數圖像所需之壓縮影像資料，且每一圖像地具有：用來將該當圖像識別成為，包含隨機存取圖像、隨機存取略過(RAS)領導圖像、non-RAS 領導圖像之複數圖像類型之其中一種的 NAL 單元類型之資訊；和

復原步驟，係用以基於前記圖像類型，而將前記壓縮影像資料進行解碼，以復原出再生影像；和

輸出步驟，係用以輸出前記再生影像；

其中，

1) 隨機存取圖像係為，從前記位元串流的任意隨機存取圖像所被開始的解碼處理是從該當隨機存取圖像被開始的情況下，在解碼順序上為前記位元串流之最初圖像；

2) RAS 領導圖像係為，在輸出順序上早於關連之隨機存取圖像的圖像，且在關連之隨機存取圖像是在解碼順序

上為前記位元串流之最初圖像的情況下係為無法解碼的圖像；

3)non-RAS 領導圖像係為，在輸出順序上早於關連之隨機存取圖像的圖像，且為可以解碼的圖像；

將為了 non-RAS 領導圖像的畫面間預測所需而被使用的參照圖像予以包含的前記 non-RAS 領導圖像的參照圖像集係不包含：RAS 領導圖像、和在解碼順序上早於關連之隨機存取圖像之圖像的任一者；

第 2 隨機存取圖像是在第 1 隨機存取圖像之後被解碼的情況下，前記第 2 隨機存取圖像的參照圖像集係不包含：在解碼順序上比前記第 1 隨機存取圖像前面的任一圖像。

圖式

圖 1

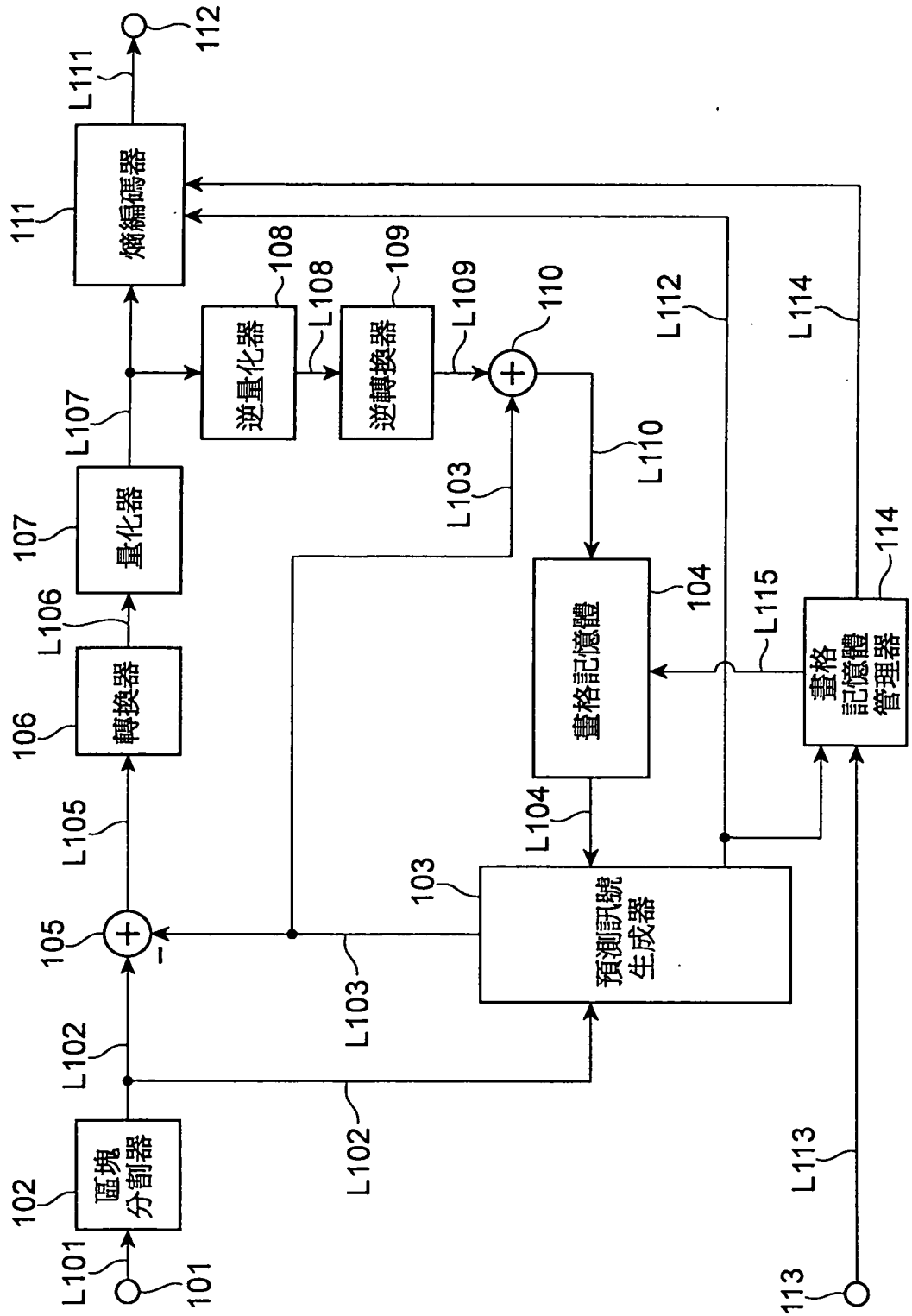


圖 2

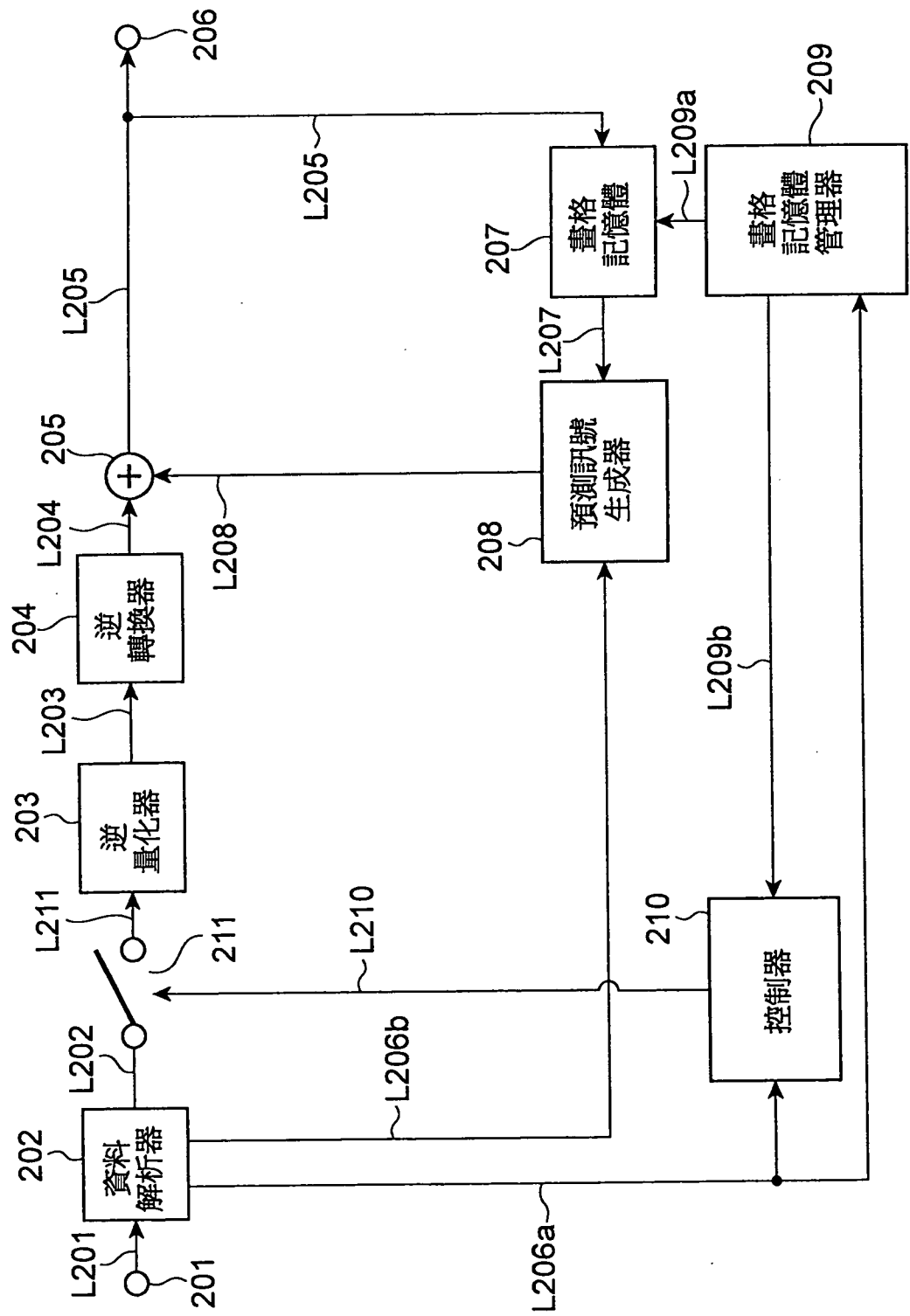
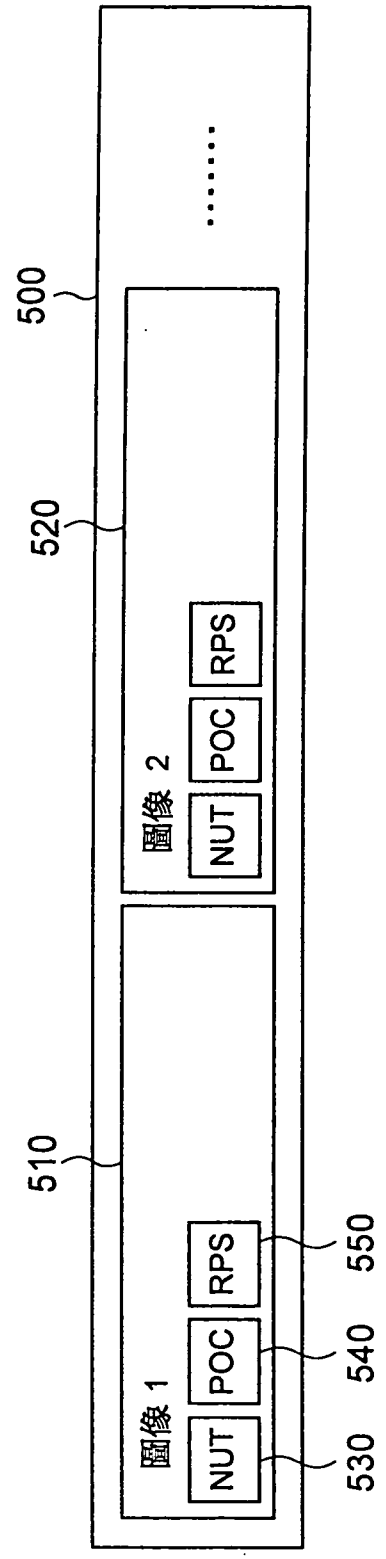


圖 3



NUT : NAL單元類型 (Network adaptation layer unit type)

POC : 圖像輸出計數 (output order of the picture)

RPS : 參照圖像集 (list of pictures used for prediction)

圖 4

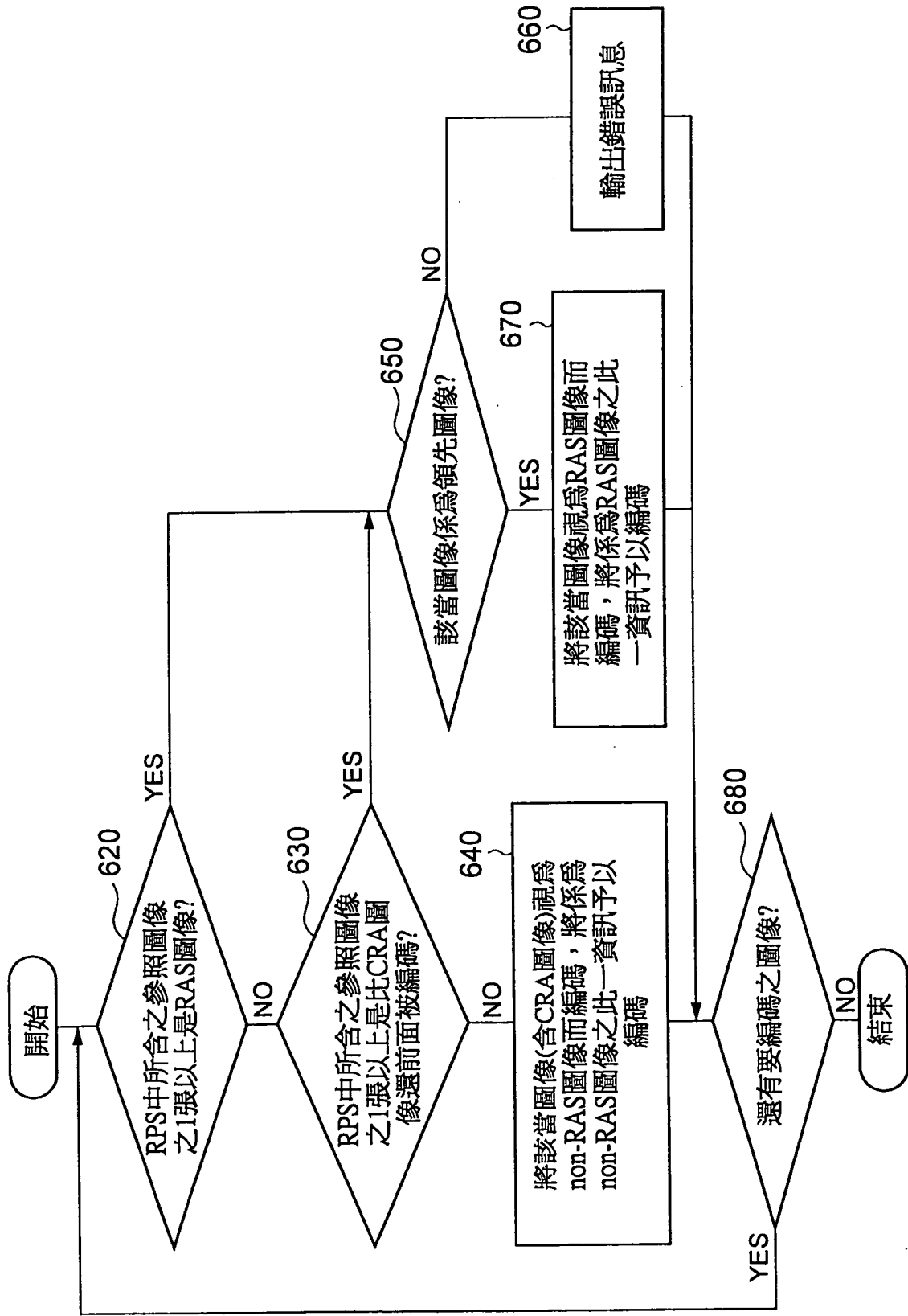


圖 5

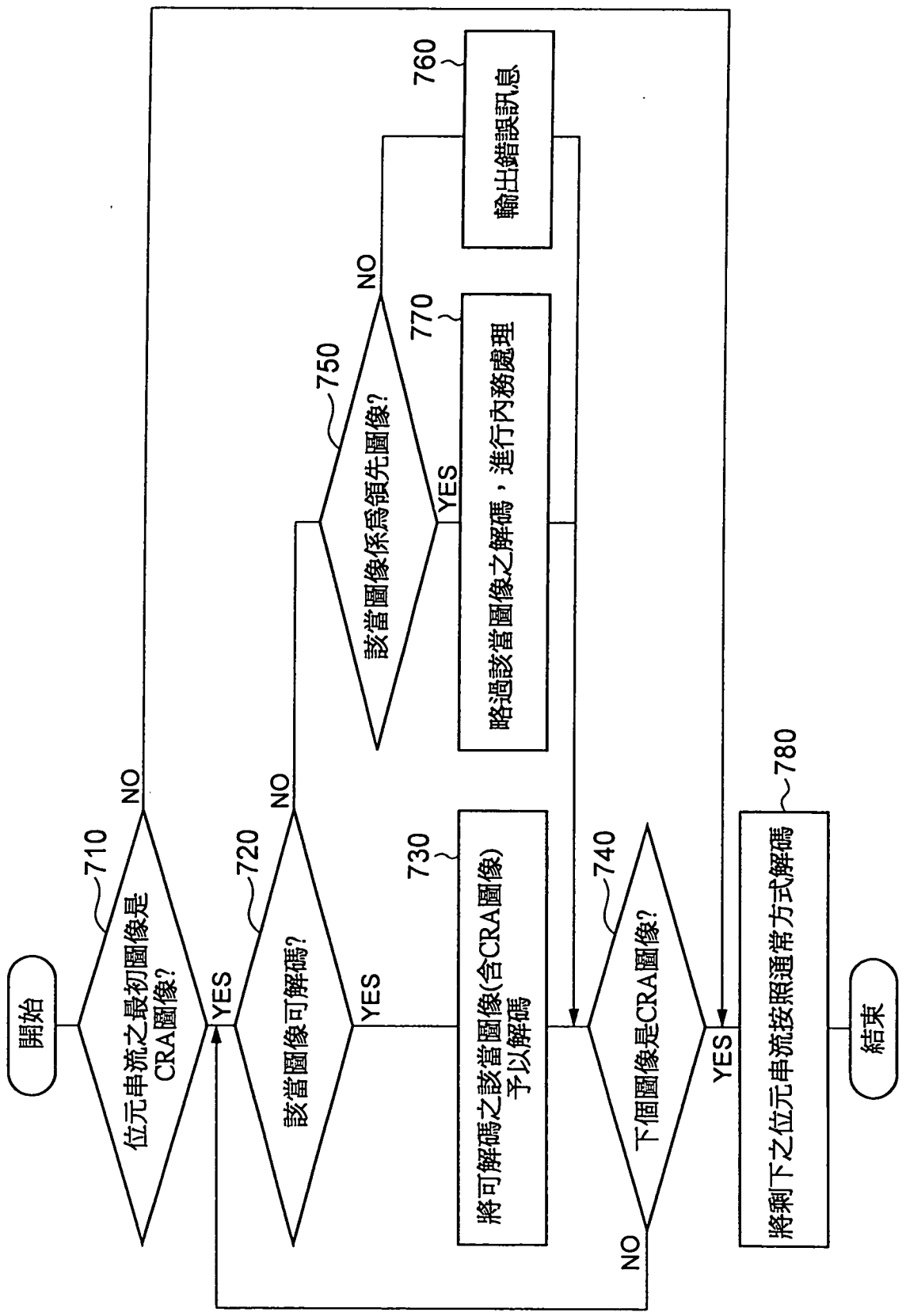


圖 6

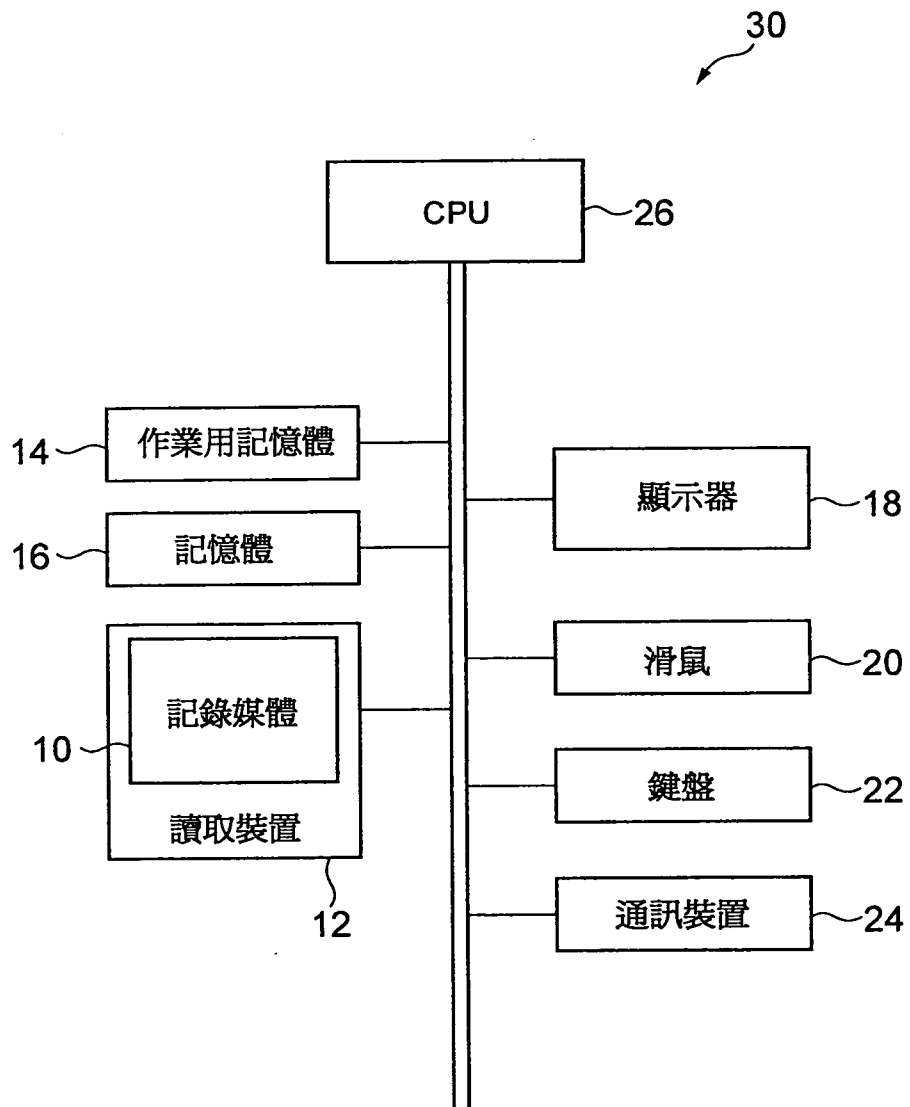


圖 7

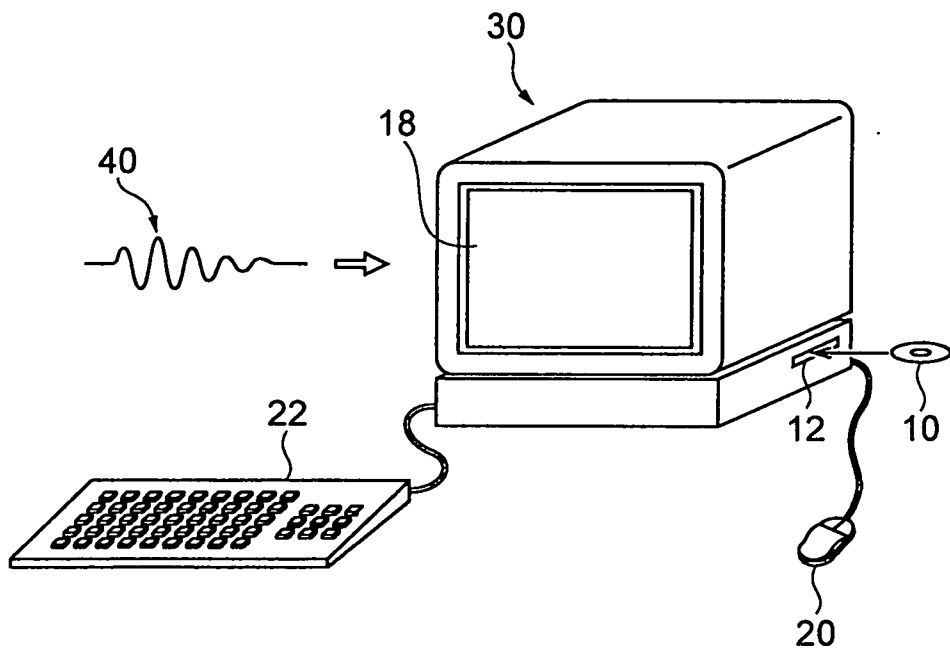


圖 8

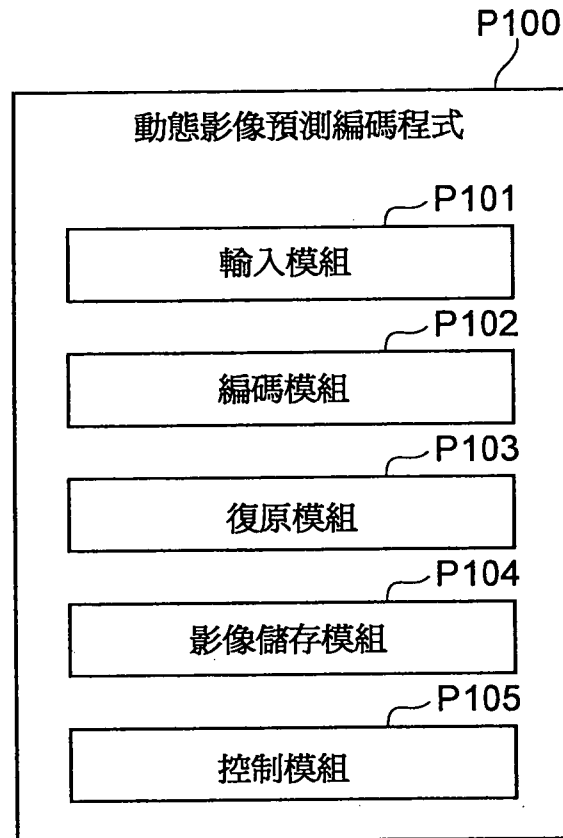


圖 9

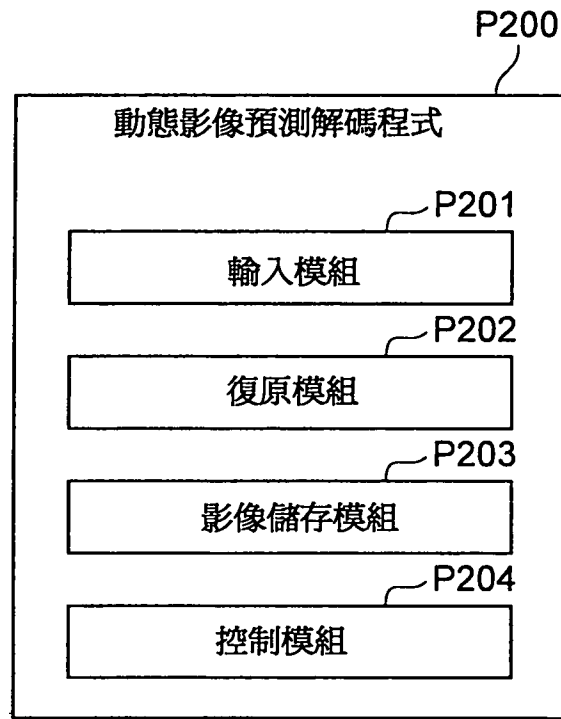


圖 10

位於隨機存取影像周邊之各種影像的說明

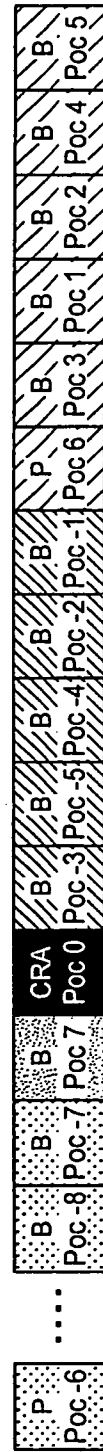
解碼順序：從左至右，Poc係為相對值

過去圖像：
比CRA圖像
先解碼，且
比CRA圖像
先輸出的圖像

遲滯圖像：
比CRA圖像
先解碼，但
比CRA圖像
後輸出的圖像

領先圖像：
比CRA圖像後解碼，但
比CRA圖像先輸出
的圖像

通常圖像：
比CRA圖像後解碼，
且比CRA圖像後輸出
的圖像



輸出順序：從左至右，Poc係為相對值

