

RZECZPOSPOLITA
POLSKAUrząd Patentowy
Rzeczypospolitej Polskiej**(12) OPIS OCHRONNY (19) PL (11) 59283
WZORU UŻYTKOWEGO (13) Y1****(21) Numer zgłoszenia: 106810****(51) Intcl⁷:****F24C 15/12****(22) Data zgłoszenia: 09.07.1997****(54)****Kuchnia domowa****(43) Zgłoszenie ogłoszono:
18.01.1999 BUP 02/99****(45) O udzieleniu prawa ochronnego ogłoszono:
30.08.2002 WUP 08/02****(73) Uprawniony z prawa ochronnego:
AMICA WRONKI SA, Wronki, PL****(72) Twórca wzoru użytkowego:
Leon Boracki, Wronki, PL
Marek Jankowski, Wronki, PL****(57)****PL 59283 Y1**

Kuchnia domowa

Przedmiotem wzoru użytkowego jest kuchnia domowa z nawierzchniowymi elementami grzewczymi.

Znana jest kuchnia do użytku domowego, której elementy grzewcze są osadzone na dnie przelewowej niecki, wytłoczonej w prostokątnej płycie roboczej. Górne obrzeża tej płyty mają prostoliniowe zarysy poziome. Elementy grzewcze są przykrywane uchylną pokrywą z zawiniętymi w dół krawędziami i wystającym do przodu uchwytem. W zamkniętym stanie pokrywy jej krawędzie przylegają na całej długości do górnych obrzeży płyty poza obrębem jej niecki,

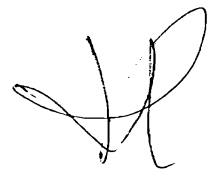
Niedogodność znanego rozwiązania polega na tym, że dla unoszenia pokrywy niezbędny jest dodatkowy uchwyt, natomiast niecka pokrywy roboczej jest pozbawiona kanału odpływowego. W razie przypadkowego wypełnienia niecki dużą ilością cieczy może nastąpić niekontrolowane zgaśnięcie palników gazowych lub zwarcie w grzejnikach elektrycznych, a także porażenia prądem elektrycznym.

Kuchnia domowa z nawierzchniowymi elementami grzewczymi według wzoru wyróżnia się tym, że górne, przednie obrzeże płyty roboczej ma w swym środkowym odcinku zagłębienie, przy czym cała pokrywa w stanie zamkniętym jest umieszczona w obrębie niecki przelewowej. Najniższy punkt zagłębienia obrzeża płyty roboczej znajduje się poniżej dolnej powierzchni pokrywy i poniżej poziomu podstawy elementu grzewczego.

Zagłębienie to ma symetryczny zarys łukowy. Pokrywa kuchni ma postać płaskiej, prostokątnej tafli.

Przedmiot wzoru jest pokazany na rysunku, który przedstawia górną część kuchni w pionowym przekroju poprzecznym.

Kuchnia domowa według wzoru posiada prostopadłościenny korpus 1, zamknięty z wierzchu za pomocą prostokątnej płyty roboczej 2. W środkowej części płyty 2 jest wytłoczona czworoboczna niecka przelewowa 3 z pochyłymi ścianami bocznymi 4. Na jej dnie znajdują się gniazda 5, w których są zamocowane elementy grzewcze 6. Płyta 2 z elementami grzewczymi 6 jest ^{ze szkła} osłonięta od góry uchylną pokrywą 7 w postaci płaskiej, prostokątnej tafli. Cała pokrywa 7 w stanie zamkniętym znajduje się w obrębie niecki przelewowej 3 i opiera się o jej przednią ścianę 4'. Płyta robocza 2 ma po bokach wywinięte ku dołowi górne obrzeża 8, które łączą się z pochyłymi ścianami 4 niecki 3. Przednie, górne obrzeże 8' płyty roboczej 2 ma w swym środkowym odcinku symetryczne zagłębienie 9 o zarysie łukowym. Zagłębienie 9 jest tak ukształtowane, że jego najniższy punkt P znajduje się poniżej dolnej powierzchni 10 pokrywy 7, a także poniżej poziomu N, na jakim są umieszczone podstawy elementów grzewczych 6. Pomiędzy pokrywą 7 i zagłębieniem 9 obrzeża 8 utworzona jest obszerna szczelina 11, w której mieszczą się palce osoby unoszącej pokrywę 7. Z kolei zagłębienie 9 stanowi krawędź przelewową niecki 3, umożliwiającą wypływ nadmiaru cieczy. Dzięki temu wyeliminowano zagrożenia, związane z przypadkowym zalaniem elementów grzewczych.



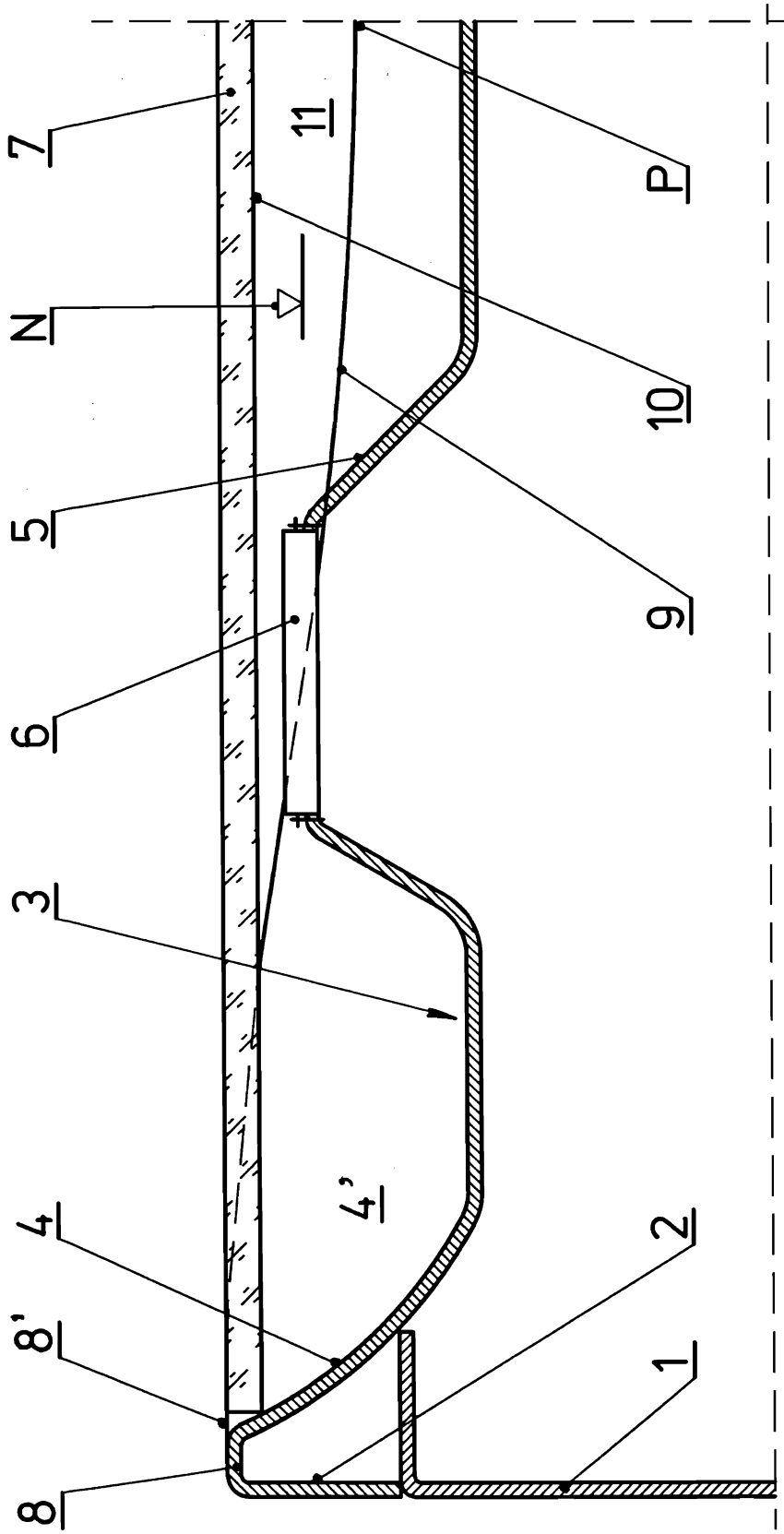
Prof. dr hab. inż. Edward Drowański
Instytut Techniczny
Wydział Inżynierii
Mechanicznej
ul. Politechniki 10
00-640 Warszawa

Zastrzeżenia ochronne

1. Kuchnia domowa z nawierzchniowymi elementami grzewczymi, które są osadzone w prostokątnej płycie roboczej z niecką przelewową i osłaniane z góry za pomocą uchylnej pokrywy, znamienna tym, że górne, przednie obrzeże / 8' / roboczej płyty / 2 / ma w swym środkowym odcinku zagłębienie / 9 /, przy czym cała pokrywa / 7 / w stanie zamkniętym jest umieszczona w obrębie przelewowej niecki / 3 /, zaś najniższy punkt / P / zagłębienia / 9 / znajduje się poniżej dolnej powierzchni / 10 / pokrywy / 7 / i poniżej poziomu / N / podstawy grzewczego elementu / 6 /.
2. Kuchnia według zastrz. 1 znamienna tym, że zagłębienie / 9 / obrzeża / 8' / roboczej płyty / 2 / ma symetryczny zarys łukowy.
3. Kuchnia według zastrz. 1 znamienna tym, że jej pokrywa / 7 / ma postać płaskiej, prostokątnej tafli.



Organizacja Kwiadrant
Biuro Patentowe
ul. Tatarska 10/11/12
03-400 Warszawa
tel. 22 634 10 00



1068 10
59285

C

Zygmunt Kwiatkowski
 Rzecznik Patentowy
 ul. Tomcia Palucha 10/15
 05-800 Pruszków
 tel./fax 758-45-68