

<p>(51) Internationale Patentklassifikation ⁶ : B41J 2/32, G06K 17/00</p>	A3	<p>(11) Internationale Veröffentlichungsnummer: WO 98/24632</p> <p>(43) Internationales Veröffentlichungsdatum: 11. Juni 1998 (11.06.98)</p>
<p>(21) Internationales Aktenzeichen: PCT/AT97/00261</p> <p>(22) Internationales Anmeldedatum: 2. Dezember 1997 (02.12.97)</p> <p>(30) Prioritätsdaten: A 2085/96 2. Dezember 1996 (02.12.96) AT</p> <p>(71)(72) Anmelder und Erfinder: ULRICH, Ewald [AT/AT]; Moosgrabenstrasse 32, A-8200 Gleisdorf (AT).</p> <p>(74) Anwalt: SECKLEHNER, Günter; Pyhrnstrasse 1, A-8940 Liezen (AT).</p>	<p>(81) Bestimmungsstaaten: AL, AM, AT, AT (Gebrauchsmuster), AU, AZ, BA, BB, BG, BR, BY, CA, CH, CN, CU, CZ, DE, DE (Gebrauchsmuster), DK, EE, ES, FI, GB, GE, GH, HU, ID, IL, IS, JP, KE, KG, KP, KR, KZ, LC, LK, LR, LS, LT, LU, LV, MD, MG, MK, MN, MW, MX, NO, NZ, PL, PT, RO, RU, SD, SE, SG, SI, SK, SL, TJ, TM, TR, TT, UA, UG, US, UZ, VN, YU, ZW, ARIPO Patent (GH, KE, LS, MW, SD, SZ, UG, ZW), eurasisches Patent (AM, AZ, BY, KG, KZ, MD, RU, TJ, TM), europäisches Patent (AT, BE, CH, DE, DK, ES, FI, FR, GB, GR, IE, IT, LU, MC, NL, PT, SE), OAPI Patent (BF, BJ, CF, CG, CI, CM, GA, GN, ML, MR, NE, SN, TD, TG).</p> <p>Veröffentlicht <i>Mit internationalem Recherchenbericht.</i> <i>Vor Ablauf der für Änderungen der Ansprüche zugelassenen Frist. Veröffentlichung wird wiederholt falls Änderungen eintreffen.</i></p> <p>(88) Veröffentlichungsdatum des internationalen Recherchenberichts: 15. Oktober 1998 (15.10.98)</p>	

(54) Title: DEVICE FOR THERMAL APPLICATION OF INFORMATION AND INFORMATION CARRIER

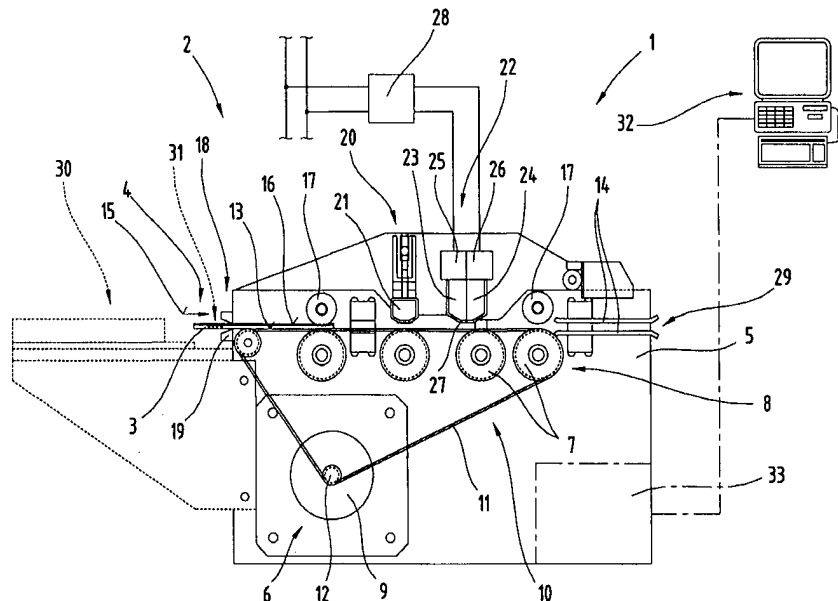
(54) Bezeichnung: VORRICHTUNG ZUM THERMISCHEN EINBRINGEN VON INFORMATIONEN UND INFORMATIONSTRÄGER

(57) Abstract

The invention relates to a device (2) for thermal application of information, e.g. characters, graphics, etc. to a thermosensitive layer (3) (foil) of an information carrier (4), preferably fitted with a data storage element (31) and/or a bar code, e.g. an ID card, a smart card, an access card or merchandise labeling card. Said device has an input and output device for the information carrier (4) and a deleting and/or printing device (22). To improve operation, the deleting and/or printing device (22) is provided with an upstream performance control circuit, and information is processed and transmitted to the deleting and/or printing device by a processor.

(57) Zusammenfassung

Die Erfindung betrifft eine Vorrichtung (2) zum thermischen Einbringen von Informationen, z.B. Zeichen, Graphik etc., in eine thermosensitive Schichte (3) (Folie) eines bevorzugt mit einem Datenspeicherelement (31) und/oder Barcode versehenen Informationsträgers (4), z.B. Identifikations-, Wert-, Berechtigungs- oder Warenauszeichnungskarte etc., mit einer Ein- und Ausgabevorrichtung für den Informationsträger (4) und mit einer Lösch- und/oder einer Druckvorrichtung (22). Zur Leistungsbeaufschlagung ist der Lösch- und/oder Druckvorrichtung (22) eine Leistungskontrollschaltung vorgeordnet und die Verarbeitung und Übergabe der Informationen an die Lösch- und/oder Druckvorrichtung (22) erfolgt über einen Prozessor.



LEDIGLICH ZUR INFORMATION

Codes zur Identifizierung von PCT-Vertragsstaaten auf den Kopfbögen der Schriften, die internationale Anmeldungen gemäss dem PCT veröffentlichen.

AL	Albanien	ES	Spanien	LS	Lesotho	SI	Slowenien
AM	Armenien	FI	Finnland	LT	Litauen	SK	Slowakei
AT	Österreich	FR	Frankreich	LU	Luxemburg	SN	Senegal
AU	Australien	GA	Gabun	LV	Lettland	SZ	Swasiland
AZ	Aserbaidshjan	GB	Vereinigtes Königreich	MC	Monaco	TD	Tschad
BA	Bosnien-Herzegowina	GE	Georgien	MD	Republik Moldau	TG	Togo
BB	Barbados	GH	Ghana	MG	Madagaskar	TJ	Tadschikistan
BE	Belgien	GN	Guinea	MK	Die ehemalige jugoslawische Republik Mazedonien	TM	Turkmenistan
BF	Burkina Faso	GR	Griechenland	ML	Mali	TR	Türkei
BG	Bulgarien	HU	Ungarn	MN	Mongolei	TT	Trinidad und Tobago
BJ	Benin	IE	Irland	MR	Mauretanien	UA	Ukraine
BR	Brasilien	IL	Israel	MW	Malawi	UG	Uganda
BY	Belarus	IS	Island	MX	Mexiko	US	Vereinigte Staaten von Amerika
CA	Kanada	IT	Italien	NE	Niger	UZ	Usbekistan
CF	Zentralafrikanische Republik	JP	Japan	NL	Niederlande	VN	Vietnam
CG	Kongo	KE	Kenia	NO	Norwegen	YU	Jugoslawien
CH	Schweiz	KG	Kirgisistan	NZ	Neuseeland	ZW	Zimbabwe
CI	Côte d'Ivoire	KP	Demokratische Volksrepublik Korea	PL	Polen		
CM	Kamerun	KR	Republik Korea	PT	Portugal		
CN	China	KZ	Kasachstan	RO	Rumänien		
CU	Kuba	LC	St. Lucia	RU	Russische Föderation		
CZ	Tschechische Republik	LI	Liechtenstein	SD	Sudan		
DE	Deutschland	LK	Sri Lanka	SE	Schweden		
DK	Dänemark	LR	Liberia	SG	Singapur		
EE	Estland						

INTERNATIONAL SEARCH REPORT

Intern. Application No
PCT/AT 97/00261

A. CLASSIFICATION OF SUBJECT MATTER
IPC 6 B41J2/32 G06K17/00

According to International Patent Classification (IPC) or to both national classification and IPC

B. FIELDS SEARCHED

Minimum documentation searched (classification system followed by classification symbols)
IPC 6 B41J G06K

Documentation searched other than minimum documentation to the extent that such documents are included in the fields searched

Electronic data base consulted during the international search (name of data base and, where practical, search terms used)

C. DOCUMENTS CONSIDERED TO BE RELEVANT

Category °	Citation of document, with indication, where appropriate, of the relevant passages	Relevant to claim No.
X	EP 0 473 403 A (NCR CO) 4 March 1992 see page 4, line 9 - page 5, line 51 see claims; figures 3-7 ---	1,3-9,41
X	PATENT ABSTRACTS OF JAPAN vol. 016, no. 085 (P-1319), 28 February 1992 & JP 03 269693 A (OMRON CORP), 2 December 1991	1,7,8,41
Y	see abstract ---	2-6,8,9, 14-17
X	EP 0 344 789 A (TOKYO SHIBAURA ELECTRIC CO) 6 December 1989 see abstract see column 5, line 33 - column 7, line 3 see figures 10,11 --- -/--	1

Further documents are listed in the continuation of box C.

Patent family members are listed in annex.

° Special categories of cited documents :

- *A* document defining the general state of the art which is not considered to be of particular relevance
- *E* earlier document but published on or after the international filing date
- *L* document which may throw doubts on priority claim(s) or which is cited to establish the publication date of another citation or other special reason (as specified)
- *O* document referring to an oral disclosure, use, exhibition or other means
- *P* document published prior to the international filing date but later than the priority date claimed

- *T* later document published after the international filing date or priority date and not in conflict with the application but cited to understand the principle or theory underlying the invention
- *X* document of particular relevance; the claimed invention cannot be considered novel or cannot be considered to involve an inventive step when the document is taken alone
- *Y* document of particular relevance; the claimed invention cannot be considered to involve an inventive step when the document is combined with one or more other such documents, such combination being obvious to a person skilled in the art.
- *&* document member of the same patent family

Date of the actual completion of the international search

10 August 1998

Date of mailing of the international search report

24. 08. 98

Name and mailing address of the ISA

European Patent Office, P.B. 5818 Patentlaan 2
NL - 2280 HV Rijswijk
Tel. (+31-70) 340-2040, Tx. 31 651 epo nl,
Fax: (+31-70) 340-3016

Authorized officer

Didenot, B

INTERNATIONAL SEARCH REPORT

 Intern. Application No
 PCT/AT 97/00261

C.(Continuation) DOCUMENTS CONSIDERED TO BE RELEVANT		
Category °	Citation of document, with indication, where appropriate, of the relevant passages	Relevant to claim No.
X	PATENT ABSTRACTS OF JAPAN vol. 096, no. 010, 31 October 1996 & JP 08 147432 A (NHK SPRING CO LTD), 7 June 1996 see abstract	1
X	--- PATENT ABSTRACTS OF JAPAN vol. 095, no. 010, 30 November 1995 & JP 07 179060 A (RICOH CO LTD), 18 July 1995 see abstract	1
Y	--- PATENT ABSTRACTS OF JAPAN vol. 017, no. 524 (M-1483), 21 September 1993 & JP 05 139028 A (RICOH CO LTD), 8 June 1993 see abstract	2-5
Y	--- EP 0 729 848 A (MITSUBISHI ELECTRIC CORP) 4 September 1996	8,9
A	see abstract see column 7, line 30 - column 8, line 52 see column 12, line 14 - line 36 see figures 9,10,22,35	1-7
Y	--- PATENT ABSTRACTS OF JAPAN vol. 018, no. 013 (M-1539), 11 January 1994 & JP 05 254282 A (GLORY LTD), 5 October 1993 see abstract	6
Y	--- US 5 453 765 A (YAMAGUCHI TAKASHI ET AL) 26 September 1995 see the whole document	14,15
A	--- US 5 371 522 A (MIYAWAKI KATSUAKI ET AL) 6 December 1994 see abstract see column 2, line 45 - column 4, line 33 see figure 1	14,15
Y	--- US 5 430 467 A (YAMAGUCHI TAKASHI ET AL) 4 July 1995 see the whole document	16,17
	--- -/--	

INTERNATIONAL SEARCH REPORT

 Internat
al Application No
PCT/AT 97/00261

C.(Continuation) DOCUMENTS CONSIDERED TO BE RELEVANT

Category °	Citation of document, with indication, where appropriate, of the relevant passages	Relevant to claim No.
X	WO 96 31839 A (CSIR ;DYER ALISON MARGARET (ZA); MYNHARDT GERHARD (GB)) 10 October 1996	1,18
Y	see abstract see page 3, paragraph 2 - page 7, paragraph 2 see page 8, paragraph 1 - page 11, paragraph 2 see figures 1-3	19
P,X	--- FR 2 743 440 A (DOL CHRISTIAN) 11 July 1997 see the whole document	1,18,19
Y	--- FR 2 717 938 A (DOL CHRISTIAN ;GRENIER JEAN) 29 September 1995 see abstract see page 10, line 28 - page 10, line 32 see page 12, line 27 - line 32 see figure 10	19
X	--- EP 0 431 155 A (TELEFONBAU & NORMALZEIT GMBH) 12 June 1991 cited in the application see the whole document	1
X	--- PATENT ABSTRACTS OF JAPAN vol. 016, no. 529 (M-1332), 29 October 1992 & JP 04 197656 A (TOSHIBA CORP), 17 July 1992	1,28,29
Y	see abstract	30-38
X	--- PATENT ABSTRACTS OF JAPAN vol. 014, no. 217 (M-0970), 8 May 1990 & JP 02 050897 A (RICOH CO LTD), 20 February 1990 see abstract	1,28,29, 36
Y	--- PATENT ABSTRACTS OF JAPAN vol. 096, no. 002, 29 February 1996 & JP 07 276814 A (OKI ELECTRIC IND CO LTD), 24 October 1995	34
A	see abstract; figures 1-9	30
Y	--- PATENT ABSTRACTS OF JAPAN vol. 096, no. 006, 28 June 1996 & JP 08 039838 A (TOSHIBA CORP), 13 February 1996	35-38
A	see abstract	34
	--- -/--	

INTERNATIONAL SEARCH REPORT

Intern: al Application No

PCT/AT 97/00261

C.(Continuation) DOCUMENTS CONSIDERED TO BE RELEVANT

Category °	Citation of document, with indication, where appropriate, of the relevant passages	Relevant to claim No.
Y	PATENT ABSTRACTS OF JAPAN vol. 012, no. 151 (P-699), 11 May 1988 & JP 62 267788 A (FUJI XEROX CO LTD), 20 November 1987	32
A	see abstract; figures 1-11	30,31, 33,35
Y	PATENT ABSTRACTS OF JAPAN vol. 013, no. 066 (P-828), 15 February 1989 & JP 63 254478 A (MINOLTA CAMERA CO LTD), 21 October 1988	30,31,33
A	see abstract	32
A	PATENT ABSTRACTS OF JAPAN vol. 097, no. 003, 31 March 1997 & JP 08 287211 A (TOSHIBA CORP), 1 November 1996	35-38
A	PATENT ABSTRACTS OF JAPAN vol. 016, no. 569 (M-1343), 9 December 1992 & JP 04 219271 A (RICOH CO LTD), 10 August 1992	29,34, 37,38
A	see abstract; figures 1-12 EP 0 557 013 A (BROTHER IND LTD) 25 August 1993 see abstract see column 7, line 20 - line 24 see figure 1	29,35-38
P,A	DE 197 05 009 A (FUJI XEROX CO LTD) 30 October 1997 see the whole document	29-38

INTERNATIONAL SEARCH REPORT

International application No.

PCT/AT 97/00261

Box I Observations where certain claims were found unsearchable (Continuation of item 1 of first sheet)

This international search report has not been established in respect of certain claims under Article 17(2)(a) for the following reasons:

1. Claims Nos.:
because they relate to subject matter not required to be searched by this Authority, namely:

2. Claims Nos.:
because they relate to parts of the international application that do not comply with the prescribed requirements to such an extent that no meaningful international search can be carried out, specifically:

3. Claims Nos.:
because they are dependent claims and are not drafted in accordance with the second and third sentences of Rule 6.4(a).

Box II Observations where unity of invention is lacking (Continuation of item 2 of first sheet)

This International Searching Authority found multiple inventions in this international application, as follows:

See supplemental sheet

1. As all required additional search fees were timely paid by the applicant, this international search report covers all searchable claims.
2. As all searchable claims could be searched without effort justifying an additional fee, this Authority did not invite payment of any additional fee.
3. As only some of the required additional search fees were timely paid by the applicant, this international search report covers only those claims for which fees were paid, specifically claims Nos.:
1-9, 14-19, 41 and 28-38
4. No required additional search fees were timely paid by the applicant. Consequently, this international search report is restricted to the invention first mentioned in the claims; it is covered by claims Nos.:

Remark on Protest

- The additional search fees were accompanied by the applicant's protest.
 No protest accompanied the payment of additional search fees.

The International Search Authority has found that this international application comprises several (groups of) inventions, namely:

1. Claims: 1-9, 14-19, 41

A device for thermal application of information on a thermosensitive layer with an input and output device for the information carrier and a deleting device and a printing device

2. Claims: 10-13, 39, 40

A device according to Claim 1 with temperature regulating elements, a preheating device and a cooling device

3. Claims: 20-22, 42-48

A device according to Claim 1 with a feed device or without a feed device and a sliding device for individual components

4. Claims: 23-27

A device according to Claim 1 with a cleaning device

5. Claims: 28-38

A device according to Claim 1 with a deleting device formed by a heatable roller

6. Claims: 49-56

An information carrier with a reversibly writeable thermosensitive foil

INTERNATIONAL SEARCH REPORT

Information on patent family members

Intern. Patent Application No

PCT/AT 97/00261

Patent document cited in search report	Publication date	Patent family member(s)	Publication date
EP 0473403 A	04-03-1992	JP 4107190 A	08-04-1992
EP 0344789 A	06-12-1989	JP 1304996 A	08-12-1989
EP 0729848 A	04-09-1996	JP 5221129 A	31-08-1993
		JP 5286207 A	02-11-1993
		CA 2107907 A	08-08-1993
		DE 69318353 D	10-06-1998
		EP 0583483 A	23-02-1994
		WO 9315912 A	19-08-1993
		US 5537138 A	16-07-1996
		JP 5301418 A	16-11-1993
US 5453765 A	26-09-1995	JP 6238939 A	30-08-1994
US 5371522 A	06-12-1994	JP 5318882 A	03-12-1993
US 5430467 A	04-07-1995	JP 5004445 A	14-01-1993
		KR 9610413 B	31-07-1996
WO 9631839 A	10-10-1996	AU 5282196 A	23-10-1996
FR 2743440 A	11-07-1997	NONE	
FR 2717938 A	29-09-1995	NONE	
EP 0431155 A	12-06-1991	DE 59008301 D	02-03-1995
		AT 117450 T	15-02-1995
		WO 9100595 A	10-01-1991
		WO 9100585 A	10-01-1991
		ES 2069101 T	01-05-1995
		US 5189658 A	23-02-1993
EP 0557013 A	25-08-1993	JP 5229089 A	07-09-1993
		DE 69303511 D	14-08-1996
		DE 69303511 T	12-12-1996
		US 5329848 A	19-07-1994
DE 19705009 A	30-10-1997	JP 9218608 A	19-08-1997

INTERNATIONALER RECHERCHENBERICHT

Intern: ales Aktenzeichen

PCT/AT 97/00261

A. KLASSIFIZIERUNG DES ANMELDUNGSGEGENSTANDES
 IPK 6 B41J2/32 G06K17/00

Nach der Internationalen Patentklassifikation (IPK) oder nach der nationalen Klassifikation und der IPK

B. RECHERCHIERTE GEBIETE

Recherchierter Mindestprüfstoff (Klassifikationssystem und Klassifikationssymbole)
 IPK 6 B41J G06K

Recherchierte aber nicht zum Mindestprüfstoff gehörende Veröffentlichungen, soweit diese unter die recherchierten Gebiete fallen

Während der internationalen Recherche konsultierte elektronische Datenbank (Name der Datenbank und evtl. verwendete Suchbegriffe)

C. ALS WESENTLICH ANGESEHENE UNTERLAGEN

Kategorie°	Bezeichnung der Veröffentlichung, soweit erforderlich unter Angabe der in Betracht kommenden Teile	Betr. Anspruch Nr.
X	EP 0 473 403 A (NCR CO) 4. März 1992 siehe Seite 4, Zeile 9 - Seite 5, Zeile 51 siehe Ansprüche; Abbildungen 3-7 ---	1,3-9,41
X	PATENT ABSTRACTS OF JAPAN vol. 016, no. 085 (P-1319), 28. Februar 1992 & JP 03 269693 A (OMRON CORP), 2. Dezember 1991 siehe Zusammenfassung	1,7,8,41
Y	---	2-6,8,9, 14-17
X	EP 0 344 789 A (TOKYO SHIBAURA ELECTRIC CO) 6. Dezember 1989 siehe Zusammenfassung siehe Spalte 5, Zeile 33 - Spalte 7, Zeile 3 siehe Abbildungen 10,11 ---	1

-/--

Weitere Veröffentlichungen sind der Fortsetzung von Feld C zu entnehmen

Siehe Anhang Patentfamilie

- ° Besondere Kategorien von angegebenen Veröffentlichungen :
- *A* Veröffentlichung, die den allgemeinen Stand der Technik definiert, aber nicht als besonders bedeutsam anzusehen ist
- *E* älteres Dokument, das jedoch erst am oder nach dem internationalen Anmeldedatum veröffentlicht worden ist
- *L* Veröffentlichung, die geeignet ist, einen Prioritätsanspruch zweifelhaft erscheinen zu lassen, oder durch die das Veröffentlichungsdatum einer anderen im Recherchenbericht genannten Veröffentlichung belegt werden soll oder die aus einem anderen besonderen Grund angegeben ist (wie ausgeführt)
- *O* Veröffentlichung, die sich auf eine mündliche Offenbarung, eine Benutzung, eine Ausstellung oder andere Maßnahmen bezieht
- *P* Veröffentlichung, die vor dem internationalen Anmeldedatum, aber nach dem beanspruchten Prioritätsdatum veröffentlicht worden ist
- *T* Spätere Veröffentlichung, die nach dem internationalen Anmeldedatum oder dem Prioritätsdatum veröffentlicht worden ist und mit der Anmeldung nicht kollidiert, sondern nur zum Verständnis des der Erfindung zugrundeliegenden Prinzips oder der ihr zugrundeliegenden Theorie angegeben ist
- *X* Veröffentlichung von besonderer Bedeutung; die beanspruchte Erfindung kann allein aufgrund dieser Veröffentlichung nicht als neu oder auf erfinderischer Tätigkeit beruhend betrachtet werden
- *Y* Veröffentlichung von besonderer Bedeutung; die beanspruchte Erfindung kann nicht als auf erfinderischer Tätigkeit beruhend betrachtet werden, wenn die Veröffentlichung mit einer oder mehreren anderen Veröffentlichungen dieser Kategorie in Verbindung gebracht wird und diese Verbindung für einen Fachmann naheliegend ist
- *&* Veröffentlichung, die Mitglied derselben Patentfamilie ist

Datum des Abschlusses der internationalen Recherche 10. August 1998	Absenddatum des internationalen Recherchenberichts 24. 08. 98
--	--

Name und Postanschrift der Internationalen Recherchenbehörde Europäisches Patentamt, P.B. 5818 Patentlaan 2 NL - 2280 HV Rijswijk Tel. (+31-70) 340-2040, Tx. 31 651 epo nl, Fax: (+31-70) 340-3016	Bevollmächtigter Bediensteter Didenot, B
---	---

2

C.(Fortsetzung) ALS WESENTLICH ANGESEHENE UNTERLAGEN

Kategorie°	Bezeichnung der Veröffentlichung, soweit erforderlich unter Angabe der in Betracht kommenden Teile	Betr. Anspruch Nr.
X	PATENT ABSTRACTS OF JAPAN vol. 096, no. 010, 31. Oktober 1996 & JP 08 147432 A (NHK SPRING CO LTD), 7. Juni 1996 siehe Zusammenfassung ---	1
X	PATENT ABSTRACTS OF JAPAN vol. 095, no. 010, 30. November 1995 & JP 07 179060 A (RICOH CO LTD), 18. Juli 1995 siehe Zusammenfassung ---	1
Y	PATENT ABSTRACTS OF JAPAN vol. 017, no. 524 (M-1483), 21. September 1993 & JP 05 139028 A (RICOH CO LTD), 8. Juni 1993 siehe Zusammenfassung ---	2-5
Y	EP 0 729 848 A (MITSUBISHI ELECTRIC CORP) 4. September 1996 siehe Zusammenfassung ---	8,9
A	siehe Spalte 7, Zeile 30 - Spalte 8, Zeile 52 siehe Spalte 12, Zeile 14 - Zeile 36 siehe Abbildungen 9,10,22,35 ---	1-7
Y	PATENT ABSTRACTS OF JAPAN vol. 018, no. 013 (M-1539), 11. Januar 1994 & JP 05 254282 A (GLORY LTD), 5. Oktober 1993 siehe Zusammenfassung ---	6
Y	US 5 453 765 A (YAMAGUCHI TAKASHI ET AL) 26. September 1995 siehe das ganze Dokument ---	14,15
A	US 5 371 522 A (MIYAWAKI KATSUAKI ET AL) 6. Dezember 1994 siehe Zusammenfassung siehe Spalte 2, Zeile 45 - Spalte 4, Zeile 33 siehe Abbildung 1 ---	14,15
Y	US 5 430 467 A (YAMAGUCHI TAKASHI ET AL) 4. Juli 1995 siehe das ganze Dokument ---	16,17
	-/--	

C.(Fortsetzung) ALS WESENTLICH ANGESEHENE UNTERLAGEN		
Kategorie°	Bezeichnung der Veröffentlichung, soweit erforderlich unter Angabe der in Betracht kommenden Teile	Betr. Anspruch Nr.
X	WO 96 31839 A (CSIR ;DYER ALISON MARGARET (ZA); MYNHARDT GERHARD (GB)) 10. Oktober 1996	1,18
Y	siehe Zusammenfassung siehe Seite 3, Absatz 2 - Seite 7, Absatz 2 siehe Seite 8, Absatz 1 - Seite 11, Absatz 2 siehe Abbildungen 1-3	19
P,X	FR 2 743 440 A (DOL CHRISTIAN) 11. Juli 1997 siehe das ganze Dokument	1,18,19
Y	FR 2 717 938 A (DOL CHRISTIAN ;GRENIER JEAN) 29. September 1995 siehe Zusammenfassung siehe Seite 10, Zeile 28 - Seite 10, Zeile 32 siehe Seite 12, Zeile 27 - Zeile 32 siehe Abbildung 10	19
X	EP 0 431 155 A (TELEFONBAU & NORMALZEIT GMBH) 12. Juni 1991 in der Anmeldung erwähnt siehe das ganze Dokument	1
X	PATENT ABSTRACTS OF JAPAN vol. 016, no. 529 (M-1332), 29. Oktober 1992 & JP 04 197656 A (TOSHIBA CORP), 17. Juli 1992	1,28,29
Y	siehe Zusammenfassung	30-38
X	PATENT ABSTRACTS OF JAPAN vol. 014, no. 217 (M-0970), 8. Mai 1990 & JP 02 050897 A (RICOH CO LTD), 20. Februar 1990 siehe Zusammenfassung	1,28,29, 36
Y	PATENT ABSTRACTS OF JAPAN vol. 096, no. 002, 29. Februar 1996 & JP 07 276814 A (OKI ELECTRIC IND CO LTD), 24. Oktober 1995	34
A	siehe Zusammenfassung; Abbildungen 1-9	30
Y	PATENT ABSTRACTS OF JAPAN vol. 096, no. 006, 28. Juni 1996 & JP 08 039838 A (TOSHIBA CORP), 13. Februar 1996	35-38
A	siehe Zusammenfassung	34
	-/--	

C.(Fortsetzung) ALS WESENTLICH ANGESEHENE UNTERLAGEN		
Kategorie°	Bezeichnung der Veröffentlichung, soweit erforderlich unter Angabe der in Betracht kommenden Teile	Betr. Anspruch Nr.
Y	PATENT ABSTRACTS OF JAPAN vol. 012, no. 151 (P-699), 11. Mai 1988 & JP 62 267788 A (FUJI XEROX CO LTD), 20. November 1987	32
A	siehe Zusammenfassung; Abbildungen 1-11	30,31, 33,35
Y	--- PATENT ABSTRACTS OF JAPAN vol. 013, no. 066 (P-828), 15. Februar 1989 & JP 63 254478 A (MINOLTA CAMERA CO LTD), 21. Oktober 1988	30,31,33
A	siehe Zusammenfassung	32
A	--- PATENT ABSTRACTS OF JAPAN vol. 097, no. 003, 31. März 1997 & JP 08 287211 A (TOSHIBA CORP), 1. November 1996	35-38
A	siehe Zusammenfassung	
A	--- PATENT ABSTRACTS OF JAPAN vol. 016, no. 569 (M-1343), 9. Dezember 1992 & JP 04 219271 A (RICOH CO LTD), 10. August 1992	29,34, 37,38
A	siehe Zusammenfassung; Abbildungen 1-12	
A	--- EP 0 557 013 A (BROTHER IND LTD) 25. August 1993 siehe Zusammenfassung siehe Spalte 7, Zeile 20 - Zeile 24 siehe Abbildung 1	29,35-38
P,A	--- DE 197 05 009 A (FUJI XEROX CO LTD) 30. Oktober 1997 siehe das ganze Dokument	29-38

INTERNATIONALER RECHERCHENBERICHT

Internationales Aktenzeichen

PCT/AT 97/ 00261

Feld I Bemerkungen zu den Ansprüchen, die sich als nicht recherchierbar erwiesen haben (Fortsetzung von Punkt 1 auf Blatt 1)

Gemäß Artikel 17(2)a) wurde aus folgenden Gründen für bestimmte Ansprüche kein Recherchenbericht erstellt:

1. Ansprüche Nr. weil Sie sich auf Gegenstände beziehen, zu deren Recherche die Behörde nicht verpflichtet ist, nämlich

2. Ansprüche Nr. weil sie sich auf Teile der internationalen Anmeldung beziehen, die den vorgeschriebenen Anforderungen so wenig entsprechen, daß eine sinnvolle internationale Recherche nicht durchgeführt werden kann, nämlich

3. Ansprüche Nr. weil es sich dabei um abhängige Ansprüche handelt, die nicht entsprechend Satz 2 und 3 der Regel 6.4 a) abgefaßt sind.

Feld II Bemerkungen bei mangelnder Einheitlichkeit der Erfindung (Fortsetzung von Punkt 2 auf Blatt 1)

Die internationale Recherchenbehörde hat festgestellt, daß diese internationale Anmeldung mehrere Erfindungen enthält:

siehe Zusatzblatt

1. Da der Anmelder alle erforderlichen zusätzlichen Recherchegebühren rechtzeitig entrichtet hat, erstreckt sich dieser internationale Recherchenbericht auf alle recherchierbaren Ansprüche der internationalen Anmeldung.

2. Da für alle recherchierbaren Ansprüche die Recherche ohne einen Arbeitsaufwand durchgeführt werden konnte, der eine zusätzliche Recherchegebühr gerechtfertigt hätte, hat die Internationale Recherchenbehörde nicht zur Zahlung einer solchen Gebühr aufgefordert.

3. Da der Anmelder nur einige der erforderlichen zusätzlichen Recherchegebühren rechtzeitig entrichtet hat, erstreckt sich dieser internationale Recherchenbericht nur auf die Ansprüche der internationalen Anmeldung, für die Gebühren entrichtet worden sind, nämlich auf die Ansprüche Nr.
1-9, 14-19,41 and 28-38

4. Der Anmelder hat die erforderlichen zusätzlichen Recherchegebühren nicht rechtzeitig entrichtet. Der internationale Recherchenbericht beschränkt sich daher auf die in den Ansprüchen zuerst erwähnte Erfindung; diese ist in folgenden Ansprüchen erfaßt:

Bemerkungen hinsichtlich eines Widerspruchs

- Die zusätzlichen Gebühren wurden vom Anmelder unter Widerspruch gezahlt.
- Die Zahlung zusätzlicher Gebühren erfolgte ohne Widerspruch.

WEITERE ANGABEN

PCT/ISA/ 210

Die internationale Recherchenbehörde hat festgestellt, daß diese internationale Anmeldung mehrere (Gruppen von) Erfindungen enthält, nämlich:

1. Ansprüche: 1-9,14-19,41

Eine Vorrichtung zum thermischen Einbringen von Informationen in einen thermosensitive Schicht mit einer Ein- und Ausgabevorrichtung für den Informationsträger und mit einer Löscheinrichtung und einer Druckvorrichtung.

2. Ansprüche: 10-13,39,40

Eine Vorrichtung gemäß Anspruch 1 mit Temperaturelementen, Vorwärmvorrichtung und Kühleinrichtung

3. Ansprüche: 20-22,42-48

Eine Vorrichtung gemäß Anspruch 1 mit einer Fördereinrichtung, bzw. ohne Fördereinrichtung und mit einer Schlittvorrichtung für die einzelnen Baueinheiten.

4. Ansprüche: 23-27

Eine Vorrichtung gemäß Anspruch 1 mit einer Reinigungsvorrichtung

5. Ansprüche: 28-38

Eine Vorrichtung gemäß Anspruch 1 mit einer durch eine beheizbare Rolle gebildeten Löscheinrichtung

6. Ansprüche: 49-56

Ein Informationsträger mit einer reversibel beschreibbaren, thermosensitiven Folie

INTERNATIONALER RECHERCHENBERICHT

Angaben zu Veröffentlichungen, die zur selben Patentfamilie gehören

Intern: des Aktenzeichen

PCT/AT 97/00261

Im Recherchenbericht angeführtes Patentdokument	Datum der Veröffentlichung	Mitglied(er) der Patentfamilie	Datum der Veröffentlichung
EP 0473403 A	04-03-1992	JP 4107190 A	08-04-1992
EP 0344789 A	06-12-1989	JP 1304996 A	08-12-1989
EP 0729848 A	04-09-1996	JP 5221129 A	31-08-1993
		JP 5286207 A	02-11-1993
		CA 2107907 A	08-08-1993
		DE 69318353 D	10-06-1998
		EP 0583483 A	23-02-1994
		WO 9315912 A	19-08-1993
		US 5537138 A	16-07-1996
		JP 5301418 A	16-11-1993
US 5453765 A	26-09-1995	JP 6238939 A	30-08-1994
US 5371522 A	06-12-1994	JP 5318882 A	03-12-1993
US 5430467 A	04-07-1995	JP 5004445 A	14-01-1993
		KR 9610413 B	31-07-1996
WO 9631839 A	10-10-1996	AU 5282196 A	23-10-1996
FR 2743440 A	11-07-1997	KEINE	
FR 2717938 A	29-09-1995	KEINE	
EP 0431155 A	12-06-1991	DE 59008301 D	02-03-1995
		AT 117450 T	15-02-1995
		WO 9100595 A	10-01-1991
		WO 9100585 A	10-01-1991
		ES 2069101 T	01-05-1995
		US 5189658 A	23-02-1993
EP 0557013 A	25-08-1993	JP 5229089 A	07-09-1993
		DE 69303511 D	14-08-1996
		DE 69303511 T	12-12-1996
		US 5329848 A	19-07-1994
DE 19705009 A	30-10-1997	JP 9218608 A	19-08-1997