



MINISTERO DELLO SVILUPPO ECONOMICO
DIREZIONE GENERALE PER LA TUTELA DELLA PROPRIETA' INDUSTRIALE
UFFICIO ITALIANO BREVETTI E MARCHI

UIBM

DOMANDA NUMERO	101995900461551
Data Deposito	25/08/1995
Data Pubblicazione	25/02/1997

Priorità	94 10865
Nazione Priorità	FR
Data Deposito Priorità	

Sezione	Classe	Sottoclasse	Gruppo	Sottogruppo
B	60	R		

Titolo

ELEMENTO DI CARTER E DI SUPPORTO E DI PROTEZIONE PER TUBO, CANALIZZAZIONE, FILO ELETTRICO O ALTRO ARTICOLO DI FORMA ALLUNGATA, IN PARTICOLARE PER AUTOVEICOLO.

DESCRIZIONE

del brevetto per Invenzione Industriale di
I.T.W. DE FRANCE, di nazionalità francese,
a 95250 BEAUCHAMP (Francia), 305, Chaussée Jules César
Inventori: CORDOLA Jean-Pierre, IDJAKIREN Rachid

* * *

* * *

TU 25A000700

DESCRIZIONE

La presente invenzione si riferisce in modo generale al supporto di articoli di forma allungata, ed essa si riferisce più in particolare al caso di articoli di forma allungata che partecipano all'equipaggiamento di un autoveicolo.

Può trattarsi per esempio dei tubi o delle canalizzazioni necessarie per la circolazione di un qualunque fluido idraulico, tipo carburante o liquido dei freni.

Ma può trattarsi anche di fili elettrici o, più precisamente di fasci di tali fili.

In pratica, questi diversi articoli di forma allungata sono impiantati sotto l'autoveicolo che essi equipaggiano, essendo sospesi al pavimento di questo tramite collarini o altri organi di supporto che intervengono localmente di posto in posto.

Per proteggerli da eventuali proiezioni di

PRATO Roberto
(iscrittione Auto nr. 252)

acqua, di ghiaia, di sale o di altri rifiuti, è proposto, attualmente, di applicare, in più, dopo il loro posizionamento, sotto questo pavimento, un carter che, allungato a forma di grondaia, è usualmente realizzato in materiale sintetico.

E' previsto, inoltre, ora, di trarre un vantaggio supplementare da un tale carter, conferendogli la funzione di supporto degli articoli di forma allungata in causa, per permettere la realizzazione di un sottoinsieme unitario completo, da applicare come tale sotto il pavimento dell'autoveicolo, nel corso dell'assemblaggio di questo.

Per far ciò, questo carter deve evidentemente comportare localmente, sporgente sul suo fondo, mezzi di fissaggio adatti al supporto di almeno uno degli articoli di forma allungata di cui si parla.

E' importante, congiuntamente, dover soddisfare anche una certa gamma di diametri differenti per questi articoli di forma allungata, oltre che d'altronde, una certa diversità di posizionamenti per questi.

La presente invenzione si riferisce a un elemento di carte di supporto e di protezione che risponde vantaggiosamente in modo particolarmente

PRATO Roberto
(iscrizione Albo nr. 252)

semplice a queste esigenze, pur essendo facile ed economico da realizzare, e che presenta inoltre altri vantaggi.

Questo elemento di carter di supporto e di protezione è del tipo comportante, localmente, sporgente su un fondo, mezzi di fissaggio adatti al supporto di almeno un articolo di forma allungata, ed è in modo generale caratterizzato dal fatto che questi mezzi di fissaggio sono formati dalla congiunzione di due elementi distinti scaglionati longitudinalmente uno in rapporto all'altro lungo detto fondo, e cioè un elemento di trattenuta, adatto ad intervenire dalla parte di questo fondo sull'articolo da mantenere e proteggere, e un elemento di supporto adatto a intervenire su questo articolo dal lato opposto al precedente.

Tramite la dissociazione così studiata dei mezzi di fissaggio in due elementi destinati ad intervenire ciascuno rispettivamente su due lati opposti del o degli articoli da supportare e proteggere, e tramite lo scaglionamento longitudinale di questi due elementi, è vantaggiosamente possibile ottenere uno stampo nel piano di giunzione dell'insieme dell'elemento del carte di supporto e di protezione secondo

PRATO Roberto
(iscrizione Albo nr. 252)

l'invenzione, senza messa in opera di qualsiasi cassetto o altri organi mobili sugli utensili necessari.

La realizzazione di questi utensili è così vantaggiosamente semplificata, a beneficio del loro costo e della loro manutenzione.

Inoltre, l'elemento di carter di supporto e di protezione secondo l'invenzione comporta vantaggiosamente alle sue estremità mezzi di innesto complementari adatti alla sua intestatura con un altro elemento di carter di supporto e di protezione del medesimo tipo, in vista della costituzione di un carter di supporto e di protezione di maggior lunghezza.

In breve, la disposizione secondo l'invenzione permette vantaggiosamente uno stampo nel piano di giunzione di un elemento di carter di supporto e di protezione e una realizzazione, con l'aiuto di diversi di tali elementi, di carter di supporto e di protezione di grande lunghezza, ed essa permette così globalmente di abbassare vantaggiosamente i costi di produzione.

Le caratteristiche e i vantaggi dell'invenzione appariranno d'altronde dalla descrizione che segue, a titolo di esempio, facendo riferimento ai disegni

PRATO Roberto
(iscrizione Albo nr. 252)

schematici annessi, sui quali:

la figura 1 è una vista in piano, vista dall'alto, di un elemento di carter di supporto e di protezione secondo l'invenzione;

le figure 2 e 3, in scala maggiore, sono viste in sezione trasversale di questo elemento di carter di supporto e di protezione, secondo, ciascuna rispettivamente, le linee II-II e III-III della figura 1;

la figura 4, nella scala delle figure 2 e 3, è una vista parziale in sezione longitudinale secondo la linea IV-IV della figura 1.

Come illustrato con tratteggio sulle figure 2, 3 e 4, si tratta, globalmente, di assicurare il supporto e la protezione di articoli 10 di forma allungata, che possono per esempio essere tubi, canalizzazioni, o fili elettrici che si presentano isolatamente o in fasci, e che partecipano per esempio all'equipaggiamento di un autoveicolo.

Per assicurare questo supporto e questa protezione, è messo in opera almeno un elemento di carter 11, adatto ad essere applicato sotto il pavimento di questo autoveicolo.

Un tale elemento di carter 11, il cui contorno piano è rettilineo o più o meno sinuoso, non

PRATO Roberto
(iscrizione Albo nr. 252)

sarà descritto in tutti i suoi dettagli qui.

Ne saranno descritti solamente gli elementi necessari per la comprensione dell'invenzione.

Globalmente, questo elemento di carter 11 si presenta sotto la forma generale di una grondaia, con un fondo 12 piatto e, lungo i bordi longitudinale di questo, due orli 13.

Esso comporta, localmente, sporgenti sul fondo 12, mezzi di fissaggio 15 adatti al supporto di almeno un articolo 10.

Secondo l'invenzione, questi mezzi di fissaggio 15 sono formati dalla congiunzione di due elementi distinti 15A, 15B e/o 15B', scaglionati longitudinalmente l'uno in rapporto all'altro lungo il fondo 12, parallelamente agli orli 13, cioè, un elemento di trattenuta 15A, adatto ad intervenire dalla parte del fondo 12 sull'articolo 10 da supportare e proteggere, e un elemento di supporto 15B e/o 15B', adatto ad intervenire su questo articolo 10 dal lato opposto precedente.

Nella forma di realizzazione rappresentata, l'elemento di trattenuta 15A comporta due gambi 16 che, allineati trasversalmente in rapporto al fondo 12, si estendono sporgenti in rapporto a questo fondo 12, e due linguette elasticamente deformabili

PRATO Roberto
(iscrizione Albo nr. 252)

17 che, provenienti ciascuna rispettivamente dai gambi 16, si estendono sulle facce di questi rivolte l'una verso l'altra e che, in pratica, hanno la medesima larghezza di essi.

I due gambi 16 dell'elemento di trattenuta 15A si estendono longitudinalmente dall'una all'altra di due pareti 18, che si estendono, esse, trasversalmente in rapporto al fondo 12 e, in pratica, si tratta di muri piatti di altezza superiore a quella degli orli 13.

Le due pareti 18, che sono parallele l'una all'altra, provengono tutte in un pezzo dal fondo 12, ed essi si estendono solamente su una frazione dell'altezza dei gambi 16 a partire da questo fondo 12.

In pratica, si ha, trasversalmente in rapporto al fondo 12, almeno un allineamento di mezzi di fissaggio 15 e, dunque, almeno un allineamento A_1 di elementi di trattenuta 15A.

Sulle figure, questo allineamento A_1 è stato rappresentato con tratteggio, supponendolo concentrato nel piano trasversale dell'insieme passante per la zona mediana dei gambi 16.

Le pareti 18 corrono in continuo dall'uno all'altro degli elementi di trattenuta 15A di

PRATO Roberto
(iscrizione Albo nr. 252)

estremità di un tale allineamento A_1 .

Per la maggiore parte degli elementi di trattenuta 15A, i gambi 16 vengono anch'essi un sol pezzo dal fondo 12, come le pareti 18.

Per uno almeno, tuttavia, degli elementi di trattenuta 15A, uno, almeno, dei gambi 16 si trova sospeso sopra il fondo 12, proveniente in un sol pezzo da una e dall'altra delle pareti 18.

In pratica, nella forma di realizzazione rappresentata, ciò succede solo per un unico gambo 16, che due elementi di trattenuta 15A adiacenti hanno in comune.

Per la maggior parte degli elementi di trattenuta 15A, le due linguette elasticamente deformabili 17 si estendono sporgenti verso il fondo 12 a partire dai gambi 16 da cui esse provengono, ed esse vanno avvicinandosi l'una all'altra in direzione di questo fondo 12.

In pratica, in questo caso, esse si raccordano alla linea di cresta dei gambi 16, raccordandosi in modo più o meno arrotondato a questa.

Per uno, tuttavia, degli elementi di trattenuta 15A, che è immediatamente adiacente a uno degli orli 13, e che è destinato a trattenere un articolo 10 di relativamente grande diametro, le linguette

PRATO Roberto
(iscrizione Albo nr. 252)

elasticamente deformabili 17 vanno avvicinandosi l'una all'altra in direzione opposta al fondo 12.

Esse sono inoltre più corte e più rigide.

In tutti i casi, l'estremità libera delle linguette elasticamente deformabili 17 resta a distanza dall'orlo delle pareti 18, sopra questo.

In tutti i casi, ugualmente, il fondo 12 comporta, tra i gambi 16 dell'elemento di trattenuta 15A, un'incavatura 20 che, trasversalmente, si estende, dall'uno all'altro, almeno, di questi gambi 16 (oltrepassando un tale gambo 16 quando si tratta del gambo sospeso alle pareti 18), e che, trasversalmente, si estende dall'una all'altra delle pareti 18 e, dunque, su tutta la larghezza almeno delle linguette elasticamente deformabili 17.

L'elemento di supporto 15B associato ad un elemento di trattenuta 15A appartiene all'una e/o l'altra delle due pareti 18 essendo, per esempio, formato da un'incavatura presentata dal bordo di queste e che è più o meno pronunciata.

Per due degli elementi di trattenuta 15A, che sono vicini ad uno degli orli 13, e che hanno una larghezza superiore agli altri, non è prevista tuttavia nessuna incavatura sul bordo delle pareti 18.

PRATO Roberto
(iscrizione Albo nr. 252)

Per gli altri, le pareti 18 costituiscono ciascuna un allineamento A_2 di elementi di supporto 15B, trasversalmente in rapporto al fondo 12.

Sulle figure, questo allineamento A_2 è stato rappresentato tratteggiato, supponendolo concentrato nel piano trasversale dell'insieme passante per la zona mediana delle pareti 18.

La distanza che lo separa dall'allineamento A_1 misura lo scaglionamento longitudinale corrispondente.

L'elemento di supporto 15B' eventualmente associato, congiuntamente, a un elemento di trattenuta 15A, si estende oltre una parete 18 in rapporto a questo elemento di trattenuta 15A e comporta, nella forma di realizzazione rappresentata, due gambi 21 che, allineati trasversalmente in rapporto al fondo 12, si estendono sporgenti in rapporto a questo fondo, e due linguette elasticamente deformabili 22, che provenienti ciascuna rispettivamente da questi gambi 21, si estendono sulle facce di questi rivolte l'una verso l'altra e che, in pratica, hanno la medesima larghezza di questi.

Come i gambi 16 di un elemento di trattenuta 15A, i gambi 21 di un elemento di supporto 15B'

PRATO Roberto
(iscrizione Albo nr. 252)

costituiscono muri piatti, ma essi si estendono su un'altezza minore che, in pratica, è inferiore a quella degli orli 13, pur essendo leggermente superiore a quella delle pareti 18 in questo punto.

Inoltre, essi provengono tutti in un sol pezzo dal fondo 12.

Le linguette elasticamente deformabili 22 dell'elemento di supporto 15B' si estendono sporgenti verso il fondo 12 a partire dai gambi 21 da cui esse provengono, ed esse vanno avvicinandosi l'una all'altra in direzione di questo fondo.

Ma l'angolo del diedro che esse formano in riposo è in pratica largamente più aperto di quello di diedro che formano in riposo le linguette elasticamente deformabili 17 di un elemento di trattenuta 15A.

Nella forma di realizzazione rappresentata, le linguette elasticamente deformabili 17 di un elemento di supporto 15B' comportano ciascuna un bordo ingrossato 23 lungo il loro bordo libero.

Esse sono inoltre ciascuna leggermente incurvate, con la loro concavità rivolta dal lato opposto al fondo 12.

In pratica, è previsto un elemento di supporto 15B' solamente per taluni degli elementi di

PRATO Roberto
(iscrizione Albo nr. 252)

trattenuta 15A.

Si tratta degli elementi di trattenuta 15A situati nella zona mediana del fondo 12.

Per ciascuno di questi elementi di trattenuta 15A, vi è, allora, congiuntamente, un elemento di supporto 15B appartenente all'una e/o all'altra di due pareti 18, e un elemento di supporto 15B' a gambi 21 e linguette elasticamente deformabili 22.

Come gli elementi di trattenuta 15A, gli elementi di supporto 15B' formano un allineamento A_3 , trasversalmente in rapporto al fondo 12.

Sulle figure, questo allineamento A_3 è stato rappresentato con tratteggio supponendolo concentrato nel piano trasversale dell'insieme passante per la zona mediana dei gambi 21.

La distanza che lo separa dall'allineamento A_1 , largamente superiore a quella che separa da questo allineamento A_1 un allineamento A_2 di elementi di supporto 15B, misura lo scaglionamento longitudinale corrispondente.

Per tutti gli elementi di supporto 15B', il fondo 12 comporta, fra i gambi 21, un'incavatura 24 che, trasversalmente, si estende dall'uno all'altro, almeno di questi gambi 21, e che, longitudinalmente, si estende su tutta la larghezza di questi e,

PRATO Roberto
(iscrizione Albo nr. 252)

dunque, su tutta la larghezza, almeno, delle linguette elasticamente deformabili 22.

Come è stato facile comprendere, a causa delle incavature 20 e 24 del fondo 12, l'elemento di carter 11 secondo l'invenzione può vantaggiosamente essere stampato nel piano di giunzione, malgrado la presenza delle linguette elasticamente deformabili 17 e 22 corrispondenti.

Nella forma di realizzazione rappresentata, l'elemento di carter 11 secondo l'invenzione comporta, trasversalmente in rapporto al fondo 12, almeno due allineamenti di mezzi di fissaggio 15 disposti a distanza l'uno dall'altro lungo questo fondo 12.

Quando un articolo 10 è infilato in tali mezzi di fissaggio 15, esso sposta elasticamente le linguette elasticamente deformabili 17 dell'elemento di trattenuta 15A che comportano questi, fino a infilarsi sotto queste linguette elasticamente deformabili 17 ed essere così trattenuto da questo.

Come è stato facile comprendere, le linguette elasticamente deformabili 22 dell'elemento di supporto 15B' eventualmente associato a questo elemento di trattenuta 15A sollecitano vantaggiosamente in direzione delle sue linguette

PRATO Roberto
(iscrizione Albo nr. 252)

elasticamente deformabili 17 l'articolo 10 in precedenza infilato sotto queste, permettendo così di soddisfare una gamma di diametri differenti per un tale articolo 10, in particolare quando questo non va congiuntamente ad appoggiarsi su un elemento di supporto 158.

Peraltro, nella forma di realizzazione rappresentata, l'elemento di carter 11 secondo l'invenzione comporta, inoltre, alle sue estremità, mezzi di innesto 25A, 25B complementari, adatti alla sua intestatura con un altro elemento di carter 11 di medesimo tipo in vista della costituzione di un carter di maggior lunghezza.

Per esempio, i mezzi di innesto 25A sono semplici occhielli e i mezzi di innesto 25B sono linguette che, conformate a ganci, sono adatte ad essere infilate in tali occhielli per essere bloccate, per esempio, tramite riscaldamento, oltre questi.

In variante, può trattarsi di altri tipi di mezzi di innesto e, per esempio, di mezzi di innesto adatti ad essere resi solidali tramite avvitamento o mezzi di innesto adatti a essere resi solidali tramite innesto a scatto.

La presente invenzione non si limita peraltro

PRATO Roberto
(iscrizione Albo nr. 252)

alla forma di realizzazione descritta e rappresentata, ma ingloba ogni variante di esecuzione.

PRATO Roberto
(iscrizione Albo nr. 252)

RIVENDICAZIONI

1. - Elemento di carter di supporto e di protezione, per tubo, canalizzazione, filo elettrico o altro articolo di forma allungata, del genere comportante, localmente, sporgenti su un fondo (12) mezzi di fissaggio (15) adatti al supporto di almeno un tale articolo (10) caratterizzato dal fatto che i detti mezzi di fissaggio (15) sono formati dalla congiunzione di due elementi distinti (15A, 15B e/o 15B') scaglionati longitudinalmente l'uno in rapporto all'altro lungo il detto fondo (12), cioè, un elemento di trattenuta (15A) adatto ad intervenire dal lato del detto fondo (12) sull'articolo (10) da supportare e proteggere, e un elemento di supporto (15B e/o 15B') adatto a intervenire su detto articolo (10) dal lato opposto precedente.

2. - Elemento di carter di supporto e di protezione secondo la rivendicazione 1, caratterizzato dal fatto che, l'elemento di trattenuta (15A) comporta due gambi (16) che, allineati trasversalmente in rapporto al fondo (12) si estendono sporgenti in rapporto a questo fondo (12) e due linguette elasticamente deformabili (17) che, provenienti ciascuna rispettivamente dai detti

PRATO Roberto
(iscrizione Albo nr. 252)

gambi (16) si estendono sulle facce di questi rivolte l'una verso l'altra.

3. - Elemento di carter di supporto e di protezione secondo la rivendicazione 2, caratterizzato dal fatto che le due linguette elasticamente deformabili (17) dell'elemento di trattenuta (15A) si estendono sporgenti verso il fondo (12) a partire dai gambi (16) da cui esse provengono, ed esse vanno avvicinandosi l'una all'altra in direzione di questo fondo (12).

4. - Elemento di carter di supporto e di protezione secondo una qualunque delle rivendicazioni 2, 3, caratterizzato dal fatto che, fra i gambi (16) dell'elemento di trattenuta (15A), il fondo (12) comporta un 'incavatura (20) che si estende dall'uno all'altro, almeno, di questi gambi (16), su tutta la larghezza, almeno delle loro linguette elasticamente deformabili (17).

5. - Elemento di carter di supporto e di protezione secondo una qualunque delle rivendicazioni da 2 a 4, caratterizzato dal fatto che i due gambi (16) dell'elemento di trattenuta (15A) si estendono longitudinalmente dall'una all'altra di due pareti (18) che si estendono, esse, trasversalmente in rapporto a fondo (12).

PRATO Roberto
(Iscrizione Albo nr. 252)

6. - Elemento di carter di supporto e di protezione secondo la rivendicazione 5, caratterizzato dal fatto che l'elemento di supporto (15A) appartiene a una e/o l'altra delle due pareti (18), essendo per esempio formato da una incavatura che è presente nel bordo di queste.

7. - Elemento di carter di supporto di protezione secondo una qualunque delle rivendicazioni 5, 6, caratterizzato dal fatto che le due pareti (18) provengono dal fondo (12).

8. - Elemento di carter di supporto e di protezione secondo una qualunque delle rivendicazioni da 1 a 5, caratterizzato dal fatto che l'elemento di supporto (15B') comporta due gambi (21) che, allineati trasversalmente in rapporto al fondo (12), si estendono sporgenti in rapporto a questo fondo (12), e due linguette elasticamente deformabili (22) che, provenienti ciascuna rispettivamente da detti gambi (21), si estendono sulle facce di questi rivolte l'una verso l'altra.

9. - Elemento di carter di supporto e di protezione secondo la rivendicazione 8, caratterizzato dal fatto che le linguette elasticamente deformabili (22) dell'elemento di supporto (15B') si estendono sporgenti verso il

PRATO Roberto
(iscrizione Albo nr. 252)

fondo (12) a partire dai gambi (21) da cui esse provengono, ed esse vanno avvicinandosi l'una all'altra in direzione di questo fondo (12).

10. - Elemento di carter di supporto e di protezione secondo una qualunque delle rivendicazioni 8,9 caratterizzato dal fatto che le linguette elasticamente deformabili (22) dell'elemento di supporto (15B') comportano ciascuna un bordo rinforzato (23) lungo il loro bordo libero.

11. - Elemento di carter di supporto e di protezione secondo una qualunque delle rivendicazioni da 8 a 10, caratterizzato dal fatto che le linguette elasticamente deformabili (22) dell'elemento di di supporto (15B') sono ciascuna leggermente incurvata, con la loro concavità rivolta da lati opposti al fondo (12).

12. - Elemento di carter di supporto e di protezione secondo una qualunque delle rivendicazioni da 8 a 11, caratterizzato dal fatto che, fra i gambi (21) dell'elemento di trattenuta (15B'), il fondo (12) comporta un'incavatura (24) che si estende dall'uno all'altro, almeno di questi gambi (21), su tutta la larghezza almeno delle loro linguette elasticamente deformabili (22).

13. - Elemento di carter di supporto e di

PRAIU Roberto
(iscrizione Albo nr. 252)

protezione secondo le rivendicazioni 6 e 8, prese congiuntamente, caratterizzato dal fatto che, per un elemento di trattenuta (15A) sia, congiuntamente, un elemento di supporto (15B) appartenente all'una e/o all'altra delle due pareti (18), e un elemento di supporto (15B') a gambi (21) e linguette elasticamente deformabili (22).

14. - Elemento di carter di supporto e di protezione secondo una qualunque delle rivendicazioni da 1 a 13, caratterizzato dal fatto che si ha, trasversalmente in rapporto al fondo (12) almeno un allineamento di mezzi di fissaggio (15).

15. - Elemento di carter di supporto e di protezione secondo la rivendicazione 14, caratterizzato dal fatto che vi sono, trasversalmente in rapporto al fondo (12) almeno due allineamenti di mezzi di fissaggio (15) disposti a distanza l'uno dall'altro lungo il detto fondo (12).

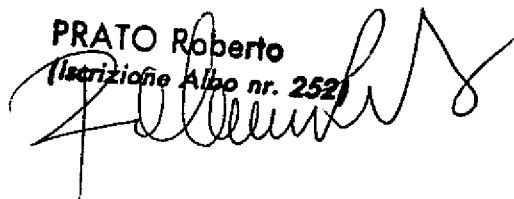
16. - Elemento di carter di supporto e di protezione secondo una qualunque delle rivendicazioni da 1 a 15, caratterizzato dal fatto che esso comporta alle sue estremità mezzi di innesto (25A, 25B) complementari adatti alla sua intestatura in un altro elemento di carter di supporto e di protezione di medesimo tipo in vista

PRATO Roberto
(Iscrizione Albo nr. 252)

della costituzione di un carter di supporto e di
protezione di maggiore lunghezza.

p.i.: I.T.W. DE FRANCE

PRATO Roberto
(Iscrizione Albo nr. 252)



PRATO Roberto
(Iscrizione Albo nr. 252)

TB 25A000700

FIG.1

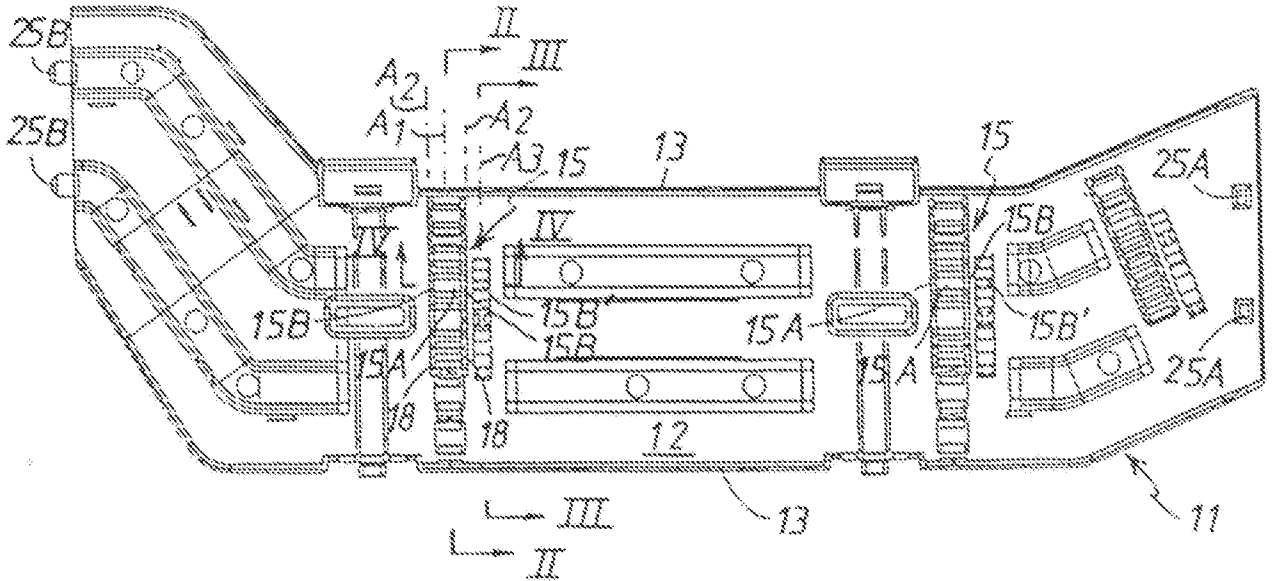


FIG.2

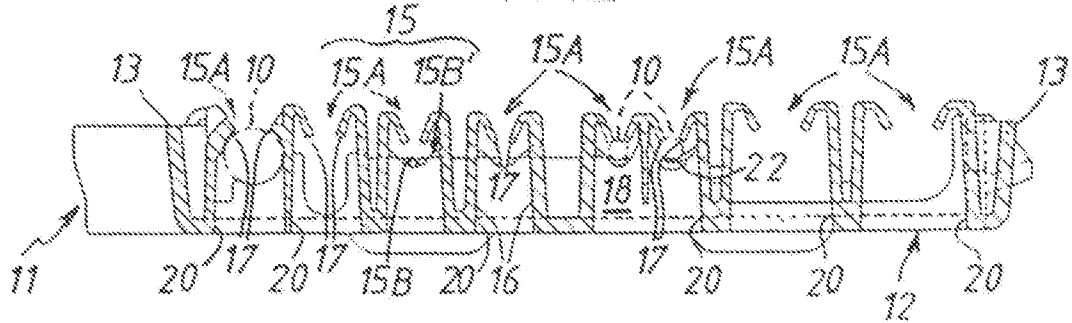


FIG.3

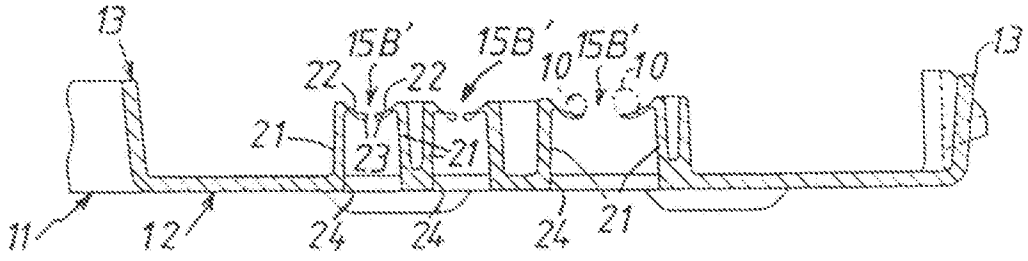
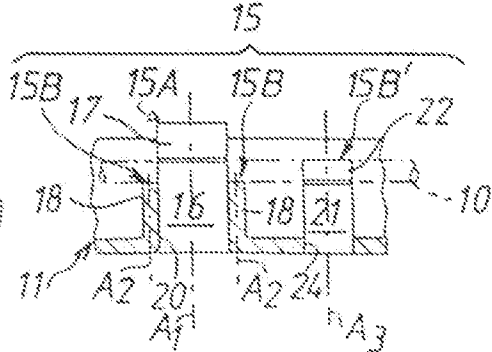


FIG.4



D.I.: I.P.W. DE FRANCE

PRATO Roberto
(iscrizione Albo nr. 252)

[Handwritten signature]

