

RZECZPOSPOLITA
POLSKAUrząd Patentowy
Rzeczypospolitej Polskiej**(12) OPIS OCHRONNY (19) PL (11) 61883
WZORU UŻYTKOWEGO (13) Y1****(21) Numer zgłoszenia: 112504****(51) Intcl⁷:****H02G 3/10****(22) Data zgłoszenia: 30.08.2001****(54)****Zespół puszek instalacyjnych do pustych ścian****(43)****Zgłoszenie ogłoszono:****10.03.2003 BUP 05/03****(45)****O udzieleniu prawa ochronnego ogłoszono:****30.12.2005 WUP 12/05****(73)****Uprawniony z prawa ochronnego:****SIMET S.A., Jelenia Góra, PL****(72)****Twórca wzoru użytkowego:****Andrzej Gadecki, Jelenia Góra, PL
Adam Czyżyk, Jelenia Góra, PL
Andrzej Oleńkiewicz, Jeżów Sudecki, PL
Mariusz Młyńczak, Jelenia Góra, PL****(57)**

142 106

Ru 61883

PRZEDSIĘBIORSTWO SIMET
Spółka Akcyjna
53-606 Jelenia Góra, Al. Jana Pawła II nr 33
Zarząd tel. 0 75/ 6472068, fax 0 75/ 6472060
Centrala tel. 0 75/ 64 71 400
REGON: 280438142 NIP 511-01-12-204

Zespół puszek instalacyjnych do pustych ścian.

Przedmiotem wzoru użytkowego jest zespół puszek instalacyjnych przystosowanych do montażu osprzętu elektrycznego (gniazda wtykowe, wyłączniki) do pustych ścian przy pomocy wkrętów lub pazurków rozporowych.

Znana jest ze zgłoszenia patentowego 336282 puszka elektryczna rozgałęźna posiadająca w dnie pudełka gniazda, korzystnie wielokątne i mające w dnie występy ustalające. w gniazdach umieszczone są rozłącznie korzystnie na wcisk, według założonego układu i koniecznej ilości, elementy połączeniowe przewodów elektrycznych. wewnątrz pudełka, przy ścianach są elementy oporowe z otworami zaczepowymi elementów zaczepowych wieczka, które to elementy zaczepowe są umieszczone w przelotowych otworach wieczka.

Znana jest ze zgłoszenia ochronnego 107775 puszka instalacyjna naścienna składająca się z połączonych rozłącznie elementów montażowych. Podstawa puszek posiada kształt przenikających się figur okręgu i kwadratu. Jedno z naroży kwadratu znajduje się w centrum okręgu. W części kwadratu wystającej poza okrąg usytuowany jest zamek z rygłem obrotowym. Na powierzchni podstawy w centralnej

części okręgu usytuowany jest pierścień montażowy . Okrągłą część podstawy przykrywa pokrywa w kształcie walca zamkniętego z zewnętrznej strony . Na obrzeżach pokrywy wykonane są dwa rozmieszczone symetrycznie przetłoczenia , skierowane do wnętrza . Również na obrzeżach pokrywy wykonane są dwa podcięcia , z których jedno pokrywa się z rygłem zamka w pozycji zamkniętej , natomiast drugie podcięcie opiera się o występ oporowy , usytuowany w dnie podstawy . W pierścieniu montażowym znajdują się dwa otwory , pokrywające się z otworami w ściankach podstawy .

Zespół puszek instalacyjnych do pustych ścian uformowany z tworzywa w postaci korpusu z dnem , posiadający odpowiednie wloty z osłabionymi ściankami do przebijania przystosowane do przyłączenia rurek instalacyjnych do wprowadzenia i przeprowadzenia przewodów elektrycznych według wzoru użytkowego , charakteryzuje się tym , że korpus tworzący zespół puszek posiada kształt owalny , przy czym dwie przeciwległe ścianki mają postać płaszczyzn i są dłuższe od pozostałych dwóch również przeciwległych ścianek w postaci połowy walca , całość korpusu tworzącego zespół puszek dzieli na dwie równe komory przegrodą .

Po dwóch stronach przegrody , na dnie każdej z komór umieszczone są symetryczne względem siebie co najmniej cztery zaślepione otwory oraz dodatkowo po jednym zaślepionym otworze znajduje się w dłuższych ściankach korpusu puszek obok miejsca w którym stykają się one prostopadle z przegrodą .

Od góry w ściankach każdej z dwóch komór znajdują się po cztery otwory przeznaczone dla wkrętów mocujących osprzęt elektryczny , przy czym dwa z nich umieszczone są naprzeciwlegle na środkach ścianek komór - będących płaszczyznami , natomiast pozostałe dwa na środku ścianki w postaci walca oraz naprzeciwlegle przy przegrodzie .

Ponadto przy otworach dla wkrętów mocujących osprzęt znajdujących się na ściankach będących płaszczyznami umieszczone są otwory przez które od góry przetknięte są długie wkręty . Otwory dla wkrętów mocujących osprzęt elektryczny oraz otwory przez które przetknięte są długie wkręty uformowane są w zewnętrznych wybraniach dłuższych ścianek korpusu , mieszczących się symetrycznie na obu ich końcach a wewnątrz korpusu wybrania te tworzą płaszczyzny o chropowatej powierzchni

Dalszą cechą charakterystyczną zespołu puszek instalacyjnych jest to , że przegroda usytuowana jest prostopadle do dłuższych ścianek będących płaszczyznami , a w środkowej swej części posiada dwa wyłobienia .

Dalszą istotną cechą jest to , że cztery otwory dla wkrętów mocujących osprzęt elektryczny znajdujące się w każdej z dwóch komór wchodzi w tulejkę , która na wejściu ma średnicę nieznacznie większą niż w pozostałej części przy czym tulejka jest takiej długości jak wkręcana do niej śruba i zaopatrzona jest w dno ,

Dalej rozwiązanie charakteryzuje się tym , że długie wkręty przeznaczone do montażu zespołu puszek do ściany stanowią wkręty trójwchodowe. do których przymocowane są poprzez połączenia gwintowe łapki mocujące .

Zespół puszek według wzoru użytkowego charakteryzuje się dużą funkcjonalnością , zastosowana w rozwiązaniu przegroda znacznie poprawia sztywność konstrukcji . Dzięki wykorzystaniu wkrętów trójwchodowych , montaż puszek do ściany jest znacznie szybszy . Ponadto stożkowe otwory pod wkręty mocujące osprzęt elektryczny pozwalają na łatwe wprowadzenie wkręta i zwiększają dokładność montażu osprzętu . Zespół puszek według wzoru ma możliwość instalacji osprzętu w układzie pionowym jak i poziomym na wkręty lub przy pomocy pazurków rozporowych.

Przedmiot wzoru użytkowego jest objaśniony bliżej na rysunku , na którym fig. 1 przedstawia widok zespołu puszek instalacyjnych z boku , fig. 2 pokazuje zespół puszek w widoku z góry, a fig. 3 widok puszek z przodu .

Zespół puszek instalacyjnych wykonany jest z tworzywa w postaci owalnego korpusu 1 posiada dno 2 w którym znajdują się odpowiednie otwory 3a 3b 3c 3d 3e 3f 3g 3h z osłabionymi ściankami oraz dodatkowo pojedynym otworze 4a 4b w dłuższych ściankach 5a 5b korpusu 1 . Wyłamanie ścianek w otworach 3a 3b 3c 3d 3e 3f 3g 3h umożliwia utworzenie przelotów i przyłączenie rurek instalacyjnych lub wprowadzenie przewodów elektrycznych .

Korpus 1 tworzący zespół puszek przedzielony jest przegrodą 6 na dwie równe komory 7a i 7b stanowiące odrębne puszki instalacyjne . Przegroda 6 usytuowana jest prostopadle do dłuższych ścianek 5a 5b korpusu 1 co powoduje wzmocnienie konstrukcji , ponadto przegroda 6 posiada w środkowej swej części dwa wyłobienia 14 umożliwiające poprowadzenie przewodów pod przewody elektryczne przechodzące z jednej komory do drugiej .

Od góry w każdej z komór 7a i 7b znajdują się naprzeciwległe na ściankach będących płaszczyznami po dwa otwory 8a 8b 8c 8d służące do przetknięcia długich wkrętów trójwchodowych 9 , umożliwiających szybki montaż zespołu puszek do ściany . , łapki znajdujące się na końcu wkręta umożliwiają zakleszczenie cienkiej płyty tak , że znajduje się ona między łapkami a krawędzią puszki .

Po zainstalowaniu zespołu puszek do ściany mocuje się w komorach 7a 7b żądany osprzęt elektryczny za pomocą wkrętów wkręcanych w otwory 10a 10b 10c 10d 10e 10f 10g 10h znajdujące się symetrycznie w obu komorach 7a i 7b , ilość i sposób rozmieszczenia otworów 10a 10b 10c 10d 10e 10f 10g 10h

pozwala na montaż osprzętu elektrycznego zarówno w pionie jak i poziomie w zależności od potrzeb , ponadto zwiększona nieznacznie średnica otworów 10a 10b 10c 10d 10e 10f 10g 10h na wejściu wkręta pozwala na uprzednie osadzenie wkrętu w otworze i dopiero późniejsze wkręcanie co pozwala na dokładniejszy montaż osprzętu elektrycznego .

Otworki 8a 8b 8c 8d dla wkrętów trójwchodowych 9 jak i otworki 10a i 10c , 10e , 10g dla wkrętów do instalacji osprzętu elektrycznego uformowane są w zewnętrznych wybraniach 11 ścianek 5a 5b tak , że wewnątrz korpusu 1 tworzą płaszczyzny 10 o chropowatej powierzchni pozwalające dodatkowo na montaż osprzętu elektrycznego przy pomocy pazurków rozporowych .

DYREKTOR TECHNICZNY

inż. Marian Zajaczkowski

PRZEDSIĘBIORSTWO SIMET
Spółka Akcyjna
58-506 Jelonia Góra, Al. Jana Pawła II nr 33
Zarząd tel. 0*75/ 6472063, fax 0*75/ 6472060
Centrala tel. 0*75/ 64 71 400
REGON: 220436742 NIP 611-21-12-204

PRZEDSIĘBIORSTWO

Marian Szwajarski

112 504 3/2

Ru 61883

PRZEDSIĘBIORSTWO SIMET
Spółka Akcyjna
58-506 Jelenia Góra, Al. Jana Pawła II nr 33
Zarząd tel. 0*75/ 6472063, fax 0*75/ 6472060
Centrala tel. 0*75/ 64 71 400
REGON: 230436742 NIP 611-21-12-204

Zastrzeżenia ochronne

1. Zespół puszek instalacyjnych do pustych ścian, uformowany z tworzywa w postaci korpusu z dnem, posiadający odpowiednie otwory z osłabionymi ściankami do przebijania, znamienny tym, że korpus (1) ~~tworzący~~ zespół puszek posiada kształt owalny, przy czym dwie przeciwległe ścianki (5a , 5b) mają postać płaszczyzn i są dłuższe od pozostałych dwóch również przeciwległych ścianek (12a , 12b) w postaci połowy walca , całość korpusu (1) dzieli na dwie równe komory (7a i 7b) przegroda (6), przy czym po dwóch stronach przegrody (6) na dnie (2) umieszczone są systematycznie względem siebie po cztery zaślepione otwory (3a , 3b , 3c , 3d , 3e , 3f , 3g , 3h) oraz po jednym zaślepionym otworze (4a , 4b) znajduje się w dłuższych ściankach (5a , 5b) korpusu (1) puszeki obok miejsca, w którym stykają się one prostopadle z przegrodą (6), natomiast od góry w ściankach każdej z dwóch komór (7a , 7b) znajdują się po cztery otwory (10a , 10b , 10c , 10d , 10e , 10f , 10g , 10h) przy czym po dwa (10a , 10c , 10e , 10g) z nich umieszczone są naprzeciwległe na środkach ścianek komór (7a , 7b) będących płaszczyznami , natomiast otwory (10b i 10f) na środkach ścianek

(12a , 12b) i pozostałe otwory (10d i 10h) po dwóch stronach środkowej części przegrody (6), ponadto bezpośrednio przy otworach (10a , 10c , 10e , 10g) znajdują się otwory (8a , 8b , 8c , 8d) przez które przetknięte są długie wkręty (9), przy czym otwory (10a , 10c , 10e , 10g) oraz otwory (8a , 8b , 8c , 8d) przez które przetknięte są długie wkręty (9) uformowane są w zewnętrznych wybraniach (11) ścianek (5a , 5b) korpusu (1), wybrania (11) wewnątrz korpusu (1) tworzą płaszczyznę o chropowatej powierzchni.

2. Zespół puszek instalacyjnych według zastrz. 1 , znamienny tym, że przegroda (6) usytuowana jest prostopadle do dłuższych ścianek (5a , 5b) korpusu (1), a w środkowej swej części posiada wyżłobienia (14).
3. Zespół puszek instalacyjnych według zastrz. 1 , znamienny w tym, że cztery otwory (10a , 10b , 10c , 10d , 10e , 10f , 10g , 10h) znajdujące się w każdej z dwóch komór (7a , 7b) wchodzi w tulejkę (13), która na wejściu ma średnicę nieznacznie większą niż w pozostałej części, przy czym tulejki (13) są takiej długości jak wkręczone w nie wkręty i zaopatrzone są w dno.
4. Zespół puszek instalacyjnych według zastrz. 1 , znamienny w tym, że długie wkręty (9) stanowią wkręty trójwchodowe do których przymocowane są poprzez połączenia gwintowe łapki mocujące.

DYREKTOR TECHNICZNY

inż. Marian Zajaczkowski

PRZEDSIĘBIORSTWO SIMET
Spółka Akcyjna
58-506 Jelenia Góra, Al. Jana Pawła II nr 33
Zarząd tel. 0*75/6472063, fax 0*75/6472060
Centrala tel. 0*75/64 71 400
REGON: 230436742 NIP 611-21-12-204

PREZES

Marian Bojarski

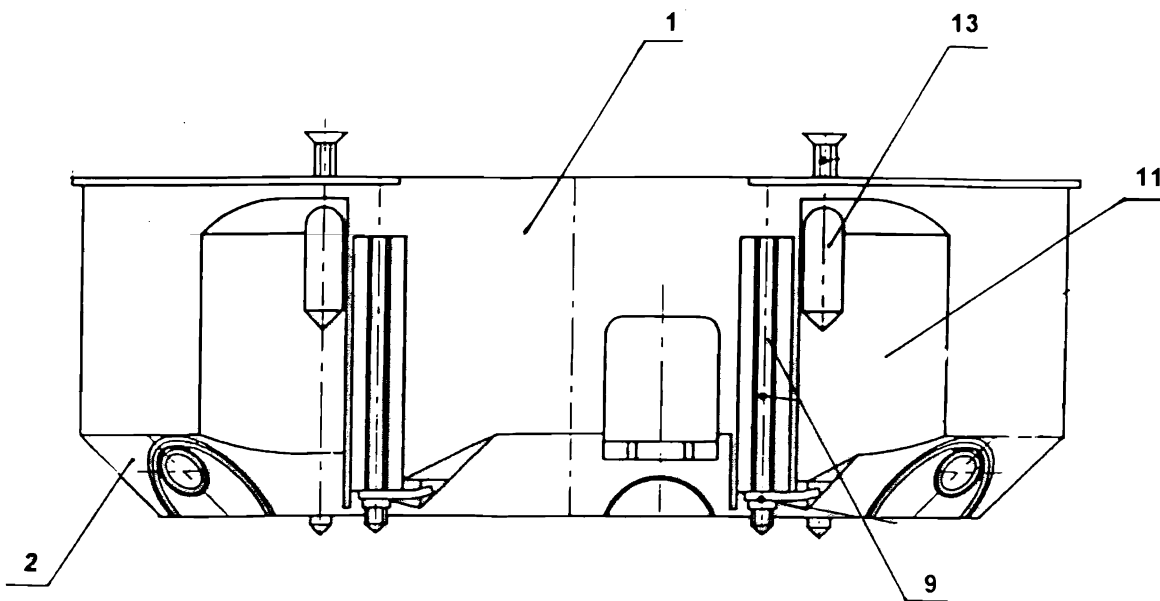


fig. 1

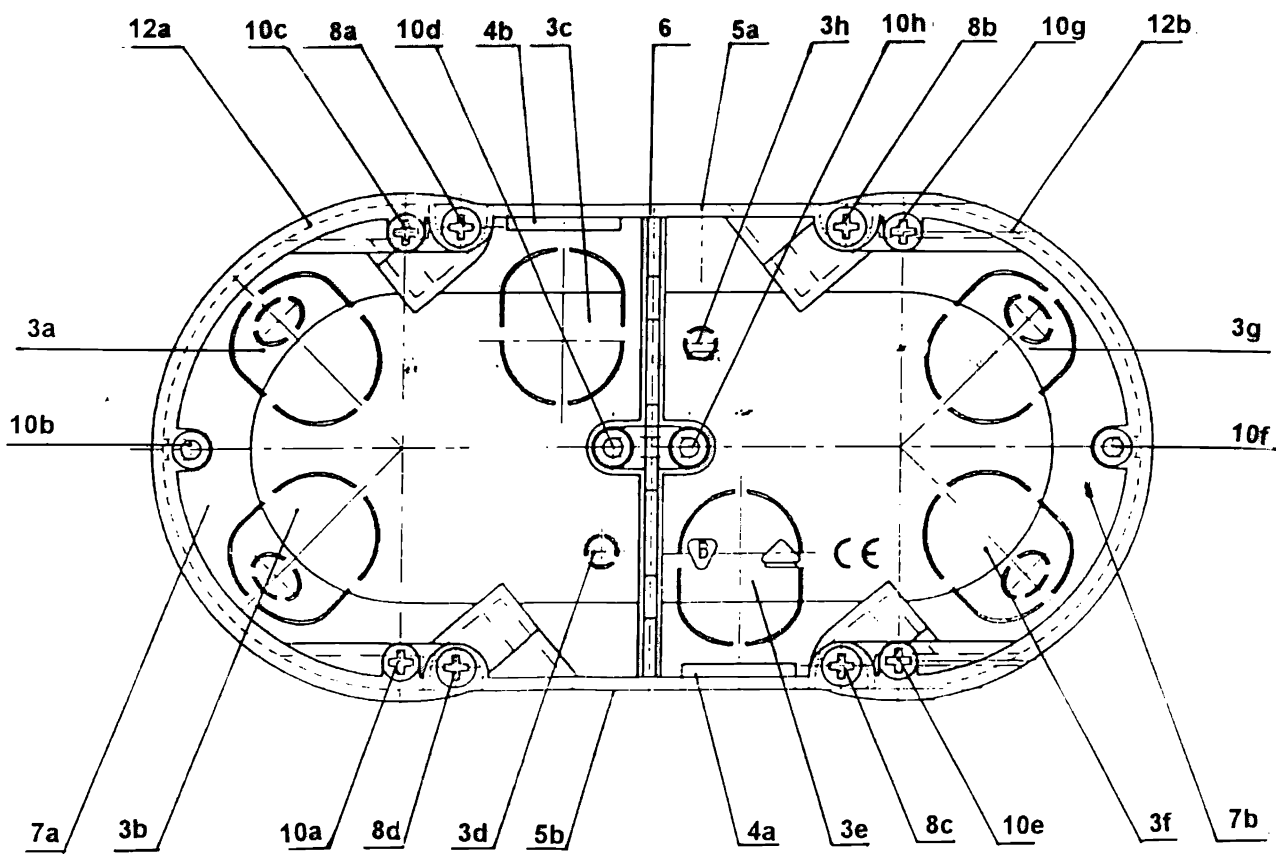


fig. 2

mgr inż. Olga Welcer-Hrycaj
 RZECZNIK PATENTOWY
 Nr Ewidencyjny 3080

PRZEDSIĘBIORSTWO SIMET
Spółka Akcyjna
 58-506 Jelenia Góra, Al. Jana Pawła II nr 33
 Zarząd tel. (075) 7542038, fax (075) 7542969
 Centrala tel. (075) 764 75 36
 REGON: 230436742 NIP 611-21-12-204

PREZES
 Marian Bojarski

112504

61883

PRZEDSIĘBIORSTWO SIMET
Spółka Akcyjna
 58-506 Jelenia Góra, Al. Jana Pawła II nr 33
 Zarząd tel. (075) 7542038, fax (075) 7542969
 Centrala tel. (075) 764 75 36
 REGON: 230436742 NIP 611-21-12-204

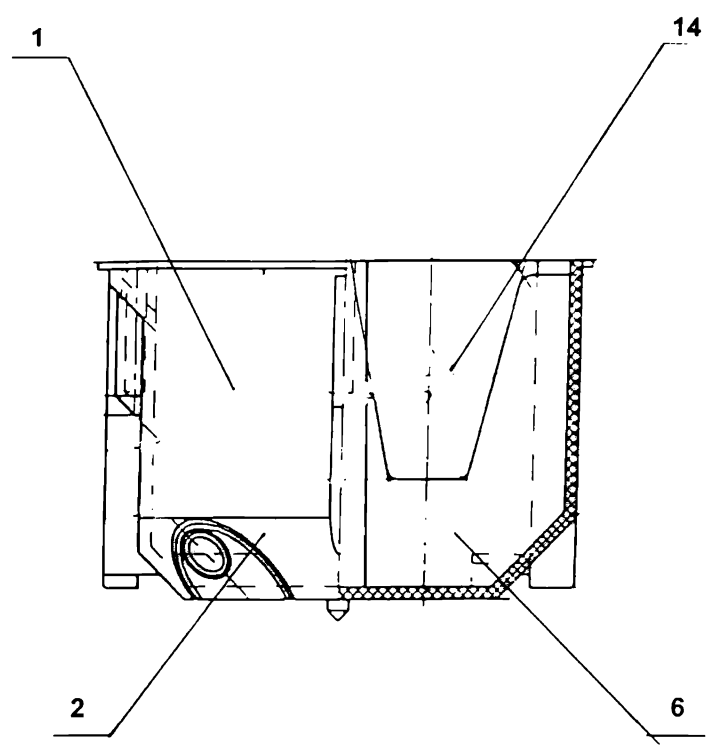


fig.3

mgr inż. Olga Welcer-Hrycaj
 RZECZNIK PATENTOWY
 Nr Ewidencyjny 3090

PRZEDSIĘBIORSTWO SIMET
Spółka Akcyjna
 58-506 Jelenia Góra, Al. Jana Pawła II nr 33
 Zarząd tel. (075) 7542038, fax (075) 7542969
 Centrala tel. (075) 764 75 36
 REGON: 230436742 NIP 611-21-12-204

PREZES

Marian Bojarski