



(12)实用新型专利

(10)授权公告号 CN 207306192 U

(45)授权公告日 2018.05.04

(21)申请号 201721165992.9

(22)申请日 2017.09.12

(73)专利权人 河北雷宝誉华鞋业有限公司

地址 073000 河北省定州市周村镇南宣村

(72)发明人 雷成立

其他发明人请求不公开姓名

(74)专利代理机构 东莞市中正知识产权事务所

(普通合伙) 44231

代理人 张汉青

(51)Int.Cl.

A43B 3/14(2006.01)

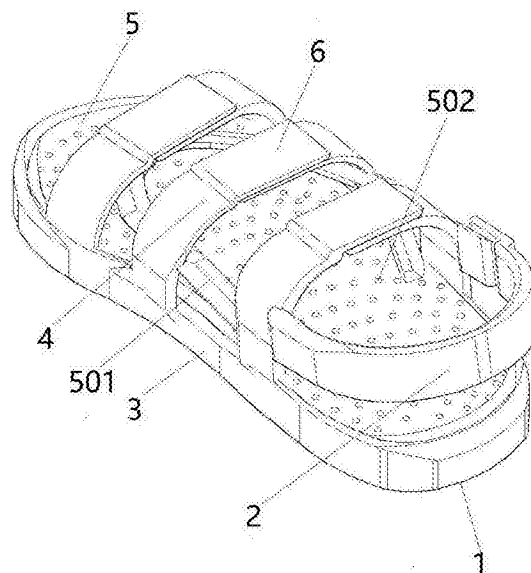
权利要求书1页 说明书3页 附图6页

(54)实用新型名称

一种居家两用的新型拖鞋

(57)摘要

一种居家两用的新型拖鞋,包括拖鞋外底、拖鞋内带、拖鞋外带、人字拖、按摩防滑颗粒和魔术固定贴;所述拖鞋本体的底部设置有拖鞋外底;所述拖鞋外底前侧上端设置有三处拖鞋外带;所述拖鞋外带上端缝制固定有拖鞋固定后带;所述拖鞋外带与拖鞋固定后带上均设置有魔术固定贴;所述拖鞋外底的上端设置有人字拖,且人字拖安装于拖鞋外带的内侧;所述人字拖上设置有拖鞋内带;所述人字拖的鞋底内面上阵列设置有多颗按摩防滑颗粒。该居家两用的新型拖鞋设有拖鞋外底上端内侧开设有与拖鞋内底大小相等的孔槽结构,有利于拖鞋内底按照特定的位置放入拖鞋外底上端,并且放入时更加的便捷快速,有效的使该拖鞋本体穿着更加的舒适得体。



1. 一种居家两用的新型拖鞋,其特征在于:所述的居家两用的新型拖鞋包括有:

拖鞋本体、拖鞋固定后带、拖鞋外底、拖鞋外带、人字拖、拖鞋内带、按摩防滑颗粒和魔术固定贴;

所述拖鞋本体的底部设置有拖鞋外底;所述拖鞋外底前侧上端设置有三处拖鞋外带;所述拖鞋外带上端缝制固定有拖鞋固定后带;所述拖鞋外带与拖鞋固定后带上均设置有魔术固定贴;所述拖鞋外底的上端设置有人字拖,且人字拖安装于拖鞋外带的内侧;所述人字拖上设置有拖鞋内带;所述人字拖的鞋底内面上阵列设置有多颗按摩防滑颗粒。

2. 根据权利要求1所述的居家两用的新型拖鞋,其特征在于:所述拖鞋外底上端内侧开设有与人字拖拖鞋内底大小相等的孔槽结构。

3. 根据权利要求1或2所述的居家两用的新型拖鞋,其特征在于:所述拖鞋外底上端孔槽与人字拖拖鞋内底鞋底处对应设置有魔术贴。

4. 根据权利要求1所述的居家两用的新型拖鞋,其特征在于:所述拖鞋内带为人字形结构设计,且拖鞋内带由棉麻材料制成。

5. 根据权利要求1所述的居家两用的新型拖鞋,其特征在于:所述人字拖为可拆卸结构。

一种居家两用的新型拖鞋

技术领域

[0001] 本实用新型涉及居家生活用品、拖鞋结构领域,尤其涉及一种居家两用的新型拖鞋。

背景技术

[0002] 鞋子是人们日常生活中不可须臾缺少的服装之一,如皮鞋、高跟鞋、拖鞋等,都有保护双脚、穿着舒适美观等作用。

[0003] 以前的拖鞋一般是在鞋底的前掌部位设有交叉式由弹性材料制成的固定鞋带或是在鞋底上设置用于固定脚背的人字带。而凉鞋则会在鞋后跟部位增加具有束缚功能的鞋口袋装置脚腕带,以便于穿入或脱出。

[0004] 本发明人发现,现有的居家两用拖鞋一般多为沙滩鞋设计,在家中穿着时显得过于正式,并且舒适感差,如果外出穿着时,跟脚性极差,并且许多的沙滩鞋涉水性能差,沾水怕开胶,并且美观性能略显不足,现有的其他种类的两用拖鞋只是简单的通过鞋带的变化来改变其穿着的用途,变换之后穿着起来舒适性同样不足,所以现有的两用拖鞋有待进一步的改进和优化。

[0005] 本于是,本人秉持多年该相关行业丰富的设计开发及实际制作的经验,针对现有的结构及缺失予以研究改良,提供一种居家两用的新型拖鞋,以期达到更具有更加实用价值性的目的。

实用新型内容

[0006] 本实用新型的目的在于提供一种居家两用的新型拖鞋,以解决上述背景技术中提出的结构设计多为沙滩鞋设计,舒适感差,跟脚性能差,外形不美观的问题。

[0007] 本实用新型居家两用的新型拖鞋的目的与功效,由以下具体技术手段所达成:

[0008] 一种居家两用的新型拖鞋,其中,该居家两用的新型拖鞋包括有:

[0009] 拖鞋本体、拖鞋固定后带、拖鞋外底、拖鞋外带、人字拖、拖鞋内带、按摩防滑颗粒和魔术固定贴;

[0010] 所述拖鞋本体的底部设置有拖鞋外底;所述拖鞋外底前侧上端设置有三处拖鞋外带;所述拖鞋外带上端缝制固定有拖鞋固定后带;所述拖鞋外带与拖鞋固定后带上均设置有魔术固定贴;所述拖鞋外底的上端设置有人字拖,且人字拖安装于拖鞋外带的内侧;所述人字拖上设置有拖鞋内带;所述人字拖的鞋底内面上阵列设置有多颗按摩防滑颗粒。

[0011] 进一步的,所述拖鞋外底上端内侧开设有与人字拖拖鞋内底大小相等的孔槽结构。

[0012] 进一步的,所述拖鞋外底上端孔槽与人字拖拖鞋内底鞋底处对应设置有魔术贴。

[0013] 进一步的,所述拖鞋内带为人字形结构设计,且拖鞋内带由棉麻材料制成。

[0014] 进一步的,所述人字拖为可拆卸结构。

[0015] 与现有结构相较之下,本实用新型具有如下优点:

[0016] 1.本实用新型拖鞋外底上端内侧开设有与人字拖拖鞋内底大小相等的孔槽结构的设置,有利于人字拖拖鞋内底按照特定的位置放入拖鞋外底上端,并且放入时更加的便捷快速,有效的使该拖鞋本体穿着更加的舒适得体。

[0017] 2.本实用新型拖鞋外底上端孔槽与人字拖鞋底处对应设置有魔术贴的设置,有利于人字拖鞋底有效的固定于拖鞋外底的上端,防止穿着时松动掉落而影响行走的使用。

[0018] 3.本实用新型拖鞋内带为人字形结构设计,且拖鞋内带由棉麻材料制成的设置,这种结构设计有利于增加家居使用透气性,并且采用棉麻布料制成有效提高穿着舒适性能和美观性能。

[0019] 4.本实用新型内部的人字拖鞋为可拆卸式设计,有利于增加使用范围。

附图说明

[0020] 图1为本实用新型结构示意图;

[0021] 图2为本实用新型前视结构示意图;

[0022] 图3为本实用新型右侧结构示意图;

[0023] 图4为本实用新型俯视结构示意图;

[0024] 图5为本实用新型分解结构示意图;

[0025] 图6为本实用新型分解右侧结构示意图。

[0026] 图中:1-拖鞋本体,2-拖鞋固定后带,3-拖鞋外底,4-拖鞋外带,5-人字拖,501-拖鞋内带,502-按摩防滑颗粒,6-魔术固定贴。

具体实施方式

[0027] 下面,将详细说明本实用新型的实施例,其实例显示在附图和以下描述中。虽然将结合示例性的实施例描述本实用新型,但应当理解该描述并非要把本实用新型限制于该示例性的实施例。相反,本实用新型将不仅覆盖该示例性的实施例,而且还覆盖各种替换的、改变的、等效的和其他实施例,其可包含在所附权利要求所限定的本实用新型的精神和范围内。

[0028] 参见图1至附图6,一种居家两用的新型拖鞋,包括有:

[0029] 拖鞋本体1、拖鞋固定后带2、拖鞋外底3、拖鞋外带4、人字拖5、拖鞋内带501、按摩防滑颗粒502和魔术固定贴6;

[0030] 拖鞋本体1的底部设置有拖鞋外底3;拖鞋外底3前侧上端设置有三处拖鞋外带4;拖鞋外带4上端缝制固定有拖鞋固定后带2;拖鞋外带4与拖鞋固定后带2上均设置有魔术固定贴6;拖鞋外底3的上端设置有人字拖5,且人字拖5安装于拖鞋外带4的内侧;人字拖5上设置有拖鞋内带501;人字拖5的鞋底内面上阵列设置有多颗按摩防滑颗粒502。

[0031] 如上述所述的居家两用的新型拖鞋的较佳实施例,其中,拖鞋外底3上端内侧开设有与人字拖5拖鞋内底大小相等的孔槽结构,便于人字拖5拖鞋内底按照特定的位置放入拖鞋外底3上端,并且放入时更加的便捷快速,有效的使该拖鞋本体1穿着更加的舒适得体。

[0032] 如上述所述的居家两用的新型拖鞋的较佳实施例,其中,拖鞋外底3上端孔槽与人字拖5拖鞋内底鞋底处对应设置有魔术贴,便于人字拖5拖鞋内底有效的固定于拖鞋外底3的上端,防止穿着时松动掉落而影响行走的使用。

[0033] 如上述所述的居家两用的新型拖鞋的较佳实施例,其中,拖鞋内带4为人字形结构设计,且拖鞋内带4由棉麻材料制成,人字拖结构设计便于增加家居使用透气性,并且采用棉麻布料制成有效提高穿着舒适性能和美观性能。

[0034] 如上述所述的居家两用的新型拖鞋的较佳实施例,其中,人字拖5为可拆卸结构,便于该拖鞋本体1拆卸分开使用,有效增加其功能性和使用方便性。

[0035] 本实施例的工作原理:

[0036] 在家使用该居家两用的新型拖鞋时,只需要将人字拖5从拖鞋本体1中取出单独使用即可,单独使用是质量轻,透气性好,家居穿着是舒适,如果出门玩耍逛街时,可以将带有魔术固定贴6的拖鞋外带4打开,然后将该人字拖5放入拖鞋外底开设的孔槽当中,然后通过鞋底设置的魔术贴紧密的固定在一起,然后再将拖鞋外带4根据脚的肥瘦粘贴起来,然后便可以穿着该拖鞋本体1出去玩耍了,该种设计在外出时比较跟脚而且显得比较利索正式,如果在外面住酒店时可以直接变换成拖鞋使用,不需要穿酒店内不卫生的拖鞋,减少了一些脚气疾病的传播。

[0037] 综上所述,尽管参照前述实施例对本实用新型进行了详细的说明,对于本领域的技术人员来说,其依然可以对前述各实施例所记载的技术方案进行修改,或者对其中部分技术特征进行等同替换,凡在本实用新型的精神和原则之内,所作的任何修改、等同替换、改进等,均应包含在本实用新型的保护范围之内。

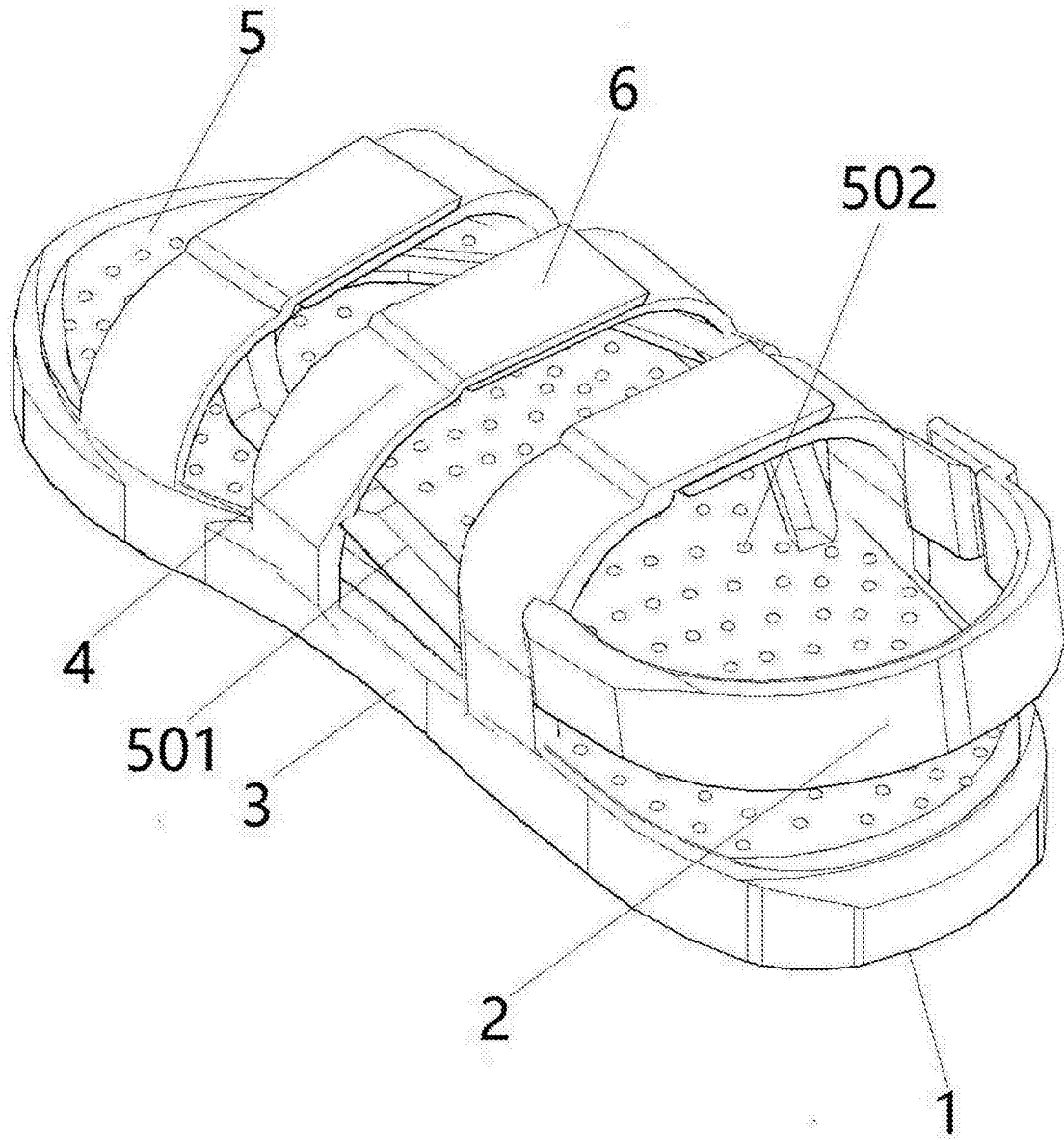


图1

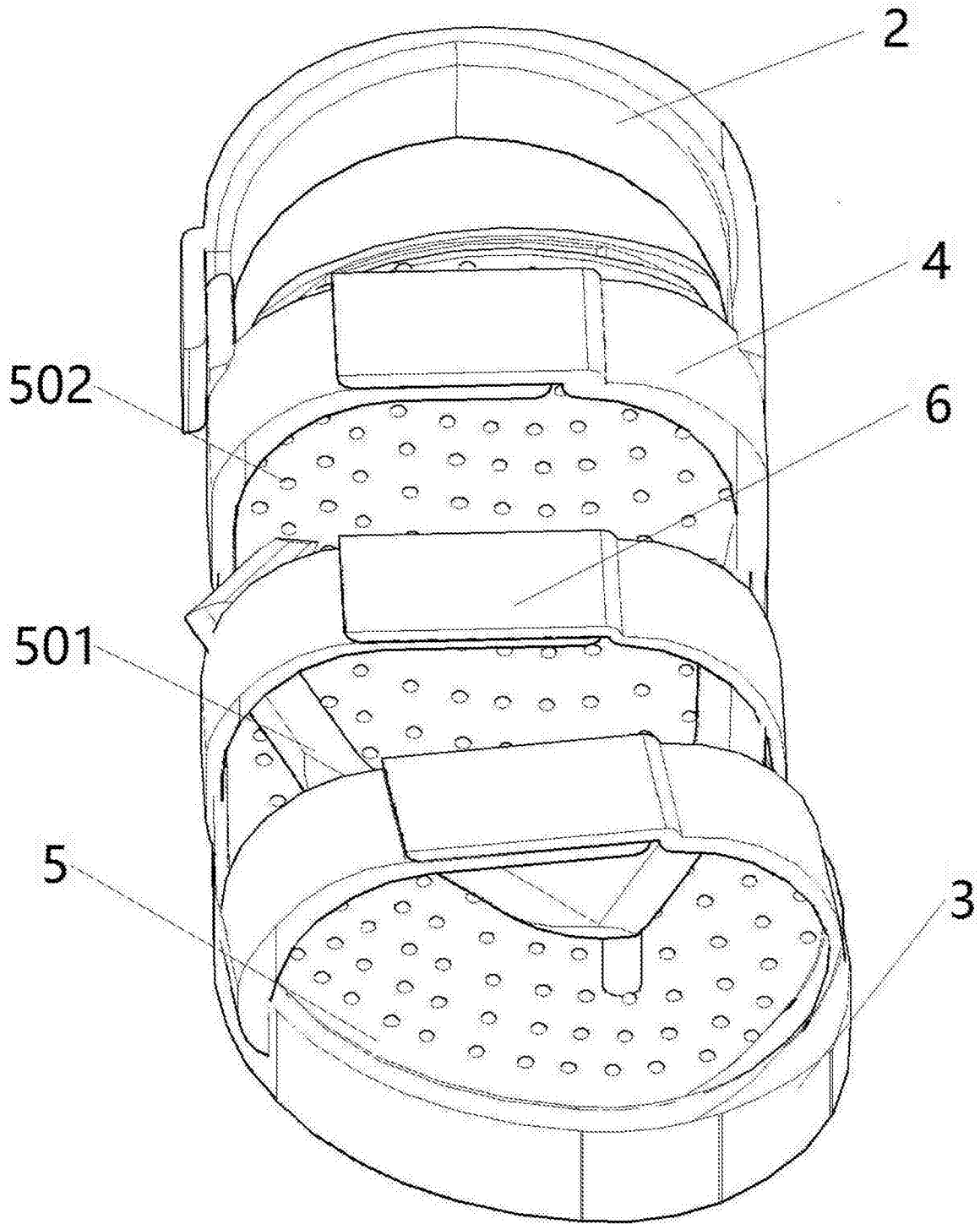


图2

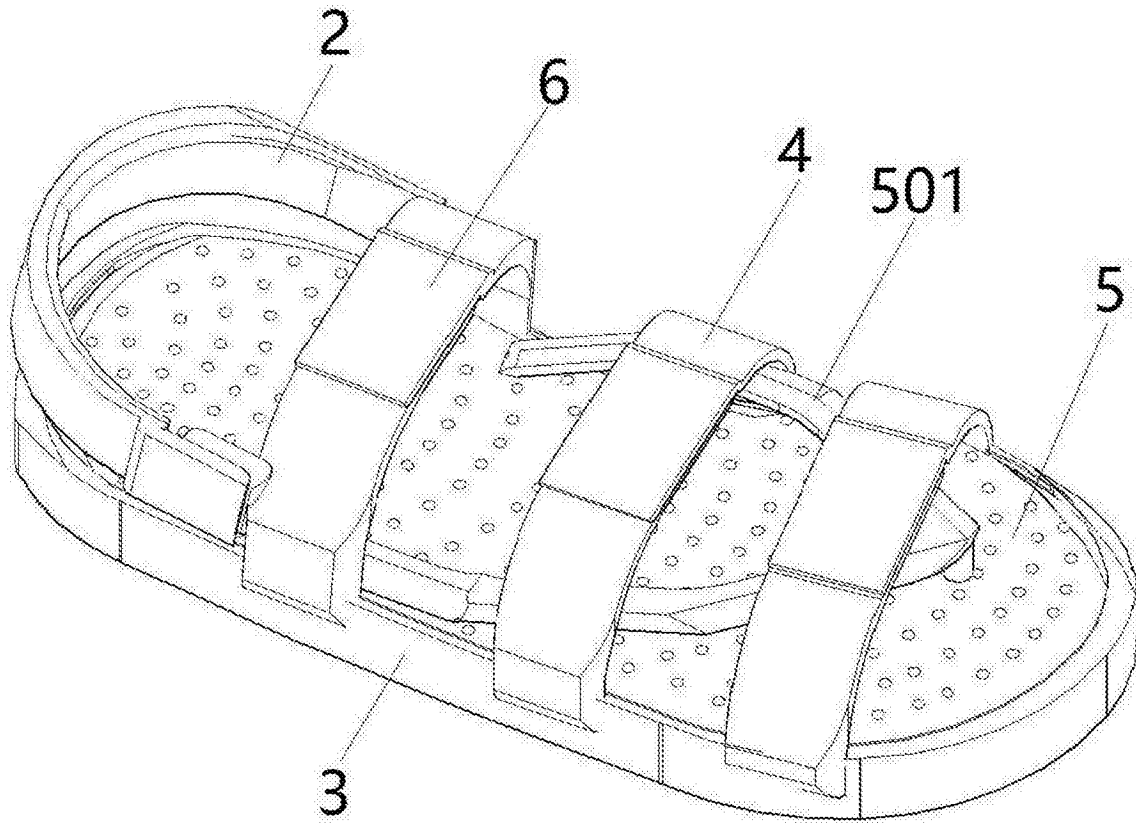


图3

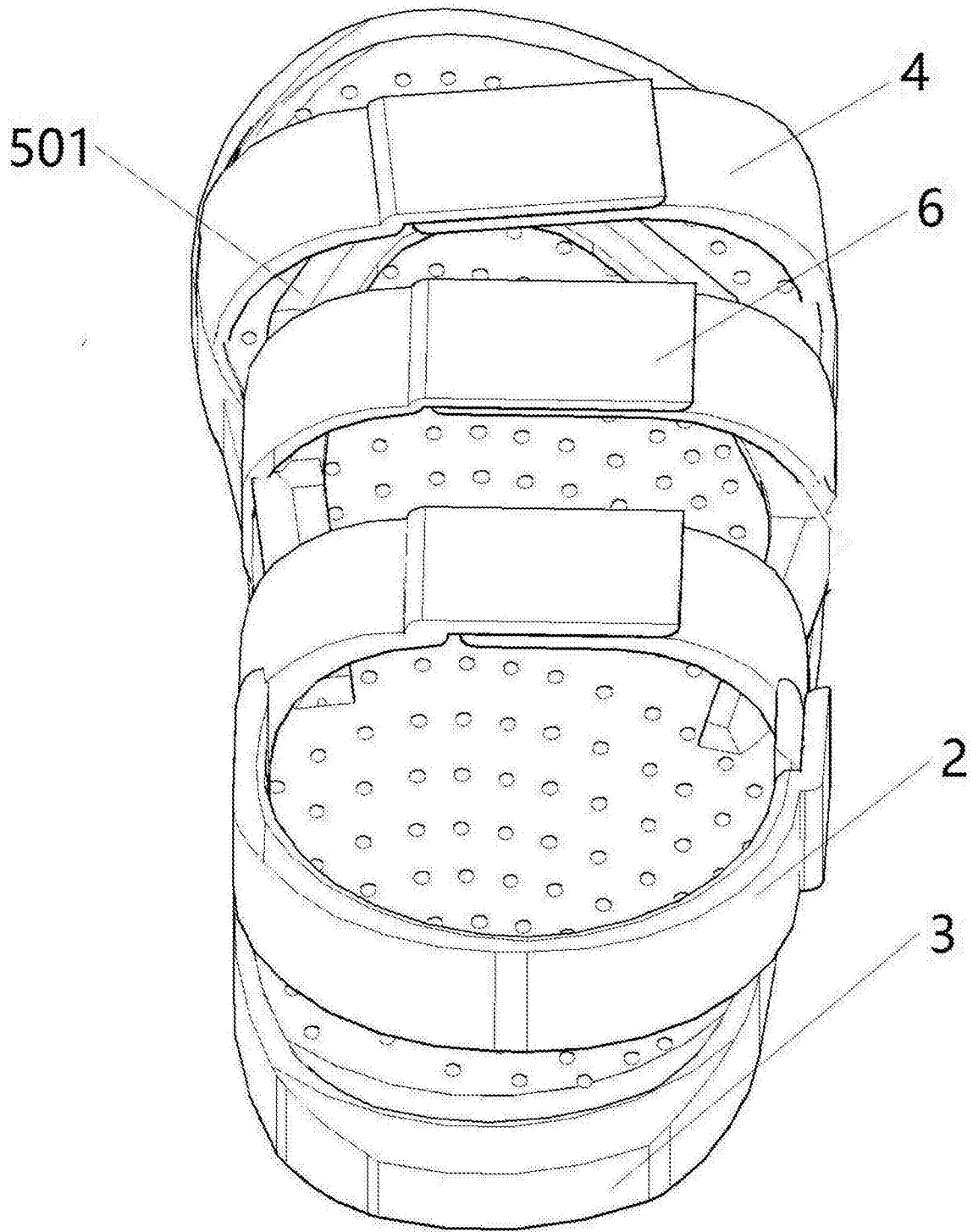


图4

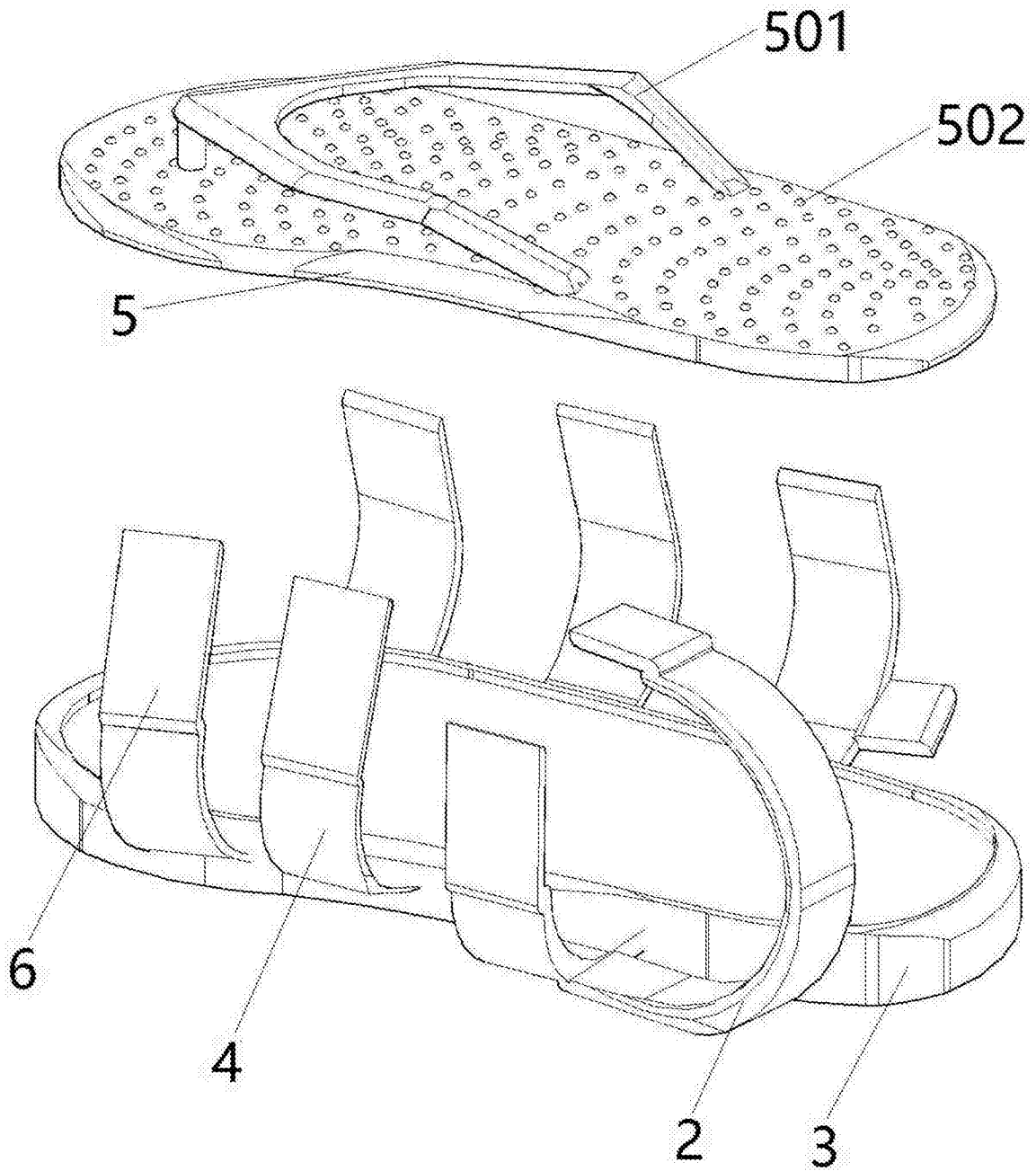


图5

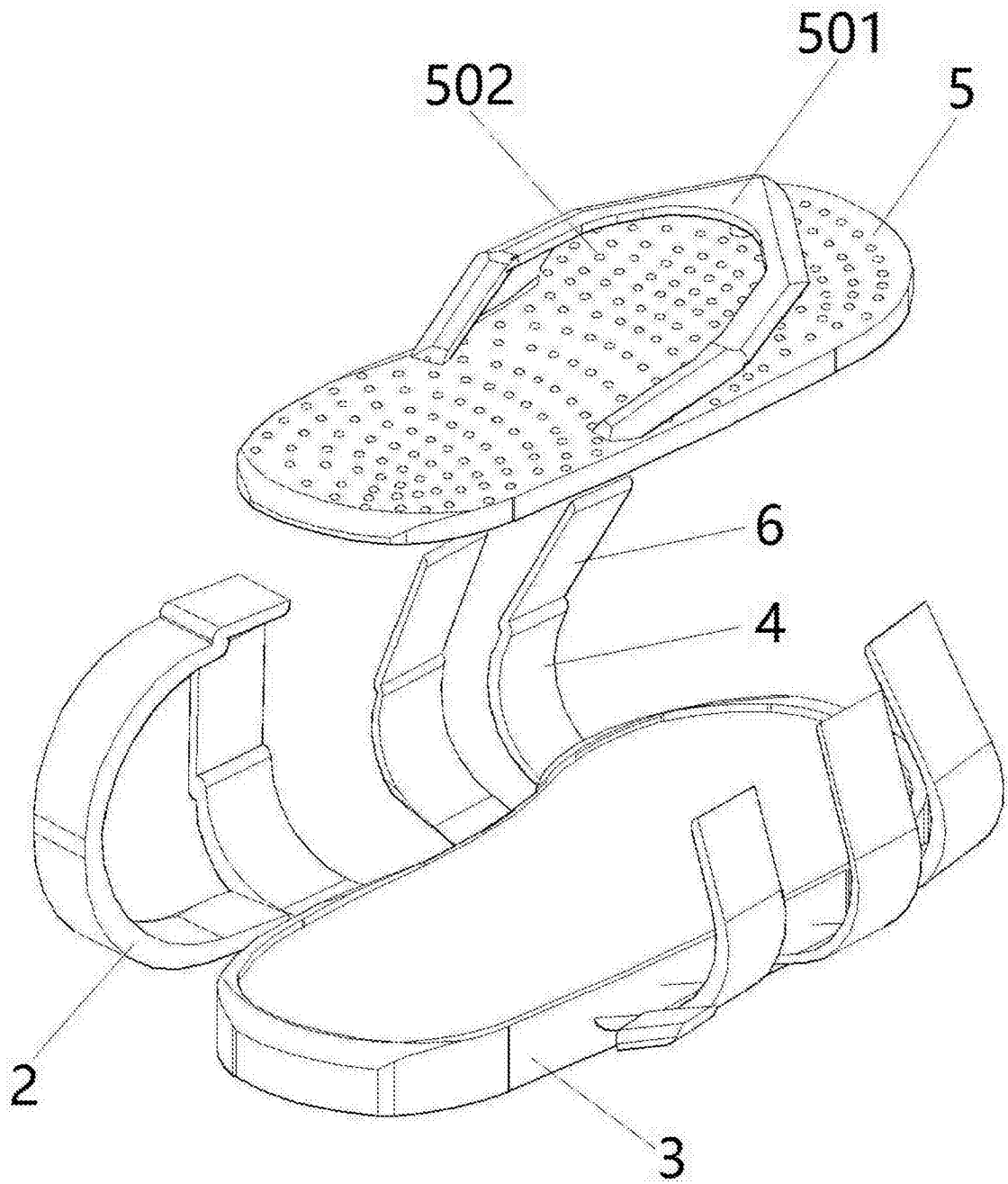


图6