



(12) 实用新型专利

(10) 授权公告号 CN 201848327 U

(45) 授权公告日 2011. 06. 01

(21) 申请号 201020565334. 0

(22) 申请日 2010. 10. 19

(73) 专利权人 浙江理工大学

地址 310018 浙江省杭州市下沙高教园区二
号大街浙江理工大学

(72) 发明人 夏芒 刘雨辰 杨帆 周宁

(74) 专利代理机构 杭州杭诚专利事务所有限公
司 33109

代理人 王学东

(51) Int. Cl.

B05B 1/18 (2006. 01)

B05B 1/30 (2006. 01)

B05B 15/00 (2006. 01)

A47K 3/28 (2006. 01)

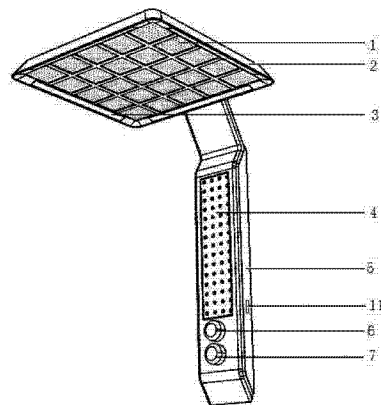
权利要求书 1 页 说明书 2 页 附图 2 页

(54) 实用新型名称

新式淋浴喷头

(57) 摘要

本实用新型公开了一种淋浴喷头,包括喷淋头和支架,所述的喷淋头设有若干小喷淋头,所述的小喷淋头中间设有感应头,所述的小喷淋头背面设有电磁阀,所述的电磁阀连接有控制芯片,所述的支架上设有电源,所述的感应头、电磁阀、控制芯片和电源电连接。小喷淋头上的感应口感应到人体时,感应信号传递给控制芯片,控制芯片控制电磁阀打开,小喷淋头就有水流出,这样能做到感应到人体的小喷淋头才可喷水,达到了节约水资源的目的。本实用新型使用方便,只有感应到人体的小喷淋头才有水流出,节约了水资源,功能多样,集合了喷淋头、取暖灯和烘干机,一次性完成从洗浴到烘干身体的全过程。



1. 一种新式淋浴喷头,包括喷淋头(2)和支架(5),其特征是,所述的喷淋头上设有若干小喷淋头(1),所述的小喷淋头中间设有感应头(8),所述的小喷淋头背面设有电磁阀(10),所述的电磁阀连接有控制芯片(9),所述的支架上设有电源,所述的感应头、电磁阀、控制芯片均与电源电连接。

2. 根据权利要求1所述的新式淋浴喷头,其特征是,所述的喷淋头周围设有取暖灯(3)。

3. 根据权利要求2所述的新式淋浴喷头,其特征是,所述的支架上设有烘干机(4)。

4. 根据权利要求3所述的新式淋浴喷头,其特征是,所述的烘干机的下方设有烘干机风力调节旋钮(6),所述的烘干机风力旋钮下方设有喷头调节旋钮(7)。

5. 根据权利要求2所述的新式淋浴喷头,其特征是,所述的支架一侧设有取暖灯开关(11)。

6. 根据权利要求4所述的新式淋浴喷头,其特征是,所述的电源为220V交流电源。

新式淋浴喷头

技术领域

[0001] 本实用新型涉及一种淋浴装置,更具体的说,本实用新型涉及一种浴室喷淋头。

背景技术

[0002] 目前,现代人追求更加舒适度的生活,但是现代人的生活压力也很大,很多白领上班族都喜欢下班之后洗一个热水澡,洗去一天的污秽和疲惫,放松身心。但是常常遇到这样一个问题,花洒的喷洒范围有限,身体总有一部分会在喷水区域的外面,浴室里即使安装了取暖灯,由于取暖灯安装在天花板上,距离人体还有一段距离,加热的效果还不是很好,依然会感觉冷,影响了洗澡的舒适体验,同时会容易感冒,造成不必要的疾病烦恼。

[0003] 中国专利公告号为 CN2220810Y,授权公告日为 1996 年 2 月 28 日,实用新型的名称为喷淋头,该申请案公开了本实用新型公开了一种既能淋浴又能充分利用淋浴头喷出的水雾加热浴室温度的淋浴头。它包括一个本体和一个与本体螺纹连接的端盖,端盖的中心设有一个喷孔,端盖内设有一块将淋浴头内腔分隔为进水腔和淋浴腔的隔板,淋浴腔内设有一个通过拨叉的动作来连通或关闭淋浴腔和进水腔之间水道的阀座、阀芯,拨叉设在本体的背面。其中不足之处是喷淋范围小,加热效果不好,无法烘干。

发明内容

[0004] 本实用新型解决了上述喷淋范围小,加热效果不好,无法烘干的问题,提供了一种新式淋浴喷头。

[0005] 为实现以上目的,本实用新型的技术方案是一种淋浴喷头,包括喷淋头和支架,所述的喷淋头设有若干小喷淋头,所述的小喷淋头中间设有感应头,所述的小喷淋头背面设有电磁阀,所述的电磁阀连接有控制芯片,所述的支架上设有电源,所述的感应头、电磁阀、控制芯片和电源电连接。小喷淋头上的感应口感应到人体时,感应信号传递给控制芯片,控制芯片控制电磁阀打开,小喷淋头就有水流出,这样能做到感应到人体的小喷淋头才可喷水,达到了节约水资源的目的。

[0006] 作为优选,喷淋头周围设有取暖灯。喷淋头周围设有取暖灯,使用者在冬天洗澡的时候,给浴室内加热,提供舒适的洗澡环境。

[0007] 作为优选,支架上设有烘干机。支架上设有烘干机,在使用者洗完澡,可不使用毛巾擦身体,或者毛巾擦不干身上的水时,可使用烘干机将身上的水烘干。

[0008] 作为优选,烘干机的下方设有烘干机风力调节旋钮,所述的烘干机风力旋钮下方设有喷头调节旋钮。烘干机风力调节旋钮可根据个人情况适当调节烘干机的风力大小,喷头调节旋钮可控制喷淋头水流量的大小,并且能够关闭喷淋头的水。

[0009] 作为优选,支架一侧设有取暖灯开关,支架一侧设有取暖灯开关,这样在夏天使用时,就不用开取暖灯,从而节约了电能。

[0010] 作为优选,电源为 220V 交流电源。电源为 220V 交流电源,因家用电源都是 220V,可方便家庭使用。

[0011] 本实用新型具有以下有益效果：使用方便，只有感应到人体的小喷淋头才有水流出，节约了水资源，功能多样，集合了喷淋头、取暖灯和烘干机，一次性完成从洗浴到烘干身体的全过程。

附图说明

[0012] 图 1 是本实用新型的一种结构示意图；

[0013] 图 2 是本实用新型小喷淋头的一种结构示意图；

[0014] 图 3 是本实用新型小喷淋头的一种剖视图。

[0015] 1、小喷淋头；2、喷淋头；3、取暖灯；4、烘干机；5、支架；6、烘干机风力调节旋钮；7、喷头调节旋钮；8、感应头；9、控制芯片；10、电磁阀；11、取暖灯开关。

具体实施方式

[0016] 下面结合具体实施例，并结合附图，对本实用新型的技术方案作进一步的说明：

[0017] 实施例：淋浴喷头，包括喷淋头 2 和支架 5，喷淋头设有若干小喷淋头 1，小喷淋头中间设有感应头 8，小喷淋头背面设有电磁阀 10，电磁阀连接有控制芯片 9，喷淋头周围设有取暖灯 3，支架上设有电源，感应头、电磁阀、控制芯片和电源电连接，支架上设有烘干机 4，烘干机的下方设有烘干机风力调节旋钮 6，烘干机风力旋钮下方设有喷头调节旋钮 7，支架一侧设有取暖灯开关，电源为 220V 交流电源。

[0018] 在使用者使洗澡时，打开喷头调节旋钮 7，同时打开取暖灯 3 的取暖灯开关 11（夏天使用时可不打开取暖灯），当小喷淋头 1 上的感应头 8 感应到人体时，感应信号传递给控制芯片 9，在控制芯片 9 的控制下，电磁阀 10 打开，就有水从小喷淋头中流出，根据个人情况，可通过喷头调节旋钮 7 来调节水流量的大小，感应不到人体的小喷淋头 1，就不会有水流出，这样节约了水资源。当使用者洗澡完毕后，关闭喷头调节旋钮 7，用毛巾擦身体，打开烘干机风力调节旋钮 6，烘干机 4 开始工作，身体上未擦干的的水分烘干，使用完毕后，关闭喷头调节旋钮 7。

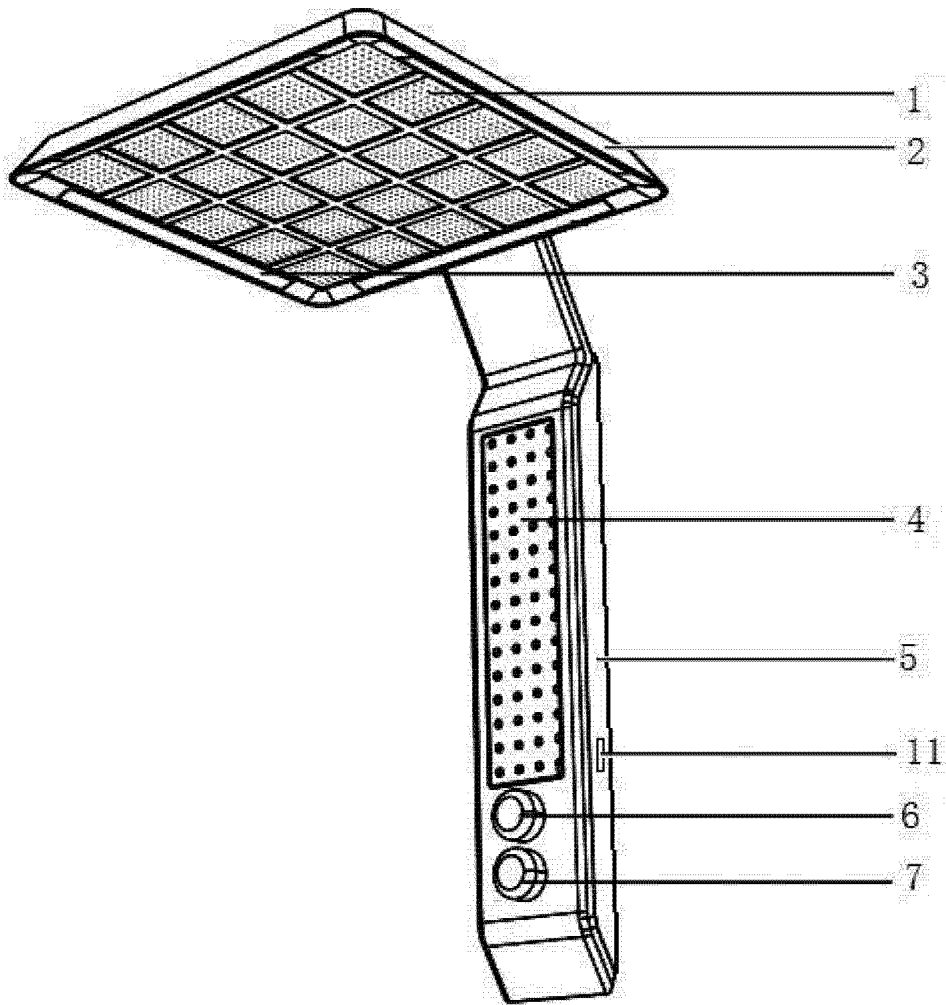


图 1

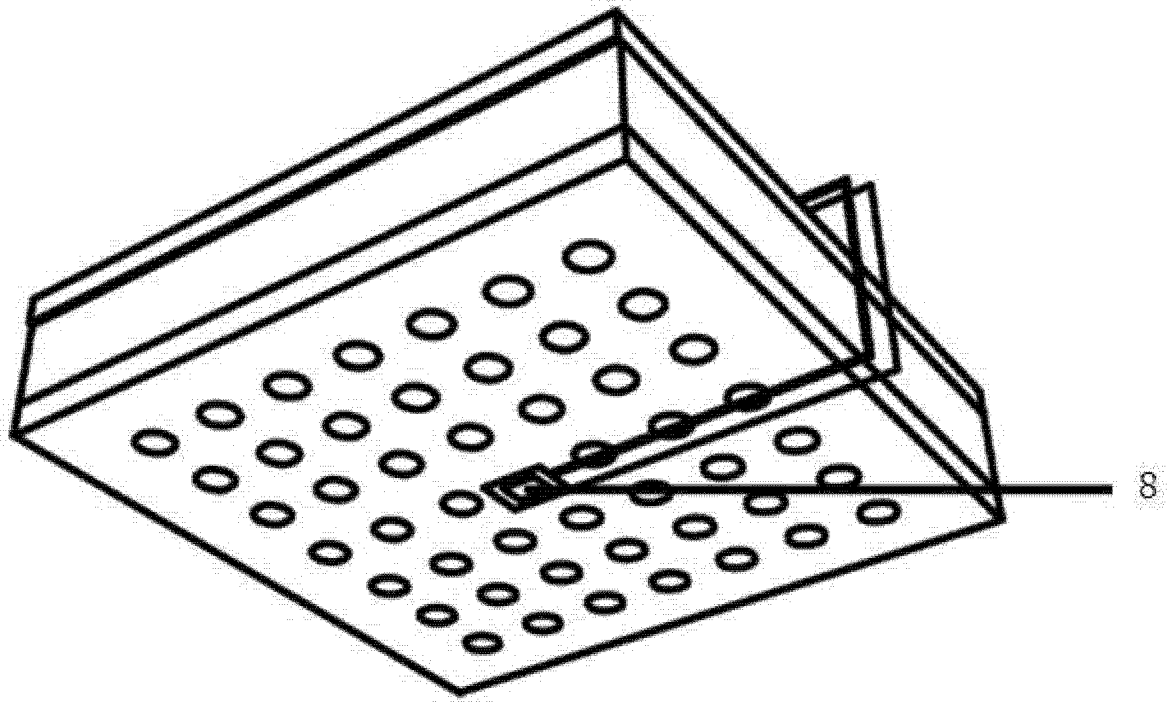


图 2

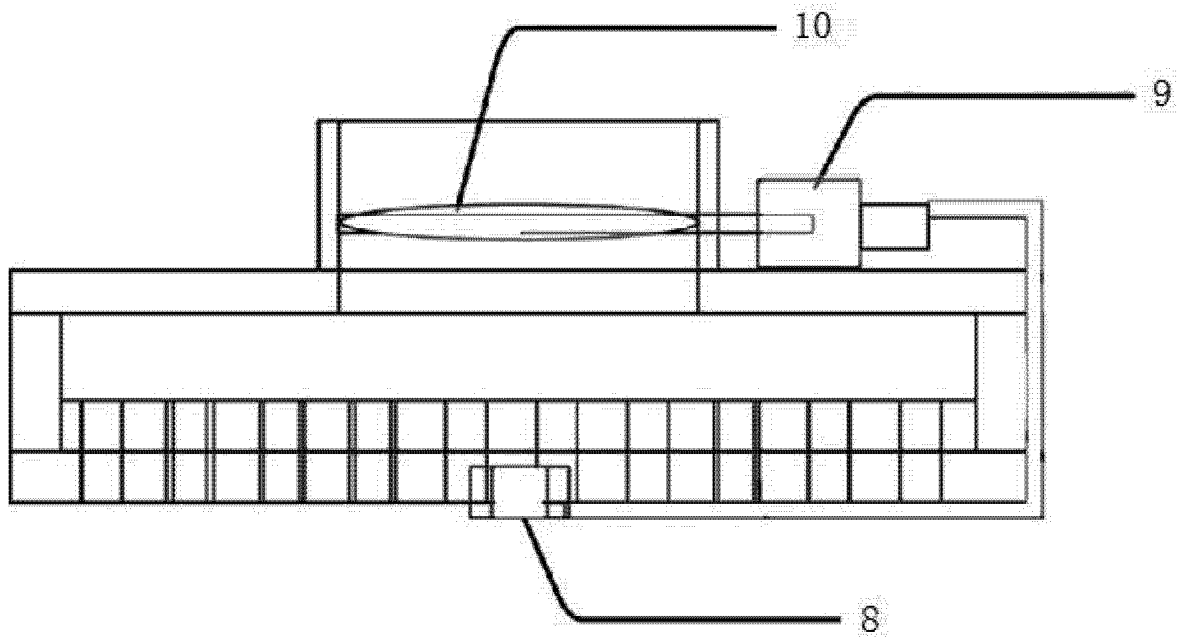


图 3