

(19)



(10) **LT 3318 B**

(12) **PATENTO APRAŠYMAS**

(11) Patento numeris: **3318**

(51) Int.Cl.⁵: **A45C 5/04,
A45C 5/12**

(21) Paraiškos numeris: **IP410**

(22) Paraiškos padavimo data: **1993 03 15**

(41) Paraiškos paskelbimo data: **1994 10 25**

(45) Patento paskelbimo data: **1995 06 26**

(31,32,33) Prioritetas: **854505, 1992 03 19, US**

(72) Išradėjas:
William King, US

(73) Patento savininkas:
**SAMSONITE CORPORATION, 11200 East Forty-Fifth Avenue, Denver, Colorado
80239, US**

(74) Patentinis patikėtinis:
Rita Laurinavičiūtė, 5, UAB "Metida", Pilies g. 8/1-2, 2600 MTP Vilnius, LT

(54) Pavadinimas:
Lagaminas su sumaniomis atidarymo savybėmis

(57) Referatas:

Diplomatiniai ar biznio lagaminai paprastai turi portfelio skyrių popierių susidėjimui ir pagrindinį skyrių. Priklausomai nuo vartotojo poreikių šie skyriai gali būti atskirai uždaromi. Geriausia, kai šie skyriai yra atitinkamai prieinami priklausomai kaip lagaminas yra atidarytas vertikaloje padėtyje ar horizontalioje padėtyje. Todėl pareiškėjas įvedė portfelio sulaikymo sistemą, kuri, priklausomai nuo lagamino orientacijos, palaiko portfelį uždarytoje padėtyje, ir portfelio priekinė dalis yra pritvirtinta prie lagamino dangčio, arba, alternatyviai, jei lagaminas yra atidarytas vertikaloje padėtyje, panelė yra palaikoma lagamino pagrindo, tuo būdu neleisdžiant pagrindo turiniui išsibarstyti ir automatiškai leidžiant laisvai prieiti prie portfelio turinio. Taip pat atskleidžiama eilė viršutinių ir pagrindo talpų, išdėstytų išilgai viršutinio dangčio krašto ir pagrindinės dalies, viršutinėje lagamino dalyje. Šios talpos yra lengvai prieinamos visose lagamino padėtyse, ir yra geriausiai prieinama kada lagaminas atidaromas vertikaloje padėtyje ir prie portfelio turinio ir prie viršutinių ir pagrindo talpų.

Šis išradimas priskiriamas bagažo lagaminams, tokiems kaip biznio ar diplomatiniai lagaminai. Daugiausia išradimas susijęs su lagaminais, turinčiais du pagrindinius skyrius asmeninių ir dalykinių daiktų patalpinimui ir nešimui, atskiriant vieną skyrių nuo kito vidine, užsklendžiama pertvara.

Tokie lagaminai dalijami paprastai į dvi grupes: pirma yra lagaminai minkštais šonais, pagaminti iš audeklo ar panašios į odą medžiagos, dažnai sukonstruoti paprasto didelio voko formos. Kita lagaminų kategorija turi kietą išorinę struktūrą ar apvalkalą, skirstomą į viršutinį korpusą ir pagrindinį korpusą, kurie yra sujungti vienas su kitu apatinėje pusėje. Pagrindinis korpusas paprastai turi nešimo rankeną, pritvirtintą viršutinėje dalyje. Viršutinis korpusas ir pagrindinis korpusas paprastai yra uždaryti skląstimi. Dalykiniuose lagaminuose yra visai paprasta įrengti portfelio sekciją, turinčią daugybę vertikalių lanksčių pertvarų, kurios yra pritvirtintos prie sulankstomos panelės išilgai viršutinio korpuso apatinės briaunos. Visos portfelio konstrukcijos kairė ir dešinė pusės išlaikomos sulankstomomis pertvaromis, kurios uždaro pertvarinę panelę, o po jos ir tarpines pertvaras. Tai eksponuojamus popierius, dokumentus ir pan. daro lengvai prieinamais,

Pagrindinis korpusas paprastai turi didelį skyrių drabužių, krūvas popierių, knygų ar kitų panašių dalykų nešimui. Tokio mažo lagamino pavyzdys, parodytas JAV patente Nr. 3756639, yra šio išradimo prototipas. Čia, priede, rodančiame ypatybes, paminėtas aukščiau, lagaminas turi svorio jėgai jautrų laikiklį 41, kuris apsaugo skląsties sverto 17 darbą, jei kas nors stengiasi atidaryti lagaminą viršutine puse žemyn. Tai apsaugo dokumentus, laikomus pagrindiniame korpuse, nuo išbarstymo, kaip tai parodyta šio patento pav.2.JAV

Jamamoto patente Nr. 47114286, kuris irgi šio išradimo prototipas, parodytas odinis lagaminas su kitu svorio jėgai jautriu įtaisu. Be to, kad geriau apsaugotų lagaminą apskritai nuo atidarymo, jei jis yra neteisingai orientuotas, Jamamoto siūlo aprūpinti lagaminą svorio jėgai jautriu įtaisu, valdančiu išorinio korpuso atidarymo laipsnį. Jei lagaminas gulėjo horizontalioje padėtyje, rutulinio guolio laikiklis, patalpintas viršutinės atramos išpjovoje, leis visiškai atidaryti lagaminą. Tačiau jei lagaminas buvo atidarytas vertikaliajoje padėtyje, rutulys įkris į išpjovą, kad sutrumpintų vieną atramos petį. Viršutinis korpusas bus apsaugotas nuo visiško atsidarymo, tuo būdu lagamino viršutinis korpuso turinys neiškris iš lagamino. Tačiau yra tikėtina, kad dalis pagrindiniame korpuse esančio turinio nukris į lagamino apačią, net jei toks turinys buvo apsaugotas nuo visiško iškritimo lauk iš lagamino. Bus sunku uždaryti viršų dėl lagamino turinio (dokumentų, pieštukų, magnetofono ir t.t.) susikaupimo lagamino apačioje, nors viršus buvo tik iš dalies atidarytas.

Vienas šio dalyko sprendimas yra parodytas patente Nr. 3112017, čia odinis lagaminas yra parodytas su pertvarine panele, pritvirtinta prie pagrindinio korpuso apatinės sienelės. Kuomet pertvara 25 yra prisegta savo vietoje, pagrindinio korpuso turinys yra ir nematomas, ir, paprastai, apsaugotas nuo iškritimo iš lagamino, jei lagaminas būtų atidarytas kitoje, nei horizontali, padėtyje. Pertvarinė panelė 25 tarnauja rašomuoju paviršiumi ir lagaminas gali būti naudojamas kaip stalas. Tačiau pertvarinė panelė 25 gali būti perstumta iš vienos padėties į kitą tik po to, kai atidarytas lagaminas. Tuo būdu, jei norima prieiti prie marškinių 24 ar ko nors kitko panašaus, lagaminas turi būti atidarytas, tuomet pertvarinis padėklas ištraukiamas iš jo fiksuotos padėties virš marškinių ir

laikomasis įtaisas 23 užsegamas, kad išlaikytų pertvarinį padėklą vertikaliajoje padėtyje viršutinio korpuso viduje, kol pasiekiami gaminiai 24.

5 Tuo būdu, nei vienas iš tų anksčiau buvusių lagaminų neturi priemonių, automatiškai leidžiančių prieiti prie portfelio dalies bet kokio turinio, apsaugant odinio lagamino pagrindinės dalies turinį nuo išsibarstymo ar judėjimo į lagamino dugną. Nei vienas iš anksčiau
10 buvusių lagaminų neturi priemonių, leidžiančių automatiškai prieiti prie lagamino portfelio dalies, kuomet lagaminas yra atidarytas vertikaliajoje padėtyje, ir leidžiančių prieiti prie pagrindinio korpuso turinio, kuomet lagaminas yra atidarytas horizontalioje
15 padėtyje.

Taip pat šie ankstesni odiniai lagaminai neturi būdų padaryti lengvai pasiekiamais smulkius daiktus, tokius kaip pieštukai, akiniai ir t.t., kuomet lagaminas yra
20 tiktai iš dalies atidarytas. Kai kurie ankstesni lagaminai turi pieštukų dėžutes, bet jos yra išrikiuotos išilgai lagamino vyrių, tuo būdu asmuo, besinaudojantis lagaminu, turi visiškai atidaryti lagaminą, kad lengvai pasiektų tuos smulkius daiktus.
25 Taip pat daugelis odinių lagaminų turi mažas kišenėles išilgai portfelio pertvarinės panelės frontalinės pusės, skirtas aviabilietams, čekių knygelėms ir pan. Vėlgi, kad prieitų prie šių santykinai mažų, plokščių daiktų, lagaminas turi būti visiškai atidarytas, tuo
30 parodant pagrindinio korpuso turinį ir leidžiant susimaišyti turiniui ir, tuo būdu, neleidžiant vėl visiškai uždaryti lagaminą.

Reikalingi dalykiniai lagaminai ir rankinis bagažas, ir
35 vieni, ir kiti minkštais šonais ir kietais šonais, su išorinėmis užtraukiamomis kišenėlėmis, ekstra pieštukais, lengvai prieinamais išoriniais ir vidiniais

skyriais ir pan. Tokie papildomi skyriai leidžia pasirinktinai prieiti prie lagamino turinio, t.y. jie išlaiko lagamino dalis uždarytas, kol kas nors atidaro šiuos papildomus skyrius. Tačiau tokie ekstra atidarymai komplikuoja lagamino konstrukciją ir jie turi būti aprūpinti atskirais užraktais ir sklėsčiais, jei toks slaptumas yra pageidaujamas.

IŠRADIMO SANTRAUKA

10

Tuo būdu, autorius išrado lagaminą, turintį pagrindinį ir viršutinį korpusus ir portfelio sekciją, paprastai esančią viršutiniame korpuse, kuri turi frontalinę panelę, pritvirtintą išilgai apatinės briaunos, ir priemonės frontalinės panelės išlaikymui atidarytoje ar uždarytoje padėtyse, priklausomai nuo viršutinio korpuso padėties, ir sulankstomas pertvaras, pritvirtintas prie frontalinės panelės ir viršutinio korpuso kraštų.

20

Viršutinis korpusas turi aukščio matmenį, portfelio frontalinę panelę užima to aukščio dalį nuo pritvirtinimo prie korpuso vietos link viršutinės korpuso briaunos. Pirmiausia reikalinga aprūpinti pertvarinės panelės viršutinę briauną priemonėmis, leidžiančiomis pritvirtinti pertvarinę panelę prie viršutinio korpuso arba, alternatyviai, prie pagrindinio korpuso, viršutinio korpuso, atidarymo laipsnis pagrindinio korpuso atžvilgiu yra ribojamas dydžiu, kuriuo gali atsidaryti portfelio pertvarinė panelė, kuomet ji yra pritvirtinta prie pagrindinio korpuso. Šias užsegimo priemonės sudaro iškyšuliai, esantys frontalinėje panelėje, pirmos iškyšulių valdymo priemonės yra pagrindiniame korpuse, antros - viršutiniame korpuse.

35

Taip pat yra numatytas lagaminas, kuris turi viršutinį ir pagrindinį korpusus ir fiksavimo priemones išorinio korpuso ir pagrindinio korpuso pasirinktiniam valdymui, viršutinis korpusas užsklendžiamas su pagrindiniu korpusu, viršutinis korpusas sudaro viršutinį skyrių, pagrindinis korpusas - pagrindinį skyrių. Vidinė panelė patalpinta lagamino viduje, kuri skirta pagrindinio skyriaus ir išorinio skyriaus uždarymui. Pirmos priemonės yra skirtos automatiniam šios panelės valdymui pirmoje padėtyje, kurioje panelė uždaro pagrindinį skyrių, kuomet lagaminas yra paprastai atidaromas vertikalioje padėtyje, šios priemonės taip pat automatiškai laiko panelę antroje padėtyje, kurioje panelė uždaro viršutinį skyrių, kuomet lagaminas yra daugiausia atidaromas horizontalioje padėtyje.

Taip pat yra numatytas lagaminas, kuris turi viršutinį korpusą, pagrindinį korpusą, vyrį išilgai briaunų, kuriomis ribojasi šie korpusai, ir priemonės pasirinktiniam korpusų valdymui, kad uždarytų lagaminą. Viršutinis korpusas sudaro viršutinį skyrių, pagrindinis korpusas sudaro pagrindinį bagažo skyrių. Paprastai portfelis yra patalpintas viršutiniame skyriuje. Portfelis turi panelę, nustatančią portfelio priekį, ir dumplines pertvaras, ištemptas tarp šios panelės ir viršutinio korpuso vidinių pusių. Valdymo priemonės yra reikalingos panelės išlaikymui skirtingose padėtyse, šios priemonės arba laiko panelę pirmoje padėtyje viršutinio korpuso viduje, arba antroje padėtyje pagrindiniame korpuse, šis padėčių pasirinkimas įmanomas, kuomet viršutinis ir pagrindinis korpusai yra uždaryti. Šios valdymo priemonės turi pirmą kablį, prisuktą prie viršutinio korpuso, kablį sudaro švytuoklinė dalis, kuri, jausdama svorio jėgos traukos kryptį, pastato kablį į tokią padėtį, kad prikabintų priekinę panelę, kuomet lagaminas yra horizontalioje padėtyje, ir atlaisvintų panelę, kuomet

lagaminas yra vertikaloje padėtyje, tos priemonės dar turi antrą kablį, patalpintą pagrindiniame korpuse. Šis antras kablys turi švytuoklinę dalį, kuri, jausdama svorio jėgos traukos kryptį, pastato kablį į tokia 5 padėtį, kad prikabintų panelę, kuomet lagaminas yra vertikaloje padėtyje, ir atlaisvintų panelę, kuomet lagaminas yra horizontalioje padėtyje.

Šie pirmas ir antras kabliai yra išdėstyti taip, kad 10 turi ryšį vienas su kitu ir susikabina vienas su kitu, kuomet lagaminas yra vertikaloje padėtyje. Antras kablys turi atramą, kuri išstumia pirmą kablį iš susikabinimo su panele, kuomet antras kablys sukasi veikiamas svorio jėgos, kai lagaminas yra vertikaloje 15 padėtyje.

TRUMPAS FIGŪRŲ APRAŠYMAS

Fig. 1 parodytas atidarytas odinis lagaminas pagal šią 20 išradimą.

Fig. 2 parodytas Fig. 1 pavaizduoto lagamino pjūvio vaizdo dalis su viršutiniu korpuse, atidarytu horizontalioje padėtyje.

Fig. 3 parodytas Fig. 1 lagaminas, atidarytas 25 vertikaloje padėtyje.

Fig. 4 yra Fig. 1 pavaizduoto lagamino detalės dalinio 30 pjūvio vaizdas.

Fig. 5 parodytas panašus į Fig. 4 vaizdas lagamino, atidengto vertikaloje padėtyje.

DETALUS IŠRADIMO ĮGYVENDINIMO APRAŠYMAS

5 Odinio lagamino 1 bendras vaizdas ir konstrukcija yra panaši kaip ir ankstesnių odinių lagaminų. Kaip ir ankstesni lagaminai, jis turi viršutinį korpusą 2, kuriame yra viršutinis skyrius 3, kurio talpa apibrėžta erdve, esančia viršutinio korpuso viduje. Dar lagaminas turi pagrindinį korpusą, kurio konstrukcija panaši į viršutinio korpuso 2. Šis pagrindinis korpusas 5 10 apibrėžia tūrį, kuris apima pagrindinį skyrių 8, kuris paprastai yra didesnis nei viršutinis skyrius 3. Viršutinis korpusas 2 ir pagrindinis korpusas 5 sujungti kartu išilgai jų apatinių besiribojančių briaunų 15 žinomu būdu. Viršutinis korpusas ir 15 pagrindinis korpusas pasirinktinai uždaromi dėka fiksuojančių kablių 9, kurie pasirinktinai patalpinami į fiksuojančių kablių priėmimo lizdus 10, esančius pagrindiniame korpuse. Fiksuojantys kabliai 9 yra valdomi užmauto ant ašies fiksuojančio sverto 7, kuris, 20 pasukdamas kablius, atkabina juos iš priėmimo lizdų 10. Šis fiksavimo mechanizmas turi užrakinimo įtaisą, tokį kaip paprasto rakto užraktą ar, gal būt, kombinuotą užraktą, kuris yra gerai žinomas ankstesniuose lagaminuose. Pagrindinis korpusas turi nešimo rankeną 25 12, kuri, kaip parodyta čia, yra patalpinta įduboje išilgai pagrindinio korpuso viršutinės pusės. Plačiau priimtas rankenos įrengimas su rankena ar peties diržu, pritvirtintu prie pagrindinio korpuso viršutinės pusės paviršiaus, yra taip pat tinkamas.

30 Viršutinio korpuso skyrių pirmiausia užima portfelis 11, kuris turi plonos, bet tvirtos, elastiškai išvaizdžios medžiagos pertvarinę panelę 11, dumplių klostės 14 pagamintos iš sulankstyto audeklo, odos ar į 35 odą panašios medžiagos. Šios dumplių klostės paprastai yra trikampio formos, kuri leidžia panelei 13 suktis

viršutiniame skyriuje jos apatiniu kraštu ties viršutinio korpuso apatine puse, kad parodytų turinį.

5 Vienoje portfelio pusėje yra gerai žinomos konstrukcijos vyro atrama 16. Ji apriboja viršutinio korpuso 2 sukimosi apie vyrį 15 radiusą.

10 Strypų 23 ir 23 pora yra pritvirtinti išilgai viršutinio horizontalaus panelės 13 krašto. Šių strypų 23 galai atitinkamai išsikiša. Viršutinis panelės 13 kraštas nustato portfelio aukštį, kuris yra mažesnis nei bendras viršutinio korpuso 2 aukštis ir viršutinio skyriaus, esančio viršutiniame korpuse, aukštis. Viduje 15 erdvės tarp panelės 13 viršutinio krašto ir korpuso skyriaus viršutinio krašto yra vienas ar daugiau viršutinių skyrių 4. Šie viršutiniai skyriai gali būti užtraukiamų maišelių, pagamintų iš odos ar audeklo, formos, bet ankstesniame įrengime jie būdavo dėžutėmis su paprasta įtempta spyruokle, užsklendžiančia duris, 20 kurios veriasi jų apatinėmis briaunomis, kad leistų prieiti prie skyriaus 4, esančio dėžutėse. Šio naujo įrengimo svarba bus išdėstyta žemiau.

25 Panašiai ir pagrindinis skyrius 8 turi vieną ar daugiau skyrių 6. Panašiai kaip ir viršutiniai skyriai 4, šie skyriai gali būti įvairių formų, bet čia jie yra pavaizduoti paprastos, į dėžutę panašios, konstrukcijos su užveriamais dangteliais, kurie sukasi apatinėmis briaunomis (kuomet lagaminas yra vertikaloje 30 padėtyje). Šių skyrių ir jų išdėstymo pagrindinio korpuso viduje svarba bus vėlgi išdėstyta detaliau žemiau.

35 Fig. 1 pavaizduotą panelę 13 išlaiko savo padėtyje portfelio sklėsčių 17 pora, kuri sukabina mažiausiai vieno iš strypų 23 iškyšulius.

Fig. 2 parodytos šio įrengimo detalės. Sklāstis 17 patalpintas dėžutėje 18, kuri laiko pirmą pasisukančią detalę 19, kuri laisvai sukasi apie parodytą ašį. Pirmą pasisukanti detalė turi pirmą kablį 19a, kuris gali pasirinktinai susikabinti su strypo detale 23.

Pirma pasisukanti detalė 19 dar turi švytuoklinę dalį 20, kuri atsveria svorio jėgos trauką. Padėtyje, kuri pavaizduota Fig. 2, švytuoklinė detalė 20 suteikia ašies atžvilgiu sukimo judesį prieš laikrodžio rodyklę, kad kablys 19a stipriai susikabintų su strypo 23 iškyšuliu. Antroji dėžutė 24 yra sukonstruota panašiai kaip ir dėžutė 18 ir patalpinta tiesiog priešais ją pagrindinio skyriaus 8 viduje ir pritvirtinta prie pagrindinio korpuso 5 vidinės pusės sienelių. Pirmoji ir antroji dėžutės gali turėti porinius paviršius 22, kurie padeda surikiuoti dėžutes ir detales, esančias jose, atitinkamai vieną prieš kitą, kuomet viršutinis ir pagrindinis korpusai yra uždaryti.

Antra pasisukanti detalė 21 laisvai pasisuka į antros dėžutės 24 vidų. Ši antra pasisukanti detalė turi antrą kablį 21a, kuris yra pagamintas išvien su antra švytuokline dalimi 25, kuri taip pat atsveria svorio jėgos trauką. Atšaka 26 sudaro švytuoklinės dalies 25 dalį. Kaip bus išdėstyta toliau, ši atšaka gali susikabinti švytuoklinės dalies 21 svorio jėgos dėka, esant tam tikroms sąlygoms, pasukti pirmą pasisukančią detalę 19. Antroji dėžutė 24 turi pusiau cilindrinę išpjovą, kad tiksliai patalpintų strypo detales 23, kuomet viršutinis ir pagrindinis korpusai yra uždaryti.

Kaip pavaizduota Fig. 1 ir Fig. 2, panelė 13 išlaikoma uždaroje padėtyje pirmos pasisukančios detalės 19 kablį 19a dėka. Tuo būdu, portfelio sklāstis 17 ir atitinkamas sklāstis 17 kitoje lagamino pusėje gali būti ranka atlaisvinti, kuomet lagaminas yra

patalpintas kaip parodyta Fig. 1, leisdami pasiekti portfelio turinį. Viršutinių skyrių 4 ir pagrindinių skyrių 6 turinys gali būti lengvai pasiekiamas atidarius dureles, kurios atidaromos, kaip parodyta, naudojant skyles pirštams įkišti. Kuomet viršutinis ir pagrindinis korpusai yra uždaromi ir lagaminas pastatomas iš horizontalios padėties, kaip parodyta Fig. 3,- pirma ir antra pasisukančios detalės kontaktuoja viena su kita, tuo pačiu priverčia pirmą pasisukančią detalę 19 atlaisvinti strypą 23 ir antrą kablį 21a sukabina su antru strypu 23. Tai galima geriau pamatyti Fig. 4. Čia antra pasisukanti detalė 21 juda lagamino pusėn laikrodžio rodyklės sukimosi kryptimi.

Pirmos ir antros dėžučių poriniai paviršiai 22 tiksliai išdėsto viena kitos atžvilgiu visas sąveikaujančias dalis ir antrosios dėžutės priekinių paviršių pusiau cilindrinės išpjovos išlaiko abu strypus 23 ir 23 tiksliai išrikiuotus įvairių kablį dalių atžvilgiu. Reikia pastebėti, kad antra pasisukanti detalė 21 pasisuka, priversdama atšaką 26 kontaktuoti su pirmos pasisukančios detalės švytuokline dalimi 20. Kol švytuoklinė detalė 20 stengsis išlikti Fig. 2 parodytoje padėtyje, ją įveiks didesnę masę turinti detalė 21, kuomet atšaka 26 kontaktuoja ją. Tuo būdu, pirmasis kablys 19a atlaisvina strypo 23 galą. Jei lagaminas yra atidarytas vertikalioje padėtyje, kur antra pasisukanti detalė 21 ir jos atitinkamas kablys 21a turi sukabinti strypą 23 ir įvyks Fig. 5 pavaizduota padėtis. Panelė 13, kurią išlaiko antra pasisukanti detalė 21, uždaro didžiąją pagrindinio korpuso 5 pagrindinio skyriaus 8 dalį arba ją visą. Tuo pačiu metu dumplių klostės 14 atsidaro, parodydamos portfelio 11 turinį. Klosčių 14 skaičius yra ribotas, leidžiantis atidaryti lagaminą pakankamai, bet iki tam tikro riboto laipsnio. Tuo būdu, laipsni, iki kurio

pasisuka viršutinis korpusas, atidaromas iš vertikalios padėties, apriboja dumplių šonai, o ne atramos 16.

5 Tuo būdu, pagrindinio skyriaus 8 turinys yra išlaikomas savo vietoje, jis negali susmukti žemyn ir trukdyti vėl visiškai uždaryti lagaminą. Taipogi, padėtyje, kuri pavaizduota Fig. 5, vartotojo priėjimas prie portfelio turinio gali būti labai patogus dėl to, kad daugelis portfelio skyrių yra išdėstyti nuo lagamino viršaus.

10 Viršutinių skyrių 4 ir pagrindinių skyrių 6 turinys yra dabar lengvai pasiekiamas, kadangi šie skyriai yra išdėstyti išilgai viršutinio ir pagrindinio korpuso viršutinės briaunos.

15 Tuo būdu, atidarytas odinis lagaminas gali būti lengvai automatiškai ir betarpiškai valdomas, priklausomai nuo vartotojo įvairių poreikių ir nuo to, ar lagaminas yra atidarytas horizontalioje padėtyje, ar jis yra atidarytas vertikalioje padėtyje. Ši nauja funkcija

20 nereikalauja iš vartotojo pirmiausia atidaryti lagaminą ir po to spręsti, ar atidaryti apžiūrėjimui pagrindinį bagažo skyrių 8, ar portfelio skyrių. Tuo būdu, ankstesnių lagaminų trūkumai yra elegantiškai apeinami. Šiuo atveju, kuomet lagaminas yra atidarytas iš

25 vertikalios padėties, pagrindinio skyriaus 8 turinys yra iš esmės apsaugotas nuo išsibarstymo ar vizualaus priėjimo.

Turėtų būti suprantama, kad kituose įrengimuose yra

30 atsižvelgiama į šį išradimą. Nors pavyzdyje yra pavaizduota pora strypų su iškyšuliais 23 ir 23, gali būti lengvai pagaminta alternatyvi konstrukcija, kurioje kabliai 19a ir 21a užkabina tik vieną strypą. Tai gali būti lengvai pasiekta tuo atveju, jei atšaka

35 26 nežymiai pasislenka viena nuo kitos, leisdamas kabliams praeiti vienas šalia kito ir užkabinti to paties strypo 23 skirtingas dalis. Taigi, nors

pavaizduota yra paprasta svorio švytuoklė, tačiau yra atsižvelgiama ir į kitus svorio jėgai jautrius įtaisus. Gyvsidabrio jungiklis ar kiti panašaus pobūdžio įtaisai gali kontroliuoti elektromechaninius skląščius, kad patobulintų tą patį procesą.

Kuomet lagamino orientacija naudojama tam, kad iššauktų portfelio- fiksatoriaus detalių kintančias funkcijas, kiti įtaisai yra išradimo akiračio viduje. Pavyzdžiui, tai gali būti atskiras fiksatorius, kuris yra valdomas iš lauko pusės, kol lagaminas dar nėra atidarytas, ir kuris prisega panelę arba prie pagrindinio korpuso, arba prie viršutinio korpuso. Taip pat alternatyvios pritvirtinimo ar prikabinimo funkcijos gali būti iššauktos nešimo rankenos 12 dėka. Pavyzdžiui, mechaninė jungtis tarp rankenos 12 ir skląščių gali būti tokia, kad, rankenai esant vertikaloje padėtyje, kaip parodyta Fig. 5, portfelis yra patalpintas pagrindiniame korpuse. Tačiau, jei rankena yra padėtyje, kuri pavaizduota Fig. 1, panelė yra uždaryta viršutiniame korpuse.

Nors šis išradimas aprašytas su nuoroda į biznio lagaminą, tačiau instrukcijos gali būti lengvai pritaikytos kitoms rankinio bagažo rūšims, kur išorinės kišenėlės ar priėjimą prie lagamino turinio palengvinanti panelė nėra tinkamos, bet vartotojas pageidauja prieiti prie turinio lagamino viršuje arba prie mažų skyrių, išdėstytų išilgai lagamino viršutinės dalies turinio, kuomet lagaminas yra vertikaloje padėtyje.

IŠRADIMO APIBRĖŽTIS

1. Lagaminas, kuri sudaro pagrindinis korpusas, viršutinis korpusas, sujungtas apatine puse su
 5 pagrindiniu korpusu, rankena, esanti lagamino viršutinėje dalyje, pertvarinė panelė, b e s i s k i -
 r i a n t i s tuo, kad pertvarinė panelė, patalpinta tarp pagrindinio korpuso ir viršutinio korpuso, kuri yra pritvirtinta šalia pagrindinio korpuso apatinės
 10 sienelės ir yra lagamino viduje, viršutinis korpusas turi aukščio matmenis, pertvarinė panelė užima tik dalį to aukščio nuo viršutinio korpuso sujungimo vietos link lagamino viršutinės briaunos, mažiausiai viena uždaroma kišenė yra patalpinta mažiausiai viename iš korpusų
 15 tarp pertvarinės panelės viršutinės briaunos ir lagamino viršutinės sienelės.

2. Lagaminas pagal 1 punktą, b e s i s k i r i a n -
 t i s tuo, kad turi priemones, lanksčiai pritvirtinančias pertvarinės panelės sieneles prie viršutinio
 20 korpuso, ir priemones, esančias pertvarinės panelės viršutinėje briaunoje, kurios fiksuoja pertvarinę panelė prie viršutinio korpuso arba, alternatyviai, prie pagrindinio korpuso, viršutinio korpuso atidarymo
 25 laipsnis pagrindinio korpuso atžvilgiu yra ribotas dėl pertvarinę panelę lanksčiai pritvirtinančių priemonių.

3. Lagaminas pagal 2 punktą, b e s i s k i -
 r i a n t i s tuo, kad fiksavimo priemonės sudaro
 30 iškyšuliai, esantys pertvarinėje panelėje, pirmos priemonės, skirtos iškyšulių fiksavimui prie pagrindinio korpuso, ir antros priemonės, esančios viršutiniame korpuse, skirtos iškyšulių fiksavimui prie viršutinio korpuso.

35

4. Lagaminas pagal 3 punktą, b e s i s k i -
 r i a n t i s tuo, kad fiksavimo priemonės sudaro

priemonės, jautrios lagamino padėčiai tuo būdu, kuomet lagaminas yra atidarytas vertikaliajoje padėtyje, tuomet pirmosios priemonės laiko iškyšulius ir, kuomet lagaminas yra atidarytas, kaip taisyklė, horizontaliojoje padėtyje, tuomet antrosios priemonės laiko iškyšulius.

5. Lagaminas, turintis viršutinį korpusą ir pagrindinį korpusą ir fiksavimo priemones viršutinio, pagrindinio korpusų uždarymui, b e s i s k i r i a n t i s tuo, kad viršutinis korpusas sujungtas su pagrindiniu korpusu, viršutinis korpusas sudaro viršutinį skyrių ir pagrindinis korpusas sudaro pagrindinį skyrių, pertvarinė panelė yra patalpinta lagamino viduje ir skirta pagrindinio ir viršutinio skyrių uždarymui, priemonės automatiniam šios panelės išlaikymui pirmoje padėtyje, kurioje panelė uždaro pagrindinį skyrių, kuomet lagaminas yra atidarytas vertikaliajoje padėtyje, ir automatiniam panelės išlaikymui antroje padėtyje, kurioje panelė uždaro viršutinį skyrių, kuomet lagaminas yra atidarytas horizontaliojoje padėtyje.

6. Lagaminas pagal 5 punktą, b e s i s k i r i a n t i s tuo, kad lagaminas yra odinis lagaminas ir panelė yra portfelio, įmontuoto viršutiniame skyriuje, priekinė panelė, ši priekinė panelė yra pritvirtinta prie viršutinio skyriaus dumplių klostėmis, kurios leidžia paneli atsikabinti nuo viršutinio skyriaus, kuomet automatinio išlaikymo priemonės nelaiko panelės antroje padėtyje.

7. Lagaminas, kuris turi viršutinį korpusą, pagrindinį korpusą, vyri išilgai šių korpusų besiribojančių briaunų, fiksavimo priemones viršutinio ir pagrindinio korpusų uždarymui, b e s i s k i r i a n t i s tuo, kad viršutinis korpusas sudaro viršutinį skyrių ir pagrindinis korpusas sudaro pagrindinį skyrių, portfelis paprastai yra viršutiniame skyriuje,

portfelis turi panelę, kuri nustato portfelio priekį, ir lanksčias klostes, ištemptas tarp panelės ir viršutinio korpuso sienelių, priemonės panelei išlaikyti kintančiose padėtyse, šios priemonės yra valdomos, kad išlaikytų panelę pasirinktinai arba pirmoje padėtyje viršutinio korpuso viduje, arba antroje padėtyje, kurioje panelė yra pritvirtinta prie pagrindinio korpuso, šios abejos priemonės yra valdomos, kuomet viršutinis korpusas ir pagrindinis korpusas yra uždaryti.

8. Lagaminas pagal 7 punktą, b e s i s k i - r i a n t i s tuo, kad šios išlaikymo priemonės turi pirmą kablį, esantį viršutiniame korpuse ir turinti švytuoklinę dalį, jautrią svorio jėgos traukos krypčiai, kuri sujungia kablį su panele, kuomet lagaminas yra horizontalioje padėtyje, ir atlaisvina panelę, kuomet lagaminas yra vertikalioje padėtyje, šios priemonės dar turi antrą kablį, esantį pagrindiniame korpuse, antras kablys turi švytuoklinę dalį, jautrią svorio jėgos krypčiai, kuri sujungia kablį su panele, kuomet lagaminas yra vertikalioje padėtyje, ir atlaisvina panelę, kuomet lagaminas yra horizontalioje padėtyje.

9. Lagaminas pagal 8 punktą, b e s i s k i - r i a n t i s tuo, kad pirmasis ir antrasis kabliai yra išdėstyti priklausomai vienas kito atžvilgiu tam, kad pasirinktinai susikabintų vienas su kitu, priklausomai nuo to, ar lagaminas yra vertikalioje padėtyje, ar horizontalioje padėtyje.

10. Lagaminas pagal 9 punktą, b e s i s k i - r i a n t i s tuo, kad antrasis kablys turi atramą, kuri, paleisdama pirmą kablį, priverčia jį atpalaiduoti panelę, kuomet antrasis kablys sukasi veikiamas svorio jėgos, lagaminą sukant į vertikaliają padėtį.

11. Lagaminas pagal 1 punktą, b e s i s k i -
r i a n t i s tuo, kad rankena pritvirtinta prie
lagamino pagrindinio korpuso viršutinės sienelės.

5

12. Lagaminas pagal 11 punktą, b e s i s k i -
r i a n t i s tuo, kad pagrindinis korpusas turi
įdubimą išilgai viršutinės sienelės, ir rankena yra
patalpinta šiame įdubime.

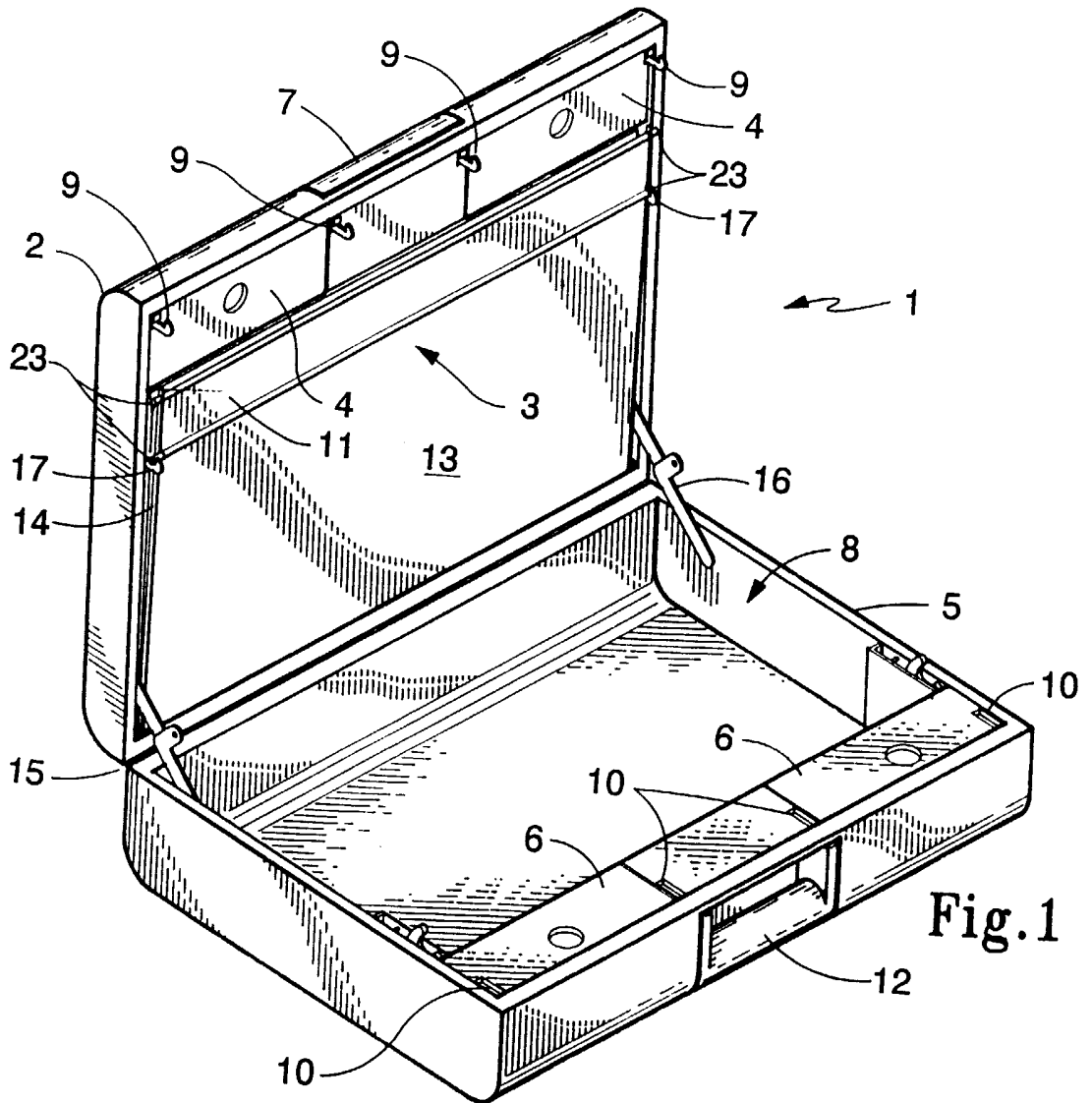


Fig. 1

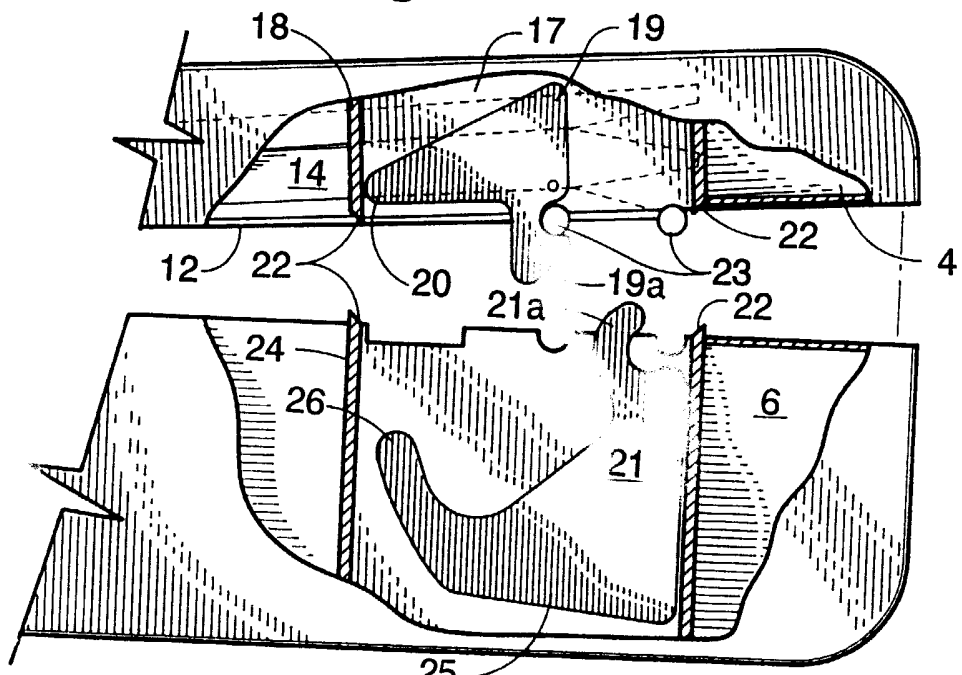


Fig. 2

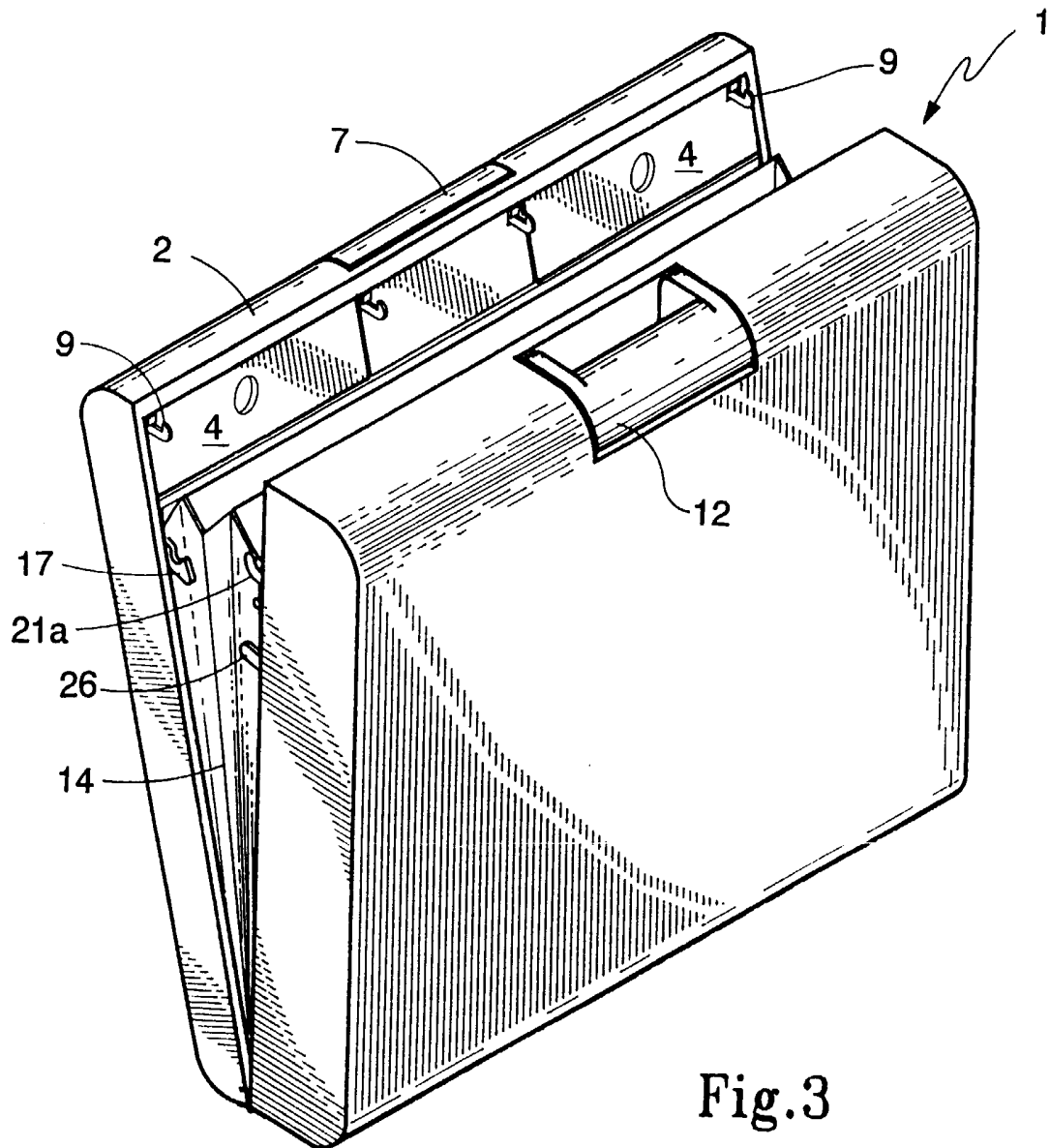


Fig.3

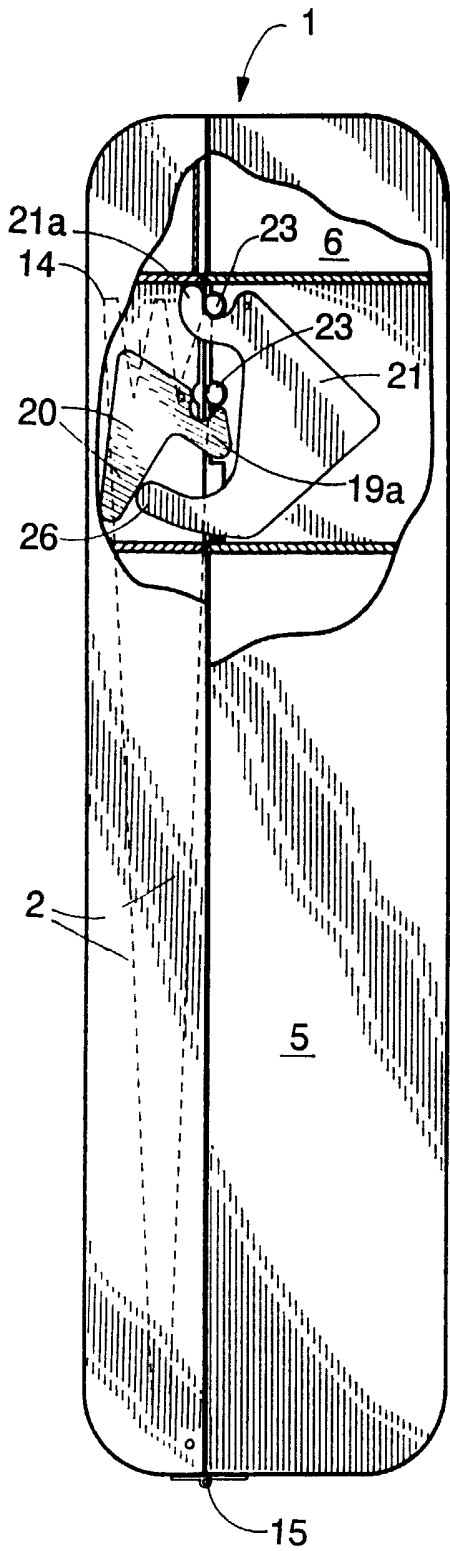


Fig. 4

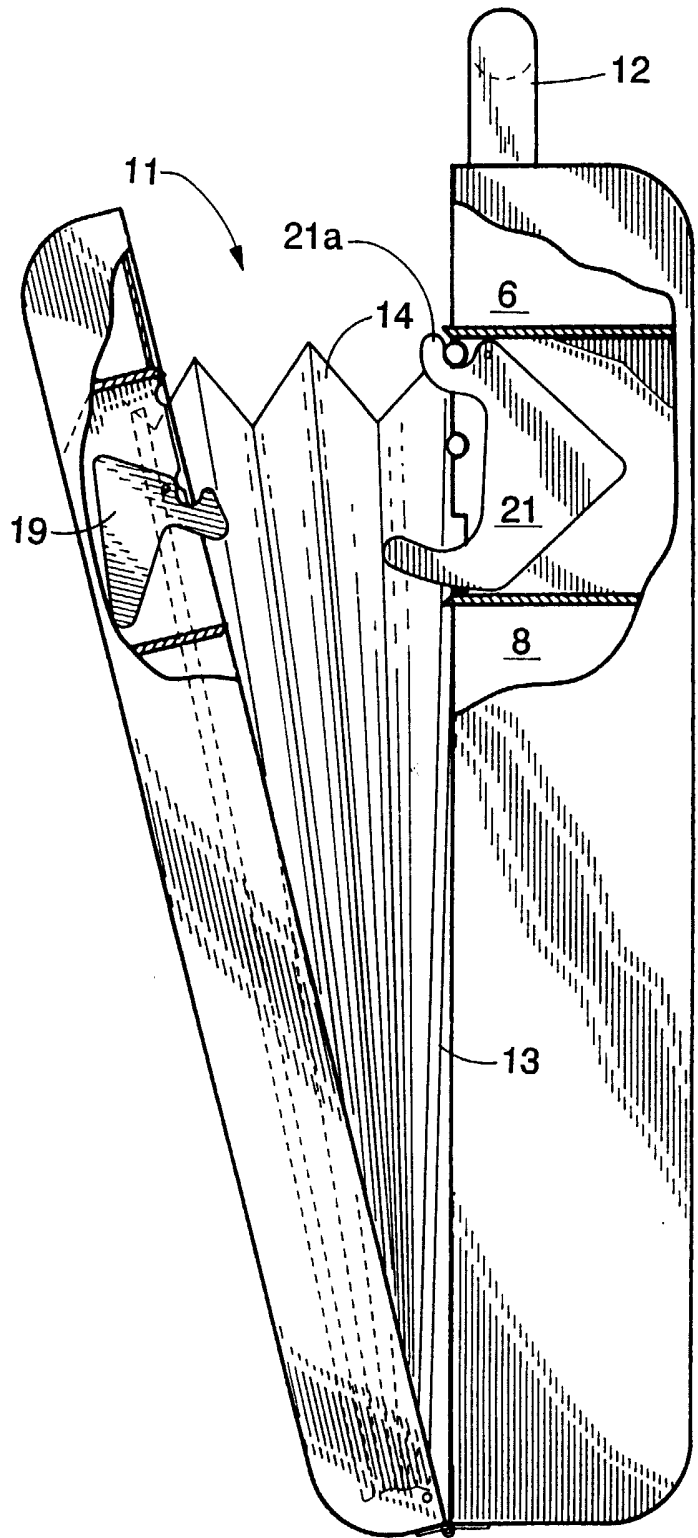


Fig. 5